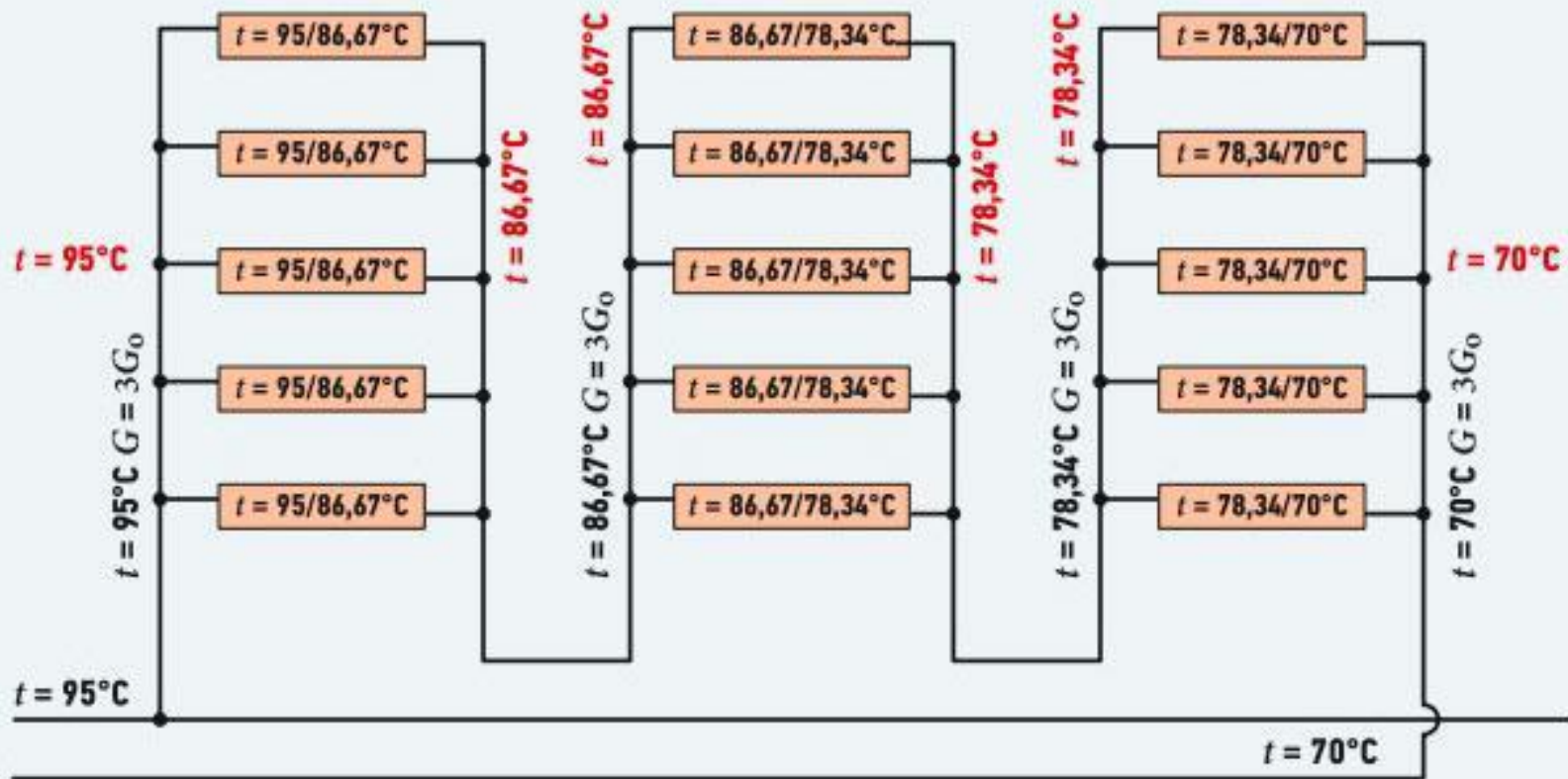


# Гидравлический расчет двухтрубных и одностручных систем отопления

МДК 03.01 Особенности  
проектирования систем ВиВ,  
отопления, вентиляции и  
кондиционирования воздуха

291 группа

Время диктует такие условия, при которых человек ищет для себя наиболее экономичный выход из положения. Что является сейчас основным в жизни каждой семьи? На первом месте среди прочих коммунальных удобств – отопление. Отопление пошло по пути индивидуального формата. Это связано и с простотой подбора более комфортного уровня в квартире или доме, и по экономическим соображениям.



Двухтрубная система отопления с нижней разводкой, увеличенным расходом теплоносителя и последовательным соединением нескольких стояков

Котельная центрального отопления  
очень часто не рассчитана на  
остановки-пуски. Трубопроводы  
теплотрасс изношены настолько, что  
лишний пуск выявляет целый ряд  
порывов в системе. А  
индивидуальный вариант не несет  
никаких проблем. Жарко –  
отрегулировал температуру, холодно  
– отрегулировал температуру. А если  
на улице оттепель, то можно и  
выключить индивидуальный котел.

# Недостатки двухтрубной системы

- В этой схеме длина циркуляционных колец неодинакова, чем дальше от котла расположен нагревательный прибор, тем больше протяженность циркуляционного кольца, и наоборот, чем ближе отопительный прибор расположен к главному стояку, тем меньше протяженность циркуляционного кольца.

**В ТУПИКОВЫХ СИСТЕМАХ  
ДОБИТЬСЯ ОДИНАКОВЫХ  
СОПРОТИВЛЕНИЙ В КОРОТКИХ  
И БОЛЕЕ ОТДАЛЕННЫХ  
ЦИРКУЛЯЦИОННЫХ КОЛЬЦАХ  
ТРУДНО, ПОЭТОМУ  
ОТОПИТЕЛЬНЫЕ ПРИБОРЫ,  
БЛИЗКО РАСПОЛОЖЕННЫЕ К  
ГЛАВНОМУ СТОЯКУ, БУДУТ  
ПРОГРЕВАТЬСЯ ЗНАЧИТЕЛЬНО  
ЛУЧШЕ.**

При этом нарушается тепловой баланс. Поэтому в последней комнате у вас температура будет ниже, чем в первой. Особенно это ощутимо в морозные ночи. Конечно, как-то сбалансировать обогрев можно, если открыть все внутренние двери, но ведь это не всегда возможно. Обычно закрыты двери в детскую комнату, в комнату, где старшие дети выполняют домашнее задание и т.д.

# Какие же пути решения этой проблемы

- Многие специалисты советуют регулировать температуру в отдельных комнатах с помощью обратных вентилях или кранов .
- Да, это дает шанс, но настроить может только **специалист** , и настройка продержится до ближайшего изменения температуры на улице. Есть ли другие варианты соблюдения теплового баланса? Да, такие варианты существуют.
- Вот один из них  
– **двухтрубная отопительная система, с разностью диаметров.**



# Гидравлический расчет двухтрубной системы отопления

В чем смысл этого предложения? Смысл очень простой, но, в тоже время, потребует несколько иного отношения к монтажу.

Если у вас установлен отопительный котел с выходным диаметром 32 мм, то трубная разводка выстраивается следующим образом.

- До первого тройника вы монтируете трубу диаметром **32** мм.
- От первого тройника на радиатор отходит труба **16** мм, т.е. минимального диаметра.
- От первого тройника до второго монтируется труба диаметром **25** мм.

## **Важно**

Со второго тройника на радиатор уходит труба опять же диаметром **16** мм.

# Важно

Со второго тройника на радиатор уходит труба опять же диаметром **16** мм.

Между вторым и третьим радиатором монтируется труба диаметром **20** мм, и на радиатор отходит труба 16 мм.

Такая система автоматически соблюдает регулировку обогрева разных комнат или помещений.

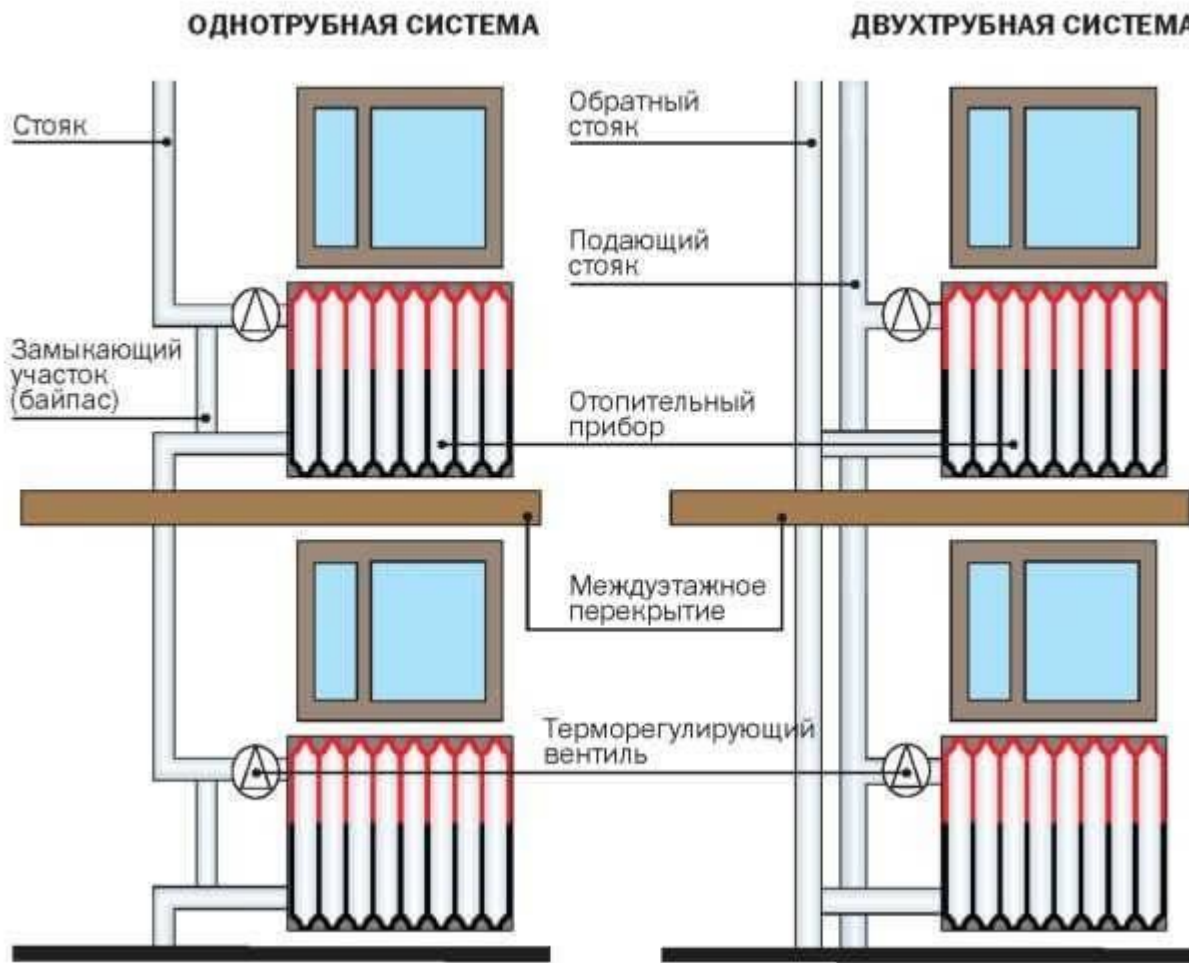
# Принципы монтажа двухтрубной системы

- Как вы заметили – везде на радиаторы отходит труба диаметром 16 мм. А как поступить, если радиаторов больше?
- В таком случае выходную трубу с диаметром 32 мм разделяем на **два плеча** диаметром по 25 мм, далее на два плеча, а от них на два радиатора. Дальше идет два плеча диаметром 20 мм. Если этого недостаточно, то можно завершить разводку двумя плечами диаметром 16 мм. При этом количество радиаторов увеличится до восьми.
- Если при подобном варианте трубной схемы температура в разных комнатах будет все равно несколько различаться, то для подгонки параметров необходимо будет провести регулировку вентилями или кранами на радиаторах.

*Описанная схема подходит для котла отопления с выходом 32 мм, но существуют котлы и с другими диаметрами выходного патрубка. Для каждого диаметра придется подбирать диаметры труб.*

Необходимо учитывать, что при увеличении количества радиаторов будет уменьшаться эффективность системы в целом. При монтаже такой **двухтрубной разводки** надо обязательно подбирать необходимую мощность отопительного котла, от которой зависит уровень обогрева при любом варианте разводки.

# Гидравлический расчет однотрубной и двухтрубной системы отопления с формулами



Экономичность теплового комфорта в доме обеспечивают расчет гидравлики, её качественный монтаж и правильная эксплуатация.

Главные компоненты отопительной системы — источник тепла (котёл), тепловая магистраль (трубы) и приборы теплоотдачи (радиаторы). Для эффективного теплоснабжения необходимо сохранить первоначальные параметры системы при любых нагрузках независимо от времени года.

**Перед началом** гидравлических расчётов  
выполняют:

Сбор и обработку информации по объекту  
с целью:

1. определения количества требуемого  
тепла;
2. выбора схемы отопления.

Тепловой расчёт системы отопления с  
обоснованием:

1. объёмов тепловой энергии;
2. нагрузок;
3. теплопотерь.



Если водяное отопление признаётся оптимальным вариантом, выполняется гидравлический расчёт. Для расчёта гидравлики с помощью программ требуется знакомство с теорией и законами сопротивления. Если приведенные ниже формулы покажутся вам сложными для понимания, можно выбрать параметры, которые мы предлагаем в каждой из программ.

# Что такое гидравлический расчёт

**Это третий этап в процессе создания тепловой сети. Он представляет собой систему вычислений, позволяющих определить:**

- диаметр и пропускную способность труб;
- местные потери давления на участках;
- требования гидравлической увязки;
- общесистемные потери давления;
- оптимальный расход воды.

# Согласно полученным данным осуществляют подбор насосов.

- Для сезонного жилья, при отсутствии в нём электричества, подойдёт система отопления с естественной циркуляцией теплоносителя (ссылка на обзор).
- Основная цель гидравлического расчёта — обеспечить совпадение расчётных расходов по элементам цепи с фактическими (эксплуатационными) расходами.
- Количество теплоносителя, поступающего в радиаторы, должно создать тепловой баланс внутри дома с учётом наружных температур и тех, что заданы пользователем для каждого помещения согласно его функциональному назначению (подвал +5, спальня +18 и т.д.).

# Комплексные задачи — минимизация расходов:

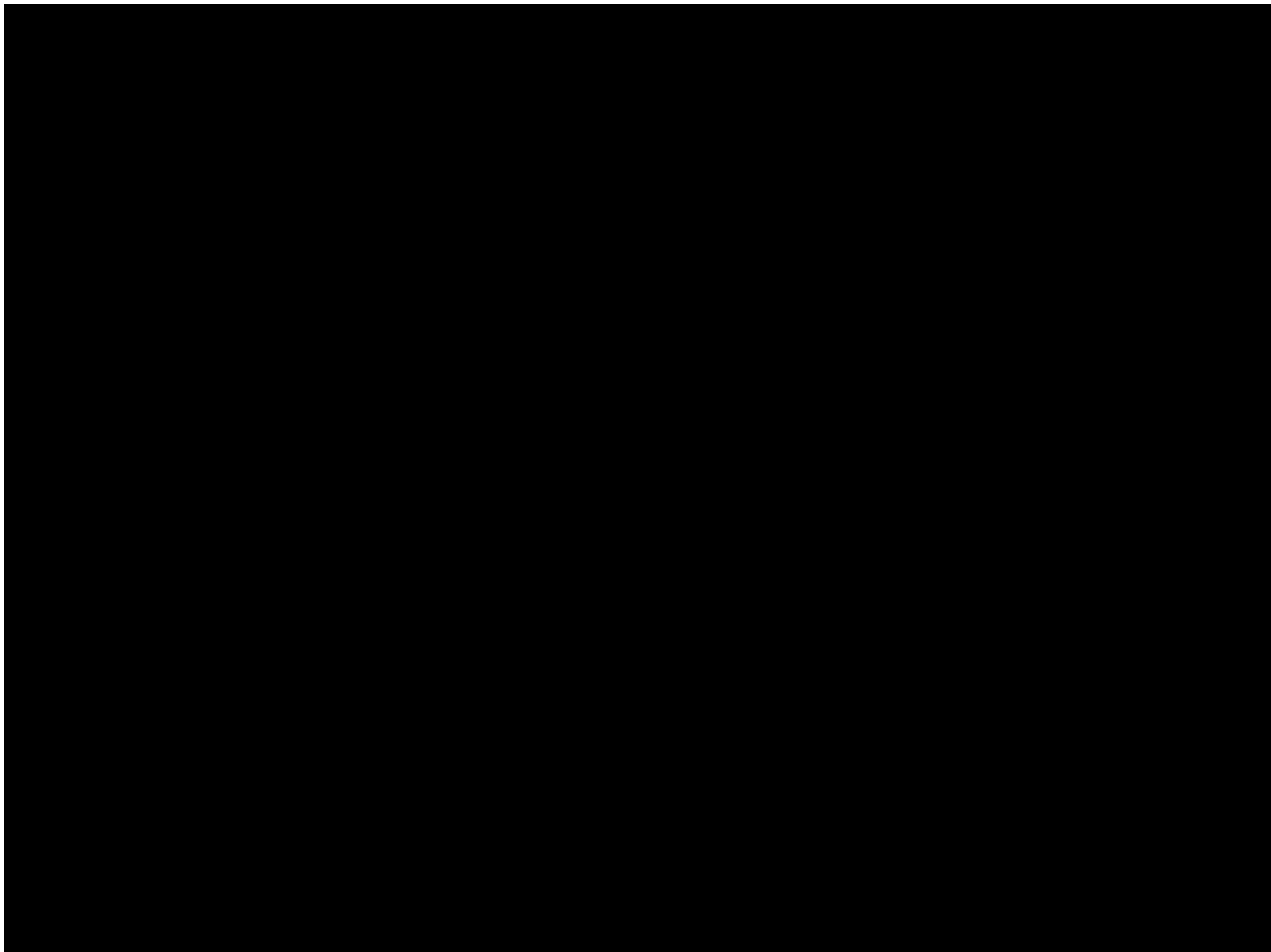
1. капитальных – монтаж труб оптимального диаметра и качества;
- эксплуатационных:
  - зависимость энергозатрат от гидравлического сопротивления системы;
  - стабильность и надёжность;
  - бесшумность.
  - Замена централизованного режима теплоснабжения индивидуальным упрощает методику вычислений

# Для автономного режима применимы 4 метода гидравлического расчёта системы отопления:

- по удельным потерям (стандартный расчёт диаметра труб);
- по длинам, приведённым к одному эквиваленту;
- по характеристикам проводимости и сопротивления;
- сопоставление динамических давлений.

Два первых метода используются при неизменном перепаде температуры в сети.

Два последних помогут распределить горячую воду по кольцам системы, если перепад температуры в сети перестанет соответствовать перепаду в стояках/ответвлениях.



# Шаг 1: считаем диаметр труб

В качестве исходных данных используются экономически обоснованные результаты теплового расчёта:

- 1а. Оптимальная разница между горячим ( $t_g$ ) и охлаждённым ( $t_o$ ) теплоносителем для двухтрубной системы –  $20^\circ$
- 1б. Расход теплоносителя  $G$ , кг/час — для однетрубной системы.
2. Оптимальная скорость движения теплоносителя –  $v$  0,3-0,7 м/с.

Чем меньше внутренний диаметр труб — тем выше скорость. Достигая отметки 0,6 м/с, движение воды начинает сопровождаться шумом в системе.

3. Расчётная скорость теплотока –  $Q$ , Вт.

Выражает количество тепла ( $W$ , Дж), переданного в секунду (единицу времени  $t$ ):

- Формула для расчёта скорости теплотока

4. Расчетная плотность воды:  $\rho = 971,8$  кг/м<sup>3</sup> при  $t_{cp} = 80^\circ C$

# 5. Параметры участков:

1 – 2	1.78	1
2 – 3	2.60	1
3 – 4	2.80	2
4 – 5	2.80	2
5 – 6	2.80	4
6 – 7	2.80	
7 – 8	2.20	
8 – 9	6.10	1
9 – 10	0.5	1
10 – 11	0.5	1
11 – 12	0.2	1
12 – 13	0.1	1
13 – 14	0.3	1
14 – 15	1.00	1



**Для определения внутреннего диаметра по  
каждому участку удобно пользоваться  
таблицей.  $\emptyset$  8 $\emptyset$  10 $\emptyset$  12 $\emptyset$  15 $\emptyset$  20 $\emptyset$  25 $\emptyset$  50**

v	Q	G	v	Q	G	v	Q	G	v	Q	G	v	Q	G
0.3	1226	53	0.3	1916	82	0.3	2759	119	0.3	4311	185	0.3	7664	330
0.4	1635	70	0.4	2555	110	0.4	3679	158	0.4	5748	247	0.4	10219	439
0.5	2044	88	0.5	3193	137	0.5	4598	198	0.5	7185	309	0.5	12774	549
0.6	2453	105	0.6	3832	165	0.6	5518	237	0.6	8622	371	0.6	15328	659
0.7	2861	123	0.7	4471	192	0.7	6438	277	0.7	10059	433	0.7	17883	769

# Пример

**Задача:** подобрать диаметр трубы для отопления гостиной площадью  $18 \text{ м}^2$ , высота потолка  $2,7 \text{ м}$ .

Данные проекта:

- двухтрубная схема разводки;
- циркуляция — принудительная (насос).
- Среднестатистические данные:
- расход мощности —  $1 \text{ кВт}$  на  $30 \text{ м}^3$
- запас тепловой мощности —  $20\%$

# Расчёт:

- объём помещения:  $18 * 2,7 = 48,6 \text{ м}^3$
- расход мощности:  $48,6 / 30 = 1,62 \text{ кВт}$
- запас на случай морозов:  $1,62 * 20\% = 0,324 \text{ кВт}$
- итоговая мощность:  $1,62 + 0,324 = 1,944 \text{ кВт}$

значения Q:

## Шаг 2: вычисление местных сопротивлений

Чтобы определиться с материалом труб, необходимо сравнить показатели их гидравлического сопротивления на всех участках отопительной системы.

# Факторы возникновения сопротивления:

- Трубы для отопления

# в самой трубе:

- шероховатость;
- место сужения/расширения диаметра;
- поворот;
- протяжённость.

## В СОЕДИНЕНИЯХ:

- тройник;
- шаровой кран;
- приборы балансировки.

Расчетным участком является труба постоянного диаметра с неизменным расходом воды, соответствующим проектному тепловому балансу помещения.

# для определения

**потерь** берутся данные с учётом сопротивления в регулирующей арматуре:

- длина трубы на расчётном участке/ $l$ , м;
- диаметр трубы расчётного участка/ $d$ , мм;
- принятая скорость теплоносителя/ $u$ , м/с;
- данные регулирующей арматуры от производителя;



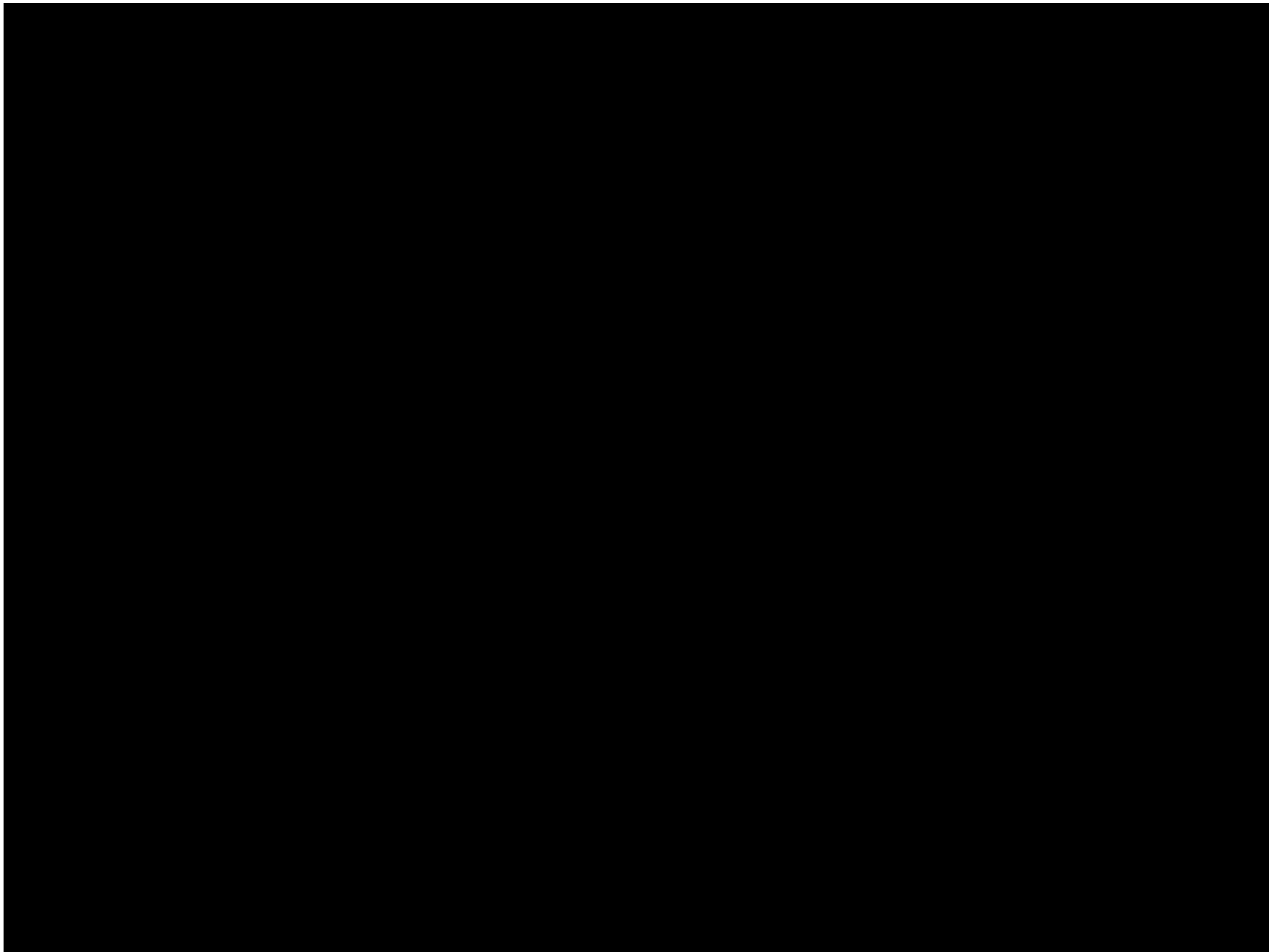
# справочные данные:

- коэффициент трения/ $\lambda$ ;
- потери на трение/ $\Delta P_l$ , Па;
- расчетная плотность жидкости/ $\rho = 971,8$  кг/м<sup>3</sup>;

# технические характеристики изделия:

- эквивалентная шероховатость трубы/ $k_s$  мм;
- толщина стенки трубы/ $d_n \times \delta$ , мм.

Для материалов со сходными значениями  $k_s$  производители предоставляют значение удельных потерь давления  $R$ , Па/м по всему сортаменту труб.



- Чтобы самостоятельно определить удельные потери на трение/ $R$ , Па/м, достаточно знать наружный  $d$  трубы, толщину стенки/ $dn \times \delta$ , мм и скорость подачи воды/ $W$ , м/с (или расход воды/ $G$ , кг/ч).
- Для поиска гидросопротивления/ $\Delta P$  в одном участке сети подставляем данные в формулу Дарси-Вейсбаха:
- Для стальных и полимерных труб (из полипропилена, полиэтилена, стекловолокна и т.д.) коэффициент трения/ $\lambda$  наиболее точно вычисляется по формуле Альтшуля:  
 $Re$  — число Рейнольдса, находится по упрощённой формуле ( $Re = v * d / \nu$ ) или с помощью онлайн-калькулятора:

# Шаг 3: гидравлическая увязка

Для балансировки перепадов давления понадобится запорная и регулирующая арматура.

Исходные данные:

- проектная нагрузка (массовый расход теплоносителя — воды или низкозамерзающей жидкости для систем отопления);
- данные производителей труб по удельному динамическому сопротивлению  $\Lambda$ , Па/(кг/ч)<sup>2</sup>;
- технические характеристики арматуры.
- количество местных сопротивлений на участке.

# Задача: выровнять гидравлические потери в сети.

- В гидравлическом расчёте для каждого клапана задаются установочные характеристики (крепление, перепад давления, пропускная способность). По характеристикам сопротивления определяют коэффициенты затекания в каждый стояк и далее — в каждый прибор.

# Выберем для вычислений метод характеристик

**сопротивления  $S$ , Па/(кг/ч)<sup>2</sup>.**  
Потери давления  $\Delta p$ , Па прямо

пропорциональны квадрату расхода воды  
по участку  $G$ , кг/ч:

В физическом смысле  $S$  — это потери  
давления на 1 кг/ч теплоносителя:

где:

- $\xi_{пр}$  — приведенный коэффициент для  
местных сопротивлений участка;
- $A$  — динамическое удельное давление,  
Па/(кг/ч)<sup>2</sup>.

- Удельным считается динамическое давление, возникающее при массовом расходе 1 кг/ч теплоносителя в трубе заданного диаметра (информация предоставляется производителем).
- $\Sigma\xi$  — слагаемое коэффициентов по местным сопротивлениям в участке.
- Приведенный коэффициент:
- Он суммирует все местные сопротивления:
- С величиной:
- которая соответствует коэффициенту местного сопротивления с учётом потерь от гидравлического трения.



# Шаг 4: определение потерь

Гидравлическое сопротивление в главном циркуляционном кольце представлено суммой потерь его элементов:

- первичного контура/ $\Delta P_{\text{к}}$  ;
- местных систем/ $\Delta P_{\text{м}}$ ;
- теплогенератора/ $\Delta P_{\text{тг}}$ ;
- теплообменника/ $\Delta P_{\text{то}}$ .

# Сумма величин даёт нам гидравлическое сопротивление системы/ $\Delta P_{CO}$ :

Особенности программ:

- HERZ S.O. 3.5 – производит расчёт по методу удельных линейных потерь давления.
- DanfossCO и OvertopCO – умеют считать системы с естественной циркуляцией.
- «Поток» (Potok) — позволяет применять метод расчёта с переменным (скользящим) перепадом температур по стоякам.

Следует уточнять параметры ввода данных по температуре — по Кельвину/по Цельсию.

# Как работать в EXCEL

- Использование таблиц Excel очень удобно, поскольку результаты гидравлического расчёта всегда сводятся к табличной форме. Достаточно определить последовательность действий и подготовить точные формулы.

D4	45,000	Расход воды G в т/час
D5	95,0	Температура на входе t <sub>вх</sub> в °С
D6	70,0	Температура на выходе t <sub>вых</sub> в °С
D7	100,0	Внутренний диаметр d, мм
D8	100,000	Длина, L в м
D9	1,000	Эквивалентная шероховатость труб Δ в мм
D10	1,89	Сумма коэф. местных сопротивлений — Σ(ξ)

Пояснения:

значение в D9 берётся из справочника;

значение в D10 характеризует

сопротивления в местах сварных швов.

# Формулы и алгоритмы

2	!ERROR! D5 does not contain a number or expression	$t_{cp}=(t_{вх}+t_{вых})/2$	82,5	Средняя температура воды $t_{cp}$ в °С
D13	!ERROR! D12 does not contain a number or expression	$n=0,0178/(1+0,0337*t_{cp}+0,000221*t_{cp}^2)$	0,003368	Кинематический коэф. вязкости воды — $n$ , см <sup>2</sup> /с при $t_{cp}$
D14	!ERROR! D12 does not contain a number or expression	$\rho=(-0,003*t_{cp}^2-0,1511*t_{cp}+1003,1)/1000$	0,970	Средняя плотность воды $\rho$ , т/м <sup>3</sup> при $t_{cp}$
D15	!ERROR! D4 does not contain a number or expression	$G'=G*1000/(\rho*60)$	773,024	Расход воды $G'$ , л/мин
D16	!ERROR! D4 does not contain a number or expression	$v=4*G:(\rho*\pi*(d:1000)^2*3600)$	1,640	Скорость воды $v$ , м/с
D17	!ERROR! D16 does not contain a number or expression	$Re=v*d*10/n$	487001,4	Число Рейнольдса $Re$
D18	!ERROR! Cell D17 does not exist	$\lambda=64/Re$ при $Re \leq 2320$ $\lambda=0,000147*Re$ при $2320 \leq Re \leq 4000$ $\lambda=0,11*(68/Re+\Delta/d)^{0,25}$ при $Re \geq 4000$	0,035	Коэффициент гидравлического трения $\lambda$
D19	!ERROR! Cell D18 does not exist	$R=\lambda*v^2*\rho*100/(2*9,81*d)$	0,004645	Удельные потери давления на трение $R$ , кг/(см <sup>2</sup> *м)
D20	!ERROR! Cell D19 does not exist	$dP_{тр}=R*L$	0,464485	Потери давления на трение $dP_{тр}$ , кг/см <sup>2</sup>
D21	!ERROR! Cell D20 does not exist	$dP_{тр}=dP_{тр}*9,81*10000$	45565,9	и Па соответственно D20
D22	!ERROR! D10 does not contain a number or expression	$dP_{мс}=\Sigma(\xi)*v^2*\rho/(2*9,81*10)$	0,025150	Потери давления в местных сопротивлениях $dP_{мс}$ в кг/см <sup>2</sup>
D23	!ERROR! Cell D22 does not exist	$dP_{тр}=dP_{мс}*9,81*10000$	2467,2	и Па соответственно D22
D24	!ERROR! Cell D20 does not exist	$dP=dP_{тр}+dP_{мс}$	0,489634	Расчетные потери давления $dP$ , кг/см <sup>2</sup>
D25	!ERROR! Cell D24 does not exist	$dP=dP*9,81*10000$	48033,1	и Па соответственно D24
D26	!ERROR! Cell D25 does not exist	$S=dP/G^2$	23,720	Характеристика сопротивления $S$ , Па/(т/ч) <sup>2</sup>

# Пояснения:

- значение D15 пересчитывается в литрах, так легче воспринимать величину расхода;
- ячейка D16 — добавляем форматирование по условию: «Если  $v$  не попадает в диапазон 0,25...1,5 м/с, то фон ячейки красный/шрифт белый».

Для трубопроводов с перепадом высот входа и выхода к результатам добавляется статическое давление: 1 кг/см<sup>2</sup> на 10 м.

# Оформление результатов

Авторское цветовое решение несёт функциональную нагрузку:

- Светло-бирюзовые ячейки содержат исходные данные – их можно менять.
- Бледно-зелёные ячейка — вводимые константы или данные, мало подверженные изменениям.
- Жёлтые ячейки — вспомогательные предварительные расчёты.
- Светло-жёлтые ячейки — результаты расчётов.

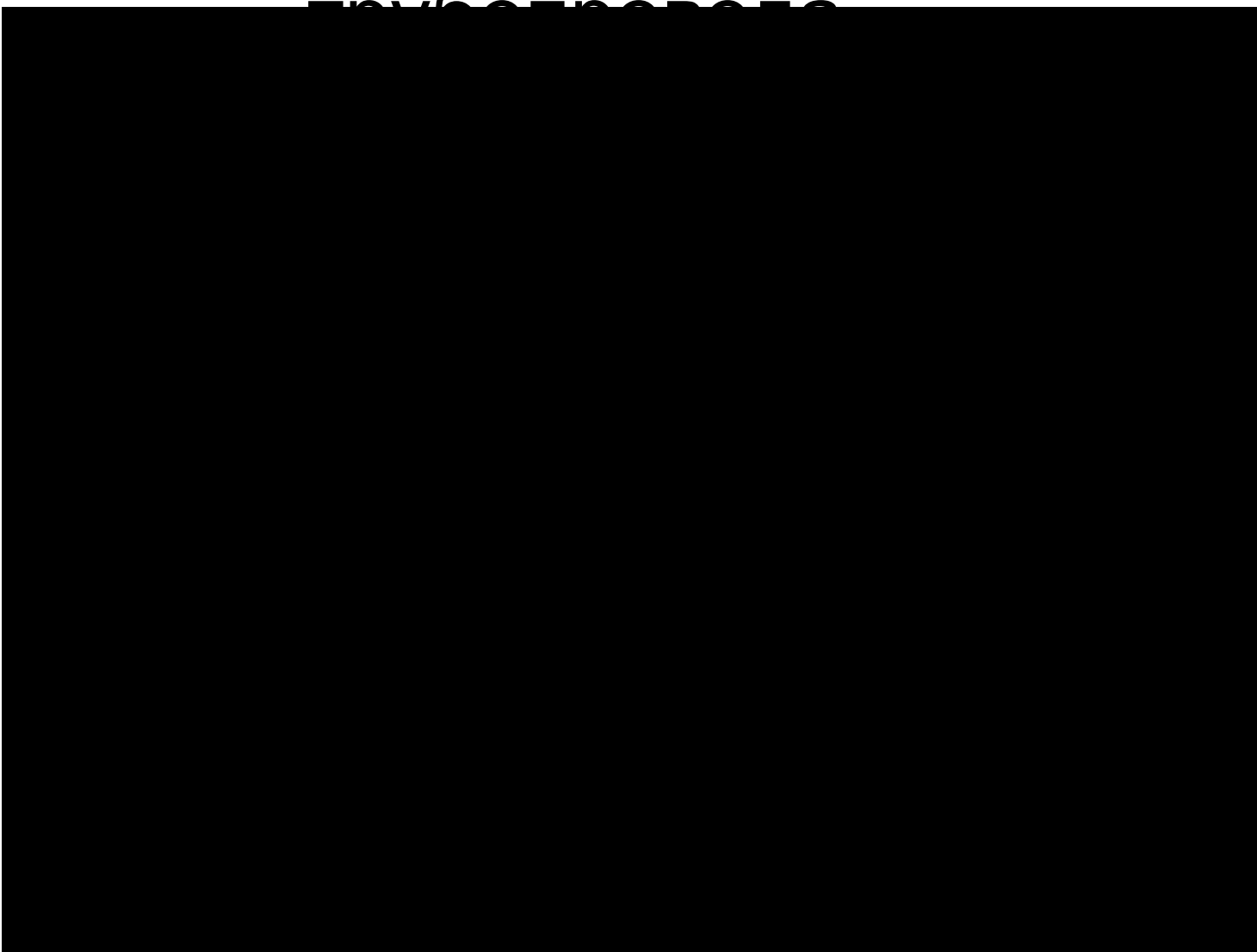
# Шрифты:

- синий — исходные данные;
- чёрный — промежуточные/неглавные результаты;
- красный — главные и окончательные результаты гидравлического расчёта.



# Пример несложного гидравлического расчёта в программе Excel для горизонтального участка

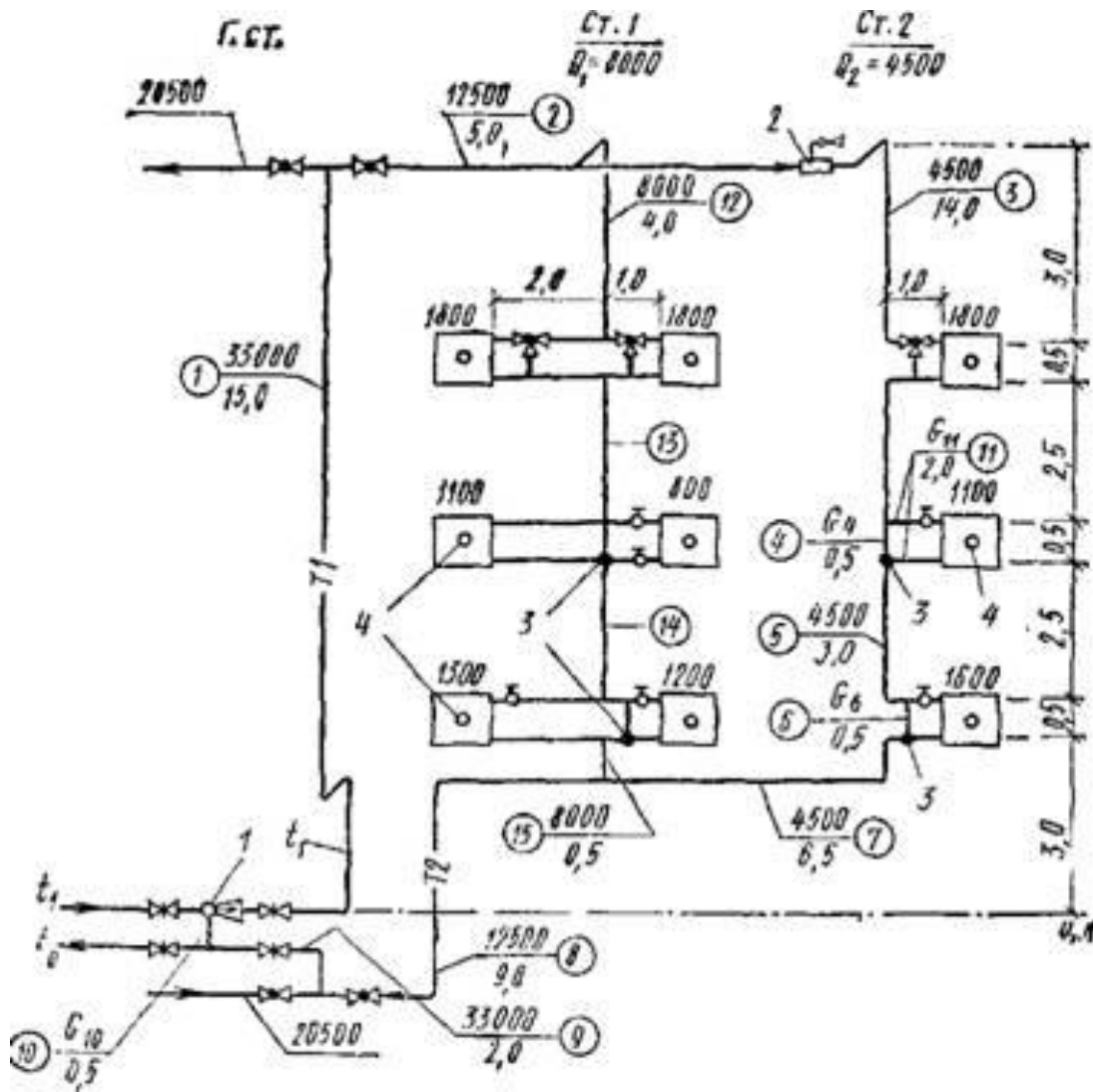
по трубопроводу



# Исходные данные:

- длина трубы 100 метров;
- $\varnothing$ 108 мм;
- толщина стенки 4 мм.

# Что учитывать при расчете однотрубной системы отопления



Однотрубная система отопления – это схемное решение на разводку труб внутри зданий с подключением приборов нагрева. Такая схема видится наиболее простой и эффективной. Сооружение отопительной системы по варианту «одной трубой» обходится домовладельцам дешевле иных способов. Но устройству такой схемы обязательно должен предшествовать расчет однотрубной системы отопления для повышения КПД.

# Устройство однотрубной схемы отопления

- Гидравлическая устойчивость системы традиционно обеспечивается оптимальным подбором условного прохода трубопроводов ( $D_{усл}$ ). Устойчивую схему реализовать способом подбора диаметров, без предварительной настройки систем отопления с терморегуляторами, достаточно просто.
- Именно к таким отопительным системам прямое отношение имеет однотрубная схема с вертикальным/горизонтальным монтажом радиаторов и при полном отсутствии запорно-регулирующей арматуры на стояках (ответвлениях к приборам).
- Наглядный пример установки радиаторного элемента в схеме, организованной по принципу циркуляции одной трубой.

В данном случае используются металлопластиковые трубопроводы с металлическими фитингами. Методом изменения диаметров труб в однотрубной кольцевой схеме отопления можно достаточно точно сбалансировать имеющиеся места потери давления. Управление же потоками теплоносителя внутри каждого отдельного нагревательного прибора обеспечивает установка терморегулятора. Обычно в рамках процесса конструирования отопительной системы по однотрубной схеме на первом этапе выстраиваются узлы обвязки радиаторов. На втором этапе выполняют увязку циркуляционных колец. Классическое схемное решение, где для протока теплоносителя и распределения воды по тепловым радиаторам используется одна труба. Конструирование узла обвязки отдельно взятого прибора предполагает определение потерь давления

*ВЫПОЛНЯЕТСЯ РАСЧЁТ С  
УЧЁТОМ РАВНОМЕРНОГО  
РАСПРЕДЕЛЕНИЯ ПОТОКА  
ТЕПЛОНОСИТЕЛЯ  
ТЕРМОРЕГУЛЯТОРОМ  
ОТНОСИТЕЛЬНО ТОЧЕК  
ПОДКЛЮЧЕНИЯ НА ЭТОМ  
СХЕМНОМ УЧАСТКЕ.*

В рамках той же операции  
выполняется расчёт  
коэффициента затекания, плюс  
определение диапазона  
параметров распределения  
потоков на замыкающем участке.  
Уже опираясь на рассчитанный  
диапазон веток, выстраивают  
циркуляционное кольцо.



# Увязывание циркуляционных колец

- Чтобы качественно выполнить увязку циркуляционных колец однетрубной схемы, предварительно выполняется расчёт по возможным потерям давления ( $\Delta P_0$ ). При этом не учитывают потери давления на регулировочном вентиле ( $\Delta P_k$ ).
- Далее по значению расхода теплоносителя на конечном участке циркуляционного кольца и по значению  $\Delta P_k$  (график в технической документации на прибор), определяется величина настройки регулировочного вентиля. Этот же показатель можно определить по формуле:

$$K_v = 0,316G / \sqrt{\Delta P_k}$$

- Здесь  $K_v$  – величина настройки;  $G$  – расход теплоносителя,  $\Delta P_k$  – потери давления на регулировочном вентиле.

## Обратите внимание

Аналогичные расчёты выполняются для каждого отдельного регулирующего вентиля однетрубной системы. Правда, диапазон потерь давления на каждом РВ вычисляют по формуле:

$$\Delta P_{\text{кo}} = \Delta P_{\text{o}} + \Delta P_{\text{к}} - \Delta P_{\text{n}}$$

Где:  $\Delta P_{\text{o}}$  – возможные потери давления;

- $\Delta P_{\text{к}}$  – потери давления на РВ;
- $\Delta P_{\text{n}}$  – потери давления на участке n-циркуляционного кольца (без учёта потерь в РВ).

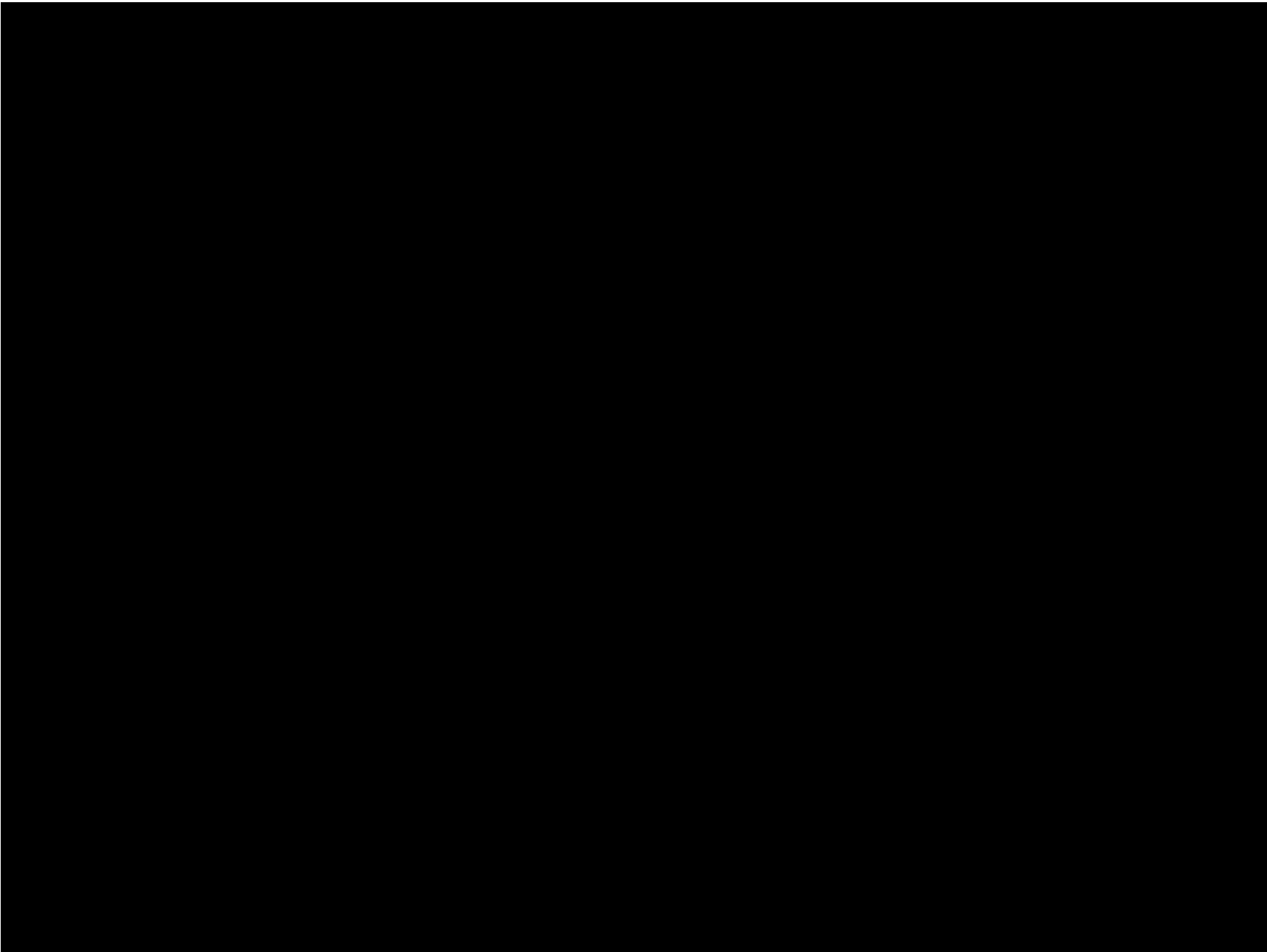
- Если в результате расчётов необходимые значения для однотрубной системы отопления в целом не были получены, рекомендуется применить вариант однотрубной системы, куда входят автоматические регуляторы расхода.
- Автоматический регулятор расхода, установленный на линии обратного хода теплоносителя. Прибор регулирует общий расход теплоносителя для всей однотрубной схемы
- Такие устройства, как автоматические регуляторы, монтируются на концевых участках схемы (узлы соединений на стояках, отводящие ветки) в точках подключения к возвратной линии.

*ЕСЛИ ТЕХНИЧЕСКИ  
ИЗМЕНИТЬ КОНФИГУРАЦИЮ  
АВТОМАТИЧЕСКОГО  
РЕГУЛЯТОРА (ПОМЕНЯТЬ  
МЕСТАМИ КРАН СЛИВА И  
ПРОБКУ), УСТАНОВКА  
ПРИБОРОВ ВОЗМОЖНА И НА  
ЛИНИЯХ ПОДАЧИ  
ТЕПЛОНОСИТЕЛЯ.*

- С помощью автоматических регуляторов расхода осуществляется увязывание циркуляционных колец. При этом определяются потери давления  $\Delta P_c$  на концевых участках (стояки, приборные ветки). Остаточные потери давления в границах циркуляционного кольца распределяют между общими участками трубопроводов ( $\Delta P_{mr}$ ) и общим регулятором расхода ( $\Delta P_r$ ).
- Значение временной настройки общего регулятора выбирается по представленным в технической документации графикам, с учётом  $\Delta P_{mr}$  концевых участков. Рассчитывают потери давления на концевых участках формулой:

$$\Delta P_c = \Delta P_{пп} - \Delta P_{mr} - \Delta P_r$$

- Здесь:
- $\Delta P_r$  – расчётное значение;
- $\Delta P_{пп}$  – заданный перепад давлений;
- $\Delta P_{mr}$  – потери  $P_{раб}$  на участках трубопроводов;
- $\Delta P_r$  – потери  $P_{раб}$  на общем РВ.



регулятора основного циркуляционного кольца (при условии изначально не заданного перепада давлений) осуществляют с учётом установки минимально возможного значения из диапазона настройки в технической документации прибора. Качество управляемости потоков автоматикой общего регулятора контролируют по разности потерь давления на каждом отдельном регуляторе стояка или

# Применение и экономическое обоснование

- Отсутствие требований к температуре охлаждённого теплоносителя является отправной точкой для проектирования однотрубных отопительных систем на терморегуляторах с установкой ТР на подводящих линиях радиаторов. При этом обязательным является оснащение теплового пункта автоматической регулировкой.
- Терморегулятор, установленный на линии, подающей теплоноситель в радиатор отопления.
- Для монтажа использовались металлические фитинги, которые удобны для работы с трубами из полипропилена
- Схемные решения, где отсутствуют терморегулирующие приборы на подводящих линиях радиаторов, также используются на практике. Но применение подобных схем обусловлено несколько иными приоритетами обеспечения микроклимата.



- **Важно**

- Обычно однотрубные схемы, где отсутствует автоматическое регулирование, применяют для групп помещений, спроектированных с учётом компенсации тепловых потерь (50% и более) за счёт дополнительных устройств (приточная вентиляция, кондиционирование, электрический подогрев).
- Также устройство однотрубных систем встречается в проектах, где нормативами допускается температура теплоносителя, превышающая граничное значение рабочего диапазона терморегулятора. Проекты многоквартирных домов, где эксплуатация системы отопления завязана с учётом потребляемого тепла посредством счётчиков, обычно выстраивается по периметральной однотрубной схеме.

Периметральная однетрубная схема – своего рода «классика жанра», которую часто применяют в практике муниципального и частного домостроения. Считается простой и экономичной для разных условий

Экономическому обоснованию для реализации такой схемы подлежит расположение магистральных стояков в разных точках конструкции. Основными критериями расчёта служит стоимость двух главных материалов:

- Металлических (пластиковых) труб.
- Металлических (пластиковых) фитингов.

Согласно практическим примерам реализации периметральной однетрубной системы, увеличение  $D_u$  проходного сечения трубопроводов в два раза сопровождается увеличением расходов на закупку труб в 2-3 раза. А расходы по фитингам возрастают до 10-ти кратного размера в зависимости от того, из какого материала изготовлены фитинги.

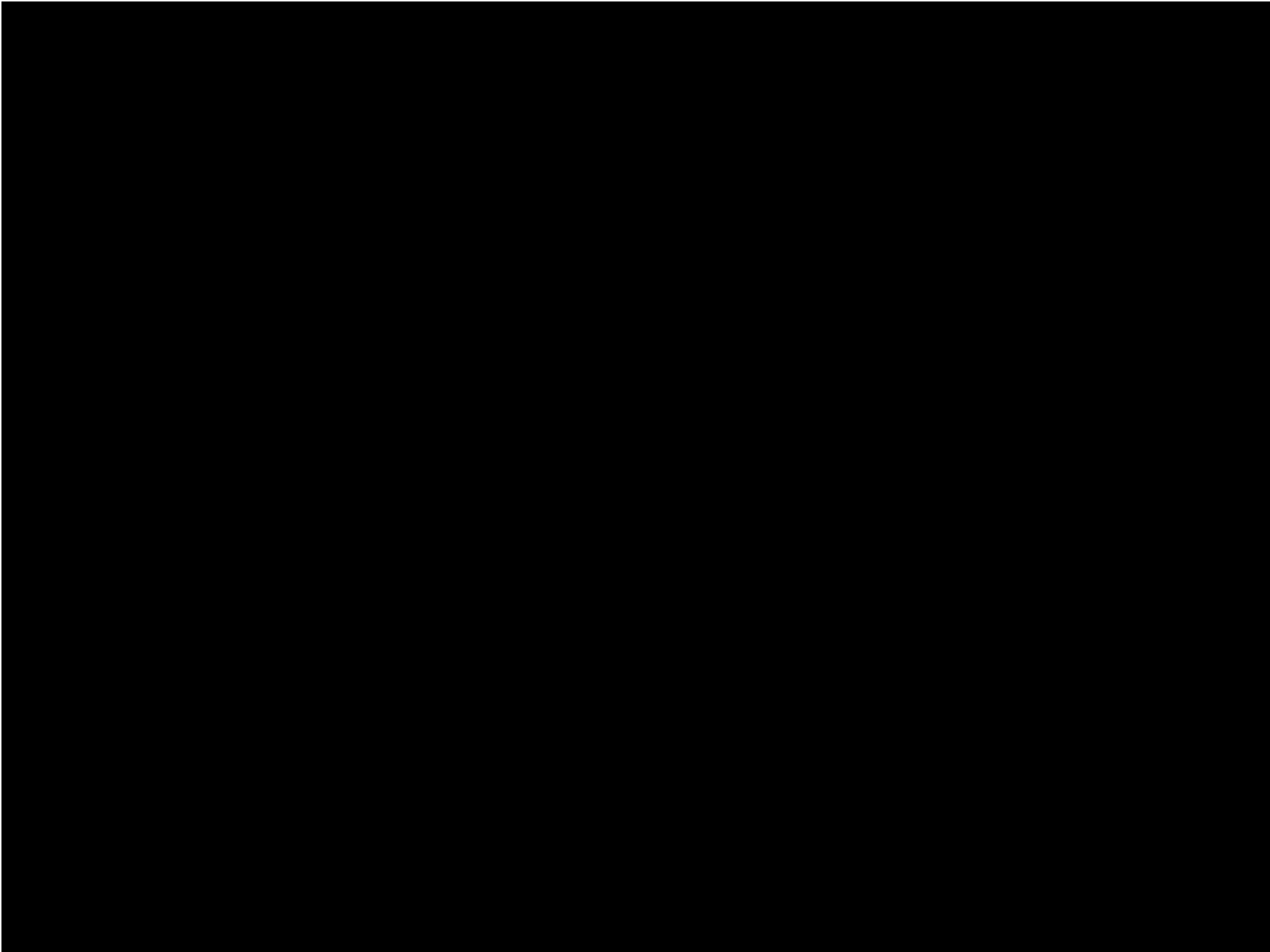
# Расчётные основы для монтажа

- Монтаж однотрубной схемы, с точки зрения расположения рабочих элементов, практически не отличается от устройства тех же двухтрубных систем. Магистральные стояки, как правило, размещаются за пределами жилых помещений. Правилами СНиП рекомендуется вести прокладку стояков внутри специальных шахт или желобов. Квартирная ветка традиционно выстраивается по периметру.
- Пример размещения трубопроводов системы отопления в специально пробитых штрабах.
- Прокладка трубопроводов осуществляется на высоте 70-100 мм от верхней границы напольного плинтуса.
- Или монтаж делают под декоративным плинтусом высотой 100 мм и более, шириной до 40 мм. Современным производством выпускаются такие специализированные накладки под монтаж сантехнических или электрических коммуникаций.
- Обвязка радиаторов выполняется схемой «сверху-вниз» с подводом труб на одной стороне или по обеим сторонам. Расположение терморегуляторов «по конкретной стороне» не критичное, но если монтаж прибора отопления выполняется рядом с балконной дверью, установку ТР выполняют обязательно на дальней от двери стороне.

- *Прокладка труб за плинтусом видится преимущественной с декоративной точки зрения, но заставляет вспомнить о недостатках, когда дело касается прохождения участков, где есть внутрикомнатные дверные проёмы.*
- Трубопроводы, уложенные под декоративным плинтусом.
- Можно сказать, классическое решение для однотрубных систем, внедряемых в новостройках разного класса.
- Соединение отопительных приборов (радиаторов) с однотрубными стояками выполняется по схемам, допускающим незначительное линейное удлинение труб или по схемам с компенсацией удлинения труб в результате температурных перепадов. Третий вариант схемных решений, где предполагается использование трёхходового регулятора, не рекомендуется по соображениям экономии.
- Если устройство системы предусматривает прокладку стояков, скрытых в штробах стен, рекомендуется использовать в качестве присоединительной арматуры угловые терморегуляторы типа RTD-G и запорные вентили подобные приборам из серии RLV.
- Варианты подключения: 1,2 – для систем, допускающих линейное расширение труб; 3,4 – для систем, рассчитанных под использование дополнительных источников тепла; 5,6 – решения на трёхходовых клапанах считаются невыгодными
- Диаметр трубного ответвления к приборам отопления рассчитывается по формуле:

$$D \geq 0.7\sqrt{V}$$

- где: 0,7 – коэффициент, V – внутренний объём радиатора.



Ответвление выполняется с некоторым уклоном (не менее 5%) в направлении свободного выхода теплоносителя.

## **Выбор основного циркуляционного кольца**

- Если проектное решение предполагает устройство системы отопления на основе нескольких циркуляционных колец, необходим выбор основного циркуляционного кольца. Выбор теоретически (и практически) должен выполняться по максимальному значению теплопередачи наиболее удалённого радиатора.
- Этот параметр в какой-то степени влияет на оценку гидравлической нагрузки в целом, приходящейся на циркуляционное кольцо.
- Циркуляционное кольцо в образе структурной схемы. Для разных вариантов проектирования таких колец может быть несколько. При этом только одно кольцо является основным
- Рассчитывается теплопередача отдалённого прибора формулой:

- **Совет**

- Где:  $A_{тп}$  – расчётная теплопередача удалённого прибора;  
 $Q_{в}$  – необходимая теплопередача удалённого прибора;  
 $Q_{оп}$  – теплопередача от радиаторов в помещение;  $\Sigma Q_{оп}$  – сумма необходимой теплопередачи всех приборов системы.
- При этом параметр суммы необходимой теплопередачи может состоять из суммы значений приборов, призванных обслуживать здание в целом или только часть здания. Например, при расчёте тепла отдельно для помещений, охватываемых одним отдельным стояком или отдельно взятых площадей, обслуживаемых приборной веткой.
- А вообще расчётная теплопередача любого иного отопительного радиатора, установленного в системе, рассчитывается немного другой формулой:

$$A_{тп} = Q_{оп} / Q_{пом}$$

- $Q_{оп}$  – необходимая тепловая передача для отдельного радиатора;
- $Q_{пом}$  – тепловая потребность для конкретного помещения, где используется однотрубная схема.

# Практический пример расчёта

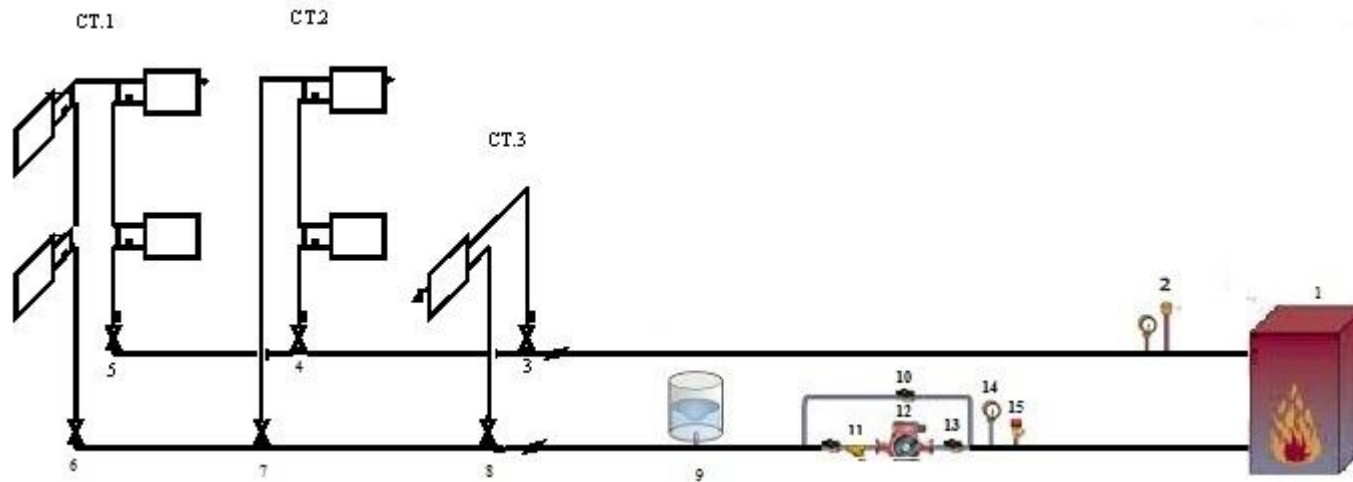
- Для жилого дома требуется однотрубная система с управлением от терморегулятора.
- Значение номинальной пропускной способности прибора на максимальной границе настройки составляет 0,6 м<sup>3</sup>/ч/бар (к1).
- Максимально возможная характеристика пропускной способности для этого значения настройки – 0,9 м<sup>3</sup>/ч/бар (к2). Максимально возможный перепад давления ТР (при уровне шума 30дБ) – не более 27 кПа (ΔР1).
- Напор насоса 25 кПа (ΔР2) Рабочее давление для системы отопления – 20 кПа(ΔР).
- Нужно определить диапазон потерь давления для ТР (ΔР1).
- Значение внутренней теплопередачи рассчитывают формулой:
- **$A_{тр} = 1 - k1/k2 (1 - 06/09) = 0,56$**
- Отсюда вычисляется требуемый диапазон потерь давления на ТР:
- **$\Delta P1 = \Delta P * A_{тр} (20 * 0,56...1) = 11,2...20 \text{ кПа}$**
- Если самостоятельные расчеты приводят к неожиданным результатам, лучше обратиться к специалистам или для



# Выводы и полезное видео по теме

- Подробный разбор расчетов с помощью компьютерной программы с пояснениями по монтажу и улучшению функциональности системы:
- Следует отметить, что полномасштабный расчёт даже самых простых решений сопровождается массой вычисляемых параметров. Конечно же, вычислять всё без исключения справедливо при условии организации конструкции отопления, близкой к идеальной структуре. Однако в реальности ничего идеального нет.
- Поэтому зачастую полагаются на расчёты как таковые, а также на практические примеры и на результаты работы этих примеров. Особо популярен такой подход для частного домостроения.

# Гидравлический расчет системы отопления: главные цели и задачи выполнения данного действия



- Эффективность отопительной системы вовсе не гарантируют качественные трубы и высокопроизводительный теплогенератор.
- Наличие ошибок, допущенных при монтаже, может свести на нет работу котла, работающего на полную мощность: либо в помещениях будет холодно, либо затраты на энергоносители будут неоправданно высокими.
- Поэтому важно начинать с разработки проекта, одним из важнейших разделов которого является гидравлический расчет системы отопления.

ТЕПЛОНОСИТЕЛЬ ЦИРКУЛИРУЕТ  
ПО СИСТЕМЕ ПОД ДАВЛЕНИЕМ,  
КОТОРОЕ НЕ ЯВЛЯЕТСЯ  
ПОСТОЯННОЙ ВЕЛИЧИНОЙ. ОНО  
СНИЖАЕТСЯ ИЗ-ЗА НАЛИЧИЯ СИЛ  
ТРЕНИЯ ВОДЫ О СТЕНКИ ТРУБ,  
СОПРОТИВЛЕНИЯ НА ТРУБНОЙ  
АРМАТУРЕ И ФИТИНГАХ.  
ДОМОВЛАДЕЛЕЦ ТАКЖЕ ВНОСИТ  
СВОЮ ЛЕПТУ, КОРРЕКТИРУЯ  
РАСПРЕДЕЛЕНИЕ ТЕПЛА ПО  
ОТДЕЛЬНЫМ ПОМЕЩЕНИЯМ.

- Давление растёт, если температура нагрева теплоносителя повышается и наоборот – падает при ее снижении.
- Чтобы избежать разбалансировки отопительной системы, необходимо создать условия, при которых к каждому радиатору поступает столько теплоносителя, сколько необходимо для поддержания заданной температуры и восполнения неизбежных теплопотерь.

**расчета является приведение в соответствие расчетных расходов по сети с фактическими или**

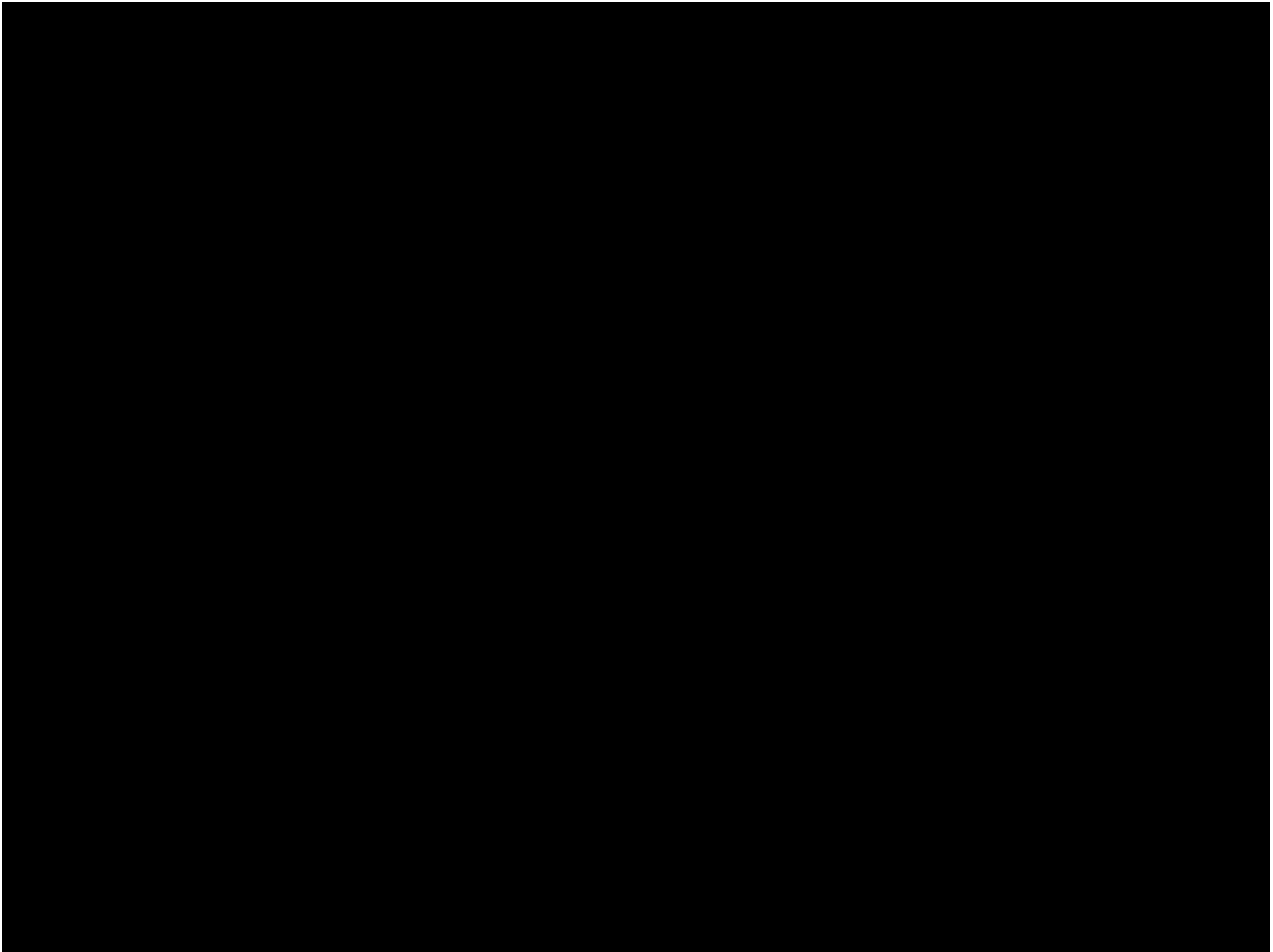
**эксплуатационными.**  
На данном этапе проектирования определяются:

- диаметр труб и их пропускная способность;
- местные потери давления по отдельным участкам системы отопления;
- требования гидравлической увязки;
- потери давления по всей системе (общие);
- оптимальный расход теплоносителя.

Для производства гидравлического расчета необходимо проделать некую подготовку:

- Собрать исходные данные и систематизировать их.
- Выбрать методику расчета.

Первым делом проектировщик изучает теплотехнические параметры объекта и выполняет теплотехнический расчет. В итоге у него появляется информация о количестве тепла, необходимом для каждого помещения. После этого выбирают отопительные приборы и источник тепла.





## Схематичное изображение отопительной системы в частном доме

На стадии разработки принимается решение о типе отопительной системы и особенностях ее балансировки, подбираются трубы и арматура. По окончании составляется аксонометрическая схема разводки, разрабатываются планы помещений с указанием:

- мощности радиаторов;
- расхода теплоносителя;
- расстановки теплового оборудования и пр.

Все участки системы, узловые точки маркируются, подсчитывается и наносится на чертеж длина колец.

# Расчет диаметра труб

Расчет сечения труб должен опираться на результаты теплового расчета, обоснованные экономически:

- для двухтрубной системы – разность между  $t_r$  (горячим теплоносителем) и  $t_o$  (охлажденным – обраткой);
- для однетрубной – расход теплоносителя  $G$ , кг/ч.

Кроме того, в расчете должна учитываться скорость движения рабочей жидкости (теплоносителя) –  $V$ . Ее оптимальная величина находится в диапазоне 0,3-0,7 м/с. Скорость обратно пропорциональна внутреннему диаметру трубы.

- При скорости движения воды, равной 0,6 м/с в системе появляется характерный шум, если же она менее 0,2 м/с, появляется риск возникновения воздушных пробок.
- Для расчетов потребуется еще одна скоростная характеристика – скорость теплопотока. Она обозначается буквой Q, измеряется в ваттах и выражается в количестве тепла, переданного в единицу времени

$$Q \text{ (Вт)} = W \text{ (Дж)}/t \text{ (с)}$$

- Кроме вышеперечисленных исходных данных для расчета потребуются параметры отопительной системы – длина каждого участка с указанием приборов, подключенных к нему. Эти данные для удобства можно свести в таблицу, пример которой приведен ниже.

# Таблица параметров участков

Обозначение участка	Длина участка в метрах	Количество приборов а участке, шт.
1-2	1,8	1
2-3	3,0	1
3-4	2,8	2
4-5	2,9	2

- Расчет диаметров труб достаточно сложный, поэтому проще воспользоваться справочными таблицами. Их можно найти на сайтах производителей труб, в СНиП или специальной литературе.
- Монтажники при подборе диаметра труб пользуются правилом, выведенным на основании анализа большого числа отопительных систем. Правда, это касается только небольших частных домов и квартир.
- Практически все отопительные котлы оборудованы патрубками подачи и обратки  $\frac{3}{4}$  и  $\frac{1}{2}$  дюйма. Такой трубой и выполняется разводка до первого разветвления.

# Вычисление местных сопротивлений

Местные сопротивления возникают в трубе и арматуре. На величину данных показателей влияют:

- шероховатость внутренней поверхности трубы;
- наличие мест расширения или сужения внутреннего диаметра трубопровода;
- повороты;
- протяженность;
- наличие тройников, шаровых кранов, приборов балансировки и их количество.

- **Сопротивление рассчитывается для каждого участка, который характеризуется постоянным диаметром и неизменным расходом теплоносителя (в соответствии с тепловым балансом помещения).**
- Исходные данные для расчета:
- длина расчетного участка –  $l$ , м;
- диаметр трубы –  $d$ , мм;
- заданная скорость теплоносителя –  $u$ , мм;
- характеристики регулирующей арматуры, предоставляемые производителем;
- коэффициент трения (зависит от материала трубы),  $\lambda$ ;
- потери на трение –  $\Delta P_l$ , Па;
- плотность теплоносителя (расчетная) –  $\rho = 971,8$  кг/м<sup>3</sup>;
- толщина стенки трубы –  $d_n \times \delta$ , мм;
- эквивалентная шероховатость трубы –  $k_{\text{э}}$ , мм.

Гидравлическое сопротивление –  $\Delta P$  на участке сети рассчитывается по формуле Дарси-Вейсбаха.

Символ  $\xi$  в формуле означает коэффициент местного сопротивления.

Балансировка перепадов давления в отопительной системе выполняется посредством регулирующей и запорной арматуры.

Гидравлическая увязка системы производится на основании:

- проектной нагрузки (массового расхода теплоносителя);
- данных производителей труб по динамическому сопротивлению;
- количества местных сопротивлений на рассматриваемом участке;
- технических характеристик арматуры.



- **Установочные характеристики – перепад давления, крепление, пропускная способность – задаются для каждого клапана.** По ним определяют коэффициенты затекания теплоносителя в каждый стояк, а затем – в каждый прибор.
- Потери давления прямо пропорциональны квадрату расхода теплоносителя и измеряются в кг/ч, где
- $S$  – произведение динамического удельного давления, выраженного в Па/(кг/ч), и приведенного коэффициента для местных сопротивлений участка ( $\xi_{пр}$ ).
- Приведенный коэффициент  $\xi_{пр}$  является суммой всех местных сопротивлений системы.

# Определение потерь

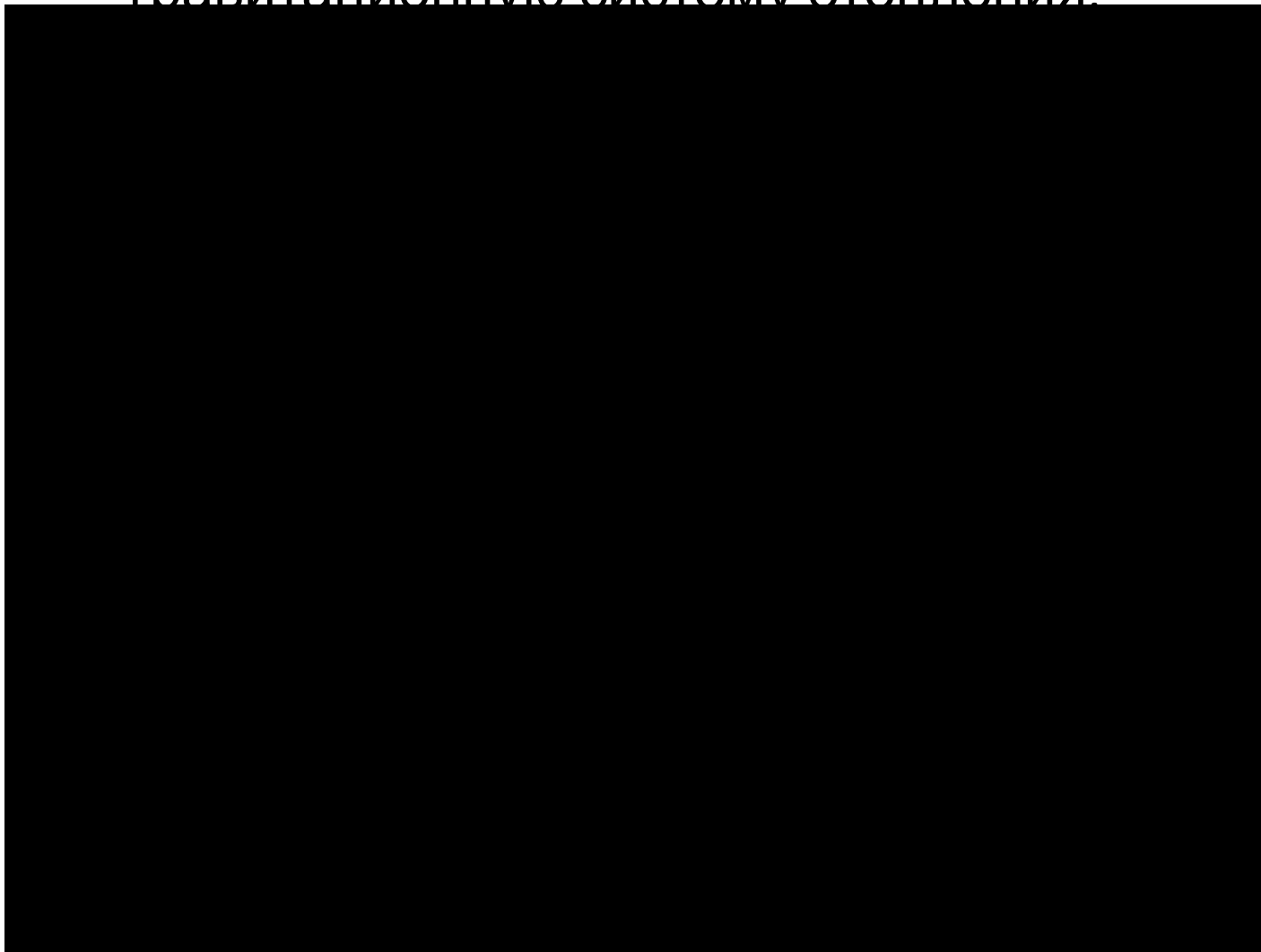
Гидравлическое сопротивление главного циркуляционного кольца представляет собой сумму потерь его составляющих элементов:

- первичного контура –  $\Delta P_{lk}$ ;
- местных систем –  $\Delta P_{lm}$ ;
- генератора тепла –  $\Delta P_{tg}$ ;
- теплообменника  $\Delta P_{то}$ .

Сумма всех этих величин и дает полное гидравлическое сопротивление системы  $\Delta P_{co}$ .

# Гидравлический расчет системы отопления – пример расчета

В качестве примера рассмотрим двухтрубную  
гравитационную систему отопления.



# Исходные данные для расчета:

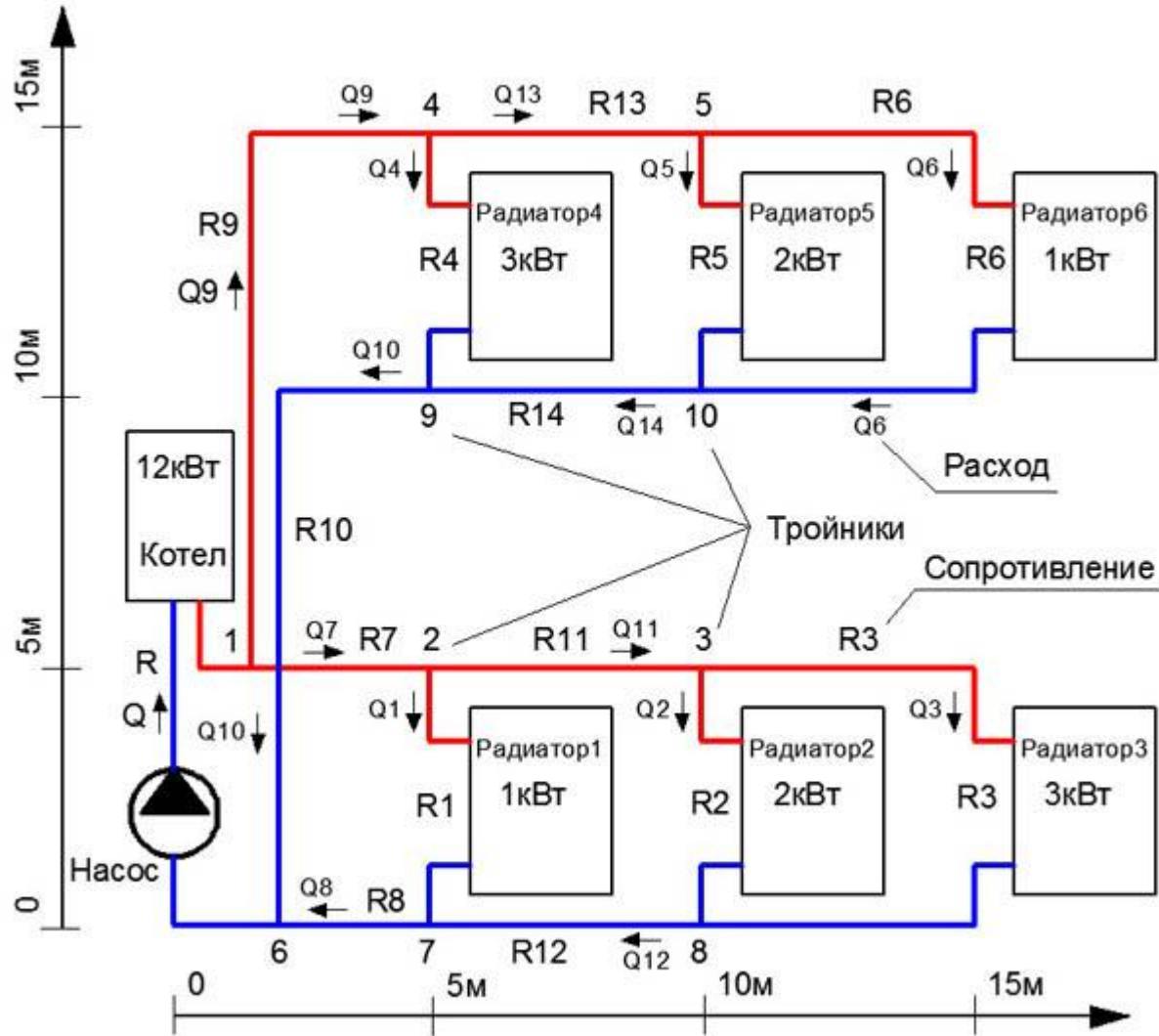
- расчетная тепловая нагрузка системы –  $Q_{зд.} = 133$  кВт;
- параметры системы –  $t_{г} = 750^{\circ}\text{C}$ ,  $t_{о} = 600^{\circ}\text{C}$ ;
- расход теплоносителя (расчетный) –  $V_{со} = 7,6$  м<sup>3</sup>/ч;
- присоединение отопительной системы к котлам производится через гидравлический разделитель горизонтального типа;
- автоматика каждого из котлов в течение всего года поддерживает постоянную температуру теплоносителя на выходе –  $t_{г} = 800^{\circ}\text{C}$ ;
- автоматический регулятор перепада давления устанавливается на вводе каждого распределителя;
- система отопления от распределителей смонтирована из металлопластиковых труб, а теплоснабжение распределителей производится посредством стальных труб (водогазопроводных).

- Диаметры участков трубопроводов подобраны с использованием номограммы для заданной скорости теплоносителя 0,4-0,5 м/с.
- На участке 1 установлен клапан  $du$  65. Его сопротивление согласно информации производителя составляет 800 Па.
- На участке 1а установлен фильтр диаметром 65 мм и с пропускной способностью 55 м<sup>3</sup>/ч. Сопротивление этого элемента составит:
  - $0,1 \times (G/kv) \times 2 = 0,1 \times (7581/55) \times 2 = 1900$  Па.
  - Сопротивление трехходового клапана  $du = 40$  мм и  $kv = 25$  м<sup>3</sup>/ч составит 9200 Па.

- Аналогичным образом производится расчет остальных частей системы теплоснабжения распределителей. При расчете системы отопления от распределителя выбирается основное циркуляционное кольцо через наиболее нагруженное отопительное устройство. Гидравлический расчет производится с использованием 1-го направления.

***СУММАРНЫЕ ПОТЕРИ  
ДАВЛЕНИЯ В СИСТЕМЕ  
СНАБЖЕНИЯ ТЕПЛОМ  
РАСПРЕДЕЛИТЕЛЕЙ БУДУТ  
РАВНЯТЬСЯ 21514 ПА ИЛИ  
ПРИБЛИЗИТЕЛЬНО 21,5 КПА.***

# Гидравлический расчет системы



При проектировании систем водяного обогрева в доме принято выполнять гидравлический расчёт системы отопления. Это нужно для того, чтобы гарантировать максимальную эффективность работы при минимуме финансовых затрат и при правильном функционировании всех узлов.



# Целью гидравлического расчёта является:

- Правильный выбор диаметра труб на тех участках трубопроводов, где его величина постоянна;
- Определение действующего давления в магистрали;
- Правильный выбор всех узлов системы.

От того, насколько верно выполнен гидравлический расчёт, будет зависеть температурный комфорт в доме, экономический эффект и долговечность системы отопления.

# Для выполнения всех необходимых вычислений, нам необходимы исходные данные:

- Результаты теплового баланса комнат;
- Температуры теплоносителя – начальная и конечная;
- Схема заданной системы отопления;
- Типы обогревающих устройств и метод их соединения с магистралью;
- Гидравлические характеристики используемого оборудования (клапанов, теплообменников и т.п.);
- Циркуляционное кольцо – это контур замкнутого типа. Он состоит из отрезков с наибольшим расходом теплоноситель жидкости от точки нагрева до наиболее удалённой точки (в двухтрубной системе) или до стояка (в однострубно́й) и в противоположную сторону к источнику тепла.

- Участком для расчёта принимают часть трубопроводного диаметра с неизменяющимся значением расхода теплоносительной жидкости – его определяют, исходя из теплового баланса комнаты.
- Перед началом вычислений определяем тепловую нагрузку каждого отопительного агрегата. Она будет соответствовать заданной тепловой нагрузке комнаты. Если в помещении используется более одного обогревающего агрегата, распределяем тепловую нагрузку на всё их количество.
- Затем назначаем главное кольцо циркуляции – контур закрытого типа из последовательных отрезков. Для вертикальной однетрубной магистрали число циркуляционных колец соответствует числу стояков.
- Для горизонтальной двухтрубной – числу обогревающих агрегатов.

## Важно

Главным назначают кольцо, идущее через стояк с наибольшей нагрузкой – для вертикальной магистрали, и идущее через нижний отопительный агрегат ветки с наибольшей нагрузкой – для горизонтальной системы.

Для того чтобы избежать возникновения пузырьков воздуха, мы должны принять скорость теплоносителя более 0,25 м/с. Следует учитывать силу сопротивления, возникающего в контуре при движении жидкости. Вследствие этого сопротивления удельные потери давления  $R$  должны составлять не более 100-200 Па/м.

Существуют величины допустимой скорости воды, обеспечивающей бесшумность работы – она зависит от удельного местного сопротивления.

Таблица 1 показывает пример величины допустимой скорости воды при разных коэффициентах местного сопротивления.

Слишком маленькая скорость может стать причиной следующих негативных последствий:

Увеличение расхода материала на все работы по монтажу;

Увеличение финансовых расходов на монтаж и обслуживание системы отопления;

Увеличение объёма теплоноситель жидкости в трубах;

Значительный рост тепловой инерции.

# Пример определения величины расхода теплоноситель жидкости

- Для определения диаметра труб на заданных отрезках трубопроводов нам необходимо знать величину расхода теплоносителя. Её определяем, исходя из величины теплового потока – количества тепла, необходимого для компенсации теплопотерь.
- Зная величину теплового потока  $Q$  на участке 1-2, вычисляем расход теплоносителя  $G$ :
- $G = Q / c (t_g - t_x)$  л/ч, где
- $t_g$  и  $t_x$  соответственно температуры горячего и холодного (остывшего) теплоносителя;
- $c = 4,2$  кДж/(кг·°С) — удельная теплоемкость воды.
- Правильный выбор диаметра труб необходим для решения следующих задач:
- оптимизация эксплуатационных затрат на нейтрализацию гидравлического сопротивления при циркуляции жидкости в контуре;
- достижение необходимого экономического эффекта при монтаже и обслуживании системы отопления.
- Для обеспечения экономического эффекта выбираем наименьшую возможную величину диаметра труб, однако такую, которая не приведёт к возникновению гидравлических шумов в магистрали, если скорость теплоносителя составит 0,6-1,5 м/с, в зависимости от местного сопротивления.
- Если мы выполняем гидравлический расчет двухтрубной системы отопления, принимаем разницу температур в подающем и отводящем трубопроводах равной:
- $\Delta t_{co} = 90 - 70 = 20$  °С
- где 90°С – температура жидкости в подающей трубе горизонтальной системы;
- 70°С – температура жидкости в отводящей трубе.
- Зная величину теплового потока и вычислив расход теплоносителя по приведённой выше формуле, из таблицы 2 мы можем выбрать подходящий для наших условий внутренний диаметр труб.

- *После определения внутреннего диаметра выбираем сам тип труб – он зависит от эксплуатационных условий, от поставленных задач, от требований к прочности и долговечности. Основываясь на всех этих предпосылках, выбираем тип трубы рассчитанного диаметра, который удовлетворяет заданные условия.*
- Пример определения действующего давления на заданном участке магистрали
- Если мы выполняем гидравлический расчет двухтрубной гравитационной системы водяного отопления, нам необходимо также знать действующее давление на заданном участке магистрали.
- Оно вычисляется по формуле:
- $p = gh (\rho_o - \rho_g) + \Delta p_{доп}$ , Па, где
- $\rho_o$  – плотность остывшей воды, кг/м<sup>3</sup> ;
- $\rho_g$  – плотность нагретой воды, кг/м<sup>3</sup> ;
- $g$  – ускорение свободного падения, м/с<sup>2</sup> ;
- $h$  – вертикальное расстояние от точки нагрева до точки охлаждения (от средней точки высоты котла до средней точки нагревательного прибора), м;
- $\Delta p_{доп}$  – дополнительное давление, возникающее за счёт остывания воды в магистрали.
- Значения плотности воды для заданных температур, а также величину дополнительного давления узнаём из справочника.

