

Лекция 6. Функционирование АЭС, аварийные защиты, системы безопасности

- 1. Режимы пуска и останова энергоблоков АЭС.**
- 2. Основные правила эксплуатации реакторной установки при работе на мощности.**
- 3. Переходные режимы энергоблоков**
- 4. Аварийные режимы энергоблоков АЭС**
- 5. Аварийные защиты и системы обеспечения безопасности.**

Энергоблоков

Физический и энергетический пуски ЭБ

Под *физическим пуском* понимается процесс достижения ЯР критического состояния, включающий в себя загрузку ЯР и проведение физических экспериментов на весьма малом и безопасном уровне мощности, когда отвод тепла от ЯР осуществляется за счет естественного теплового рассеяния.

На этом этапе решаются следующие основные задачи:

- загрузка штатной активной зоны;
- достижение критичности ЯР и вывод его на минимальный контролируемый уровень мощности (МКУ);
- экспериментальное определение и проверка ядерно-физических характеристик ЯР;
- определение эффективности действия аварийной защиты;
- проверка качества биологической защиты ЯР;
- другие задачи, определяемые программой физического

**выполняется на мощности ЯР,
составляющей $10^{-5} - 10^{-2}$ % номинальной
мощности.**

Необходимость проведения нейтронно-физических экспериментов состоит в том, что в процессе изготовления элементов активной зоны, ТВЭЛОВ, поглотителей существуют технологические отклонения размеров от расчетных значений, также имеются отличия в химическом и нуклидном составе. Поэтому действительные характеристики активной зоны могут отличаться от расчетных.

**Для безопасного первого пуска ЯР
необходимо знать с высокой точностью
значения нейтронно-физических
характеристик активной зоны.**

и горячий пуски.

Холодный физический пуск ЯР осуществляется на таком уровне мощности, при котором можно пренебречь разогревом теплоносителя за счет деления ядер топлива.

Сначала определяется критическая загрузка ЯТ. Под *критической загрузкой топлива* в ЯР понимается минимальная масса делящегося нуклида, которая при принятой геометрии размещения его в активной зоне обеспечивает протекание цепной реакции деления на стационарном уровне, когда

$$k_{\text{эф}} = 1, \quad \rho = 0, \quad (2.1)$$

где $k_{\text{эф}}$ - эффективный коэффициент размножения нейтронов реактора с активной зоной конечного размера с учетом утечки нейтронов из нее; ρ реактивность.

При горячем физическом пуске производится разогрев реактора для измерения температурного и мощностного эффектов реактивности.

При этом уточняется также эффективность органов регулирования в горячем состоянии. Полученные при физическом пуске характеристики активной зоны периодически уточняются в течение рабочей кампании.

Энергетический пуск ЯР – это такой процесс ввода ЭБ АС в эксплуатацию, при котором ЭБ начинает производить энергию в соответствии с проектной технологической схемой и в течение которого проверяются режимы работы ЭБ на разных уровнях мощности вплоть до уровня, установленного для этапа опытной эксплуатации АС.

Энергетический пуск является функциональной проверкой и испытаниями всего оборудования ЭБ при работе на рабочих параметрах оборудования и систем с выдачей тепловой и ЭЭ.

Основными задачами энергетического пуска ЭБ являются:

- составление теплового баланса по контурам АС;
- тарировка измерителей нейтронной и тепловой мощности ЯР;
- проверка эффективности режима естественной циркуляции для охлаждения активной зоны ЯР;
- проверка функционирования СБ и всего оборудования АС в режиме обесточивания станции;
- проверка действия автоматических регуляторов, защит и блокировок при разных уровнях мощности;
- другие режимные испытания ЭБ, предусмотренные программой энергетического пуска.

Энергетический пуск ЯР, исходя из соображений безопасности, проводится последовательно в несколько этапов.

Первый этап осуществляется на 1 — 10 % номинальной мощности, а заключительный этап - на 55 — 100% номинальной мощности. Количество этапов и задачи каждого этапа определяются в конкретной программе энергетического пуска АС.

Энергетический пуск АС включает в себя:

- вывод ЯР в критическое состояние;
- перевод ЯР в надкритическое состояние;
- набор мощности до уровня, достаточного для пуска турбины;
- набор мощности до номинального или заданного значения.

6.2. Основные правила эксплуатации реакторной установки при работе на мощности

При работе ЭБ на мощности должны быть, безусловно, обеспечены:

- надежная и безопасная работа всего оборудования;
- выполнение графика нагрузки;
- оптимальное использование топлива;
- работоспособность ТВС .

РУ, включающая в себя ЯР, контуры отвода тепла от него, парогенераторы, их вспомогательные системы, а также СУЗ, должны эксплуатироваться в соответствии с требованиями "Общих положений обеспечения безопасности АС", правил ядерной, радиационной, технической и инженерной безопасности, а также технологического регламента .

Все резервные системы и агрегаты при эксплуатации ЭБ АС должны находиться в состоянии готовности к работе и, если это предусмотрено проектом, – к автоматическому включению.

6.3. Переходные режимы энергоблоков

Медленные и быстрые изменения мощности.

В процессе эксплуатации возникают ситуации, связанные с переходом энергоблока от одного уровня мощности к другому.

Медленные изменения мощности, происходящие за период времени, измеряемый минутами и более, чаще всего связаны с участием блока в регулировании графика нагрузок в энергосистеме (например, разгрузка блока в период паводка, когда целесообразно использование ГЭС с максимальной мощностью, разгрузка на ночь, на выходные и праздничные дни и др.);

с разгрузкой энергоблока персоналом при неисправностях части вспомогательного оборудования.

Причины быстрых изменений мощности

— отключение от сети электрических генераторов, приводящее к полному останову или частичной разгрузке; участие блока в первичном регулировании частоты и противоаварийном управлении энергосистемой и пр.

Именно в переходных режимах чаще всего возникает опасность превышения теми или иными технологическими параметрами предельных допустимых значений, определяющих надежность и безопасность энергоблока.

Для предотвращения этого в ряде случаев приходится изменять структуру тепловой схемы.

При переходных режимах процесс изменения технологических параметров сопровождается работой системы автоматического управления и защиты энергоблока. Автоматика в большой мере влияет на характер переходных процессов.

При изменении режима работы реакторов, парогенераторов, турбин и другого оборудования энергоблока меняются параметры рабочих процессов в них, вследствие чего меняется температурное состояние наиболее ответственных элементов (корпусов, патрубков, фланцевых соединений, роторов турбин и др.).

Это приводит к температурным напряжениям и деформациям. Из-за этого приходится во многих случаях ограничивать скорости перехода от одного режима к другому.

Нестационарное ксеноновое отравление при переходных режимах.

Каждое изменение мощности реактора сопровождается изменением концентрации ^{135}Xe и связанным с этим нестационарным ксеноновым отравлением.

Компенсация отрицательной реактивности ρ_{Xe} производится либо перемещением компенсирующих стержней СУЗ, либо уменьшением концентрации борной кислоты в теплоносителе (для реакторов ВВЭР).

Если имеющихся запасов реактивности окажется недостаточно, чтобы полностью компенсировать ρ_{Xe} , то под влиянием нескомпенсированной отрицательной реактивности реактор не удержится на новом стационарном уровне мощности, а выйдя в подкритический режим, в конечном счете придет к полному останову.

Маневренные характеристики энергоблоков АЭС

Факторы, ограничивающие маневренность.

По экономическим соображениям АЭС целесообразно использовать в базовой части графика нагрузок.

За рубежом, в частности, во Франции, где доля АЭС в общей выработке электроэнергии превышает 70%, энергоблоки с водо-водяными реакторами систематически участвуют в суточном регулировании переменной части графиков электрических нагрузок, разгружаясь до уровня 30% номинальной мощности.

Накопление термоусталостной повреждаемости.

Наиболее трудный вопрос — обеспечение надежности реактора при переменных нагрузках.

Основные ограничения маневренности реакторов определяются опасностью разгерметизации оболочек твэлов при циклических изменениях энерговыделения, нестационарным ксеноновым отравлением, переменными термическими напряжениями в корпусах реакторов типа ВВЭР, изменениями температурного состояния графитовой кладки реакторов РБМК и другими факторами.

тепловыделяющие элементы с топливом в виде таблеток спеченного диоксида урана и цилиндрическими оболочками из цирконийниобиевого сплава, используемые в отечественных реакторах на тепловых нейтронах, имеют высокую надежность при базовом режиме эксплуатации АЭС.

Число преждевременно потерявших герметичность твэлов не превышает 0.01% общего их числа.

При работе реактора с переменными нагрузками эксплуатационная надежность твэлов снижается из-за относительно быстрых изменений температуры твэлов и оболочки и возникающих при этом дополнительных напряжений.

Опасность разрушения оболочек ТВЭЛОВ при циклическом изменении мощности обусловлена тремя факторами:

значительным выгоранием топлива, высокими линейными нагрузками и большим локальным увеличением линейного энерговыделения.

Показано, что ТВЭЛЫ выдерживают 500—600 циклов изменения мощности со скоростью от 0.3—0.8 %/мин до 2—3 %/мин при локальном изменении удельных нагрузок от 280 до 690 Вт/см.

Для заключения о возможности режимов работы АЭС с ежесуточными разгрузками на ночь нужны дополнительные обоснования. Однако даже при получении положительных результатов необходимо продолжить поиск новой конструкции и технологии производства высокоманевренных ТВЭЛОВ.

Малоцикловые термические напряжения в элементах конструкции реактора ВВЭР и парогенераторов **ограничивают скорость пуска блока** с остановом на ночь или на выходные дни и с полным или частичным расхолаживанием. В этом случае скорость прогрева корпуса реактора регламентирована значением 0.3 K/мин .

Если требование полного останова энергоблока АЭС заменить умеренным снижением нагрузки в ночные часы и выходные дни на 25—30 % со скоростью до 1 %/мин , то ограничения по условиям термоциклической прочности существенно ослабляются.

При воздействии переменных температурных напряжений в металле корпуса реактора и парогенераторов происходит накопление термоусталостной повреждаемости.

Чем больше напряжения, тем меньше допустимое число циклов изменений за срок службы корпуса.

Амплитуда напряжений определяется температурой корпуса и скоростью ее ~~колебания~~ **колебания температуры графита в реакторах РБМК нежелательны**, так как замена и ремонт графитовой кладки затруднительны

Регулировочный диапазон.

Он ограничен снизу техническим минимумом нагрузки, а сверху максимальной допустимой мощностью энергоблока.

Под техническим минимумом нагрузки понимают тот минимальный уровень мощности, при котором энергоблок может работать неограниченно долгое время и с которого он в любой момент времени может возвратиться к любому требуемому энергосистемой уровню мощности в пределах регулировочного диапазона.

Технический минимум нагрузки энергоблока в значительной мере связан с нестационарным ксеноновым отравлением реактора. **Поэтому технический минимум нагрузки определяется имеющимся оперативным запасом реактивности.**

Аварийные режимы энергоблоков АЭС

Причины возникновения аварийных режимов

Любой аварийный режим начинается с нарушения условий нормальной эксплуатации, приводящего к выходу важнейших технологических параметров энергоблока за допустимые пределы.

Как правило, эти нарушения проявляются внезапно, хотя причины их могут накапливаться в течение длительного времени. Причины возникновения аварийных ситуаций многообразны. Значительная часть нарушений нормальной эксплуатации обусловлена неправильными действиями эксплуатационного персонала. Нормальная эксплуатация может быть нарушена при работе блока в стационарном режиме, но чаще такие нарушения возникают в переходных режимах.

Аварийные ситуации и аварийные режимы.

Различают аварийные ситуации и аварийные режимы.

Само по себе нарушение нормального режима эксплуатации чаще всего создает аварийную ситуацию, т. е. потенциальную опасность возникновения и развития аварии.

Если в аварийной ситуации не принимать никаких мер для восстановления нормального режима или если принятые меры окажутся недостаточными, она перерастает в аварийный режим, при котором блок не может продолжать работу в требуемом режиме и развитие которого создает угрозу разрушения оборудования и нарушения безопасности АЭС, в наиболее тяжелых случаях с радиоактивным выбросом за пределы станции.

нормального режима эксплуатации сразу создает аварийный режим (например, при внезапном разрыве циркуляционного трубопровода, обеспечивающего подачу теплоносителя в реактор), как правило, возникновению аварийного режима предшествовала более или менее длительная работа в невыявленной аварийной ситуации, когда в металле накапливались и развивались внутренние дефекты.

Оснащение оборудования средствами технической диагностики и прогнозирования состояния оборудования своевременно выявило бы аварийную ситуацию с тем, чтобы могли быть приняты меры для ее устранения.

Во многих случаях возможность предотвращения перерастания возникшей аварийной ситуации в аварийный режим решается на стадии проектирования АЭС и ее оборудования.

В проекте предусмотрены средства предотвращения опасного развития таких аварий.

При срабатывании этих средств возможная аварийная ситуация ни при одной из проектных аварий не должна приводить к расплавлению активной зоны.

В противоположность этому запроектными называются аварии,

- возможность возникновения которых не учитывалась при проектировании АЭС (главным образом из-за того, что причины их считались крайне маловероятными) и

- для предотвращения опасного развития которых не предусмотрено соответствующих средств безопасности

— обеспечить высокую надежность оборудования, оснастить энергоблок всеми необходимыми системами и средствами обеспечения безопасности,

а задача эксплуатационного персонала — поддерживать эти системы и средства в любой момент времени в работоспособном состоянии, эффективно использовать их в необходимых случаях, обеспечивать высокий уровень эксплуатации оборудования, строго соблюдать предписанный регламент эксплуатации.

Важную роль в обеспечении безаварийной эксплуатации АЭС играет высокое качество изготовления всего оборудования, его монтажа и ремонтов.

Нарушения условий эксплуатации разделяют по частоте их повторений (вероятности возникновения) на **вероятные** (с частотой повторения от 1 до 1/40 в год на 1 реактор), **редкие** (от 1/40 до 10^{-4}) и **маловероятные** (от 10^{-4} до 10^{-7} нарушений на 1 реактор в год).

Малая вероятность последнего класса аварий вовсе не означает их малой значимости.

Классификация аварий и инцидентов на АЭС по степени их тяжести определяется международной шкалой

К числу тяжелых относятся аварии с расплавлением активной зоны.

Современные требования к суммарной вероятности тяжелых аварий формулируются следующим образом:

суммарная вероятность аварий с разрушением активной зоны при радиоактивном выбросе, не превышающем допустимого уровня (локализация радиоактивных продуктов), по всем последовательностям событий не должна превышать 10^{-5} событий на 1 реактор в год;

недопустимый выброс радиоактивных продуктов должен быть исключен при всех исходных событиях и путях развития аварий, суммарная вероятность которых превосходит 10^{-7} на 1 реактор в год.

Характерные причины аварийных ситуаций.

истоки (первопричины) аварий могут лежать в недостатках конструкции, просчетах проектирования, изготовления и монтажа,

непосредственными причинами аварийных ситуаций являются технический отказ оборудования или ошибки эксплуатационного персонала.

В ядерной энергетике (как и в других отраслях техники, связанных с повышенной опасностью — авиацией, химической промышленностью и др.) из-за ошибок персонала происходит до 60—80% тяжелых аварий.

Наиболее серьезные аварийные ситуации, при которых возникает опасность расплавления активной зоны, связаны с

- высвобождением реактивности и обусловленной этим угрозой разгона реактора,**
 - а также нарушением отвода теплоты от ТВЭЛОВ из-за потерь теплоносителя вследствие разгерметизации циркуляционного контура или из-за нарушения работы тепломеханического оборудования.**

В табл. 1 приведен в качестве примера перечень некоторых типичных аварийных ситуаций для энергоблоков с реакторами типа ВВЭР и причин, их вызывающих.

Аналогичный вид имеют такие же перечни для энергоблоков с другими типами реакторов. Безусловно, в числе возможных причин аварий на АЭС (исходных событий) должны учитываться также внешние факторы, например сейсмические воздействия, пожары на АЭС и пр.

Типовые аварийные ситуации реакторов ВВЭР

Наименование аварийной ситуации	Причины возникновения
Аварии с изменением реактивности	
<p>Непреднамеренное извлечение группы стержней СУЗ из активной зоны при различных состояниях реактора (пуск, работа на мощности)</p>	<p>Ошибки оператора; самопроизвольный подъем стержней СУЗ из-за отказов в аппаратуре</p>
<p>Выброс регулирующей сборки Падение регулирующей сборки</p>	<p>Разрыв чехла привода СУЗ Обрыв цепи питания привода; обрыв штока, соединяющего регулирующую сборку с приводом, или самопроизвольное расцепление</p>
<p>Уменьшение концентрации борной кислоты в теплоносителе</p>	<p>Отказы в системе борного регулирования; ошибки персонала</p>
<p>Подпитка первого контура "холодной" водой</p>	<p>Ошибки персонала; срабатывание САОЗ</p>
<p>Ввод неработающей петли первого контура с нарушением регламента (заброс "холодной" воды)</p>	<p>Ошибки персонала</p>
<p>Падение перегружаемой ТВС в реакторе</p>	<p>Отказ узла сцепления</p>
<p>Ошибочное извлечение сборки СУЗ при перегрузке</p>	<p>Ошибка персонала; отказ в системе управления</p>
<p>Увеличение теплоотвода от реактора</p>	<p>Разрыв паропровода; понижение температуры питательной воды из-за отказов в системе регенерации; увеличение расхода питательной воды; ложное срабатывание паросбросного устройства или предохранительного клапана на парогенераторе</p>

Типовые аварийные ситуации реакторов ВВЭР

Аварии с потерей теплоносителя в первом контуре (нарушение герметичности первого контура)

Разгерметизация трубопроводов первого контура (различной степени)	Старение материала трубопровода; дефект изготовления; термомеханические циклические нагрузки
Межконтурная разгерметизация парогенератора	Старение материала; дефекты изготовления; термомеханические циклические нагрузки; ослабление затяжки соединительных болтов
Разрыв привода чехла СУЗ	Старение материала; дефекты изготовления; термомеханические циклические нагрузки
Непреднамеренное открытие предохранительного клапана	Ложное срабатывание управляющей системы; ошибки персонала; затопление или запаривание помещений системы электропитания

Аварии с нарушением теплоотвода от реактора или активной зоны

Обесточивание системы собственных нужд АЭС	Отказы в системе электроснабжения собственных нужд; ошибки персонала; пожар в помещениях системы электроснабжения
Потеря электрической нагрузки	Повреждение линий электропередачи; отказы в системе электропитания; отказы турбогенераторов или вспомогательных систем; ошибочные действия персонала
Прекращение подачи питательной воды	Выход из строя конденсатных или питательных насосов; непреднамеренное закрытие арматуры; ошибочные действия персонала; разрыв трубопровода питательной воды; отказы вспомогательных систем
Уменьшение расхода пара	Отключение турбины (закрытие стопорного клапана); ошибочное закрытие главных паровых задвижек; исчезновение вакуума в конденсаторе
Уменьшение расхода теплоносителя первого контура	Обесточивание одного или нескольких ГЦН; заклинивание одного ГЦН; непреднамеренное закрытие главной запорной задвижки
Ухудшение теплоотвода от ТВС	Уменьшение проходного сечения ТВС из-за распухания оболочек твэлов, попадания в ТВС примесей, содержащихся в теплоносителе, или посторонних предметов

На практике нередко аварийные ситуации с одновременным наложением нескольких причин (отказов), что увеличивает тяжесть аварии.

В отличие от простых аварий, вызванных одной причиной, аварии этой группы, обусловленные одновременным наложением нескольких независимых причин, называют сложными.

Для многоагрегатных объектов эксплуатации, к которым относятся ядерные энергоблоки, характерны каскадные аварии, при которых аварийный режим, возникший в каком-либо одном элементе, благодаря взаимному влиянию рабочих процессов в различных элементах блока нарушает нормальный режим соседнего элемента, создавая в нем аварийную ситуацию.

В свою очередь нарушение нормального режима второго элемента провоцирует аварийный режим в следующем, усугубляя сложившуюся ситуацию.

Шаг за шагом аварийный режим охватывает весь блок

Самые тяжелые последствия при этом чаще всего бывают совсем не в том элементе, где возникло первоначальное нарушение (исходное событие).

Самые тяжелые аварии в большинстве случаев относятся к разряду каскадных.

Вследствие этого в практике эксплуатации нельзя недооценивать ни одного из элементов блока, считая его второстепенным, в каждый момент времени следует, с чувством высокой ответственности относиться к самым, казалось бы, незначительным отклонениям от нормального режима эксплуатации, оперативно реагируя на них и устраняя причины.

В процессе проектирования АЭС разрабатывают меры защиты реакторов при возникновении максимальной проектной аварии.

Такой аварией считают мгновенный разрыв основного трубопровода, по которому теплоноситель, охлаждающий активную зону, подается в реактор, причем происходит беспрепятственное двухстороннее истечение теплоносителя, а реактор работает с номинальной мощностью и даже с некоторым ее превышением за счет допусков системы контроля и управления .

Для реакторов БН (на быстрых нейтронах) дополнительно в качестве максимальной проектной рассматривается еще одна авария

— с аварийным сужением или полным перекрытием проходного сечения в отдельной ТВС за счет распухания оболочек твэлов, оседания примесей из теплоносителя или попадания посторонних предметов, приводящим к уменьшению расхода теплоносителя этой ТВС, и к повреждению, разрушению или плавлению твэлов в этой ТВС с распространением повреждений на один ряд соседних ТВС

При проектных авариях, включая максимальную, не должно
- происходить разгерметизации
ТВЭЛов и тем более плавления
топлива,
- возникать изменений в активной зоне,
которые препятствовали бы ее
послеаварийной разборке.

Это достигается действием аварийной защиты и специальных систем обеспечения безопасности реактора

нельзя исключить определенной **вероятности гипотетических (маловероятных) аварий с одновременным наложением нескольких отказов.**

В числе таких, хотя и маловероятных, аварий нельзя полностью исключить возможность наложения, например, **нарушения теплоотвода от активной зоны и несрабатывания автоматической защиты.**

Последствия таких гипотетических аварий могут в самых неблагоприятных случаях быть очень тяжелыми.

Поэтому на стадии проектирования АЭС надо стремиться выявить их и предусмотреть в проекте необходимые мероприятия, тем самым, переводя **гипотетическую аварию в разряд проектных.**

Культура безопасности.

В это понятие вкладывают смысл **высокого профессионализма и чувства ответственности конструкторов, проектировщиков, изготовителей, монтажников оборудования, наладчиков всех систем, эксплуатационного и ремонтного персонала** в обеспечении безусловного приоритета безопасности при принятии решений на всех стадиях проектирования, строительства станции и ее эксплуатации.

В основе реализации культуры безопасности лежит **глубокое понимание всеми этими специалистами рабочих процессов**, протекающих в каждом элементе энергоблока (особенно в реакторной установке) как при нормальной эксплуатации, так и при авариях, с учетом взаимосвязи и взаимного влияния этих процессов.

Важную роль играет **прогнозирование возможных последствий каждого принятого решения**, проигрывание — мысленное или на математических моделях с помощью ЭВМ — на стадии принятия решений как типовых, так и самых маловероятных ситуаций, которые могут встретиться на практике.

нештатной ситуации:

- отбор и анализ информации о работе оборудования, распознавание ситуации,
- прогноз ее развития и оценка возможных последствий,
- поиск возможных вариантов действий для выхода из возникшей аварийной ситуации,
- принятие решения и действия по его реализации.

На все эти этапы отводятся считанные секунды, к тому же в условиях быстро меняющихся значений технологических параметров. Для облегчения этой работы необходима организация информационного обеспечения оператора, которая в значительной мере взяла бы на себя анализ информации, оказывала бы ему помощь в распознавании ситуаций и прогнозировании возможных последствий как самопроизвольного развития ситуации, так и тех или иных действий оператора.

Лекция 7. Системы аварийной

защиты.

В целях обеспечения безопасности при отклонениях тех или иных технологических параметров за допустимые пределы энергоблоки имеют **быстродействующие системы аварийной защиты (АЗ)**, которые в зависимости от тяжести возникшей ситуации либо снижают мощность энергоблока до уровня, обеспечивающего безопасность его дальнейшей работы, либо экстренно останавливают его.

Системы аварийной защиты полностью независимы от штатных систем автоматического регулирования, поддерживающих работу блоков в нормальных режимах. Среди комплекса систем аварийной защиты элементов энергоблока, особое положение занимает система аварийной защиты реактора.

Аварийные защиты реакторов ВВЭР.

В зависимости от характера отклонений от нормального режима эксплуатации предусматриваются разные ступени АЗ, с разной эффективностью воздействующие на стержни-поглотители СУЗ.

Реакторы ВВЭР имеют четыре ступени аварийной защиты, причем самую высокую эффективность обеспечивает аварийная защита первой ступени (АЗ-1).

Быстрый останов по сигналу АЗ-1 производится также при наличии одного из нескольких сигналов, которые сами по себе не являются признаками какой-либо аварии, но могут сами создать аварийную ситуацию (например, землетрясение вблизи АЭС силой 5—7 баллов) или усугубить аварию, если она возникнет по иным причинам (например, потеря электропитания систем СУЗ или КИП в схемах АЗ). Если

Аварийные защиты реакторов РБМК.

В реакторах этого типа предусмотрено пять основных ступеней аварийной защиты и ЛАЗ — дополнительная локальная аварийная защита.

В отличие от ВВЭР, наибольшее воздействие осуществляет защита АЗ-5. При ее срабатывании быстро прекращается цепная реакция и заглушается реактор.

Это достигается введением в активную зону всех стержней АЗ, РР и АР.

Другие ступени защиты (АЗ-1—АЗ4) обеспечивают управляемое аварийное снижение мощности до заданного уровня с обеспечением устойчивой работы блока в послеаварийном режиме на этом уровне.

С учетом уроков аварии на Чернобыльской АЭС время полного ввода стержней при АЗ-5 уменьшено с 20 до 2.5 с

Решение проблемы повышения безопасности для реакторов нового поколения.

Один из серьезнейших уроков аварии на АЭС "Три-Майл-Айленд" и Чернобыльской АЭС:

необходимость исключить, а не свести к минимуму вероятность тяжелой катастрофы.

Это должно быть реализовано самой конструкцией оборудования.

Проектный срок службы реакторных установок расширен до 60 лет. С целью повышения радиационной безопасности применена двойная защитная оболочка, чем установлена пятиуровневая система барьеров на пути выхода продуктов деления в окружающую среду.

Важнейшей особенностью новых проектов реакторных установок является переход к пассивным системам отвода теплоты, включающим в себя две ступени гидроаккумуляторов и пароводяные воздушные теплообменники.

Время действия пассивной системы охлаждения не ограничивается никакими условиями.

Реакторы нового поколения удовлетворяют самым жестким требованиям МАГАТЭ, существенно превосходя по безопасности ныне применяемые реакторы, как отечественные, так и зарубежные.

Проектные аварии

Аварии с введением положительной реактивности

Эти режимы могут возникать как непосредственно, так и в результате каскадного развития аварий, начатых в других элементах блока.

Пусковые аварии

К рассматриваемой группе аварий относятся пусковые аварии, происходящие при неожиданном увеличении реактивности в остановленном (или работающем в процессе выхода на МКУ) реакторе.

Причина аварии ошибочные действия оператора по быстрому выведению СУЗ ПРИ НЕКОНТРОЛИРУЕМОМ УРОВНЕ МОЩНОСТИ.

Аварии при работе реактора на мощности

Причина аварии — самопроизвольный вывод из активной зоны стационарно работающего реактора одного или нескольких стержней СУЗ .

Аварии с нарушением отвода теплоты от активной зоны

Уменьшение или полное прекращение циркуляции теплоносителя через активную зону.

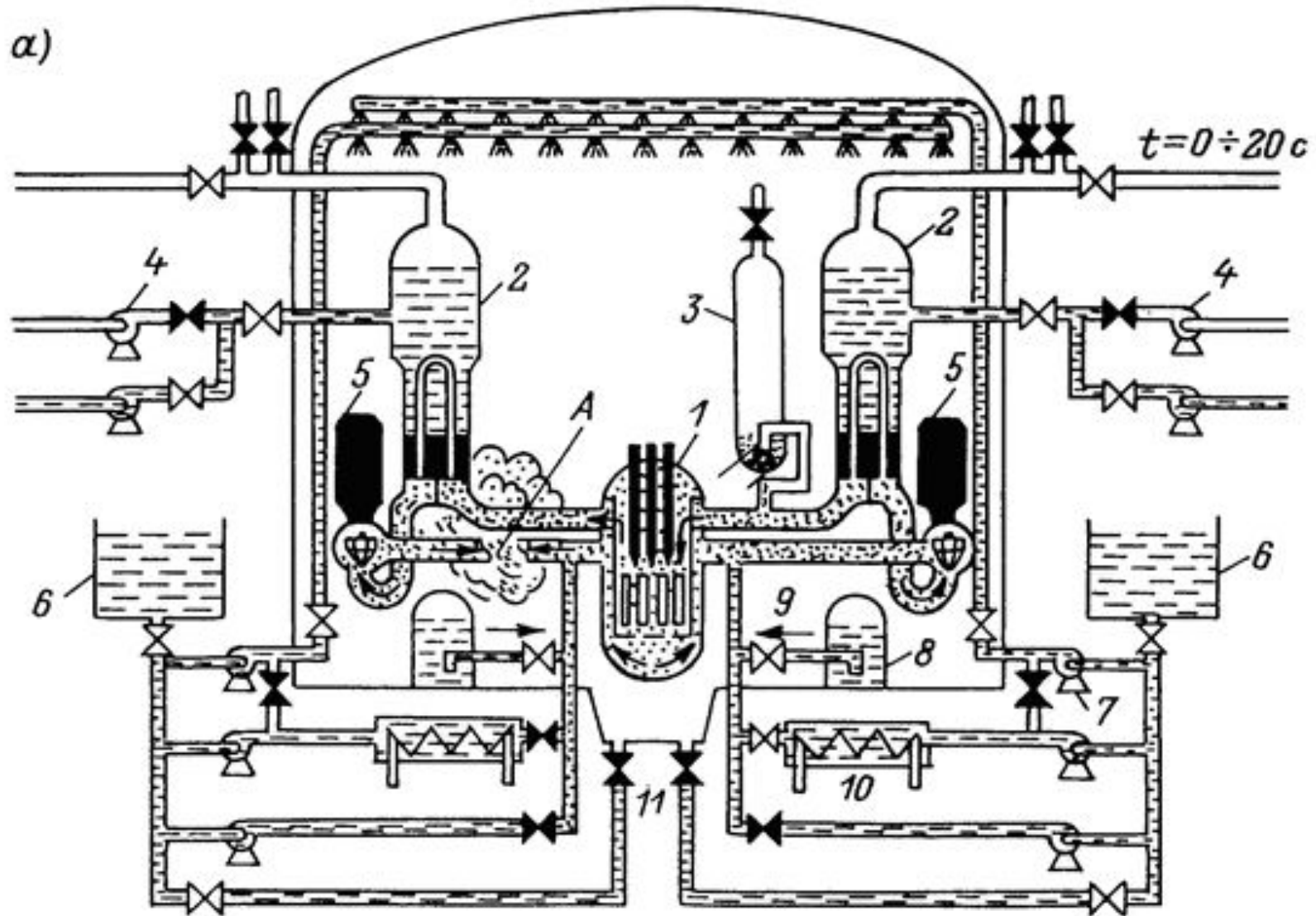
Причинами этого могут быть частичное или полное отключение электропитания ГЦН, уменьшение напряжения в сети электропитания, заклинивание одного или нескольких ГЦН (из-за механических повреждений, связанных с попаданием посторонних предметов в проточную часть насоса, поломок рабочего колеса или уплотнительного узла), частичное или полное перекрытие каналов для прохода теплоносителя в одной или нескольких ТВС из-за попадания посторонних предметов в результате повреждения внутрикорпусных устройств реактора.

Аварии с потерей теплоносителя

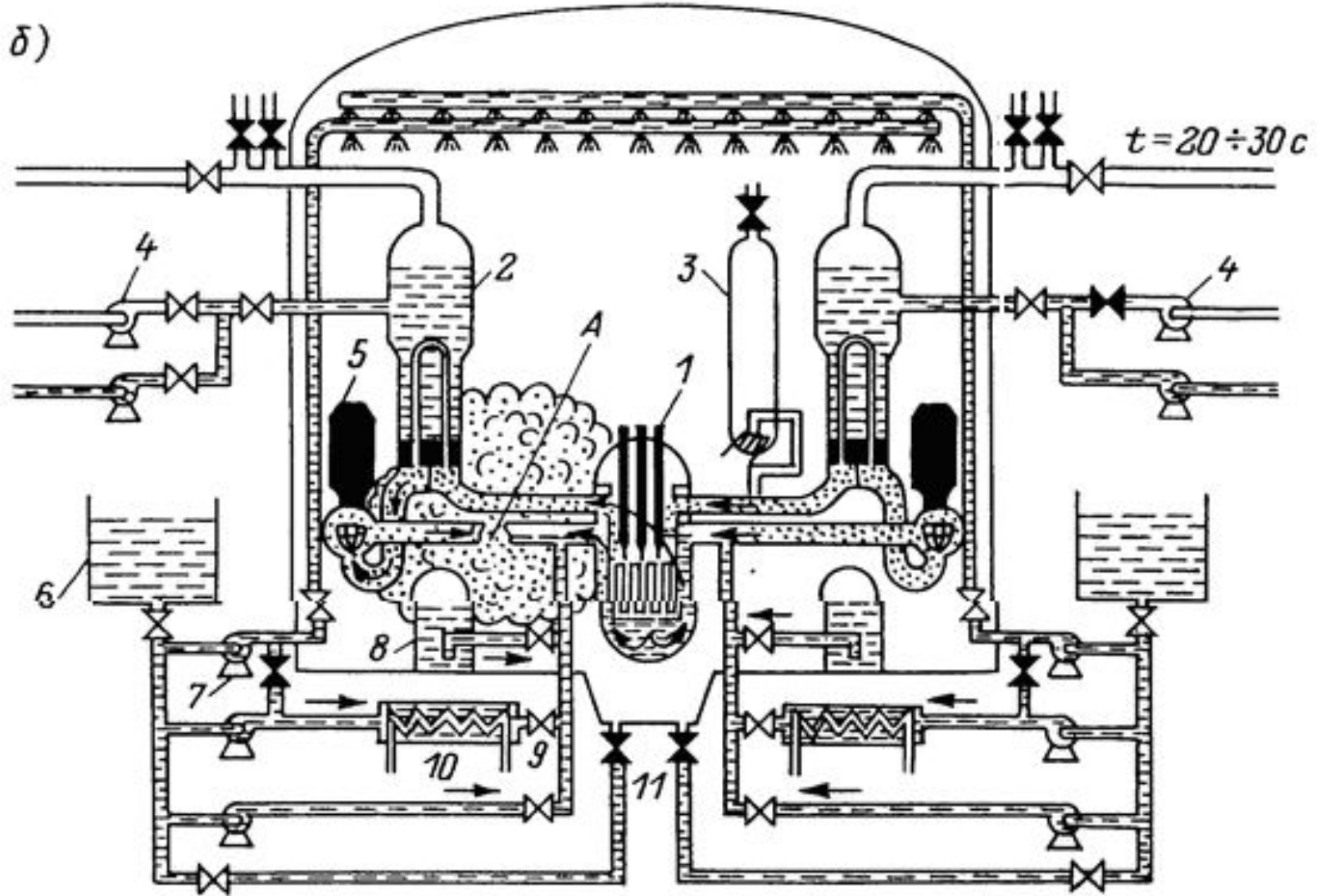
Потеря теплоносителя происходит в результате разрывов трубопроводов главного циркуляционного контура или трубопроводов присоединенных к нему вспомогательных и аварийных систем. Повреждения трубопроводов могут быть как малыми, так и большими, вплоть до полного разрыва главного циркуляционного трубопровода с беспрепятственным истечением теплоносителя через оба его конца (позиция А на рис. 6, а). В соответствии с положениями обеспечения безопасности АЭС при проектировании, строительстве и эксплуатации последний случай представляет собой максимальную проектную аварию (МПА)

реактору ВВЭР на всех ее основных стадиях характеризуется рис. 6. Более детальное изображение основных стадий МПА в корпусе реактора дано на рис.7. При МПА предполагается разрыв одного из главных циркуляционных трубопроводов. По остальным в корпус реактора продолжает поступать теплоноситель, что предопределяет сложный, в общем случае асимметричный характер протекающих в реакторе процессов.

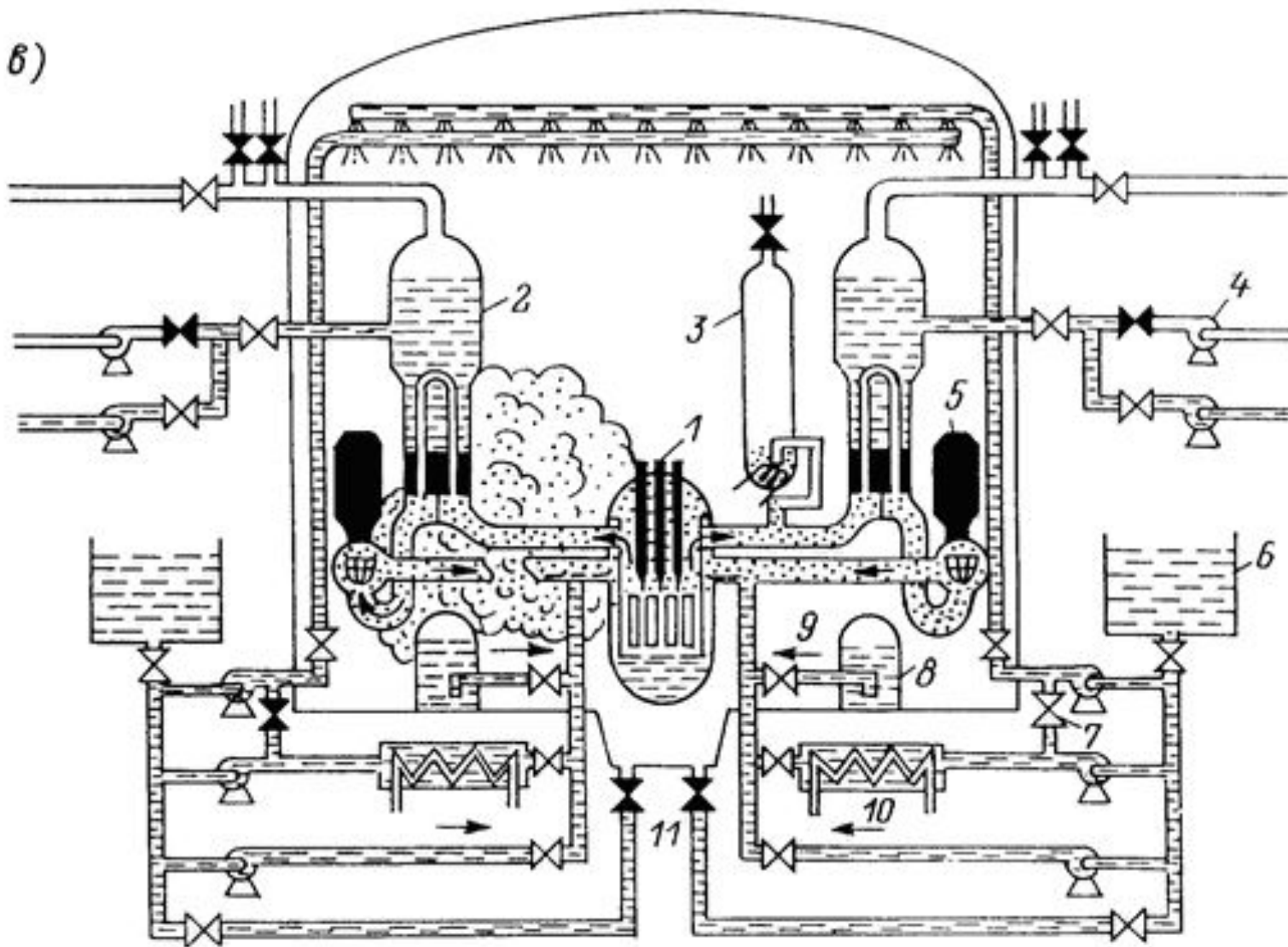
При разработке мероприятий на случай МПА предполагается, что с самого начала аварии происходит обесточивание станции, при срабатывании АЗ в активную зону экстренно вводятся все группы сборок СУЗ, за исключением одной, обладающей наибольшей эффективностью, которая принимается застрявшей в верхнем положении. В результате срабатывания АЗ мощность реактора снижается до уровня остаточных тепловыделений. Обесточивание ГЦН приводит к их постепенной остановке с механическим выбегом. При снижении давления в реакторе до уставки срабатывания системы пассивного впрыска САОЗ в активную зону подается из гидроемкостей борированная вода (рис. 6, б)



- 1- реактор;
- 2 – парогенератор;
- 3 – компенсатор давления;
- 4 питательный насос;
- 5 – ГЦН;
- 6 – бак САОЗ;
- 7 – насос активного впрыска низкого давления;
- 8 – гидроемкость системы пассивного впрыска;
- 9 – обратный клапан;
- 10 – теплообменник;
- 11 – прямок;
- А – место разрыва главного циркуляционного трубопровода.



б)



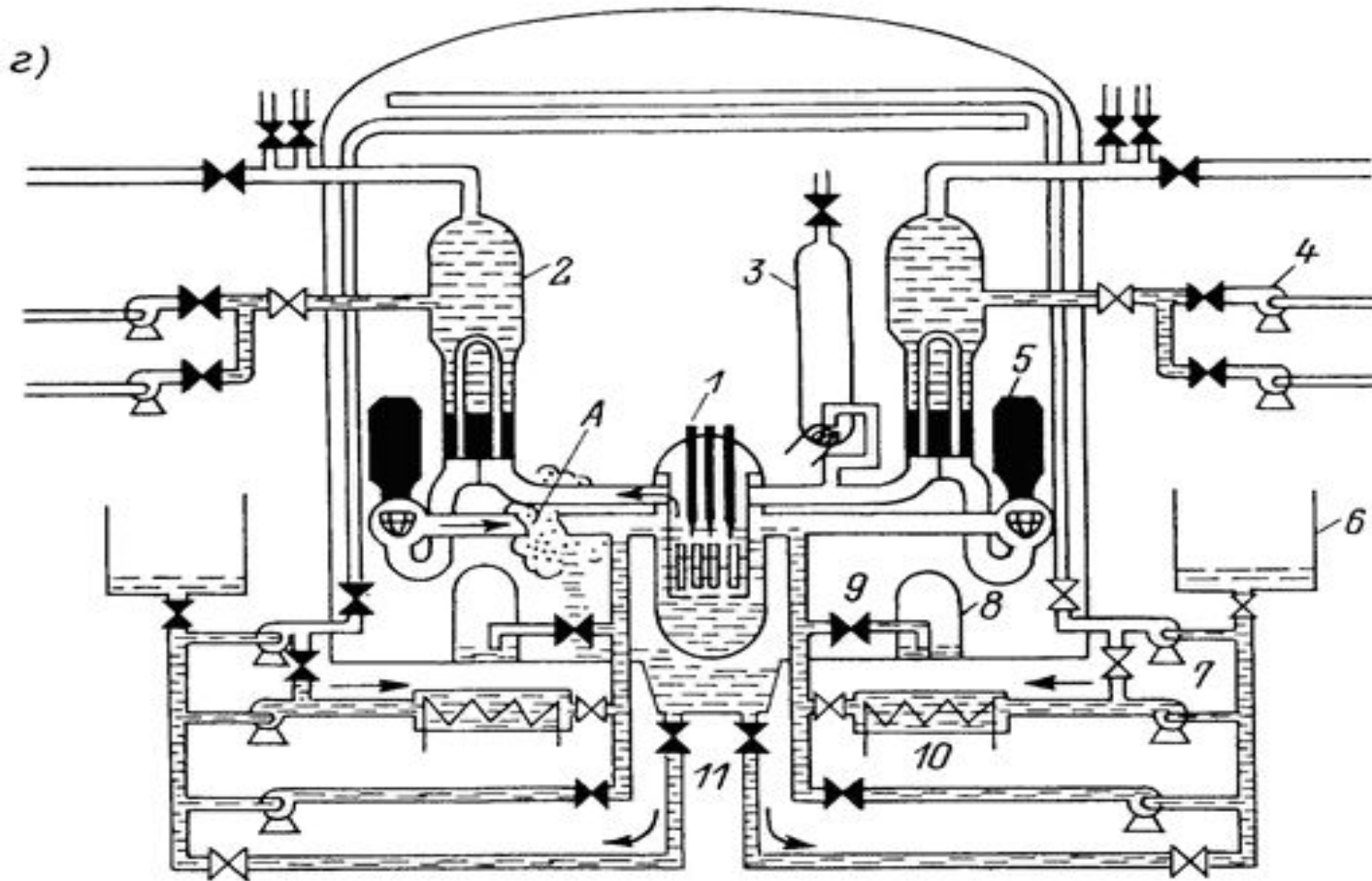


Рис 6. Принципиальная схема развития МПА: г – фаза долговременного охлаждения.

1- реактор; 2 – парогенератор; 3 – компенсатор давления; 4 питательный насос; 5 – ГЦН; 6 – бак СаОЗ; 7 – насос активного впрыска низкого давления; 8 – гидроемкость системы пассивного впрыска; 9 – обратный клапан; 10 – теплообменник; 11 – прямик; А – место разрыва главного циркуляционного трубопровода.

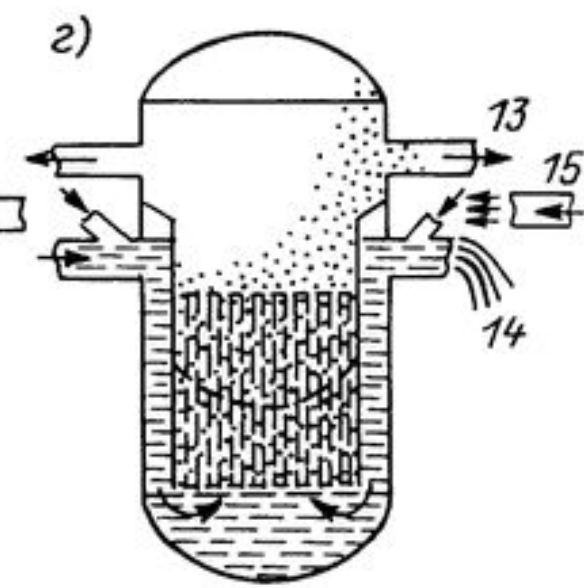
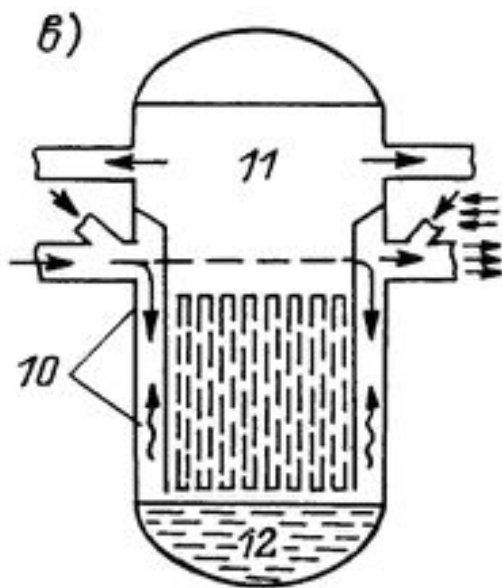
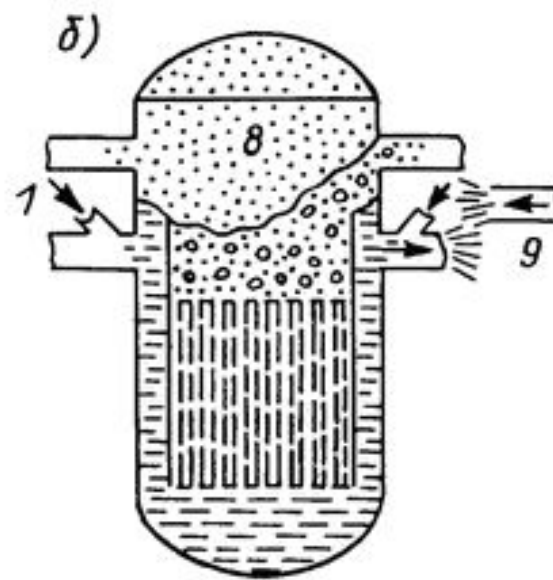
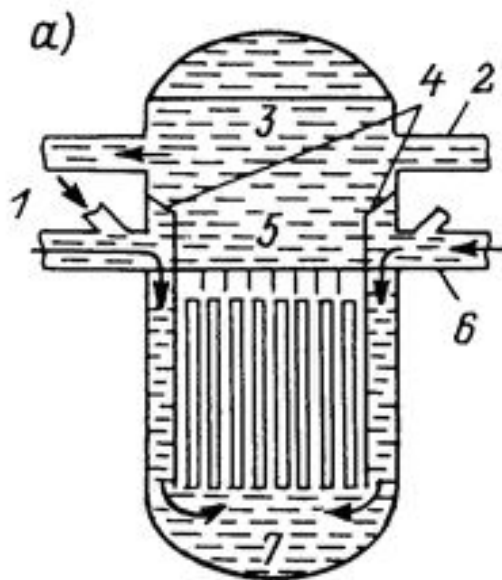


Рис. 7. Принципиальная схема развития МПА в корпусе реактора: *а* – нормальный рабочий режим; *б* – фаза разгерметизации; *в* – фаза повторного заполнения нижней камеры; *г* – фаза повторного заполнения активной зоны

1 – трубопровод САОЗ; *2* – трубопровод отвода "горячего" теплоносителя из реактора; *3* – верхняя камера; *4* – опускной участок; *5* – активная зона; *6* – "холодный" трубопровод главного циркуляционного контура; *7* – нижняя камера; *8* – пар; *9* – место разрыва "холодного" трубопровода; *10* – поступление воды из САОЗ, ограничиваемое противотоком пара; *11* – разогрев твэлов; *12* – заполнение водой САОЗ нижней камеры; *13* – выход пара к парогенератору; *14* – перелив; *15* – пар из парогенератора