



Электротехника и электроника

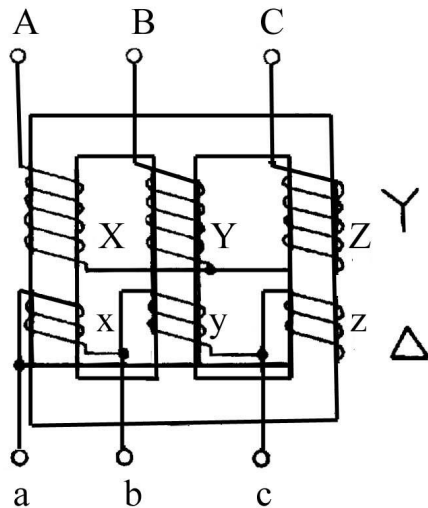
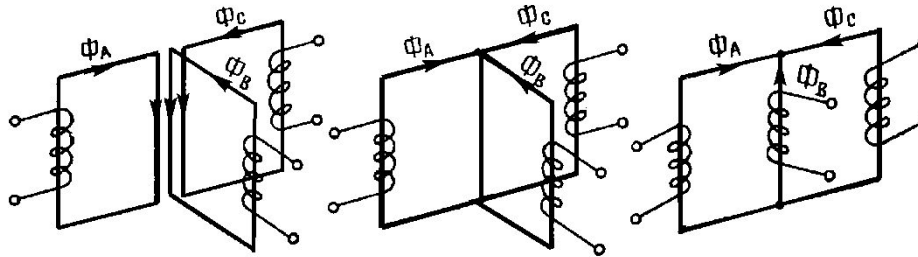
Лекция 9

Трехфазные и специальные трансформаторы

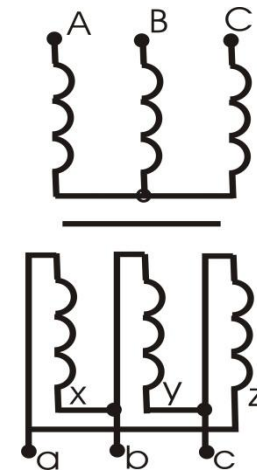
**Мириленко Андрей Петрович, к.т.н.
кафедра Электротехники**

Трехфазные трансформаторы

В трехфазных цепях синусоидального тока трансформирование можно осуществить тремя однофазными трансформаторами, работающими как один агрегат и объединенными в так называемую трансформаторную группу, либо одним трехфазным трансформатором



Варианты соединения обмоток трехфазного трансформатора



Схемы и группы соединения обмоток в трехфазных трансформаторах

Выводы обмоток трехфазного трансформатора имеют следующие обозначения:

A, B, C – начала обмоток высшего напряжения

X, Y, Z – концы обмоток высшего напряжения

a, b, c – начала обмоток низшего напряжения

x, y, z – концы этих обмоток.

В трехфазных цепях обмотки могут соединяться в звезду (Y) или треугольник (Δ). Причем соединения обмоток высшего и низшего напряжений является независимыми и обозначается в виде дроби. Например Y/ Δ , это означает, что обмотки высшего напряжения соединены в звезду, а обмотки низшего в треугольник

Сварочный трансформатор

Проблема: обеспечить стабильный сварочный ток, независимо от сопротивления места сварки.

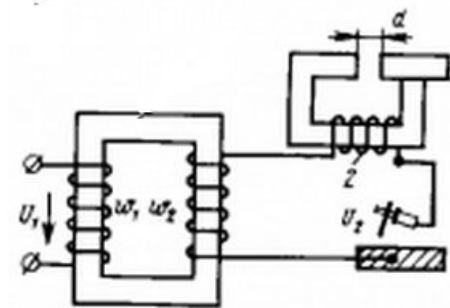
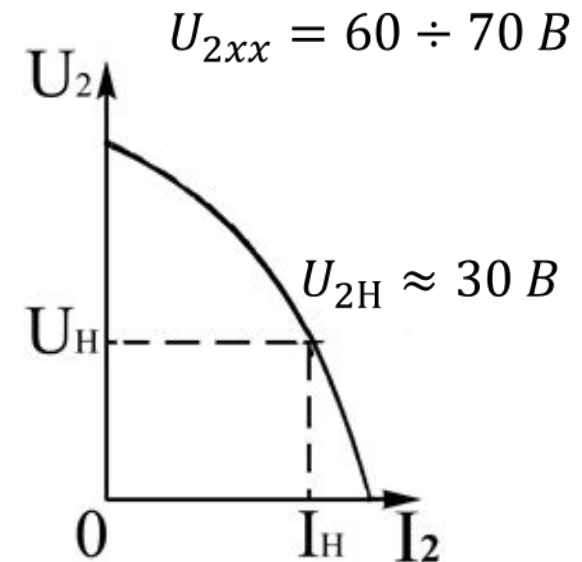
Для этого внешняя характеристика трансформатора должна быть «падающей», т. е. в области номинальных значений вторичный ток мало зависит от напряжения.

Пути решения:

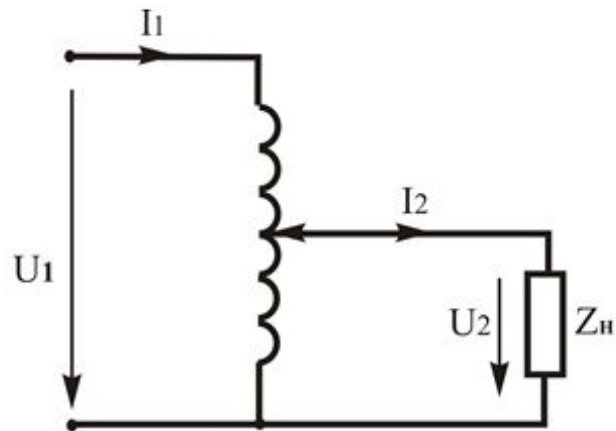
- 1) увеличение потока рассеяния трансформатора
- 2) включение дросселя во вторичную обмотку

Регулировка тока:

- 1) изменение числа витков вторичной обмотки
- 2) изменение воздушного зазора дросселя



Автотрансформаторы



ЛАТР



Преимущества

- Экономичнее. потери в меди меньше, так как первичный и вторичный токи текут в разных направлениях
- возможность плавной регулировки (ЛАТР)

Недостатки

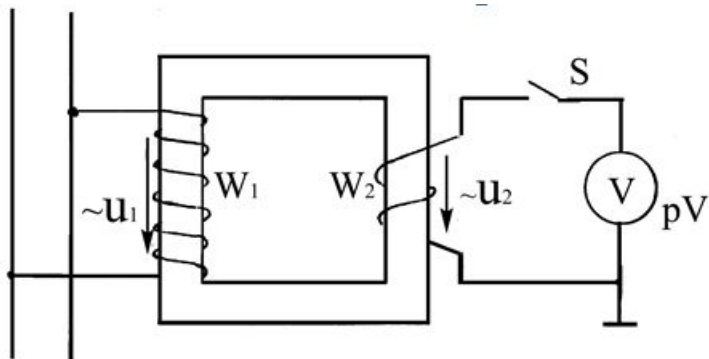
- гальваническая связь между обмотками
- возможность перенапряжения в обмотке низшего напряжения

Измерительные трансформаторы

Используются для подключения обычных щитовых измерительных приборов в цепи высоких напряжений и токов.

Таким образом, расширяются пределы измерения приборов, и обеспечивается безопасность обслуживания

Трансформаторы напряжения режим холостого хода

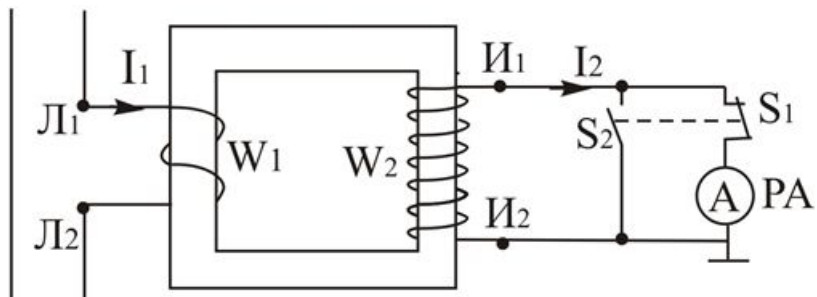


$$K_T = 3, 5, 10, 25, 100, 150$$

Класс точности = 0,2 0,5 1 3

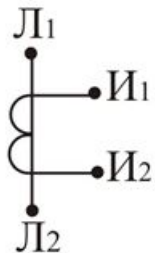
Трансформаторы тока режим лабораторного короткого замыкания

Повышающий трансформатор



Класс точности = 0,5 1 2,5 4

K_T по току = 5, 10, 25, 100

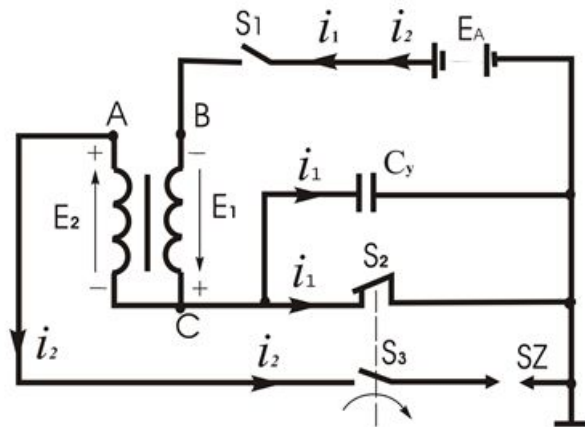


Измерительные клещи



Импульсный трансформатор в системе зажигания бензиновых двигателей

Повышающий трансформатор



$W_1 = 300$ ВИТКОВ, $W_2 = 21000$
ВИТКОВ

$R_1 \approx 3,2$ Ом, $R_2 \approx 6100$ Ом
коэффициент трансформации
 $n = 70$.

За счет самоиндукции и
взаимоиндукции максимальные
значения ЭДС $E_{1m} \approx 200$ В,
 $E_{2m} \approx 14$ кВ.

