

Дисциплина:  
Гигиена и экология человека

Лекция 10

Тема: **Гигиеническое**  

---

**значение почвы**

Преподаватель:  
Бочкарева Алла Александровна

# Источники

---



- Гигиена Трушкина Л.Ю. и др.  
стр. 128-149
- Гигиена Крымская И.Г.  
гл. 3.3

# Гигиеническое значение почвы определяется:

---

- выявлением факторов, обуславливающих ее влияние на жизнедеятельность человека,
- необходимостью оценки степени этого влияния на здоровье и
- разработкой профилактических мероприятий по защите как почвы от антропогенного воздействия, так и человека от заболеваний, обусловленных этим загрязнением.

# Основные факторы почвы, оказывающие огромное влияние на здоровье человека

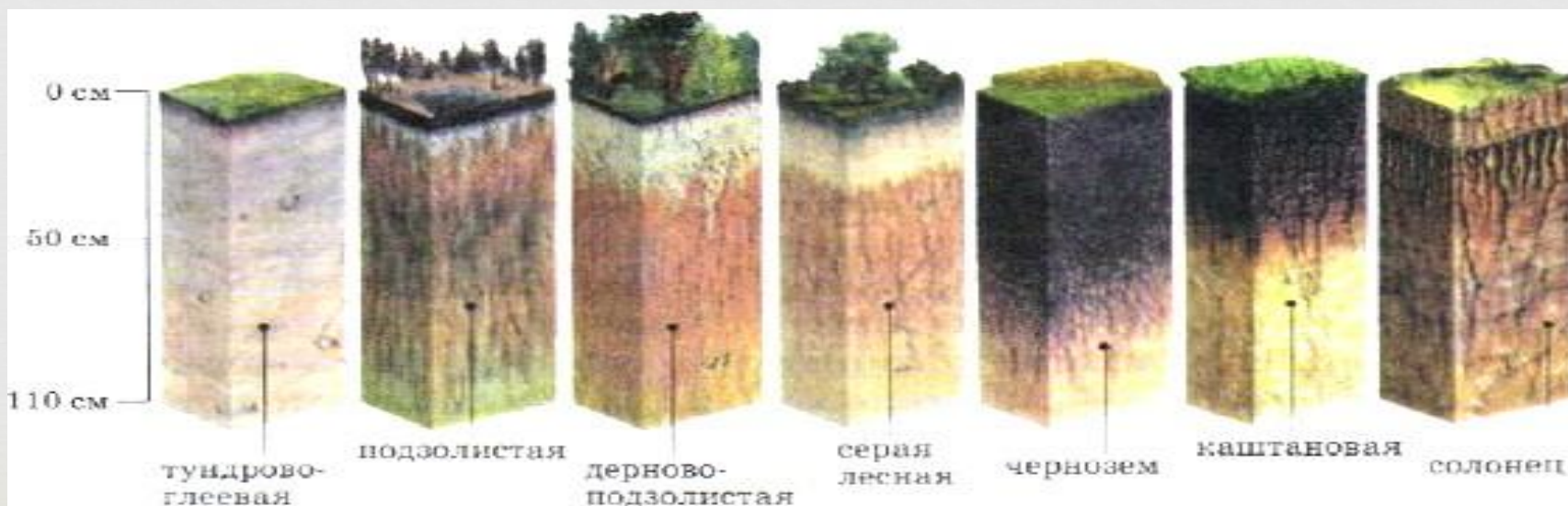
---

- через формирование климата местности
- составляет важное звено в пищевой цепочке - «внешняя среда – человек»:
- почва – естественная среда обезвреживания отходов путем самоочищения
- почва – это фактор, определяющий нозологию геоэндемических заболеваний
- почва – это фактор распространения ряда инфекционных болезней (раневых, ботулизма), эпидемических заболеваний (группы кишечных, сибирской язвы) и гельминтозов (аскаридоз).

# Пахотный слой

## ПОЧВЫ

- Именно в нем растут растения, он чаще загрязняется и из него загрязнения поступают в воздух, водоемы и растения. Именно к этому слою предъявляются гигиенические требования.



# Гигиенические требования к качеству

## ПОЧВЫ

- **Пористость** – это процент пор в почве (в песчаной – 40%, торфяной – 82%).
- **Воздухопроницаемость** – способность пропускать воздух.
- **Водопроницаемость** – способность пропускать воду (ее фильтрационная способность).
- **Влагоемкость** – сколько может удержать почва воды (ее адсорбционная способность).
- **Капиллярность** – способность почвы поднимать воду с нижних слоев вверх.

# Структура почв



определяется составляющими их механическими элементами - зернами и их диаметром:

- до 0,01 мм – называют глиной;
- более 0,01 мм - песком;
- до 1 мм - мелкоземом,
- более 1мм - почвенным скелетом.

# По химическому составу

---

почвы подразделяют на

- известковые (соединения Ca),
- глиноземные (соединения алюминия -  $Al_2O_3$ ),
- песчаные (соединения кремнезема -  $SiO_2$ ).



# Здоровая почва



должна быть крупнозернистой и сухой,  
что обеспечивает лучшую воздухопроницаемость: больше  
кислорода – лучше окисляются органические вещества и,  
тем самым, лучше осуществляется самоочищаемость от



# Для коммунального хозяйства

- лучше крупнозернистые почвы, не поднимающие грунтовые воды снизу к фундаменту здания и хорошо пропускающие их сверху.
- Поверхностный слой почвы, нагреваясь днем от солнечной радиации, вечером излучает тепло и нагревает воздух, что учитывается при прокладке водопроводных труб и фундаментов домов.

# При санитарно-

# бактериологическом исследовании

## определяется:

- общее число микроорганизмов на 1 г почвы
- число термофилов на 1 г почвы  
(микроорганизмы, создающие температуру в компостах до 60-70°C)
- коли-титр (показатель органического загрязнения)
- титр-перфрингенс (показатель степени человеческого присутствия в общем загрязнении)
- наличие патогенных микроорганизмов, обычно очень трудно выявляемых.

# При санитарно-

# бактериологическом исследовании

## определяется:

- общее число микроорганизмов на 1 г почвы
- число термофилов на 1 г почвы  
(микроорганизмы, создающие температуру в компостах до 60-70°C)
- коли-титр (показатель органического загрязнения)
- титр-перфрингенс (показатель степени человеческого присутствия в общем загрязнении)
- наличие патогенных микроорганизмов, обычно очень трудно выявляемых.

# Эпидемическое значение

## ПОЧВЫ

- загрязненная почва может служить фактором эпидемических заболеваний как непосредственно, так и через загрязнение источников водоснабжения, и через мух
- в загрязненной почве размножаются и заражаются мухи
- употребление загрязненных овощей (лук, редиска) и ягод (клубника) приводит к заражению людей яйцами глистов.

# Санитарная охрана ПОЧВЫ

---

– это комплекс мероприятий, направленных на ограничение поступления в почву загрязнений до величин, не нарушающих в ней процессов самоочищения в почве, не вызывающих накопления в растениях вредных веществ, не приводящих к загрязнению воздуха, поверхностных и подземных вод.

# Санитарно-охранительные мероприятия:

- Законодательные, организационные и административные мероприятия – это система юридически закрепленных документами мер, направленных на предотвращение загрязнения почвы и обеспечивающих рациональное использование земельных ресурсов в интересах сохранения и укрепления здоровья населения.

В нашей стране на страже охраны почвы стоят Земельный кодекс Российской Федерации (1997), и Санитарные правила «Санитарно-эпидемиологические требования к качеству почвы» (2003), основные требования которых изложены в настоящей лекции.

# Санитарно-охранительные мероприятия:

---

- **Планировочные** - это мероприятия, включающие правильность отвода участков для сооружений по обезвреживанию и утилизации отходов и соблюдение санитарно-защитных зон вокруг них.
- **Технологические** - это мероприятия, направленные на создание безотходных или малоотходных технологических производств.
- **Санитарно-технические** - это мероприятия по сбору, удалению, обезвреживанию и утилизации отходов, возлагаемых на санитарную очистку населенных мест.



# Различают 3 системы удаления ОТХОДОВ:

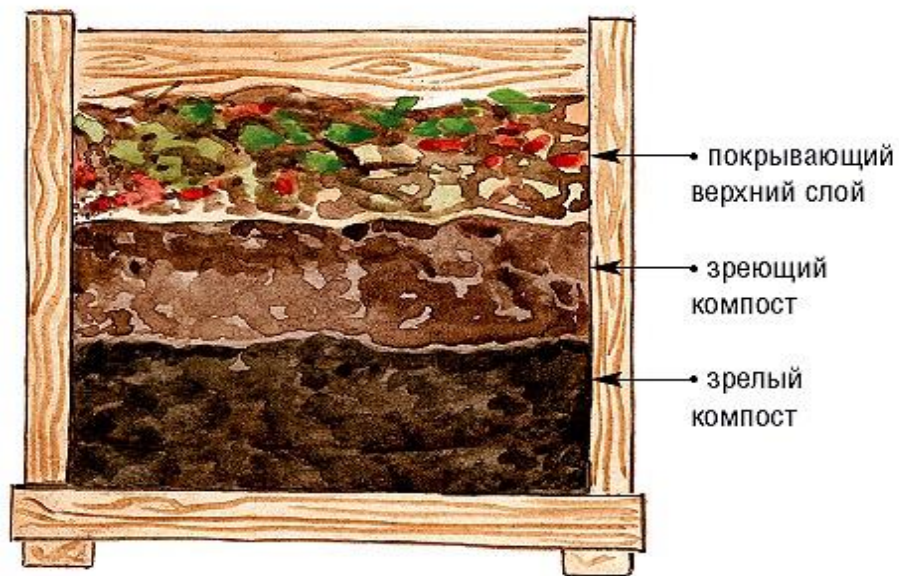
- **сплавная** – канализация (для жидких отходов);
- **вывозная** – для твердых отходов - с помощью их сбора, вывоза и очистки, для жидких - подворно-плановая ассенизация;
- **смешанная** – сочетает сплавную и вывозную системы, применяется в частично канализованных домах.

# Способы обезвреживания должны отвечать следующим требованиям:

- безопасность в эпидемическом отношении;
- быстрота обезвреживания;
- предотвращать развитие мух и грызунов;
- не загрязнять подземных и поверхностных вод;
- быстро превращать органические вещества в соединения, не загрязняющие воздух и не пахнущие;
- возможность максимально и безопасно использовать полезные качества отходов.

# Утилизации отходов в бытовых условиях.

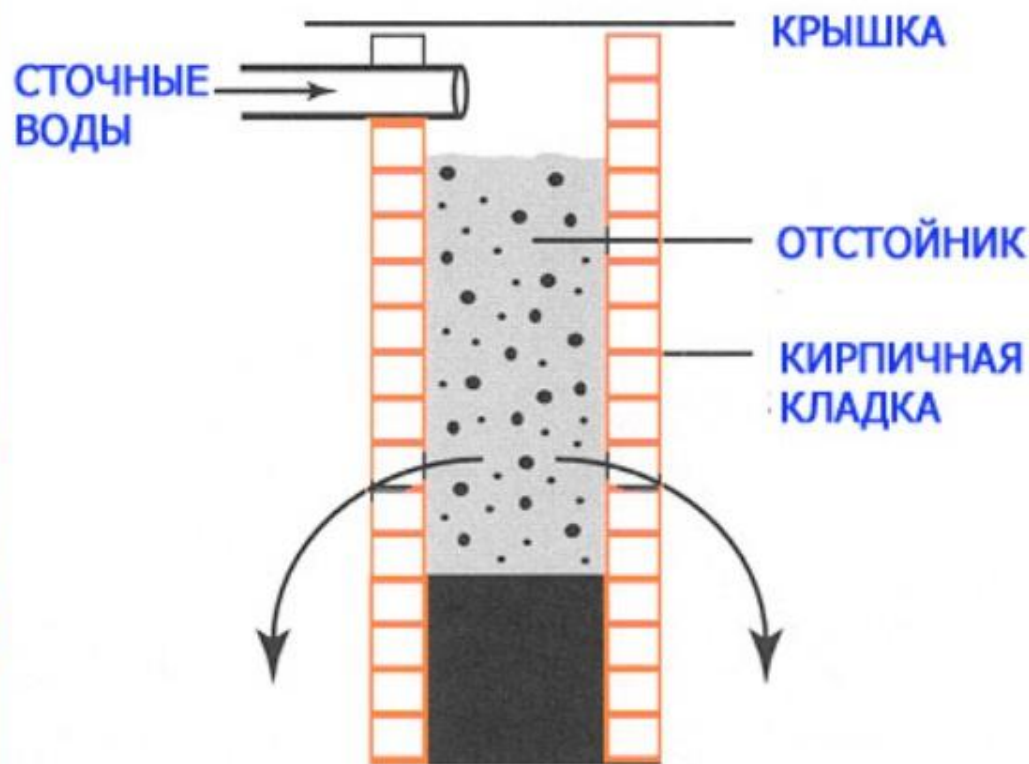
## □ компостные кучи



Компостный ящик устанавливают в отдаленной части сада и желательно в полутени

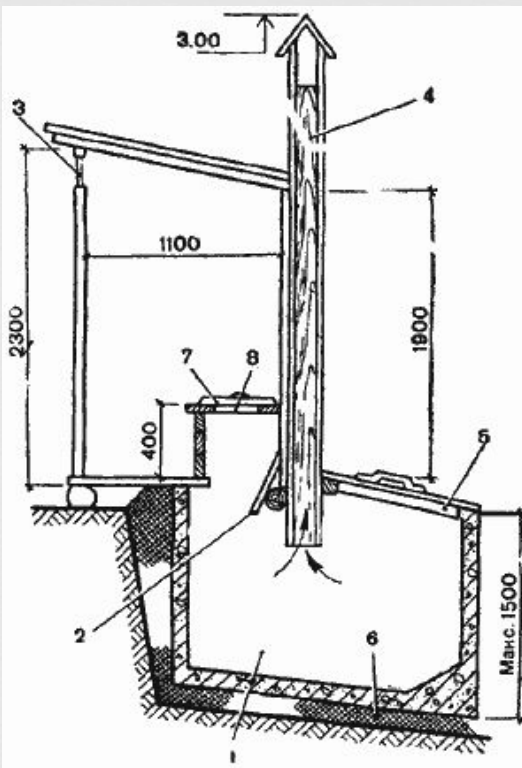
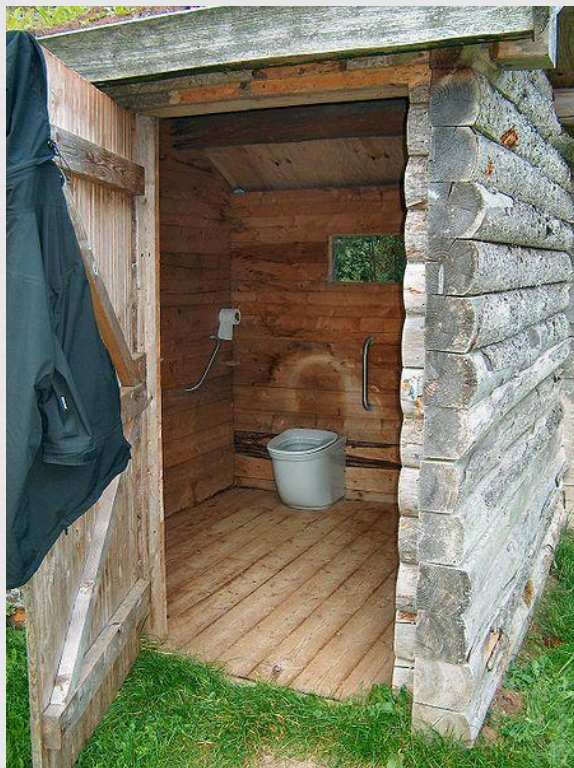
# Утилизации отходов в бытовых условиях.

## □ помойные ямы



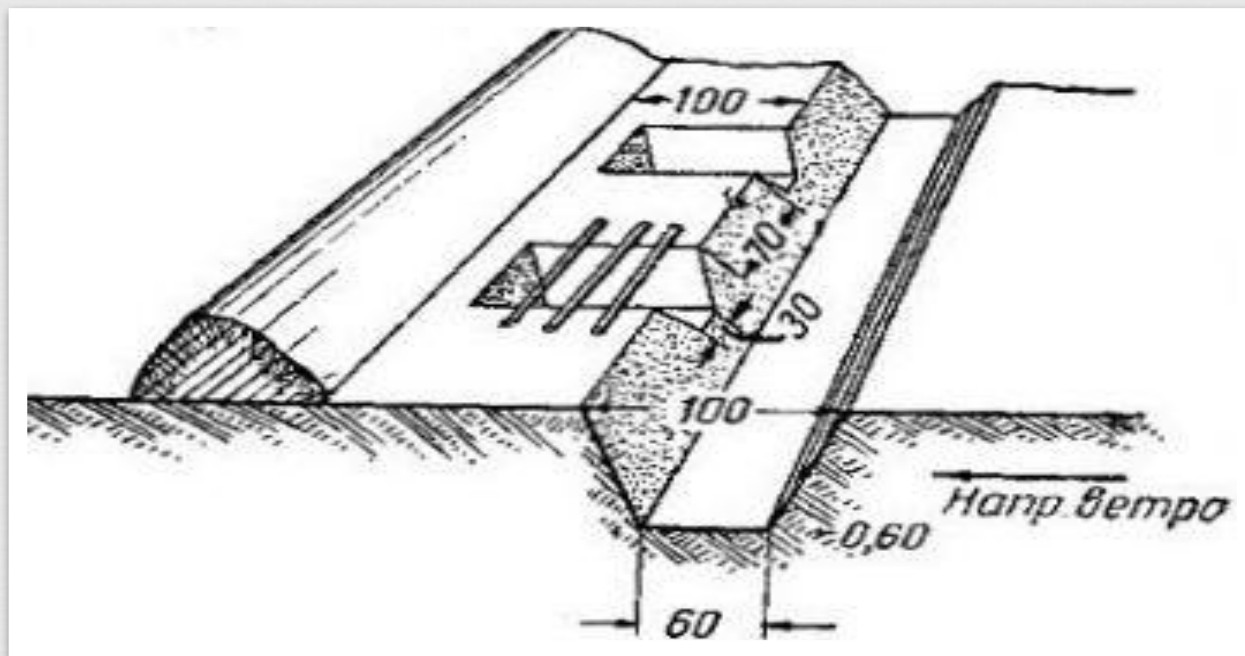
# Утилизации отходов в бытовых условиях.

## □ Надворный туалет



# Утилизации отходов в бытовых условиях.

## □ Ровики



# Контрольные вопросы

---

- Гигиеническое значение почвы.
- Гигиенические свойства почвы.
- Почва – фактор распространения инфекционных заболеваний.
- Почва – фактор распространения гельминтозов.
- Пути загрязнения почвы.
- Пути инфицирования почвы патогенной микрофлорой.
- Роль минерального состава и других гигиенических показателей для гигиенической оценки почвы.
- Процессы самоочищения в почве.
- Гигиенические требования к простейшим сооружениям по сбору и утилизации бытовых отходов – помойной яме и компостной куче.