

Symbole Unii Europejskiej



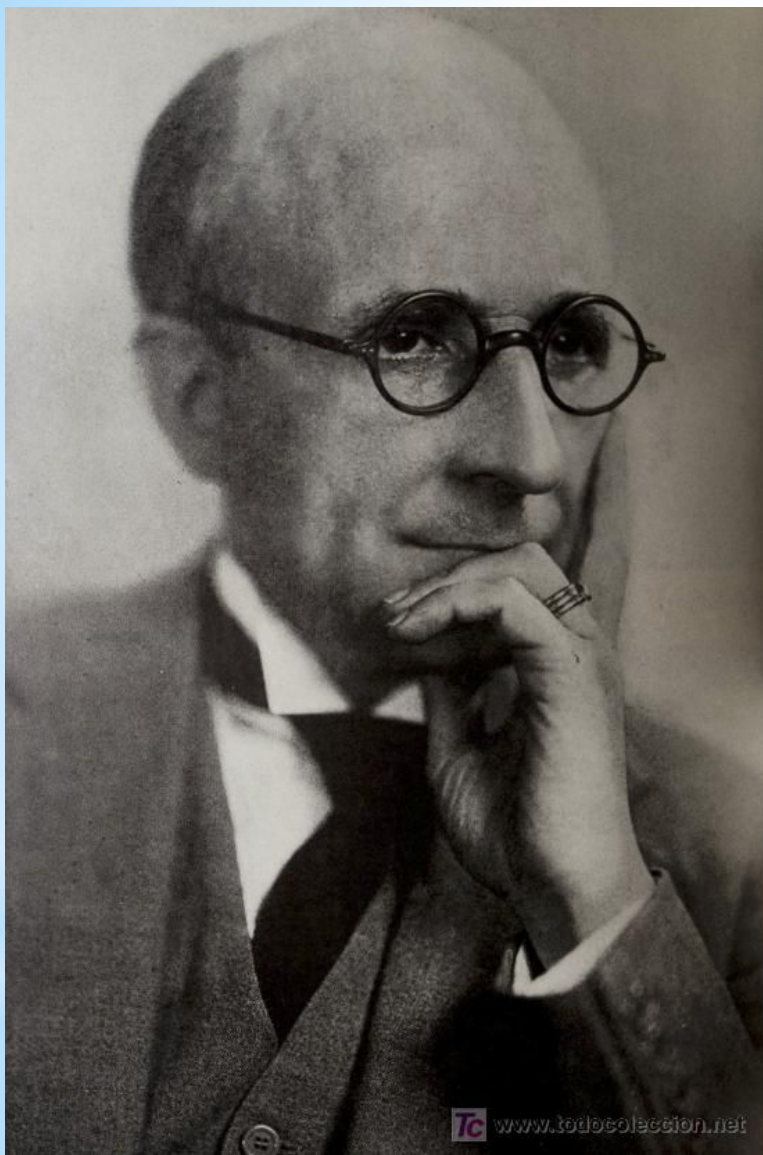
Symbole Unii Europejskiej zostały wymienione w artykule 8-I Traktatu ustanawiającym Konstytucję dla Europy z 2004 roku. Mówi on o flagie, hymnie, dewizie, walucie i święcie Zjednoczonej Europy.



Flaga europejska



Krąg dwunastu gwiazd symbolizuje jedność, solidarność i harmonię pomiędzy narodami Europy.



Salvadora de Madariaga y Rojo

Pomysł na wygląd i kształt flag pochodzi od hiszpańskiego dyplomaty Salvadora de Madariaga y Rojo oraz francuskiego plastyka Arsena Heitza. Od 1951r. Pracowali razem dla Rady Europy. Jesienią 1955r. Przedstawili ostateczny projekt flagi: dwanaście złotych gwiazd usytuowanych w miejscach godzin na tarczy zegara na lazurowym tle. Określono proporcje długości flagi do jej wysokości (3:2), promień gwiazdy na $1/18$ wysokości i promień korony na $1/3$ wysokości, z niezmienną liczbą dwunastu gwiazd symbolizujących doskonałość i pełnię, godziny, miesiące, znaki zodiaku i apostołów.

8 grudnia jest obchodzony jako rocznica uroczystego przyjęcia w 1955 roku flagi Europy



Hymn UE- "Oda do Radości"

Muzyka: Ludwig van Beethoven
Autor słów: Friedrich von Schiller

O Radości, iskro bogów, Kwiecie Elizejskich Pól
Święta na twym świętym progu
Staje nasz natchniony chór.
Jasność twoja wszystko zaćmi
Złączy co rozdzielił los
Wszyscy ludzie będą braćmi
Tam gdzie twój przemówi głos.

Kto przyjaciel, ten niech zaraz
Stanie tutaj pośród nas,
I kto wielką miłość znalazł
Ten niech z nami dzieli czas.
Z nami ten, kto choćby jedna
Duszę rozplomienić mógł.
Ale kto miłości nie zna,
Niech nie wchodzi tu na próg.

Patrz, patrz: wielkie słońce światem
Biegnie sypiąc złote skry,
Jak zwycięzca, jak bohater -
Biegnij, bracie, tak i ty.
Radość tryska z piersi ziemi,
Radość pije cały świat.
Dziś wchodzimy, wstępujemy
Na Radości złoty ślad.

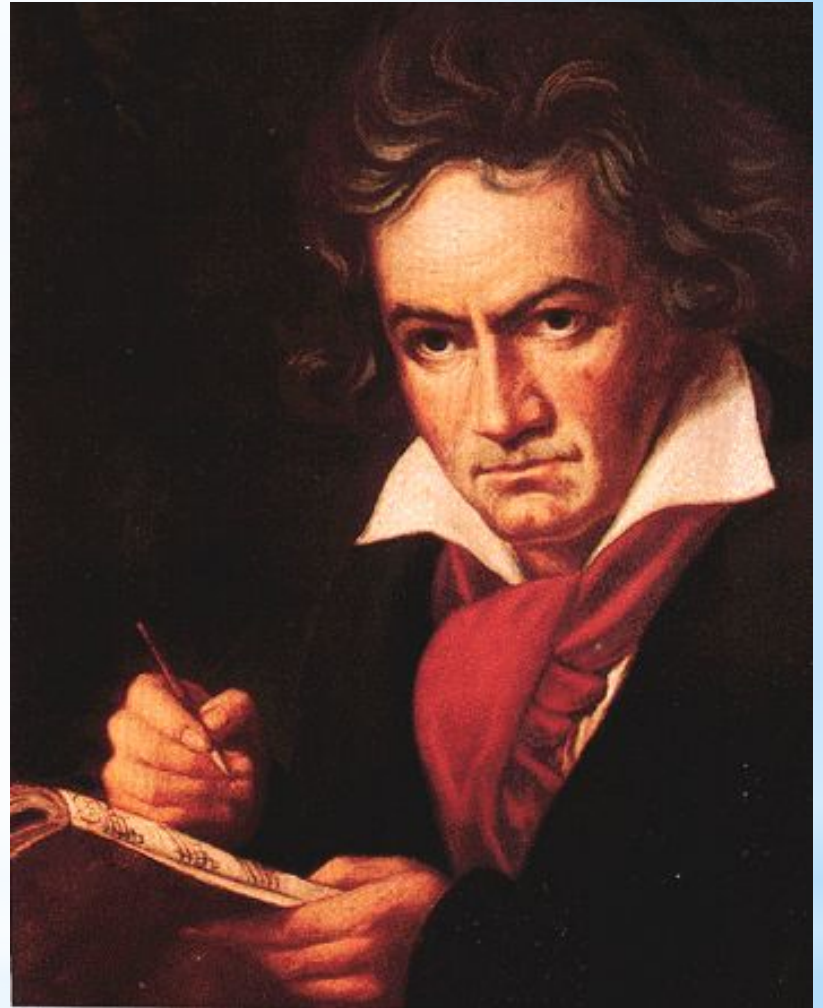


Komitet Ministrów Rady Europy zatwierdził 12 stycznia 1972r. Jako hymn europejski muzyczną aranżację preludium Ody do Radości, IV części IX symfonii Ludwiga van Beethovena, przygotowaną przez Herberta von Karajana. Od 1986 roku Oda do Radości jest hymnem Unii Europejskiej



Fryderyka Schillera-
autor słów «Ody do radości»

Beethoven skomponował muzykę w latach 1817-1823 do wiersza Schillera Oda do Radości z 1785r. Jednak oficjalnie hymn Unii Europejskiej nie ma słów, aby nie doszło do sporów, w jakim języku powinien być śpiewany. Oda do radości zazwyczaj jest grana 9 maja w święto Unii Europejskiej, a także podczas oficjalnych uroczystości i szczytów Unii

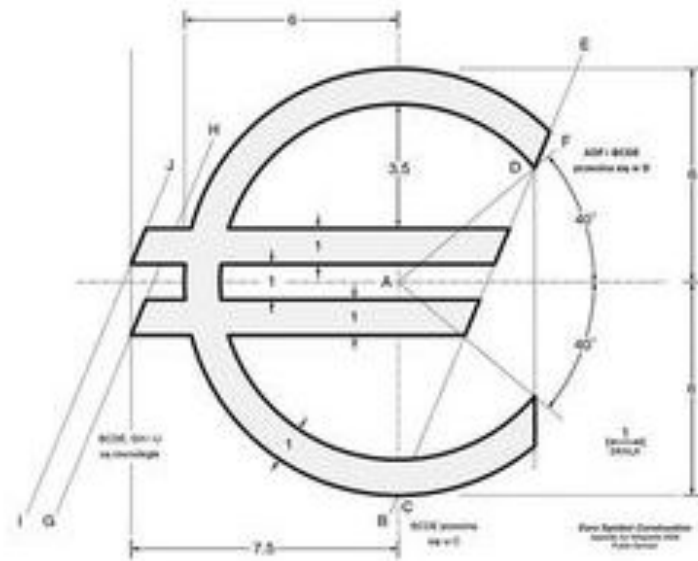


L. van Beethoven-
kompozytor muzyki do hymnu UE

Oda do radości zazwyczaj jest grana 9 maja w święto UE, a także podczas oficjalnych uroczystości i szczytów Unii.

The image displays a musical score for the Ode to Joy in 4/4 time, with a tempo marking of ♩ = 130. The score is presented in three staves, each beginning with a treble clef and a 4/4 time signature. The first staff contains measures 1 through 6. The second staff, starting with a measure rest labeled '7', contains measures 7 through 11. The third staff, starting with a measure rest labeled '12', contains measures 12 through 16. The melody consists of eighth and quarter notes, with some measures featuring rests and a final measure ending with a double bar line.

Waluta Unii Europejskiej



**Oficjalna konstrukcja
znaku graficznego euro**

Symbolem unijnej waluty - euro - jest grecka litera epsilon (€) przecięta dwiema równoległymi liniami - €. Z jednej strony znak ten przypomina o antycznych korzeniach cywilizacji europejskiej, z drugiej nawiązuje do podobnie przekreślonych znaków przyjętych dla głównych walut świata np. \$, £ (dolara amerykańskiego, funta brytyjskiego). Euro do powszechnego obiegu zostało wprowadzone 1 stycznia 2002. Waluta ta obowiązuje obecnie w 12 krajach Unii Europejskiej (do eurolandu nie należą: Wielka Brytania, Szwecja, Dania).

Euro jest walutą emitowaną w 7 banknotach (nominały 5,10,20,50,100,200,500 euro) oraz 8 monetach (1,2,5,10,20,50 centów oraz 1i 2 euro). Banknoty są jednolite we wszystkich krajach unii monetarnej i przedstawiają fikcyjne budowle, reprezentujące najważniejsze style architektoniczne w Europie - elementami dominującymi są mosty, bramy, okna - te trzy elementy zdaniem autora najlepiej symbolizują jedność i otwartość Unii Europejskiej. Monety natomiast posiadają narodowy charakter. Jednolitemu awersowi, przedstawiającemu mapę Unii Europejskiej oraz liczbę odpowiadającą nominałowi monety, towarzyszy inny dla każdego kraju rewers.

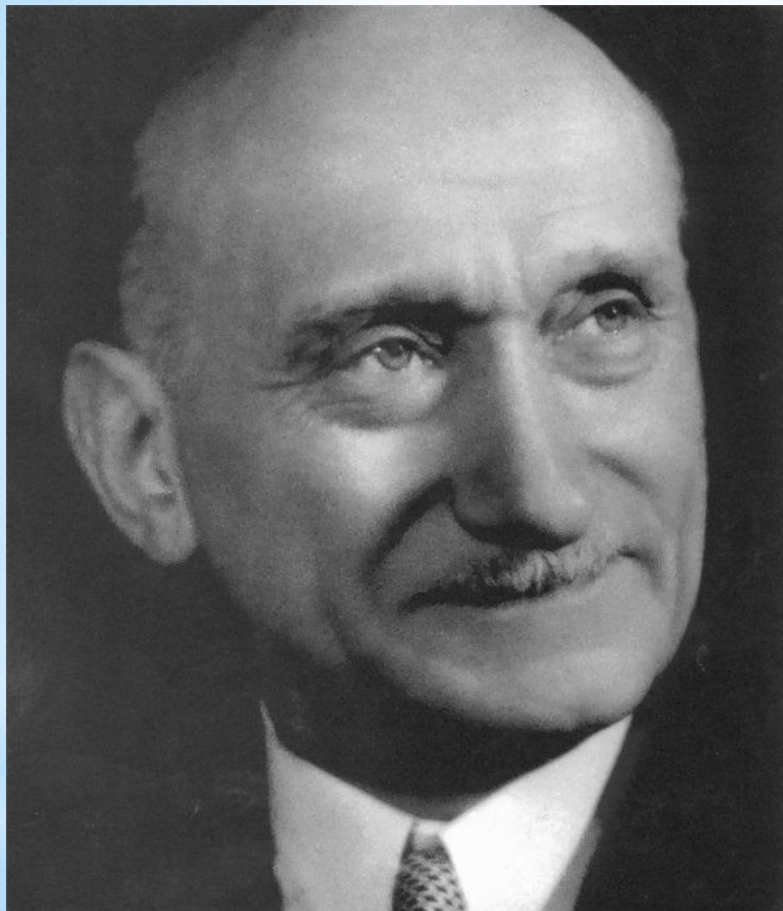


PASZPORT EUROPEJSKI

Symbolem mieszkańca Unii Europejskiej jest paszport europejski, używany przy przekraczaniu granic państwowych. Obywatele krajów członkowskich Unii posługują się nim od 1985 roku. Okładka paszportu jest koloru wiśniowego (dokładnie czerwonego wina burgundzkiego). Widnieje na niej napis European Union tj. Unia Europejska oraz nazwa państwa, które paszport wydało i na terenie, którego zamieszkuje jego posiadacz. Paszport ten ma taki sam status prawny jak dokumenty wydawane przez kraje członkowskie i może być używany podczas podróży po całym świecie.



Dzień Unii Europejskiej



Robert Schuman

Dzień Europy (9 maja) jest dniem, w którym świętujemy pokój i jedność w Europie. 9 maja przypada rocznica podpisania historycznej deklaracji Schumana. W swoim przemówieniu wygłoszonym w Paryżu w 1950 r. Robert Schuman (ówczesny francuski minister spraw zagranicznych) zaproponował nową formę współpracy politycznej w Europie, która uniemożliwiłaby wybuch nowej wojny.



Jego pomysł polegał na utworzeniu ponadnarodowej instytucji europejskiej sprawującej zarząd nad całą produkcją węgla i stali. Traktat powołujący do życia tę instytucję podpisano już w rok później.

Plan Schumana uważa się za załóżek tego, czym dzisiaj jest Unia Europejska

DZIĘKUJĘ ZA UWAGĘ!!!