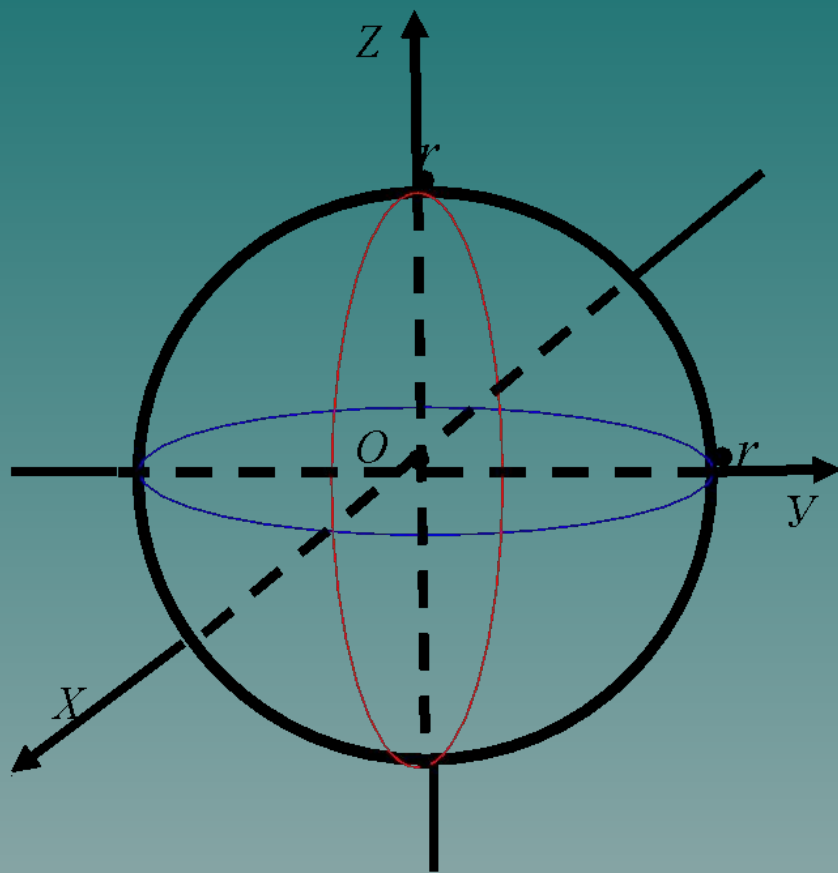


# *ПОВЕРХНОСТИ ВТОРОГО ПОРЯДКА*



# 1. Сферическая поверхность (сфера)



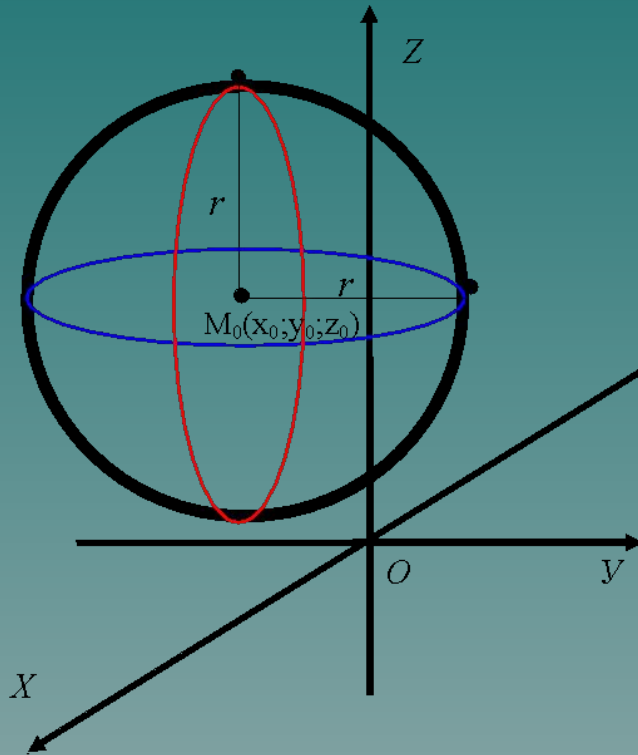
$$x^2 + y^2 + z^2 = r^2$$

$O(0;0;0)$  – центр сферы.

Горизонтальные сечения  
– окружности;

вертикальные сечения  
– окружности.

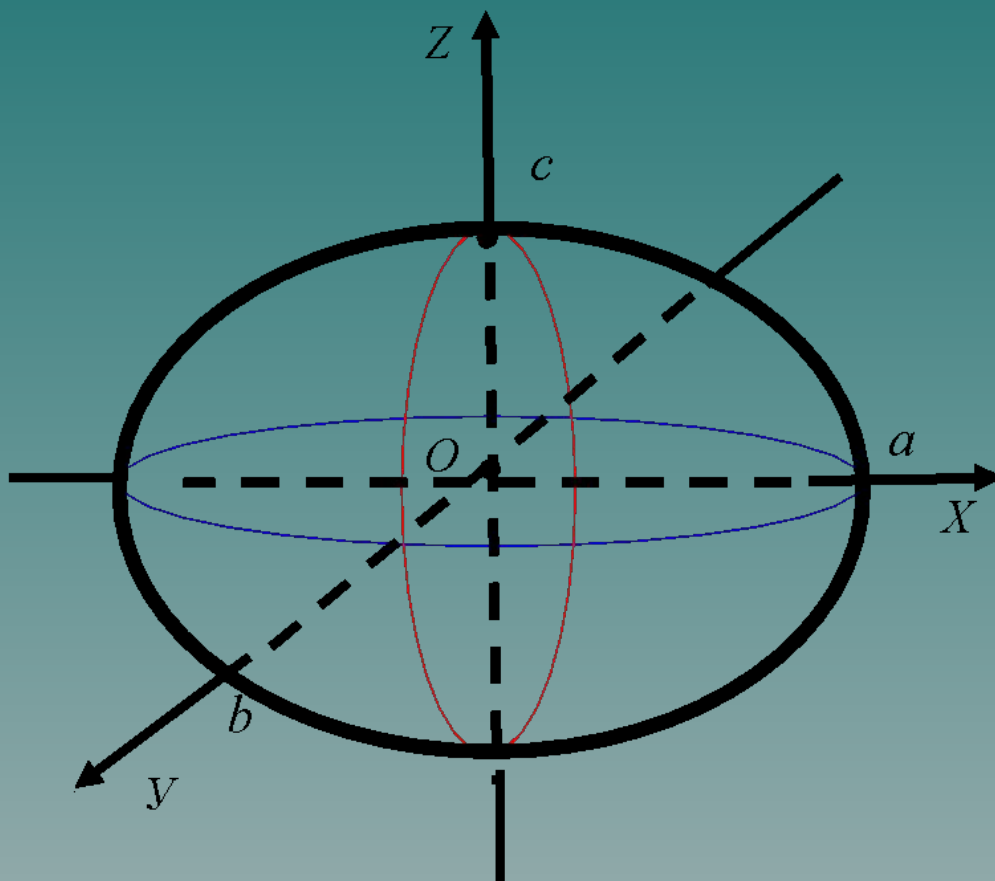
# Сфера со смещенным центром



$$(x - x_0)^2 + (y - y_0)^2 + (z - z_0)^2 = r^2$$

$M_0(x_0; y_0; z_0)$  – центр сферы.

## 2. Эллипсоид



$$\frac{x^2}{a^2} + \frac{y^2}{b^2} + \frac{z^2}{c^2} = 1$$

$O(0;0;0)$  – центр эллипса.

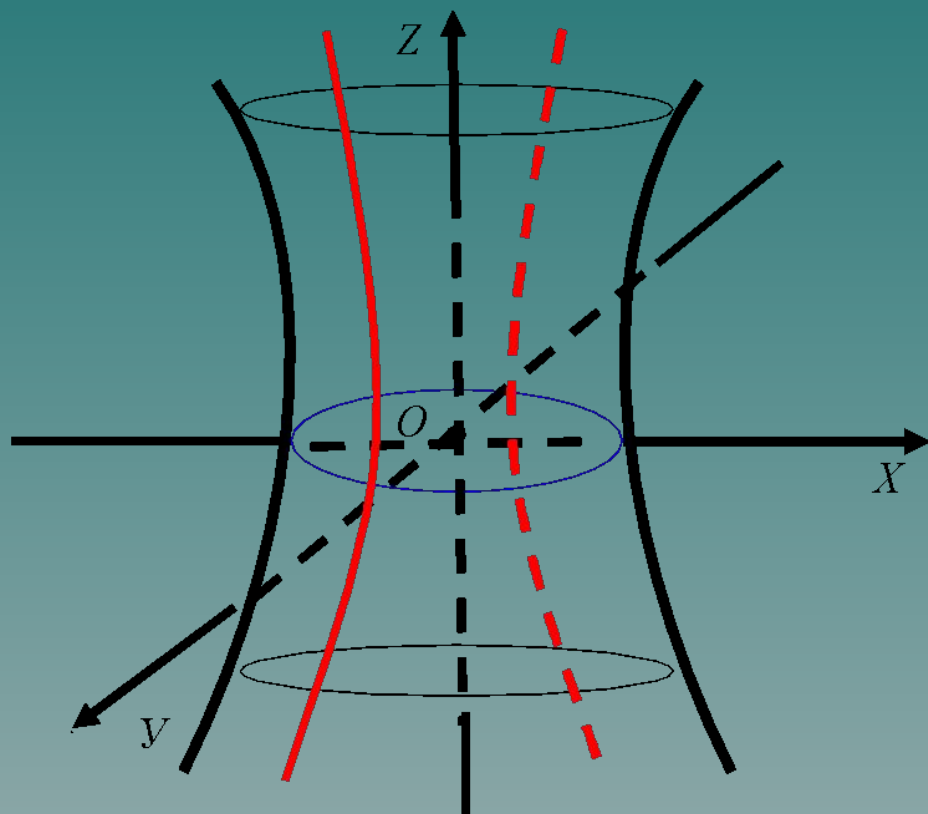
Горизонтальные сечения  
– эллипсы;  
вертикальные сечения  
– эллипсы.

# Эллипсоид со смещенным центром

$$\frac{(x - x_0)^2}{a^2} + \frac{(y - y_0)^2}{b^2} + \frac{(z - z_0)^2}{c^2} = 1$$

$M_0 (x_0; y_0; z_0)$  – центр эллипса.

# 3. Однополостной гиперboloид



$$\frac{x^2}{a^2} + \frac{y^2}{b^2} - \frac{z^2}{c^2} = 1$$

$O(0;0;0)$  – центр эллипса.

$OZ$  – мнимая ось.

Горизонтальные сечения  
– эллипсы;  
вертикальные сечения  
– гиперболы.

# Однополостной гиперboloид со смещенным центром

$$\frac{(x - x_0)^2}{a^2} + \frac{(y - y_0)^2}{b^2} - \frac{(z - z_0)^2}{c^2} = 1$$

$M_0(x_0; y_0; z_0)$  – центр гиперboloида,  
Мнимая ось параллельна оси OZ.

В частности:

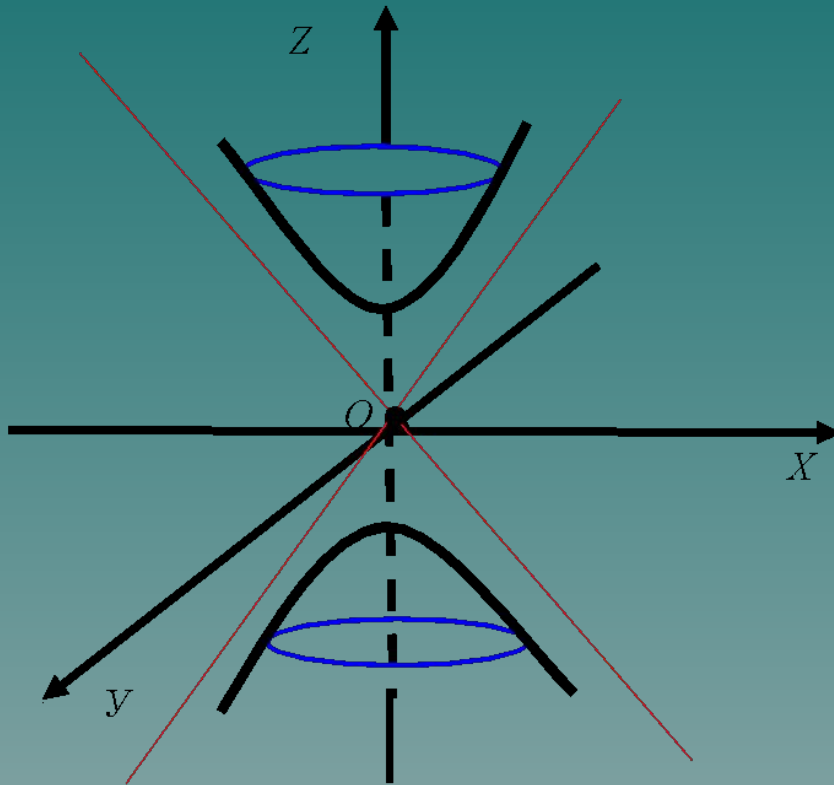
- мнимая ось параллельна оси OY

$$\frac{(x - x_0)^2}{a^2} - \frac{(y - y_0)^2}{b^2} + \frac{(z - z_0)^2}{c^2} = 1$$

-мнимая ось параллельна оси OX

$$-\frac{(x - x_0)^2}{a^2} + \frac{(y - y_0)^2}{b^2} + \frac{(z - z_0)^2}{c^2} = 1$$

# 4. Двуполостной гиперboloид



$$\frac{x^2}{a^2} + \frac{y^2}{b^2} - \frac{z^2}{c^2} = -1$$

$O(0;0;0)$  – центр гиперboloида.

$OZ$  – мнимая ось.

Горизонтальные сечения  
– эллипсы;  
вертикальные сечения  
– гиперболы.



# Двуполостной гиперболоид со смещенным центром

$$\frac{(x-x_0)^2}{a^2} + \frac{(y-y_0)^2}{b^2} - \frac{(z-z_0)^2}{c^2} = -1$$

$M_0(x_0; y_0; z_0)$  – центр гиперболоида,  
Мнимая ось параллельна оси OZ.

В частности:

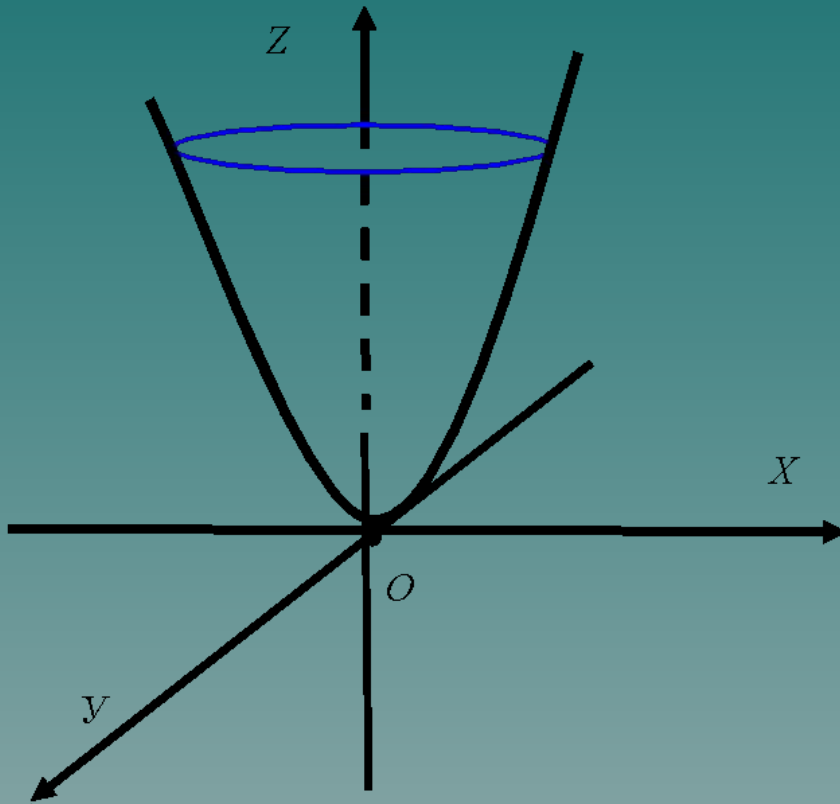
мнимая ось параллельна оси OY

$$\frac{(x-x_0)^2}{a^2} - \frac{(y-y_0)^2}{b^2} + \frac{(z-z_0)^2}{c^2} = -1$$

мнимая ось параллельна оси OX

$$-\frac{(x-x_0)^2}{a^2} + \frac{(y-y_0)^2}{b^2} + \frac{(z-z_0)^2}{c^2} = -1$$

# 5. Параболоид эллиптический



$$\frac{x^2}{a^2} + \frac{y^2}{b^2} = 2pz$$

$O(0;0;0)$  – вершина параболоида.

$OZ$  – ось симметрии.

Горизонтальные сечения – эллипсы;  
вертикальные сечения – параболы.

# Параболоид эллиптический со смещенной вершиной

$$\frac{(x - x_0)^2}{a^2} + \frac{(y - y_0)^2}{b^2} = 2p(z - z_0)$$

$M_0(x_0; y_0; z_0)$  – вершина параболоида,  
 $OZ$  – ось симметрии.

В частности:

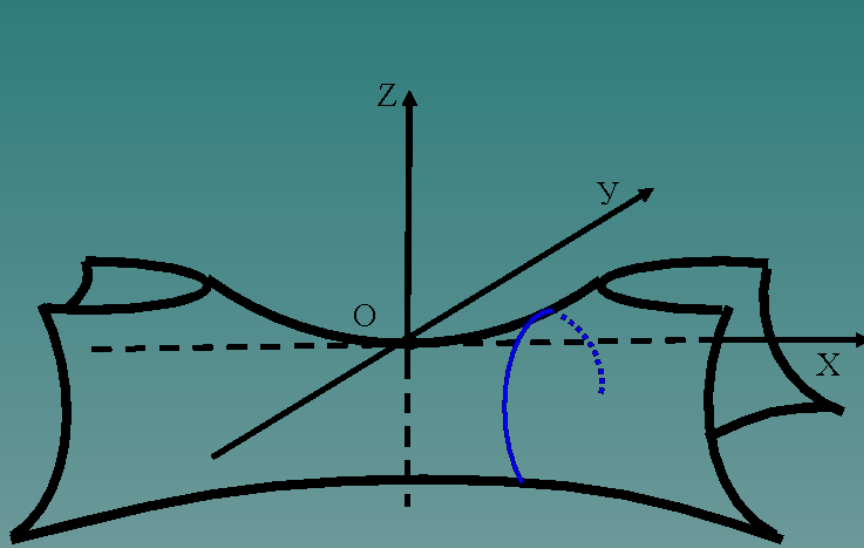
$OY$  – ось симметрии

$$\frac{(x - x_0)^2}{a^2} + \frac{(z - z_0)^2}{c^2} = 2p(y - y_0)$$

$OX$  – ось симметрии

$$\frac{(y - y_0)^2}{b^2} + \frac{(z - z_0)^2}{c^2} = 2p(x - x_0)$$

# 6. Параболоид гиперболический



$$\frac{x^2}{a^2} - \frac{y^2}{b^2} = 2pz$$

$O(0;0;0)$  – центр параболоида.

Горизонтальные сечения – гиперболы;

вертикальные сечения – параболы.

# Параболоид гиперболический со смещенным центром

$$\frac{(x-x_0)^2}{a^2} - \frac{(y-y_0)^2}{b^2} = 2p(z-z_0) \text{ или } -\frac{(x-x_0)^2}{a^2} + \frac{(y-y_0)^2}{b^2} = 2p(z-z_0)$$

$M_0(x_0; y_0; z_0)$  – центр параболоида,  $OZ$  – ось симметрии.

В частности:

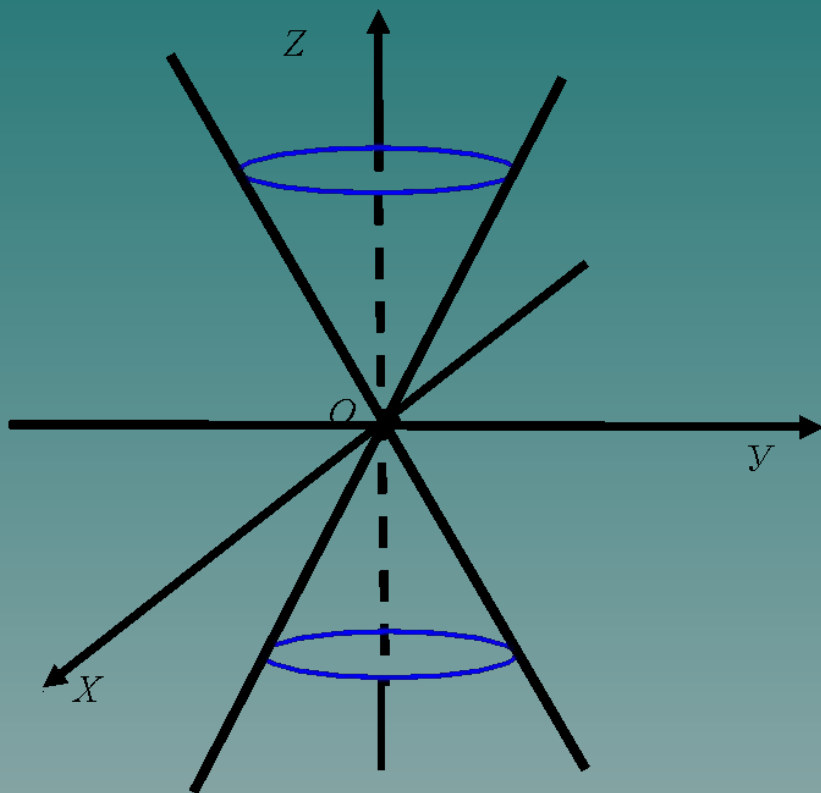
$OY$  – ось симметрии

$$\frac{(x-x_0)^2}{a^2} - \frac{(z-z_0)^2}{c^2} = 2p(y-y_0) \text{ или } -\frac{(x-x_0)^2}{a^2} + \frac{(z-z_0)^2}{c^2} = 2p(y-y_0)$$

$OX$  – ось симметрии

$$\frac{(y-y_0)^2}{b^2} - \frac{(z-z_0)^2}{c^2} = 2p(x-x_0) \text{ или } -\frac{(y-y_0)^2}{b^2} + \frac{(z-z_0)^2}{c^2} = 2p(x-x_0)$$

# 7. Конус эллиптический



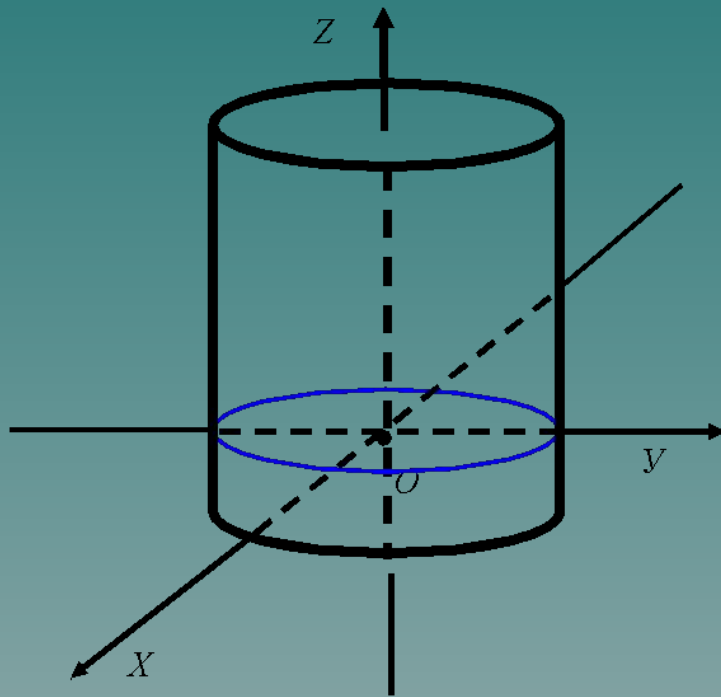
$$\frac{x^2}{a^2} + \frac{y^2}{b^2} - \frac{z^2}{c^2} = 0$$

$O(0;0;0)$  – центр конуса.

$OZ$  – ось симметрии.

# 8. Цилиндрические поверхности

## 1) эллиптический



$$\frac{x^2}{a^2} + \frac{y^2}{b^2} = 1$$

OZ – ось симметрии.

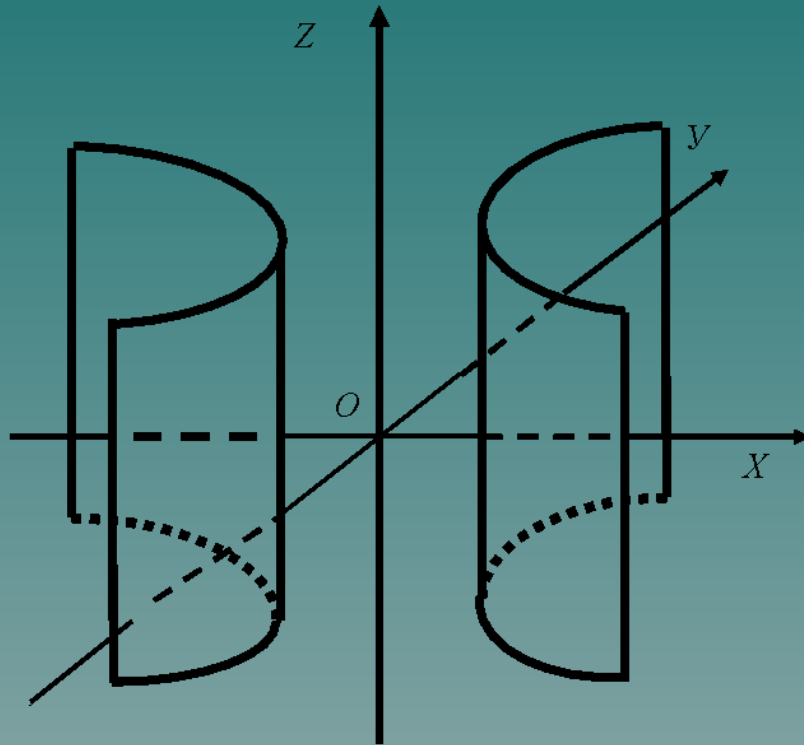
Горизонтальные сечения – эллипсы.

В частности:

$$\frac{x^2}{a^2} + \frac{z^2}{c^2} = 1 \text{ . ось симметрии } OY,$$

$$\frac{y^2}{b^2} + \frac{z^2}{c^2} = 1 \text{ . ось симметрии } OX.$$

## 2) гиперболический



$$\frac{x^2}{a^2} - \frac{y^2}{b^2} = 1$$

OZ – ось симметрии.

Горизонтальные сечения – гиперболы.

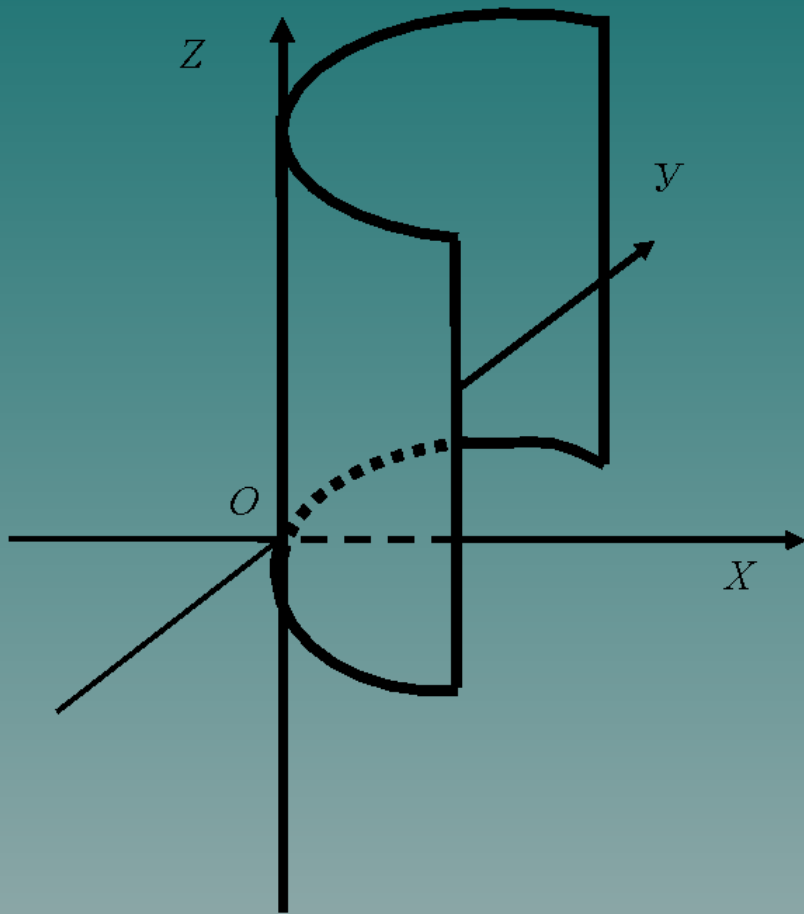
В частности:

$$\frac{x^2}{a^2} - \frac{z^2}{c^2} = 1 \text{ - ось симметрии } OY,$$

$$\frac{y^2}{b^2} - \frac{z^2}{c^2} = 1 \text{ - ось симметрии } OX.$$



### 3) параболический



$$y^2 = 2px$$

В частности:

$$y^2 = -2px;$$

$$y^2 = 2pz; y^2 = -2pz$$

$$x^2 = 2py; x^2 = -2py$$

$$x^2 = 2pz; x^2 = -2pz$$

$$z^2 = 2py; z^2 = 2px$$

$$z^2 = -2py; z^2 = -2px$$

Спасибо за внимание.