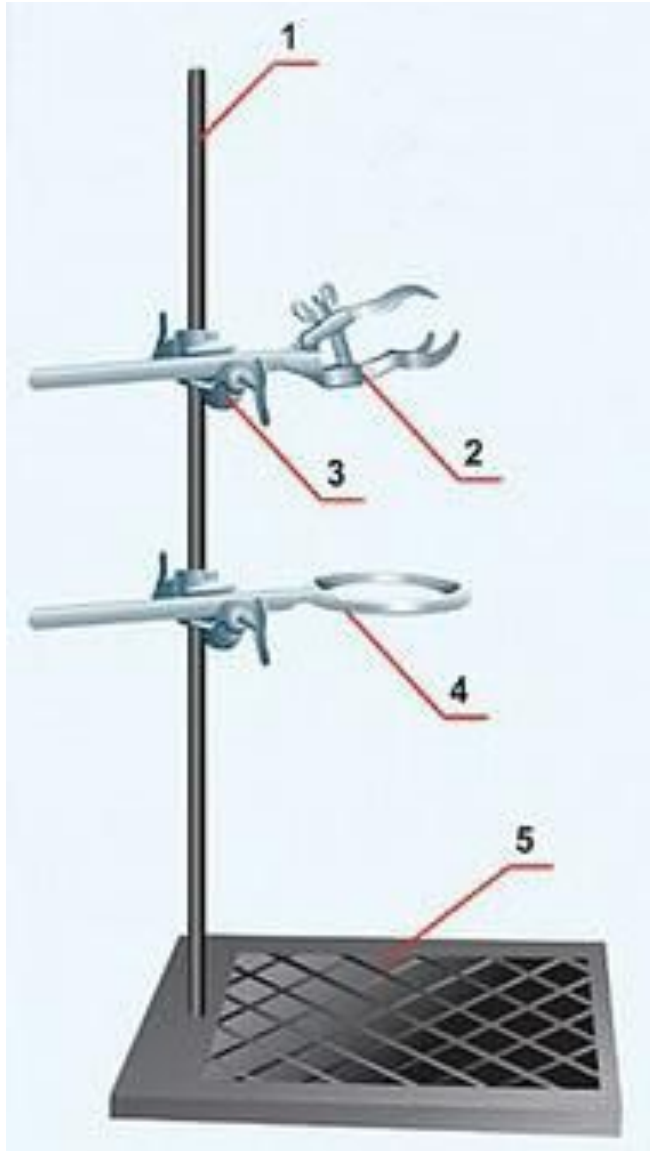


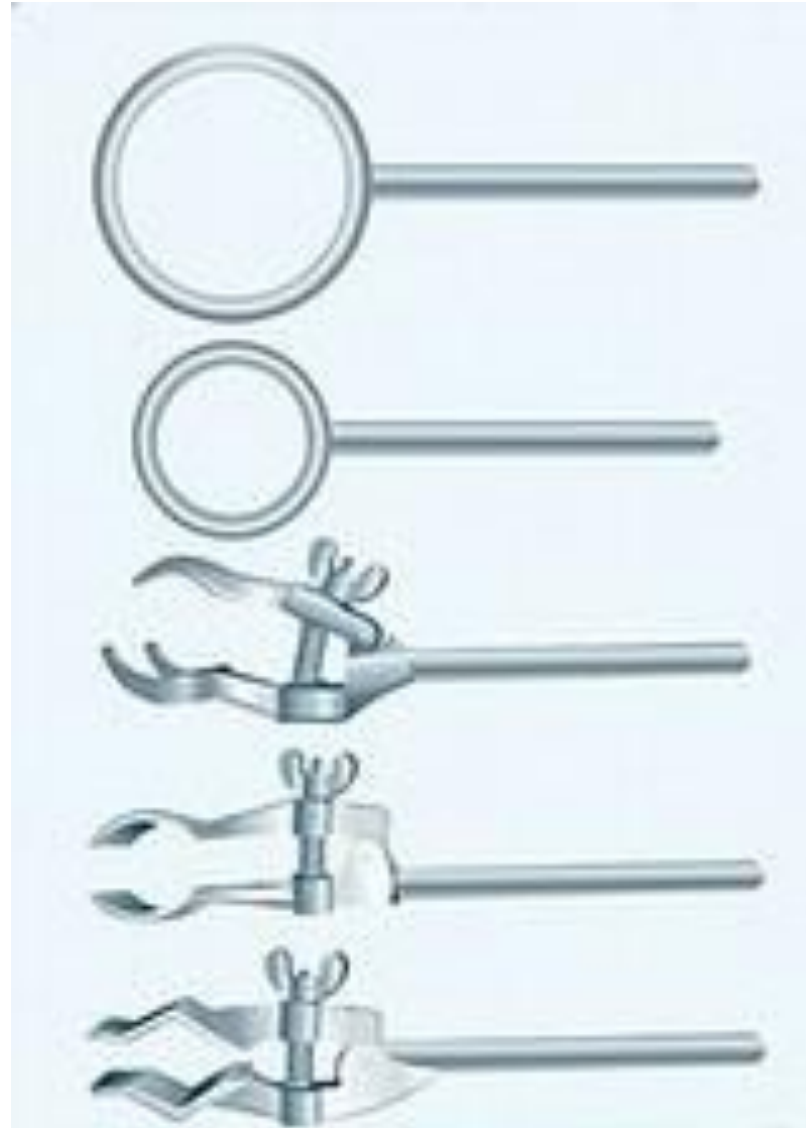
# ЛАБОРАТОРНЫЙ ШТАТИВ



# ОБЩИЙ ВИД лабораторного штатива



# ВИДЫ ЛАПОК И КОЛЕЦ



# КРЕПЛЕНИЕ ЛАПКИ И КОЛЬЦА



# КРЕПЛЕНИЕ ПРОБИРКИ В ЛАПКЕ



# СПИРТОВКА И ПРИЁМЫ ОБРАЩЕНИЯ С НЕЙ. СТРОЕНИЕ ПЛАМЕНИ



# УСТРОЙСТВО СПИРТОВКИ



# ЗАЖИГАНИЕ СПИРТОВКИ

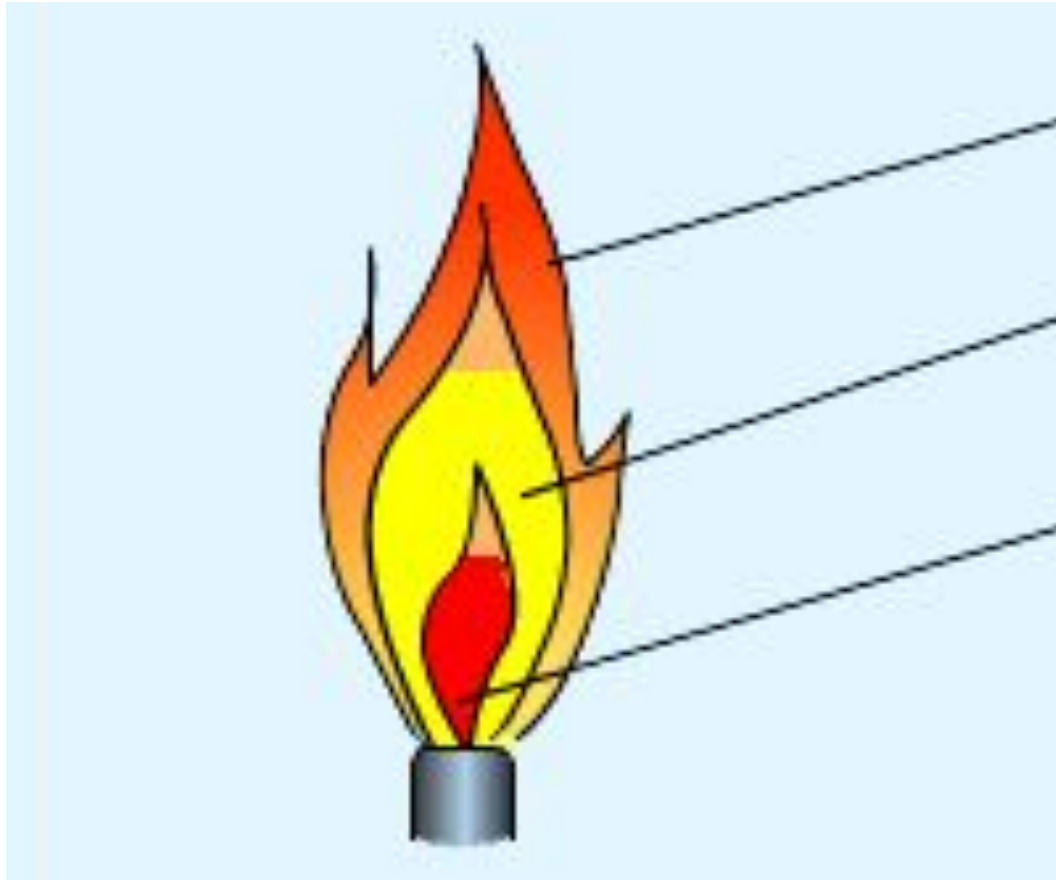


# ТУШЕНИЕ СПИРТОВКИ





# СТРОЕНИЕ ПЛАМЕНИ



1

2

3



# ЛАБОРАТОРНОЕ ОБОРУДОВАНИЕ И ОСНОВНЫЕ ПРИЁМЫ ОБРАЩЕНИЯ С НИМ



# ПРОБИРКИ



# ХИМИЧЕСКИЕ СТАКАНЫ



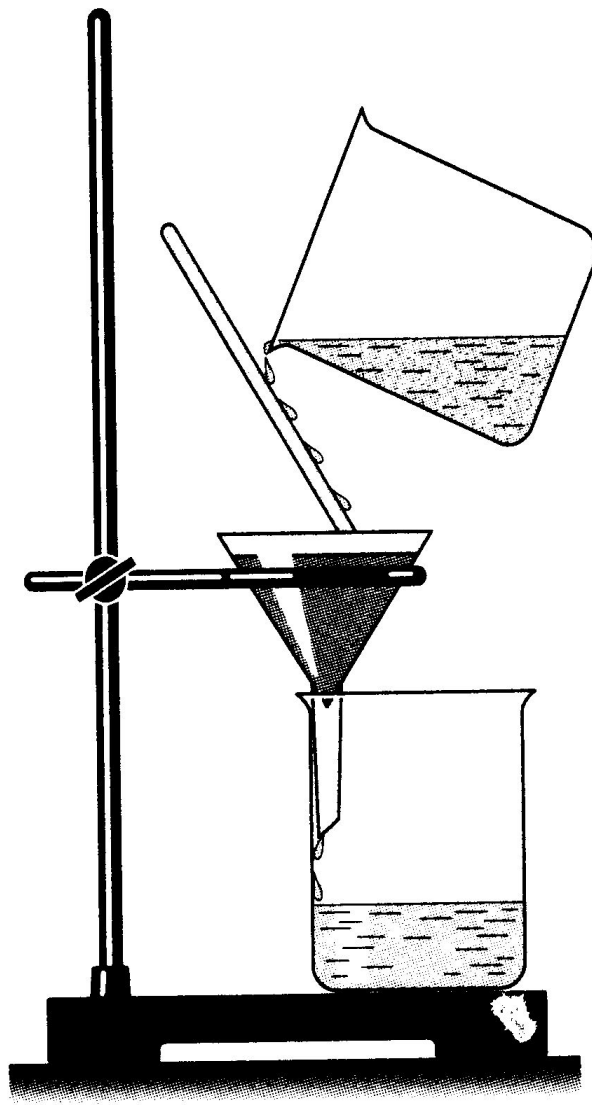
# КОЛБЫ ПЛОСКОДОННЫЕ И КРУГЛОДОННЫЕ



# ВОРОНКА



# ФИЛЬТРОВАНИЕ



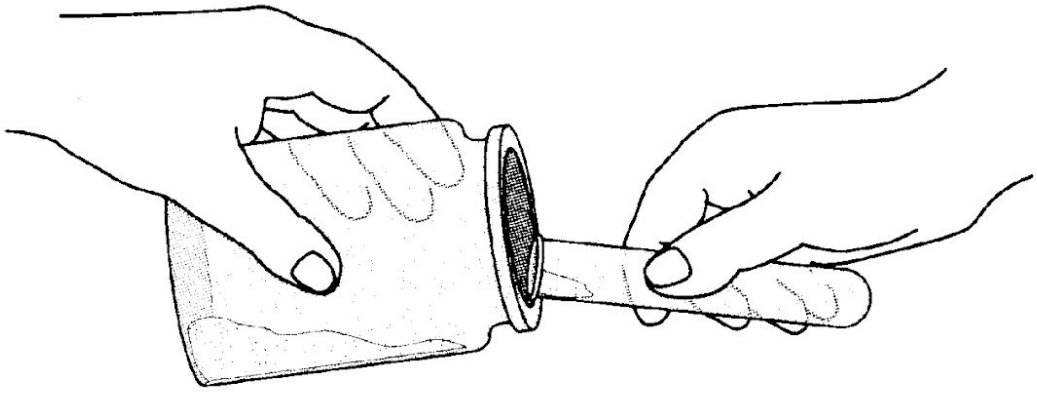
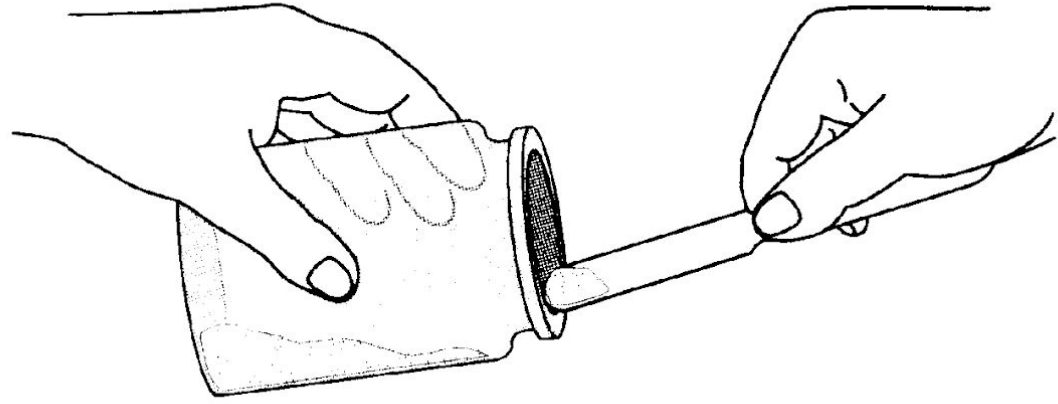
# СТЕКЛЯННАЯ ПАЛОЧКА





# ШПАТЕЛЬ





# ПРОБИРКОДЕРЖАТЕЛЬ



# ТИГЕЛЬНЫЕ ЩИПЦЫ



# ФАРФОРОВАЯ ЧАШКА



# ТИГЕЛЬ



# ЛОЖЕЧКА ДЛЯ СЖИГАНИЯ



# ФАРФОРОВАЯ СТУПКА С ПЕСТИКОМ





# МЕРНЫЙ ЦИЛИНДР



# APEOMETP



# ТЕРМОМЕТР



# ДЕЛИТЕЛЬНАЯ ВОРОНКА



# ХИМИЧЕСКАЯ ПИПЕТКА



# ШТАТИВ ДЛЯ ПРОБИРОК



# МЕРНАЯ КОЛБА



# ЧАШКА ПЕТРИ

