

Положение прямой
относительно
плоскостей проекций

Положение прямых в пространстве (относительно плоскостей проекций)
на комплексном чертеже
определяют их **графические признаки**

Прямые

общего положения

ни одна из проекций
не параллельна
и не перпендикулярна
ни одной из плоскостей
проекций

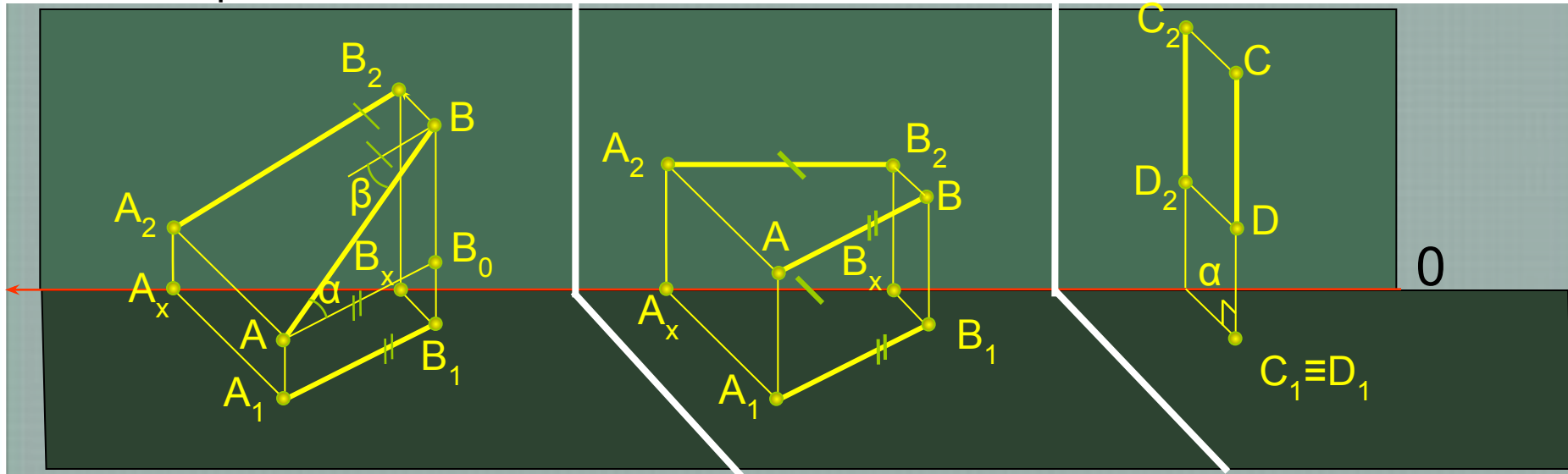
частного положения

Уровня

параллельны
одной из плоскостей
проекций

Проецирующие

перпендикулярны
одной из плоскостей
проекций

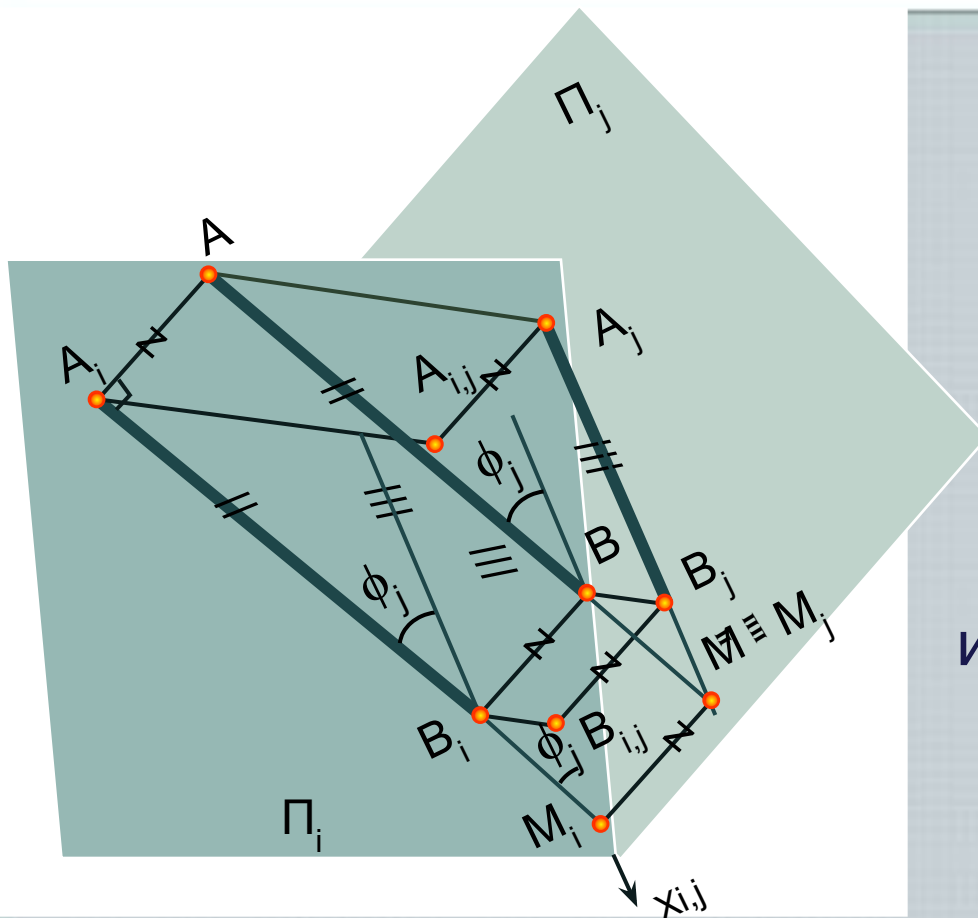


$$A_1B_1 = AB \times \cos \alpha$$

$$\alpha = 0; AB \parallel \Pi_1$$

$$\alpha = 90^\circ$$

Линии уровня



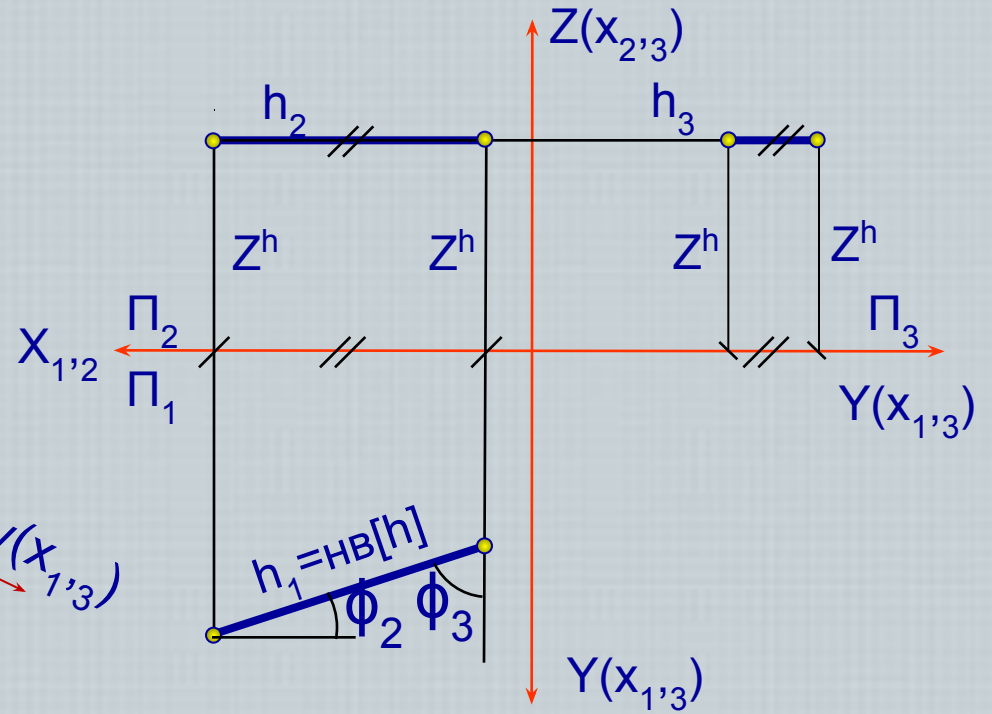
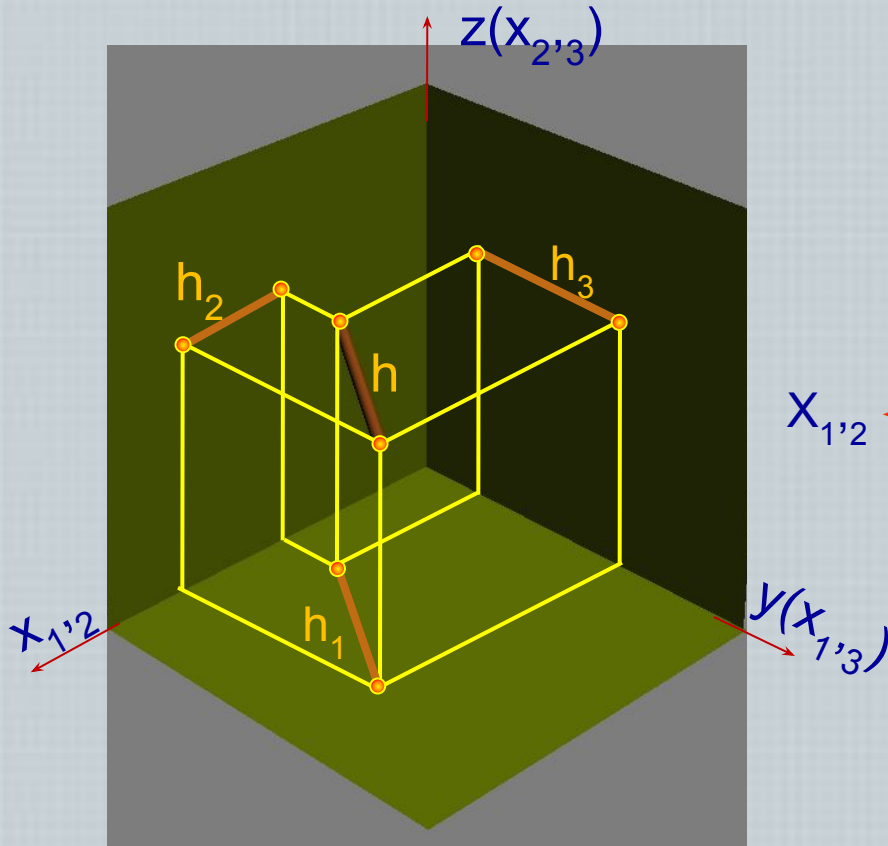
Линией уровня или «уровенной» прямой называется линия, **параллельная** одной из плоскостей проекций. Линия уровня и плоскость, которой она параллельна, имеют одинаковые названия (имена).

Метрические свойства:

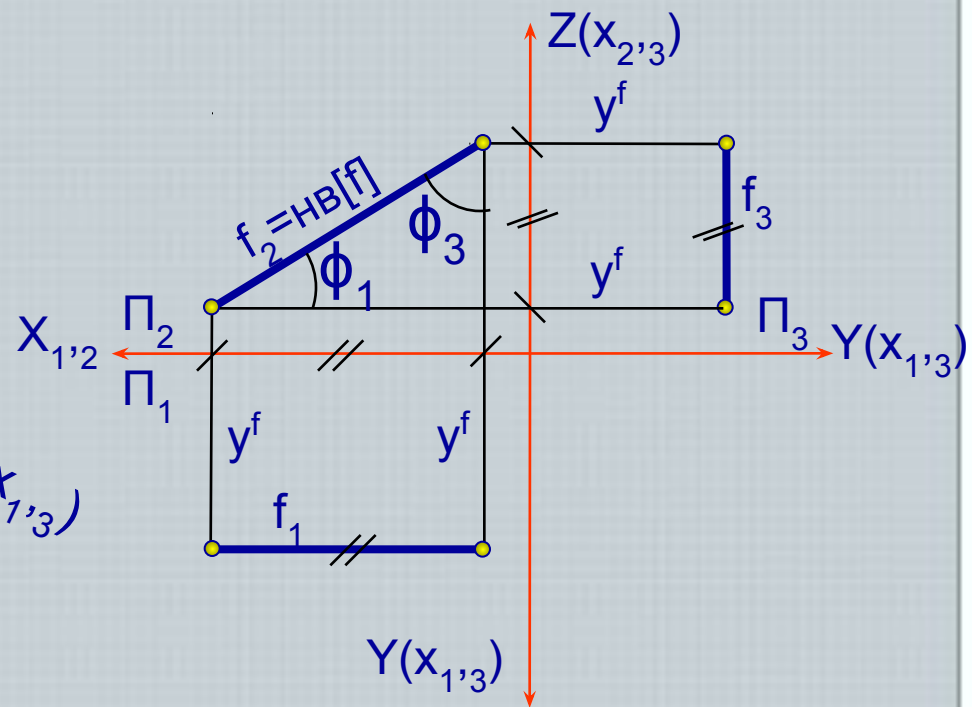
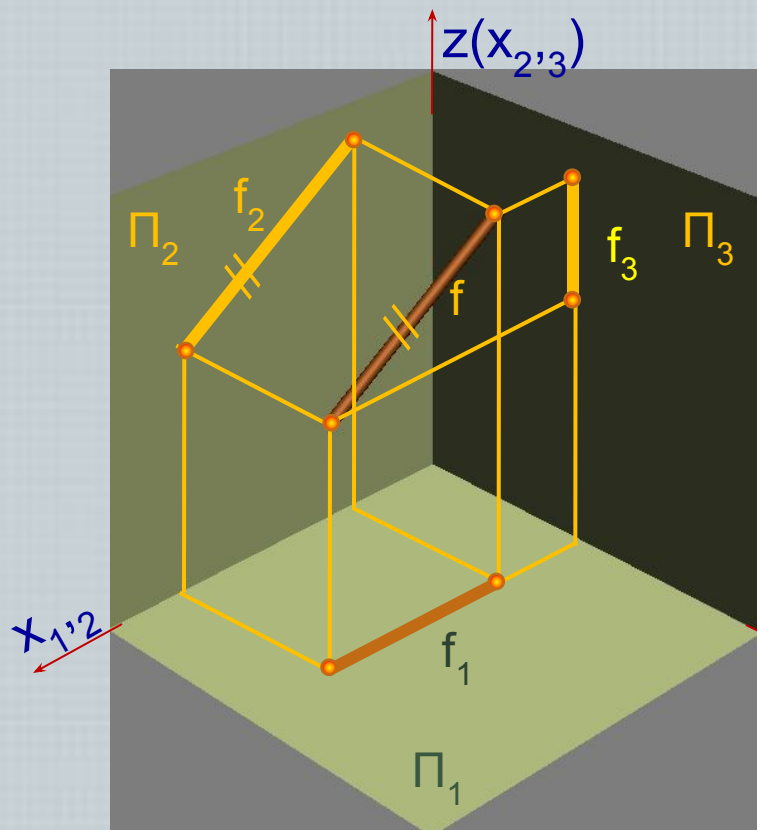
Длина одноименной проекции отрезка прямой равна длине самого отрезка $[AB] = [A_i B_i]$,

а угол ϕ_j^0 наклона одноименной проекции отрезка $[A_i B_i]$ к оси $x_{i,j}$ равен углу ϕ^0 наклона самого отрезка $[AB]$ к разноименной плоскости проекций Π_j .

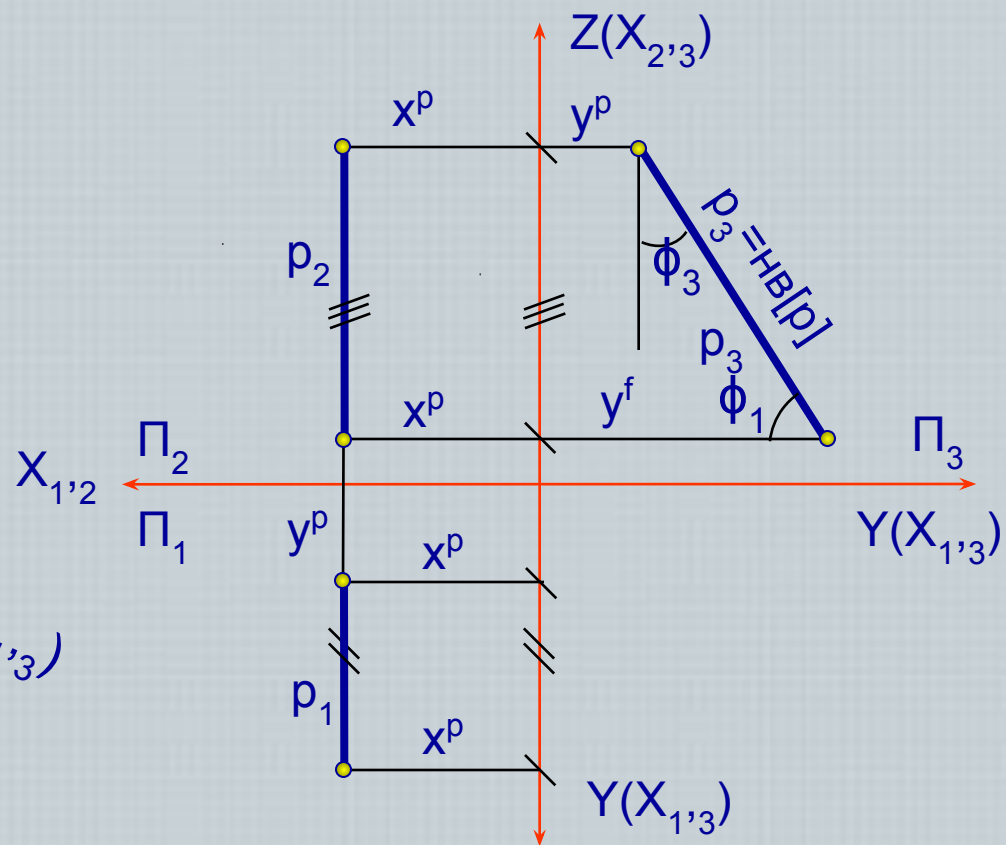
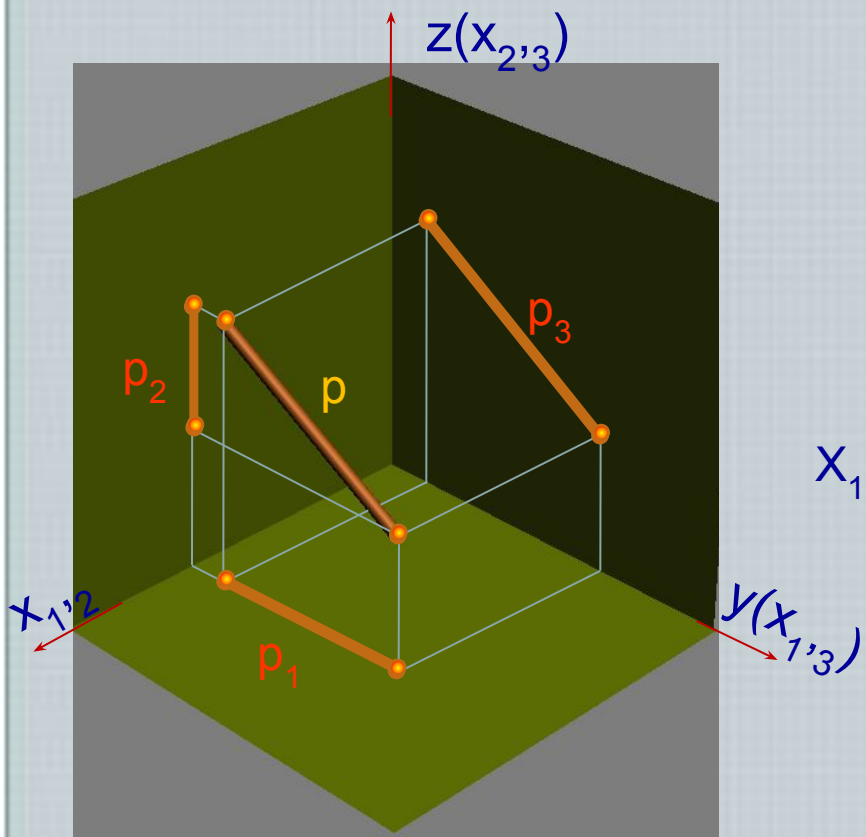
h – горизонталь

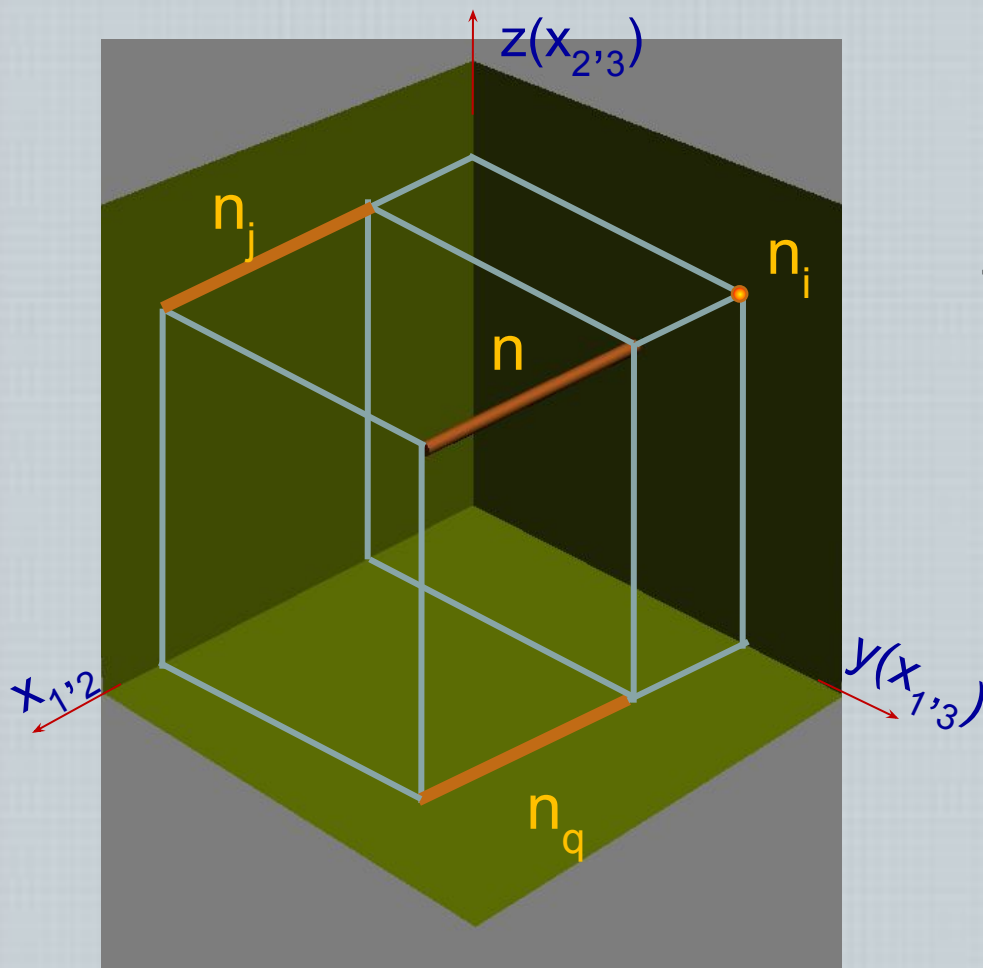


f – фронталь

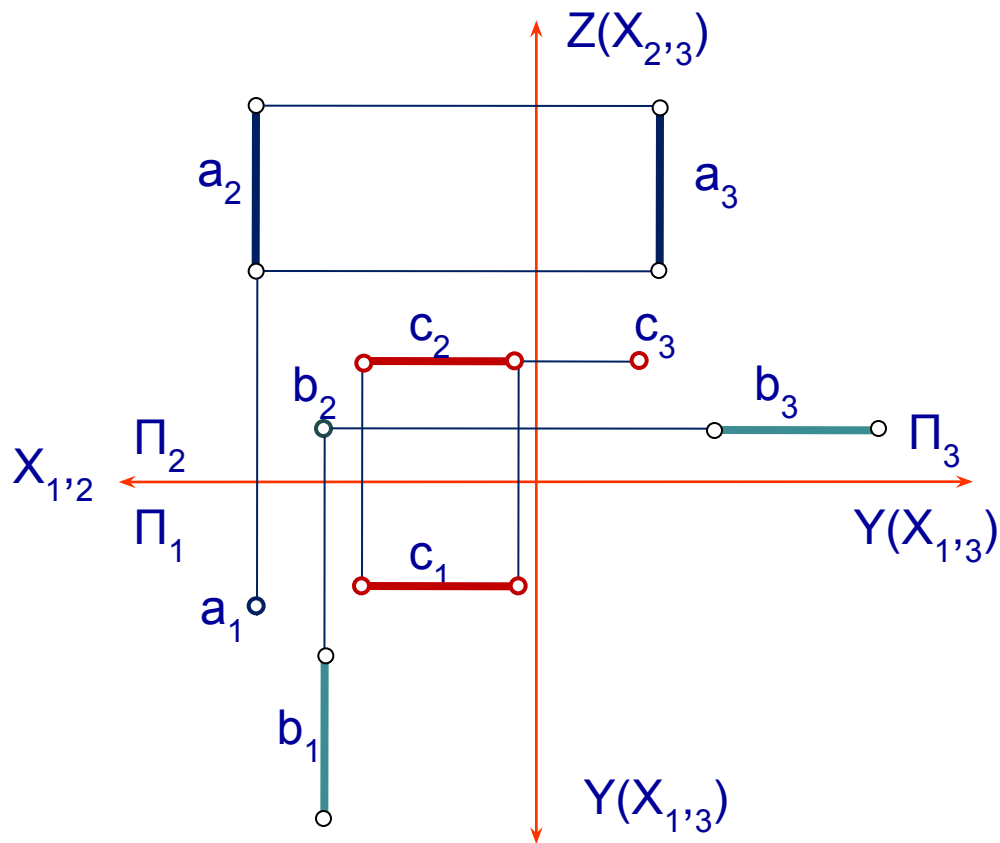


p – профильная прямая





Проецирующей
 называется прямая,
перпендикулярная какой-
 либо плоскости проекций:
 $n \perp \Pi_i$ в пространстве
одноименная проекция
проецирующей прямой
 вырождается **в точку**,
 а *разноименная* –
 перпендикулярна оси,
разделяющей ее
 с *одноименной* проекцией



a – горизонтально
проецирующая прямая

b – фронтально
проецирующая прямая

c – профильно
проецирующая прямая