

Травмы головы, позвоночника и спины.

Последствия травм позвоночника и головы

Травмы позвоночника и головы – достаточно частая патология на сегодняшний день и составляет 17 – 25% от всех травматических повреждений. Кроме того, в 20 – 35 % случаев травма позвоночника сочетается с поражением спинного мозга, который проходит непосредственно внутри позвонков.

Такая травма называется позвоночно – спинальной и, как правило, имеет серьезные последствия для здоровья человека.

Травмы головы приводят к повреждениям части мозга, что может привести к потере памяти, возможно нарушение речи. От тяжелого сотрясения могут разорваться кровеносные сосуды, серьезно травмироваться определенные участки мозга. Главная опасность при черепно-мозговых травмах — внутричерепное кровоотечение, так как вытекающая кровь способна сдавливать и пропитывать мозговые структуры, нарушая их работу и жизнеспособность. Кроме того, травма может привести к другому грозному осложнению — отёку мозга. Особенно тяжело протекают травмы мозга, осложненные шоком, и травмы, затрагивающие ствол мозга, где регулируются дыхание и кровяное давление.

Причины возникновения травм

Причины возникновения травм очень разнообразны и зачастую напрямую связаны с современным развитием технологий: скоростные машины, высотные здания, высокий темп жизни. Самые распространенные среди них:

- травма «ныряльщика». Она возникает, когда человек прыгает «рыбкой» в водоем, не зная рельефа дна. При погружении в воду ныряльщик ударяется о невидимые преграды (камни, мелкое дно) головой, она запрокидывается, и под действием массы тела происходит травматизация шейного отдела позвоночника или травма головы;

- дорожно– транспортные происшествия. В этом случае человек может получить травму, находясь как в машине, так и в роли пешехода;

- падение с высоты всегда сопровождается повреждением головы или спины. Если пострадавший приземляется на ноги, тогда сила массы тела, усиленная падением резко воздействует на позвоночник, в результате чего происходит компрессионный (от сдавливания) перелом позвоночника.

- также причинами травм могут быть огнестрельные, ножевые или другие виды ранений. Тут имеет значение место поражения и его проникаемость.



Травма позвоночника

При подозрении на травму позвоночного столба (спины или шеи) не пытайтесь перемещать пострадавшего. Это может привести к необратимому параличу и другим серьезным осложнениям. Повреждение позвоночника можно предположить, если:

- Имеются признаки черепно-мозговой травмы с нарастающим изменением уровня сознания.
- Пострадавший жалуется на сильную боль в области шеи или спины
- Пострадавший не может повернуть шею.
- Травма была связана с ударом значительной силы по спине или по голове.
- Пострадавший жалуется на слабость, онемение или нарушение двигательной функции конечностей; паралич конечностей; нарушение контроля над функцией мочевого пузыря или кишечника.
- Шея или спина выглядят «вывернутыми» или занимают неестественное положение.

При сохранении сознания пострадавший неподвижен, иногда находится в вынужденном положении

Тяжелое общее состояние

Иногда потеря сознания

Развитие терминальных состояний

Признаки травмы позвоночника

Сильная боль в месте ушиба

Нарушение дыхания

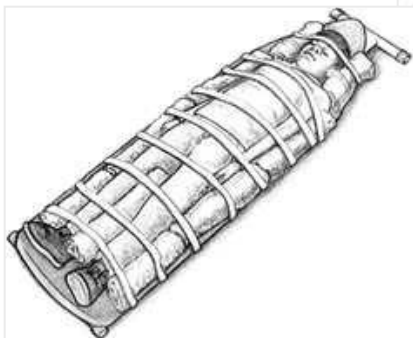
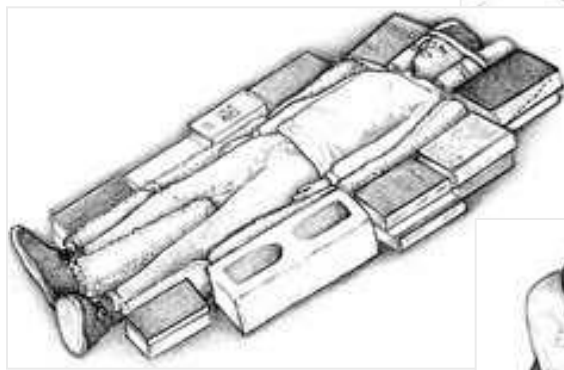
Ослабление мышц

Возможна потеря функций мочевого пузыря и (или) кишечника, онемение конечностей

Первая помощь

1. Зафиксируйте положение пострадавшего.
2. Подложите плотные валики из полотенец по обе стороны от шеи или удерживайте голову, предупреждая движения шеи.
3. Укройте его одеялом.
4. Если человек лежит на спине в бессознательном состоянии, ни в коем случае не переворачивайте его. Попросите пострадавшего не делать никаких движений и не пытайтесь устроить его поудобнее.
5. Очистите ему пальцем рот, если что-нибудь попало туда и мешает дыханию.
6. Внимательно следите за его дыханием. Если оно вдруг остановится, немедленно начинайте делать искусственное дыхание методом «изо рта в рот». При этом старайтесь не шевелить голову пострадавшего, чтобы не травмировать его еще больше.
7. Запросите консультацию врача-консультанта и при необходимости эвакуацию в Морском медицинском консультационном центре.

Первая помощь при травме позвоночника



- Если пострадавший потерял сознание, следите за его дыханием.
- Если пострадавший не дышит, приступайте к реанимации.
- Фиксируйте голову и туловище пострадавшего в том положении, в каком они находятся.
- Если вы вынуждены самостоятельно транспортировать пострадавшего, позовите нескольких помощников.
- Фиксируйте голову и туловище пострадавшего в том положении, в каком они находятся.

Травма тазовой области

Травмы тазовой области – комплекс разнообразных повреждений костей таза и прилегающих к нему мягких тканей и внутренних органов.



Первая медицинская помощь:

- уложить больного на спину;
- ноги немного согнуть и развести в стороны;
- положить под колени валик из одеяла, одежды;
- дать обезболивающее средство;
- закрыть рану асептическими повязками;
- на место раны положить холод (снег или лед в полиэтиленовых мешочках).

НЕДОПУСТИМО накладывать шины на ноги, если пострадавший лежит в позе "лягушки"

Сотрясение мозга

Для сотрясения головного мозга характерными являются:

- головокружение;
- тошнота, рвота;
- сонливость;
- бледность кожных покровов;
- шум в ушах;
- головная боль, усиливающаяся при малейших световых и звуковых раздражителях;
- нистагм (не координированное движение глазных яблок);
- ретроградная амнезия (потеря памяти о самом моменте травмирования и короткого периода перед ним).

Первая помощь при сотрясении мозга

При подозрении на сотрясение мозга необходимо оказать пострадавшему первую помощь.

Для начала надо обеспечить человеку полный покой, уложить его на кровать в тихой затемненной комнате. Голову лучше слегка приподнять. Очень полезно прикладывать к голове холодные компрессы. Много пить при сотрясении мозга не рекомендуется. Если пострадавшего мучает жажда, приготовьте ему сладкий чай. Алкоголь ему строго противопоказан!

Вызовите судебного врача, поскольку не исключено, что повреждение мозга более тяжелое, чем кажется на первый взгляд. Если пациент находится в шоке, запросите консультацию в Морском медицинском консультационном центре и внимательно следите за его дыханием и давлением. В экстренных случаях начинайте делать искусственное дыхание и непрямой массаж сердца.

Симптомы Травмы головы:

Легкая травма головы: *местные симптомы* - шишка или ссадина на голове; *общие симптомы* - непродолжительный острый период с рвотой, потерей сознания, спутанностью сознания или двоением в глазах, иногда - сонливость в течение 1-2 часов.

Тяжелая травма головы: *местные симптомы* - шишка или ссадина на голове; *общие симптомы* - неукротимая рвота, длительная потеря сознания, утрата памяти, спутанность сознания, двоение в глазах, сонливость, судороги, прозрачные или кровянистые выделения из носа, неспособность отвечать на простые вопросы, выполнять указания и двигать неповрежденными частями тела, за первоначальным светлым промежутком следует усугубление симптомов.

Осложнения травмы головы:

В результате серьезных травм головы могут развиваться

- изменения личности;
- нервные расстройства;
- нарушения речи;
- нарушения памяти, способности к обучению и к другой интеллектуальной деятельности (когнитивные расстройства);
- потеря зрения, слуха, осязания, обоняния, вкуса;
- судороги;
- паралич;
- кома.

Боли в спине причины

Чаще всего от болей в спине страдают женщины, имеющие избыточный вес, а также во время беременности и при воспитании маленьких детей. Сколько раз в день женщине приходится брать на руки ребенка или поднимать тяжелые сумки, все это оказывает колоссальную нагрузку на позвоночник.

Боли в спине могут быть связаны с особенностями некоторых профессий. Например, когда человек вынужден пребывать долгое время в одном положении, стоя или сидя за рабочим местом, или выполнять работу, связанную с физическим напряжением и неудобным положением тела.

Вождение автомобиля, авиаперелеты, работа за компьютером, занятия спортом, подъем тяжестей, работы на дачном участке – все это рано или поздно приводит к возникновению болей.

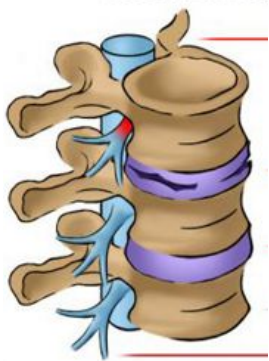
Также боль в спине может быть вызвана некоторыми заболеваниями человека. Такими как искривление позвоночника, радикулит, люмбаго, остеохондроз и миозит поясничных мышц. Иногда причиной возникновения болей могут служить инфекционные заболевания, патологии внутренних органов, заболевания органов малого таза и даже неблагоприятное душевное состояние человека.





Профилактика болей в спине

Первая помощь при болях в спине



- лечь в постель, лучше всего подойдет жесткий матрас;
- приложить мешочек со льдом к основному очагу болезненности и держать его 5-7 минут — это поможет уменьшить отек и растяжение мышц спины;
- полезен ледяной массаж: приложить к больному месту мешочек со льдом и массировать эту область в течение 5-7 минут; процедуру надо делать 1 раз в день в течение 2-3 дней;
- после первых двух дней лечения льдом обязательно перейти на лечение теплом, используя электрогрелку, мешочек с горячей солью или песком, горячие компрессы;
- можно попробовать контрастный метод лечения: приложить к больному месту пузырь со льдом на 30 минут, затем заменить его мешочком с песком (2-3 раза подряд);
- при вставании с кровати старайтесь не напрягать мышцы очень сильно, чтобы не усилить боль, просто скатывайтесь с кровати медленно и осторожно;
- старайтесь спать на твердой постели, даже подложите под матрас доски, что уменьшит ненужные деформации позвоночника и облегчит боль;
- старайтесь спать в «позе плода» в утробе матери или в виде буквы S;
- в качестве обезболивающего средства принимайте настой коры ивы белой (по 100 мл 3-4 раза в день) или порошок высушенной коры ивы по 1 г (на кончике ножа). Из лекарственных препаратов хороший эффект оказывает аспирин (ни аспирин, ни кору ивы нельзя принимать больным с язвенной болезнью желудка!).

СПАСИБО ЗА ВНИМАНИЕ!