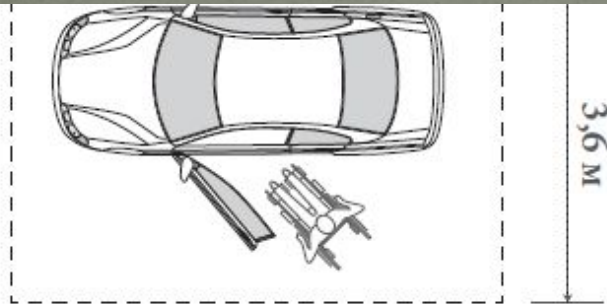


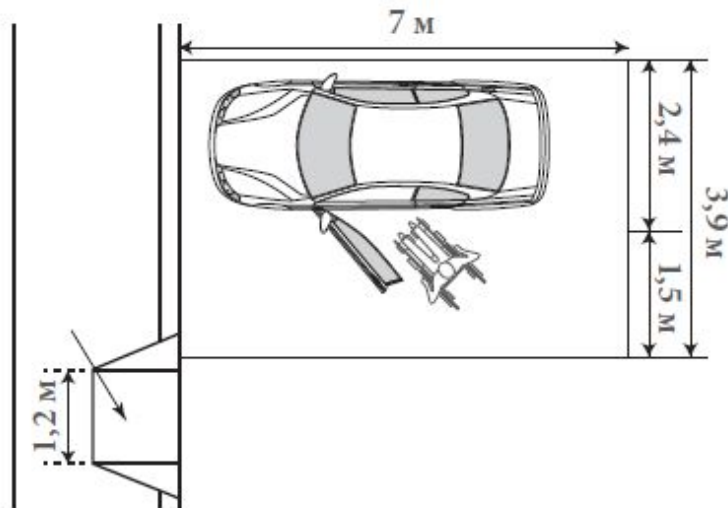
# Архітектурні споруди для дітей з фізичними порушеннями



# МІСЦЯ ДЛЯ ПАРКУВАННЯ АВТОТРАНСПОРТУ



Місце для паркування автотранспорту людей з інвалідністю повинно бути розташоване якнайближче до входу у будинки / споруди громадського призначення, але не далі 50 м. Ці місця повинні бути доволі широкі, щоб забезпечити під'їзд інвалідним візком.

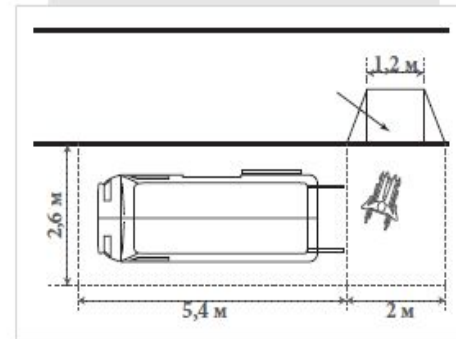


Виїзд з місця стоянки до будівлі/споруди повинен бути без бар'єрів. Тому потрібно облаштовувати пандуси для виїзду візком зі стоянки на тротуар.

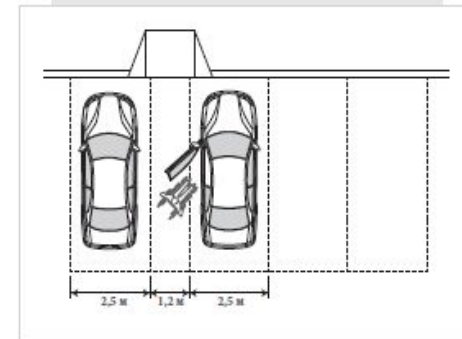
РОЗМІРИ:

мінімальна ширина місця для автомобіля інваліда — 3,50 м для проїзду інвалідним візком між автомобілями на стоянці має бути інтервал щонайменше від 1,00 м. до 1,50 м.

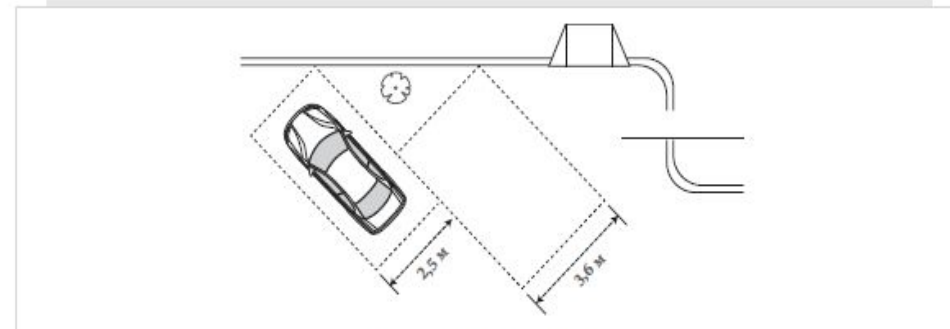
## СТОЯНКИ МОЖУТЬ МАТИ РІЗНЕ ПЛАНУВАННЯ



Паралельно до тротуару/пішохідної зони.



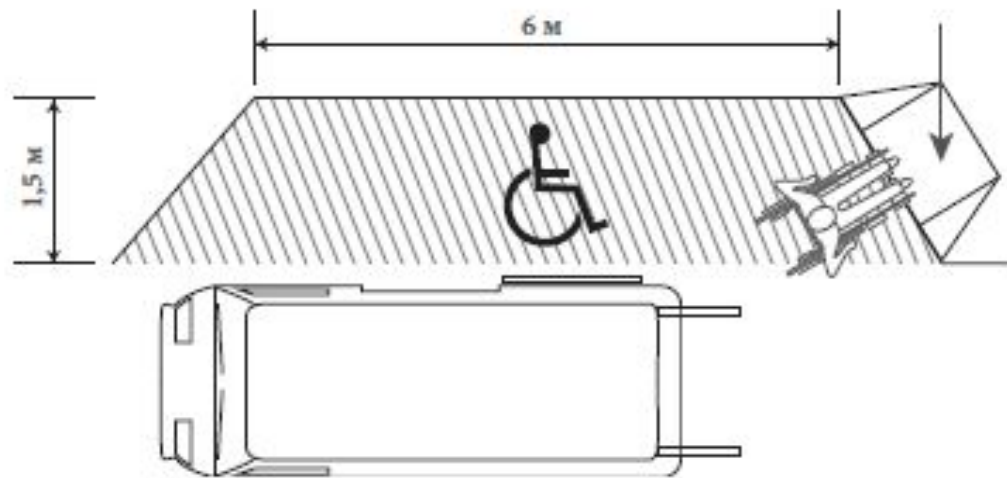
Перпендикулярно до тротуару/  
пішохідної зони.



Під кутом, так званою «ялинкою».

При розташуванні стоянки під кутом, утворюється вільне місце в кінці ряду, котре може бути використане для влаштування заїзду (пандуса).

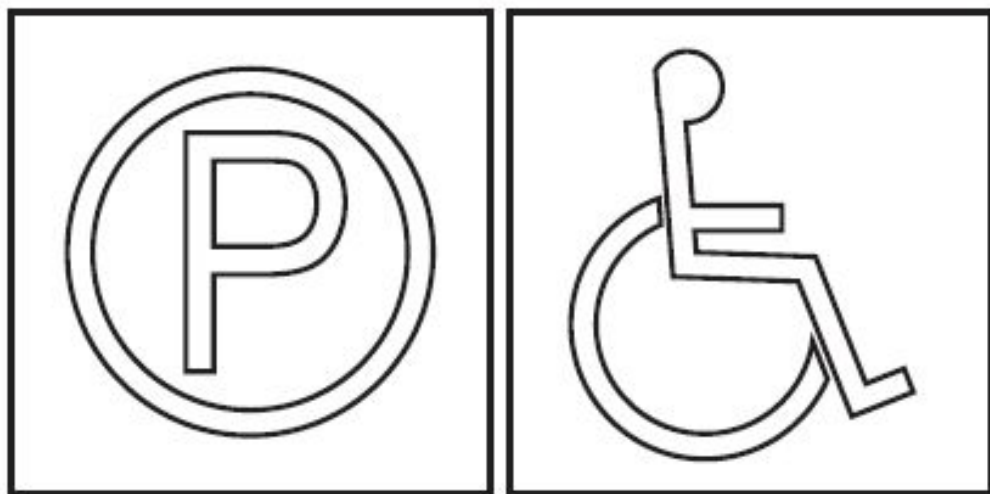




У місцях зупинок транспорту, яким керують особи з інвалідністю, або які обслуговують людей з інвалідністю, потрібно облаштовувати похилими заїздами (пандусами) з місця паркування на тротуар/пішохідну зону.



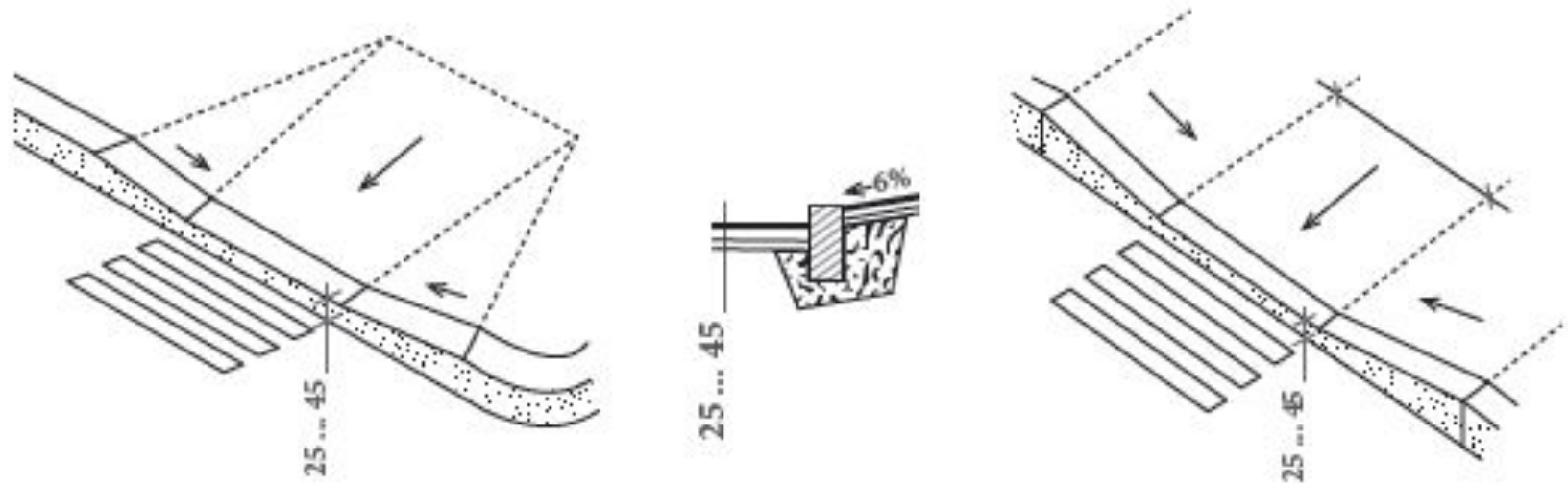
Також потрібно передбачити місця для посадки/висадки осіб з інвалідністю із мікроавтобусів і «шкільних автобусів», якими довозять дітей з інвалідністю до навчальних закладів. Такі місця мають бути захищені від опадів та несприятливих атмосферних умов.



Місця для стоянок автомобілів людей з інвалідністю повинні бути означені знаками, прийнятими в міжнародній практиці\*.

(\*Міжнародний символ доступності)

## ПОХИЛІ З'ЇЗДИ, ПАНДУСИ

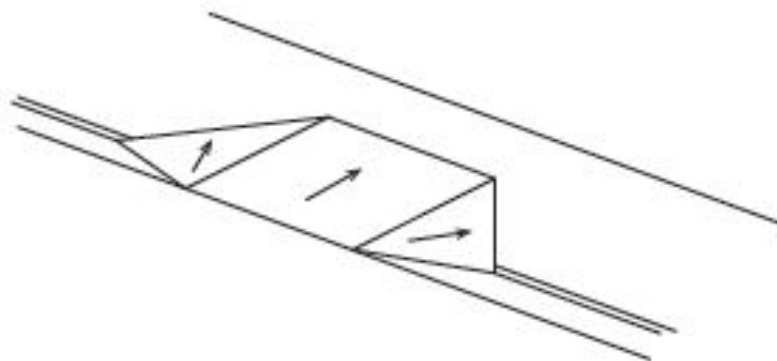


Для забезпечення безпроблемного проїзду людям в інвалідних колясках, з дитячими, вантажними чи іншими візками — в усіх місцях перетину пішохідних шляхів/тротуарів з проїжджою частиною різних напрямків руху (виїзду з автомобільних стоянок та в інших випадках перепаду висоти на шляхах руху) потрібно влаштовувати похилі з'їзди — пандуси.



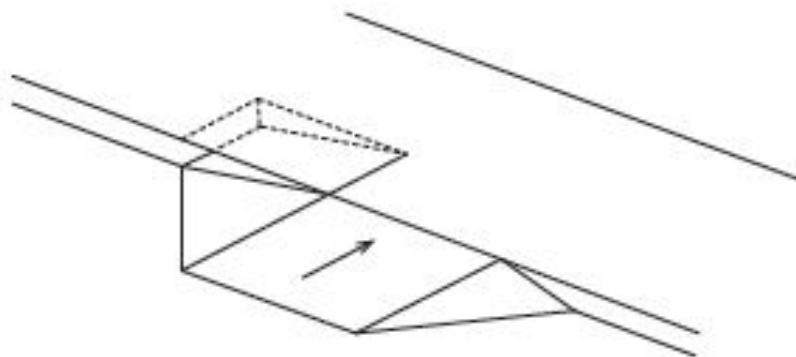
### Стандартний

з'їзд «врізаний» у тротуар з трьома сторонами, що забезпечують проїзд у трьох напрямках (фронтальному і бічних).



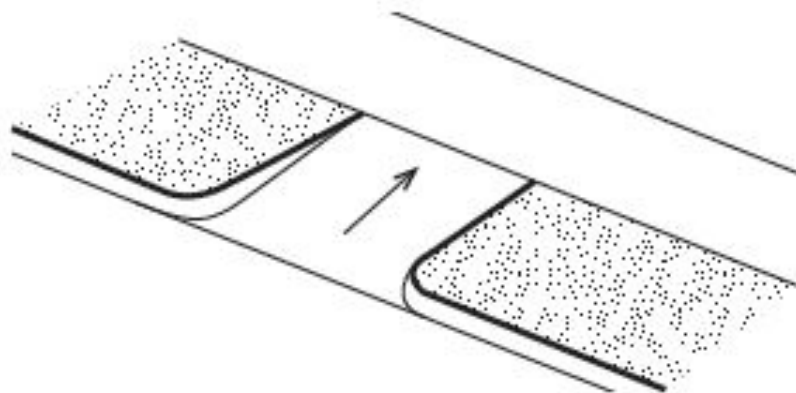
### Прилаштований

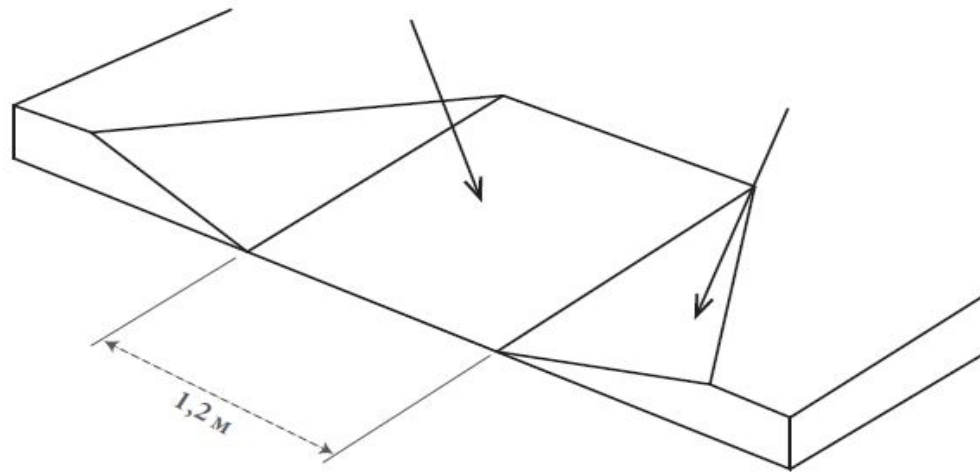
з'їзд «врізаний» у тротуар з трьома сторонами, що забезпечують проїзд у трьох напрямках (фронтальному і бічних).



### Односкатний

лише з одним нахилом. Через те, що з обох країв виступають бордюри, такий тип пандуса є небезпечним і для користувачів візками, і для звичайних пішоходів.





Рекомендовані нахили пандуса повинні бути: фронтальний — 1:12; бічні — 1:10.  
 Висота бордюрного каменя в найнижчому місці 2,5-4,5 см.  
 Пропускна ширина пандуса, як правило, має бути 1,20 м, але не менше 90 см.

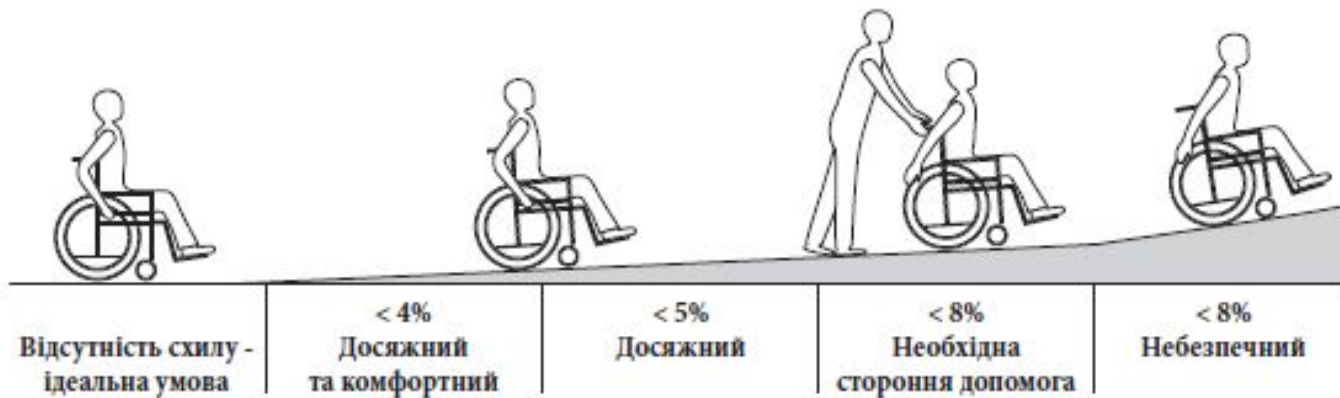
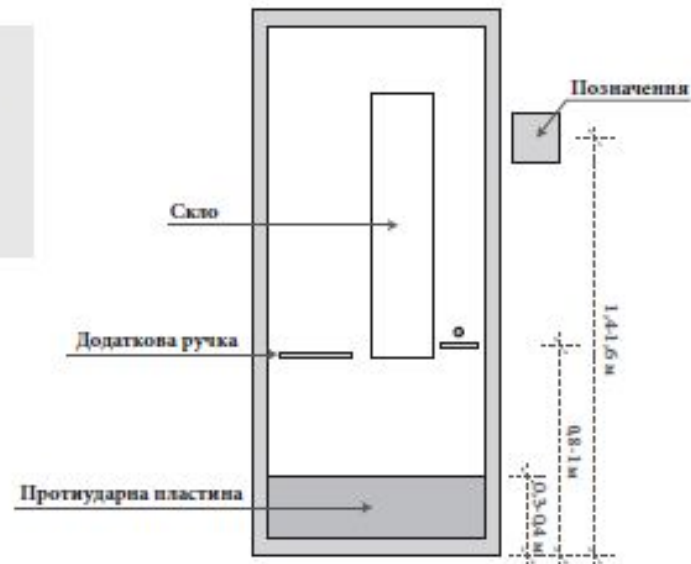


Рис. 1: Ілюстрація різних кутів нахилу пандуса

Бажаний нахил пандуса	Максимально прийнятний кут нахилу	Небезпечний
4–5% (1:20)	8% (1:12)	12% (1:8)

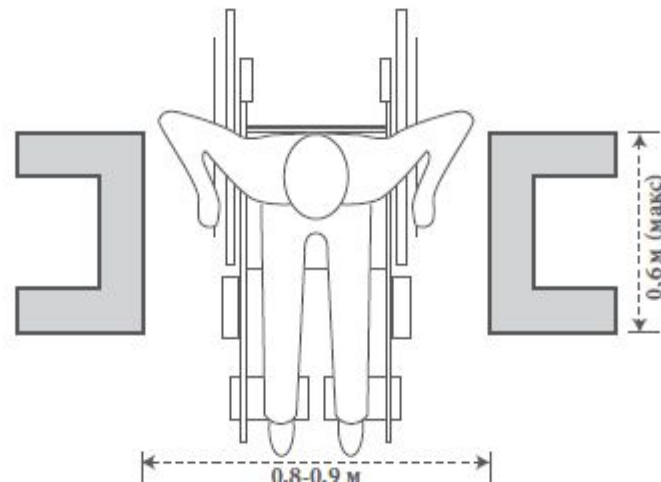
Адаптовані двері повинні бути влаштовані таким чином, щоб дитина могла самостійно їх відкрити і закрити одним рухом.

- ▷ Видиме позначення
- ▷ Протиударна пластина
- ▷ Скло
- ▷ Дверна ручка
- ▷ Додаткова ручка



## ПАРАМЕТРИ ДВЕРЕЙ

- Для зовнішніх дверей рекомендована ширина становить 0,90 м.
- Для внутрішніх дверей така ширина має бути не меншою як 0,80 м.
- Висота дверного прорізу 2,10 м — 2,20 м рекомендована для всіх дверей.





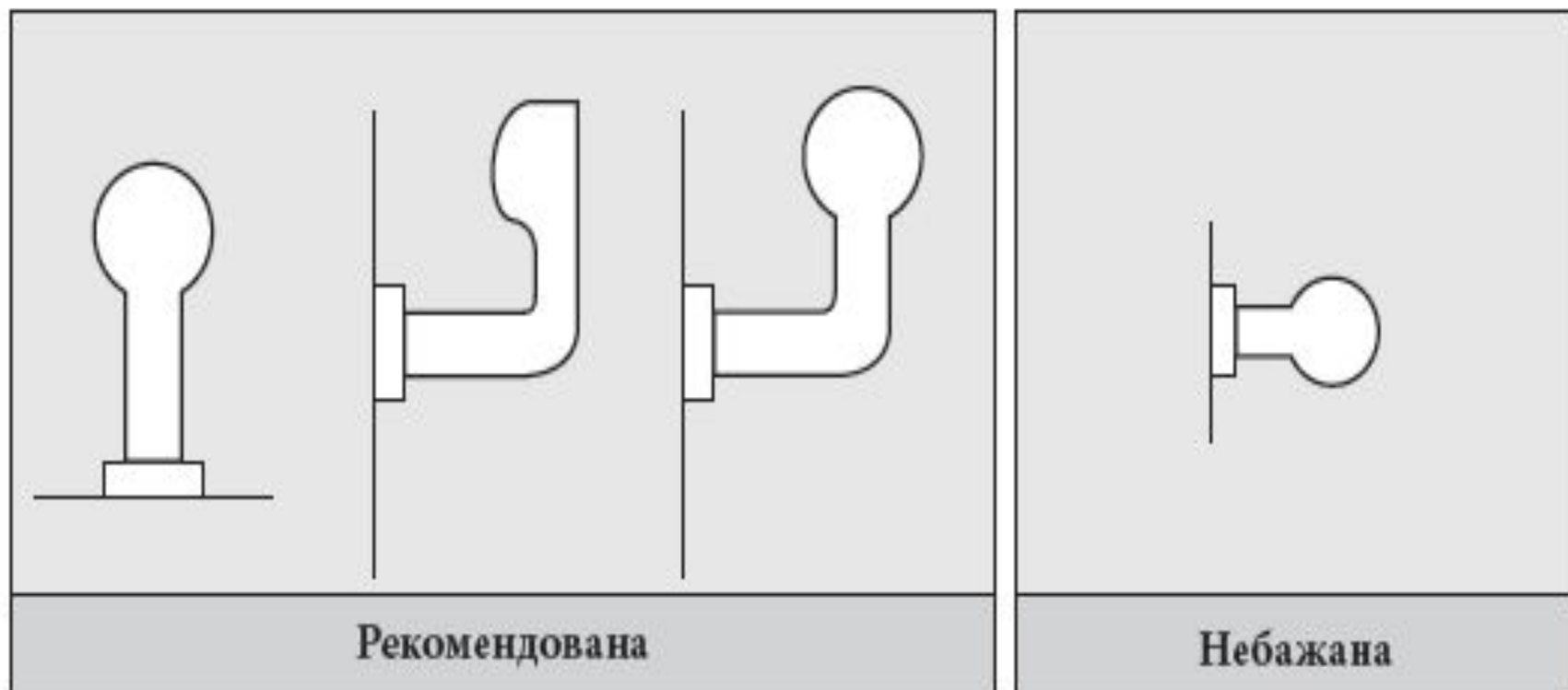
# ДЕЩО ПРО ПЕРИЛА ТА ПОРУЧНІ



- Поручні, крім своєї звичної функції — слугувати опорою, можуть виконувати ще одну, не менш важливу функцію — бути носієм важливої інформації для людей з проблемами зору.
- Якщо поручні встановити вздовж коридорів — це стане чудовим орієнтиром для таких людей.
- Можна використовувати поручні різного виду, щоб вони якнайкраще підходили до загального дизайну інтер'єра.
- На запропонованих фотографіях ми представили варіанти оформлення внутрішнього середовища приміщень з урахуванням особливостей людей з вадами зору.

## Форма і конструкція поручнів

- Форма поручнів повинна бути трубчастою або овальною в розрізі, також слід уникати гострих країв.
- Діаметр поручнів має становити 40 — 50 мм.
- Поруччя повинні бути виготовлені з матеріалів, що забезпечують надійне і просте захоплення, таких як дерево, нейлон або мати захисне напилення.
- Поручні повинні кріпитися на скобах, які не перешкоджають постійного контакту з перилами.



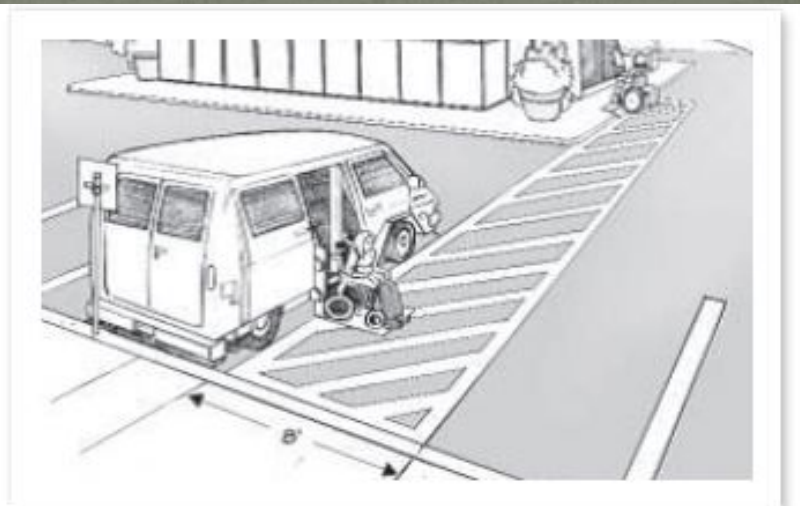
# Вхід

Як мінімум один вхід до будівлі має бути доступним.

Бажано, щоб це був головний вхід.

В ідеальному випадку, вхід до навчального закладу має бути пласким, тобто прилегла територія та вхід мають бути на одному рівні.

Звісно, таке архітектурне рішення можливе тільки у випадку, коли ці вимоги внесені ще на стадії проектного завдання та створення креслень.



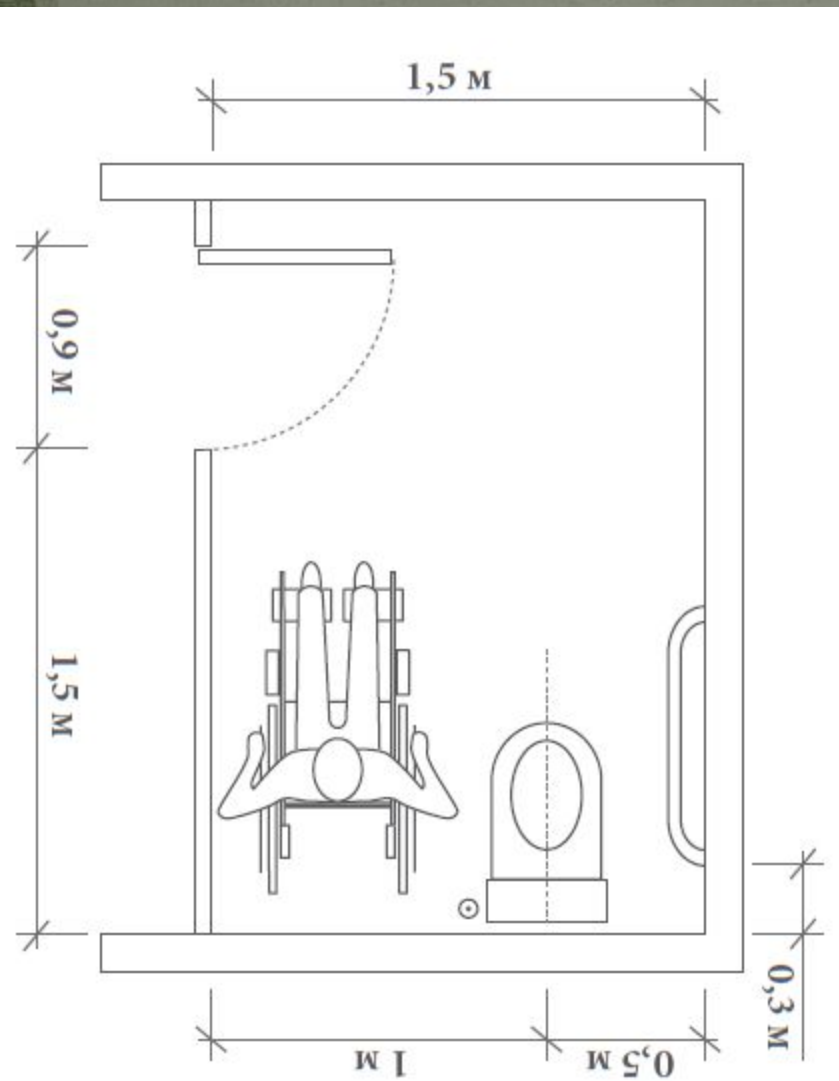
Якщо сходинок або сходів перешкоджають доступу до вже існуючої будівлі, потрібно зробити хоча б один пандус, щоб забезпечити фізичну доступність до школи.

Входи та вестибюлі повинні бути добре освітлені, при цьому слід уникати яскравого мерехтливого світла, і мати чітку і постійну систему позначень для полегшення орієнтування.





# РОЗМІРИ УНІВЕРСАЛЬНОЇ КАБІНИ



В основному, рекомендується забезпечити вільний простір перед унітазом, діаметром 1,50 м. для безперешкодного кругового повороту інвалідного візка. Чинними в Україні стандартами

передбачені наступні розміри універсальної туалетної kabіни:

- довжина — 180 см;
- ширина — 165 см.

Як правило, розрізняють чотири типи наближення до унітазу людини в інвалідній колясці:

- діагональне;
- перпендикулярне;
- фронтальне;
- паралельне.

Для того щоб забезпечити вільне переміщення з інвалідного візка на сидіння унітазу, розміри

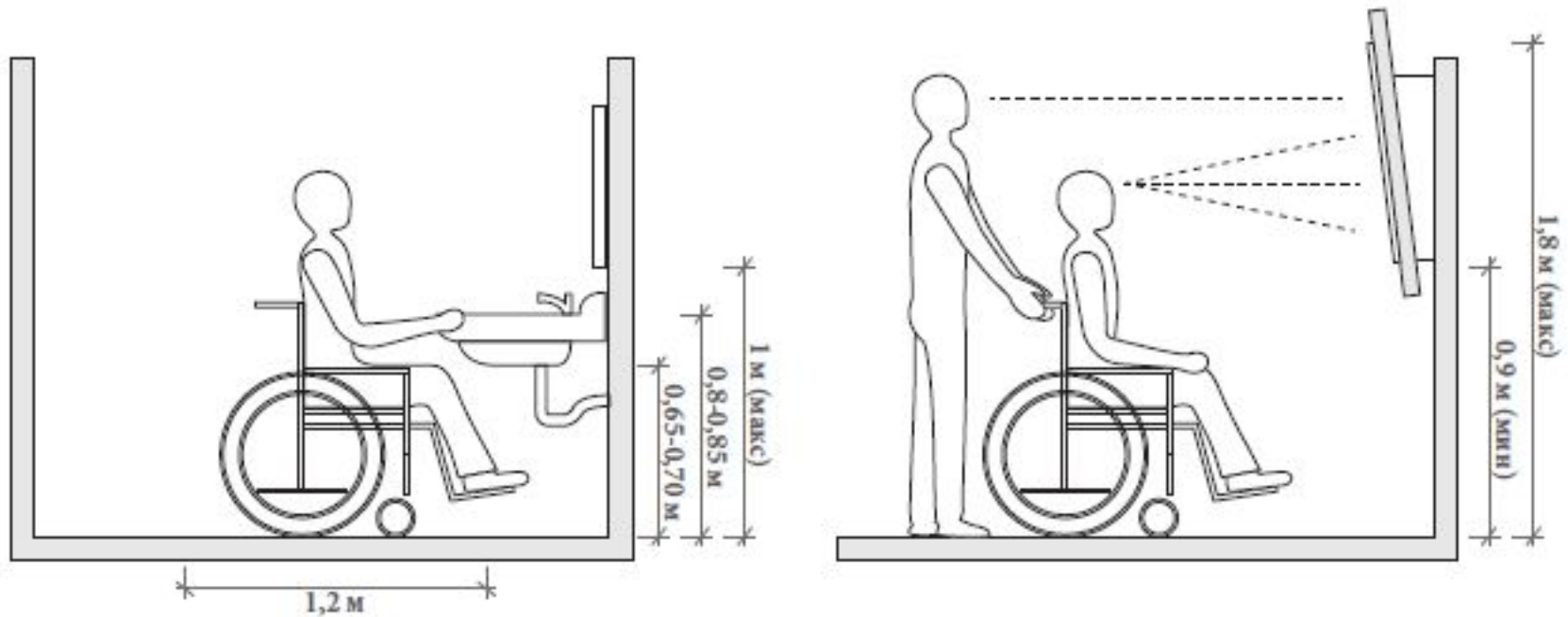
туалету повинні дозволяти здійснювати паралельне наближення, яке вважається найбільш зручним.



## Дзеркала

Нижній край дзеркала повинен розташовуватися не вище 1 м від рівня підлоги (рис. 10).

Якщо дзеркало розмістити з невеликим нахилом вперед, ним можна буде користуватись не тільки в положенні стоячи, а й в положенні сидячи.





# УМИВАЛЬНИКИ



- Умивальники слід встановлювати на висоті 0,80 — 0,85 м над рівнем підлоги
- Відстань між віссю умивальника і прилеглою стіною має становити не менше 0,45м.
- А головне, умивальник має бути міцно закріплений, тому що до нього, вірогідно, буде прикладатися значне навантаження.
- За можливості кріплення повинні здійснюватися консольними скобами.
- Усі змішувачі повинні бути важільного або натискного типу, які дозволяють вільно користуватись даною арматурою людям з обмеженою рухливістю в кистях.

# ДУШОВІ КАБІНИ

- Механізм управління душем повинен мати чітко видимі позначення, оптимальними є

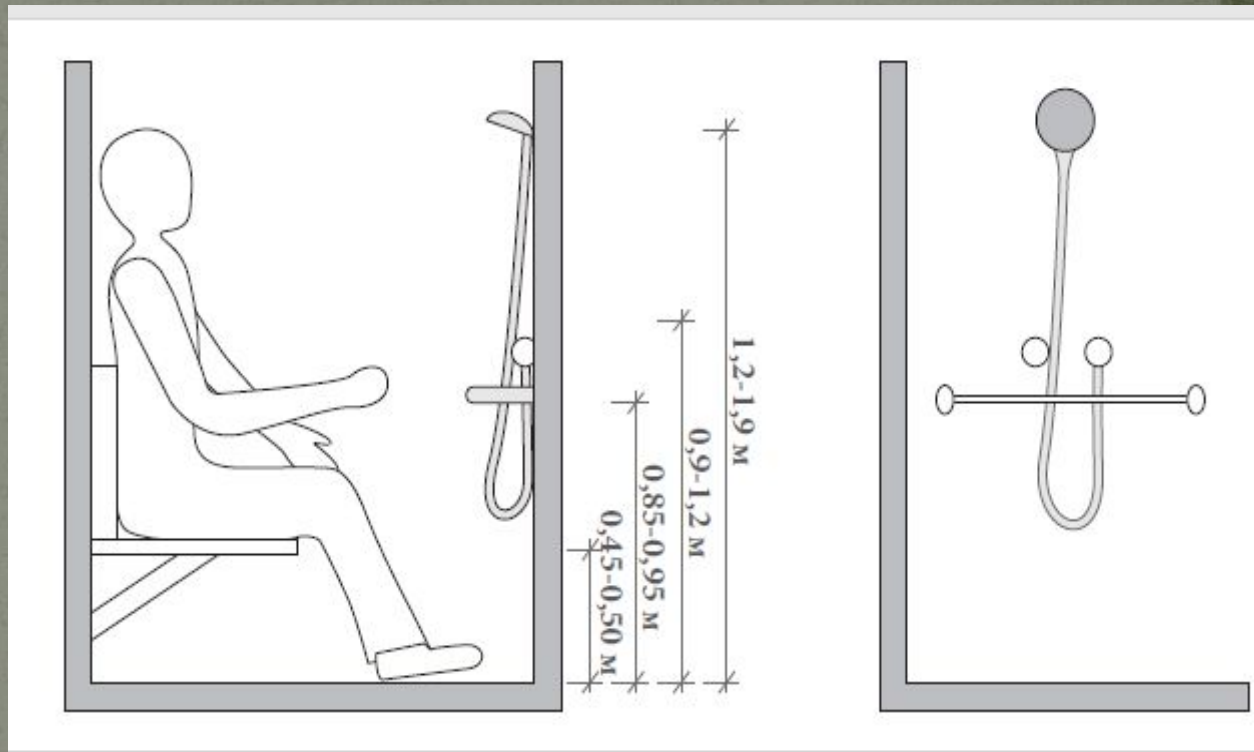
тактильні рельєфні символ «включений»/«вимкнено» і «гаряча»/«холодна вода».

- Поручень повинен розміщуватися на висоті 0,85 — 0,95 м напроти стіни і вздовж задньої стіни

- Головка душа повинна кріпитися до гнучкого шлангу і мати регулятор довжини в межах 1,20 — 1,90 м.

- Елементи управління повинні розташовуватися на відстані мінімум 0,30 м від бічних стін.

- Усі крани душової kabіни мають бути важільної або натискної дії.



# СПОРТЗАЛ





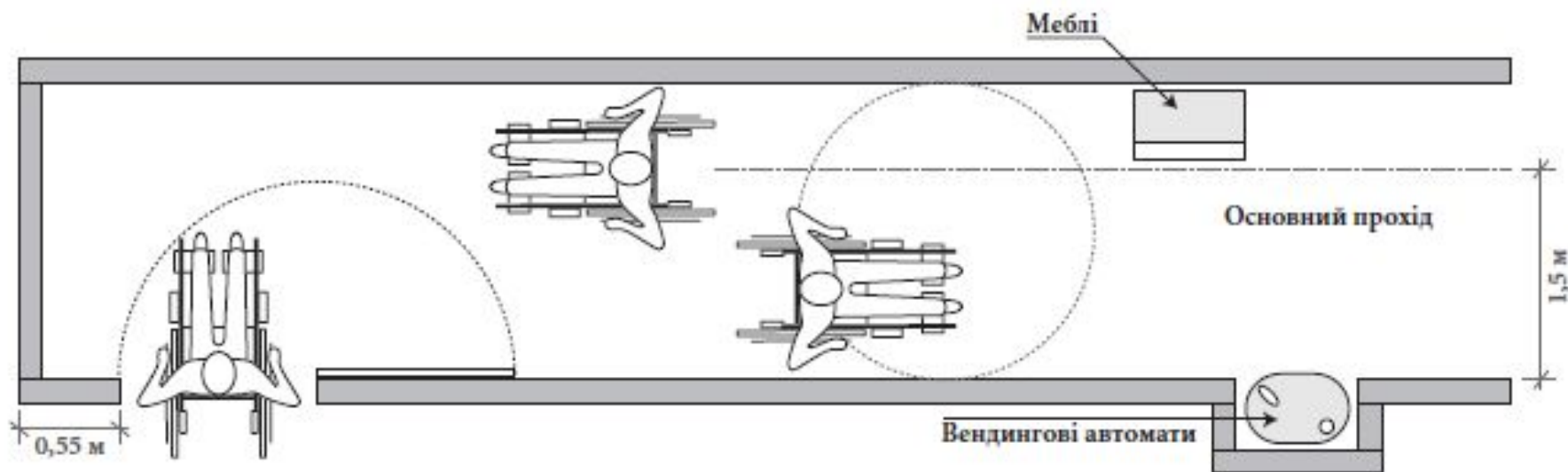
# ЗАНЯТТЯ НА ВІДКРИТОМУ МАЙДАНЧИКУ



# КОРИДОРИ

## Ширина коридорів

- Вільна ширина коридору повинна бути не менше 1,50 м, бажано 1,80 м, що дозволить переміщатися одночасно двом людям в інвалідних візках або зробити поворот на 180° в одній колясці.
- У місцях, які мало використовуються, або в умовах обмеженості простору, ширина коридору може бути менше 1,50 м, але не менше 0,90 м для повороту людини в інвалідному кріслі на 90°.
- Перешкоди такі, як: меблі, телефони, зони відпочинку, повинні розміщуватися поза головного проходу, у спеціально облаштованих нішах або тупиках.





# Компенсаторні засоби

Особи з порушенням опоро-рухового апарату користуються:

**КОМПЕНСАТОРНІ ЗАСОБИ:**

## КРІСЛА-КОЛЯСКИ



з приводом від  
колісного обруча



для переміщення  
з допомогою  
супроводжуючого



електричні  
крісла-коляски



електричні коляски  
з пристроєм  
для вставання



# ХОДУНКИ ОПОРНІ



## ПРОТЕЗИ ТА ОРТЕЗИ (фіксатори суглобів)

## ТРОСТИНИ ОПОРНІ, МИЛИЦІ



милиці опорні  
з пахвовою  
підтримкою



милиця опорна з  
підтримкою плеча



тростина опорна  
зі збільшеною  
опорою



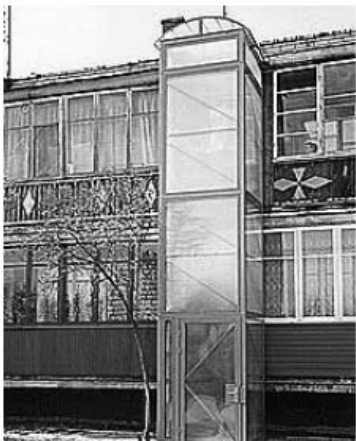
тростина опорна  
(монолітні, телескопічні  
і такі що складаються)

# ДОПОМІЖНІ ЗАСОБИ:

## ПЛАТФОРМИ ПІДЙОМНІ СХОДОВІ



## ПЛАТФОРМИ ПІДЙОМНІ ВЕРТИКАЛЬНІ, ЛІФТИ



# СКАЛАМОБІЛІ





## **Особи з ураженням зору (та тотально незрячі) користуються:**

### **КОМПЕНСАТОРНІ ЗАСОБИ:**

- окуляри та контактні лінзи;
- тростина (палиця) тактильна: монолітна, складна, телескопічна;
- тростина (палиця) опорно-тактильна: монолітна, складна, телескопічна (для осіб з порушенням зору або тотально незрячих, які мають супутні порушення — органів слуху, вестибулярного апарату чи опорно-рухового апарату, і використовують такий засіб не тільки для орієнтування, а також для спирання);
- собака-поводир;
- GPS – навігатор.

### **ДОПОМІЖНІ ЗАСОБИ:**

- світлофори, дубльовані звуковим сигналом;
- звукові маячки при вході до будівель та споруд;
- табло оголошень, що оснащені звуковим супроводом (наприклад про небезпеку);
- тактильні (рельєфні) направляючі та попереджувальні лінії;
- контрастні (кольорові) направляючі та попереджувальні лінії;
- диктофони;
- принтери зі шрифтом Брайля тощо.

# Особи з вадами слуху користуються

## КОМПЕНСАТОРНІ ЗАСОБИ:

- слухові апарати;
- мова жестів;
- кохлеарні імпланти.

## ДОПОМІЖНІ ЗАСОБИ:

- перекладач з/на мову жестів;
- спеціально пристосовані мобільні телефони;
- титрування.