

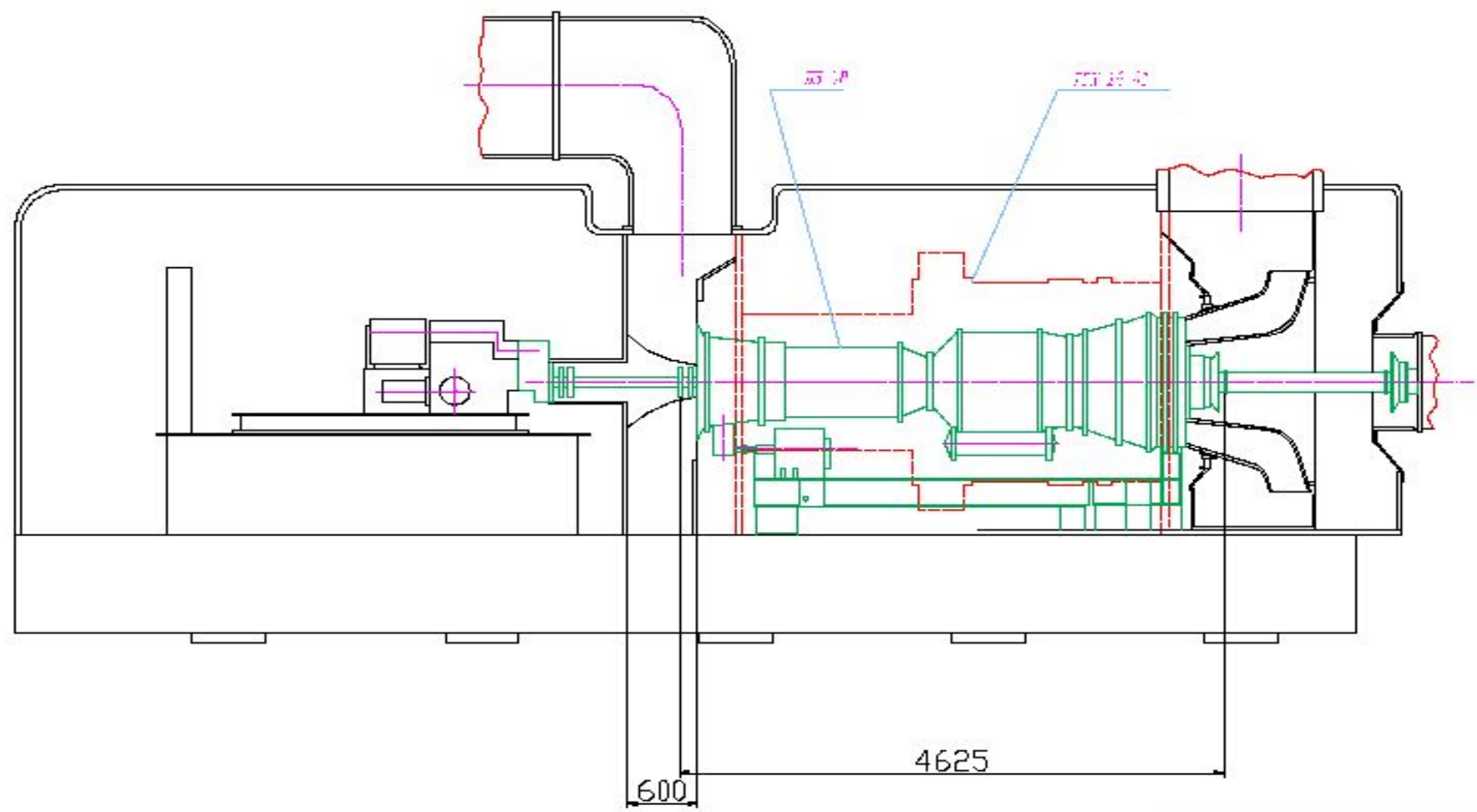
Дипломний проект

на тему:
*Проект реконструкції лінійної
компресорної станції
потужністю 60 МВт з
використанням двигунів ДН-70Л*

Виконав: студент
Шутішин В О
Керівник: Моца В Г

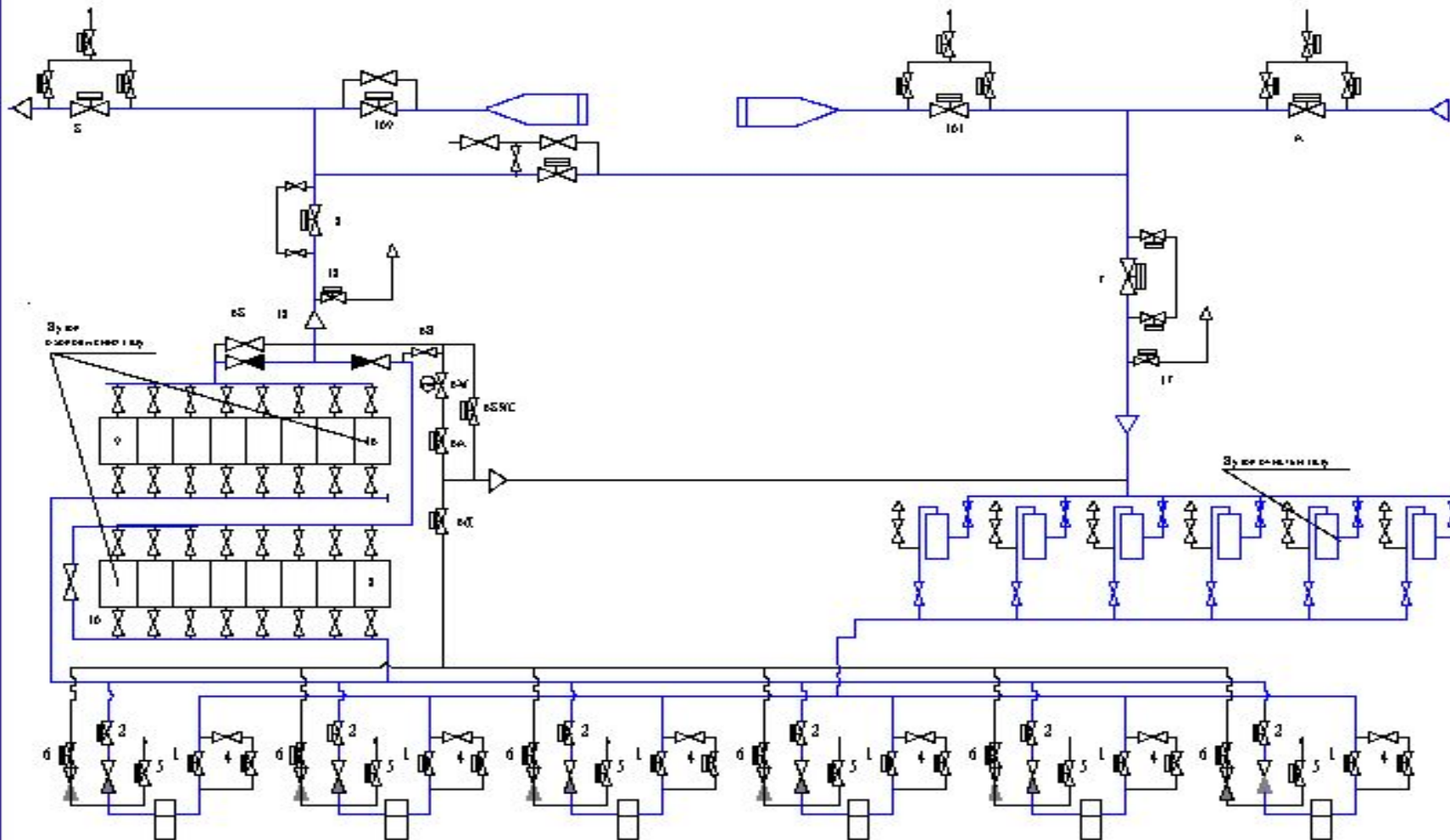
Загальний вид модернізації ГПА

Модернізація агрегату ГПК-10-01 з заміною двигуна на ДН70Б



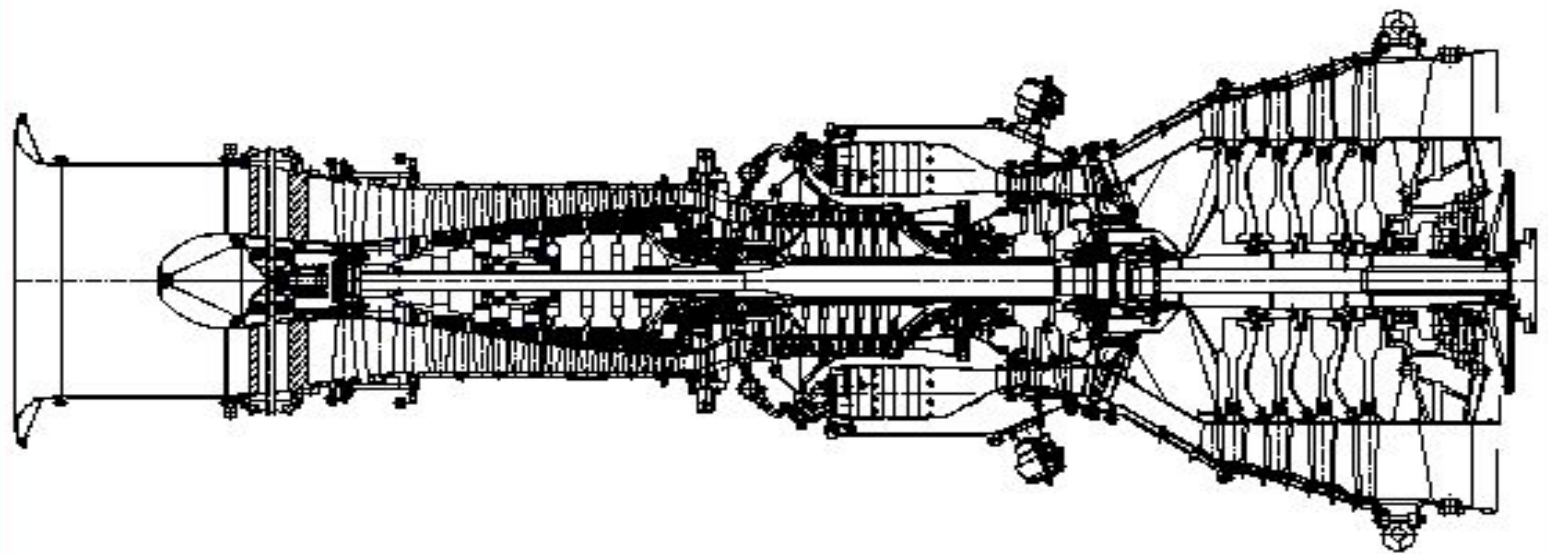
Лист № 02		Лист № 02	
№ документа	ГПК-10-01	№ документа	ГПК-10-01
№ листа	02	№ листа	02
№ документа	ГПК-10-01	№ документа	ГПК-10-01
№ листа	02	№ листа	02

Технологічна схема КС



Назва об'єкта	№ 10/01.12.117602	Масштаб	1:500
Складові елементи проекту	об'єктів ПП	Лист	1 з 1
Дата проекту		Розробник	Г. Д. Д. Д.

ПОВЗДОВЖНИЙ розріз ДН-70Л



Кресло		Деталь ДН-70Л	
№	Кол-во	№	Кол-во
1	1	2	1
2	1	3	1
3	1	4	1
4	1	5	1
5	1	6	1
6	1	7	1
7	1	8	1
8	1	9	1
9	1	10	1
10	1	11	1
11	1	12	1
12	1	13	1
13	1	14	1
14	1	15	1
15	1	16	1
16	1	17	1
17	1	18	1
18	1	19	1
19	1	20	1
20	1	21	1
21	1	22	1
22	1	23	1
23	1	24	1
24	1	25	1
25	1	26	1
26	1	27	1
27	1	28	1
28	1	29	1
29	1	30	1
30	1	31	1
31	1	32	1
32	1	33	1
33	1	34	1
34	1	35	1
35	1	36	1
36	1	37	1
37	1	38	1
38	1	39	1
39	1	40	1
40	1	41	1
41	1	42	1
42	1	43	1
43	1	44	1
44	1	45	1
45	1	46	1
46	1	47	1
47	1	48	1
48	1	49	1
49	1	50	1
50	1	51	1
51	1	52	1
52	1	53	1
53	1	54	1
54	1	55	1
55	1	56	1
56	1	57	1
57	1	58	1
58	1	59	1
59	1	60	1
60	1	61	1
61	1	62	1
62	1	63	1
63	1	64	1
64	1	65	1
65	1	66	1
66	1	67	1
67	1	68	1
68	1	69	1
69	1	70	1
70	1	71	1
71	1	72	1
72	1	73	1
73	1	74	1
74	1	75	1
75	1	76	1
76	1	77	1
77	1	78	1
78	1	79	1
79	1	80	1
80	1	81	1
81	1	82	1
82	1	83	1
83	1	84	1
84	1	85	1
85	1	86	1
86	1	87	1
87	1	88	1
88	1	89	1
89	1	90	1
90	1	91	1
91	1	92	1
92	1	93	1
93	1	94	1
94	1	95	1
95	1	96	1
96	1	97	1
97	1	98	1
98	1	99	1
99	1	100	1

Ступінь ТВТ

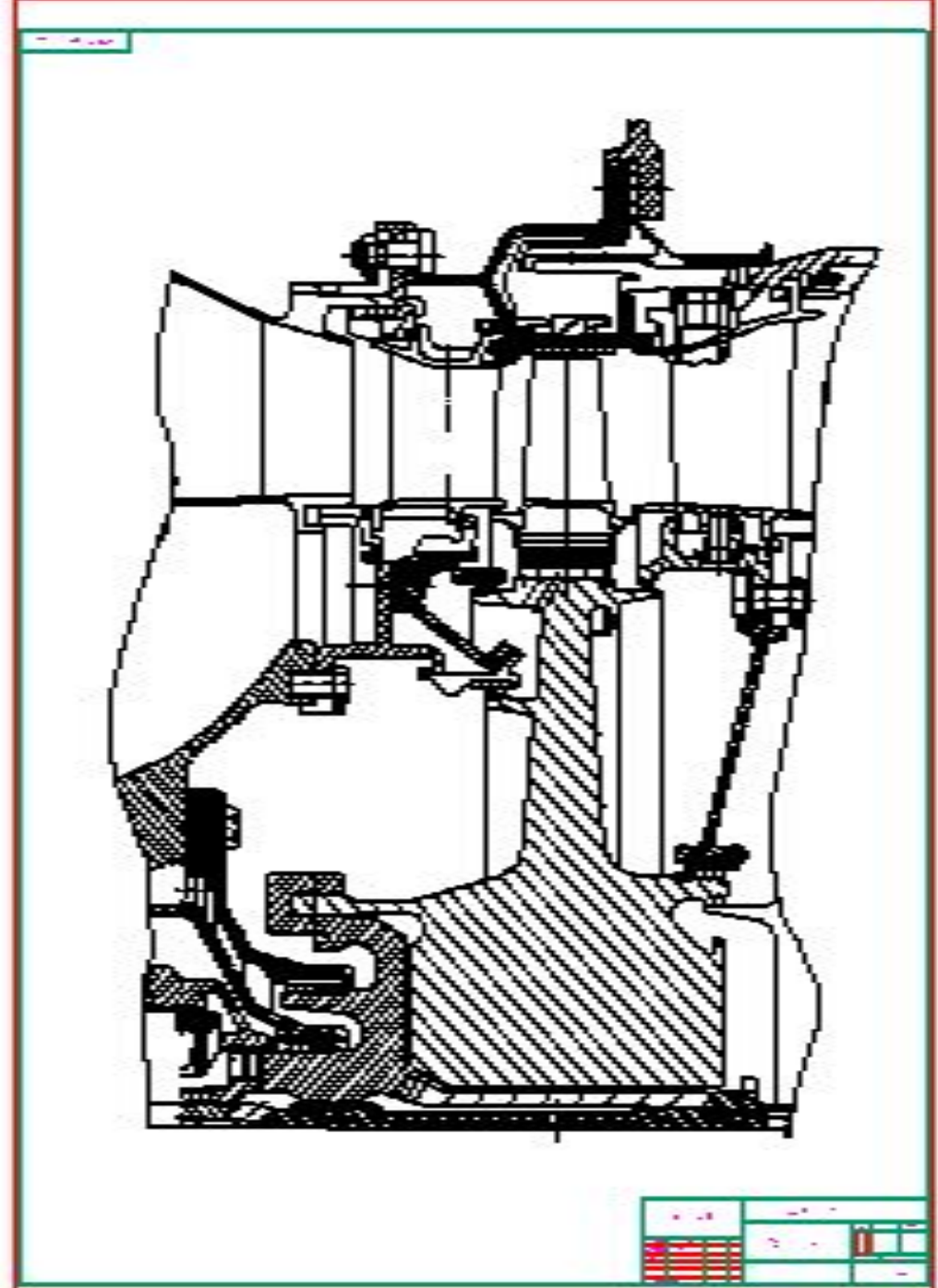
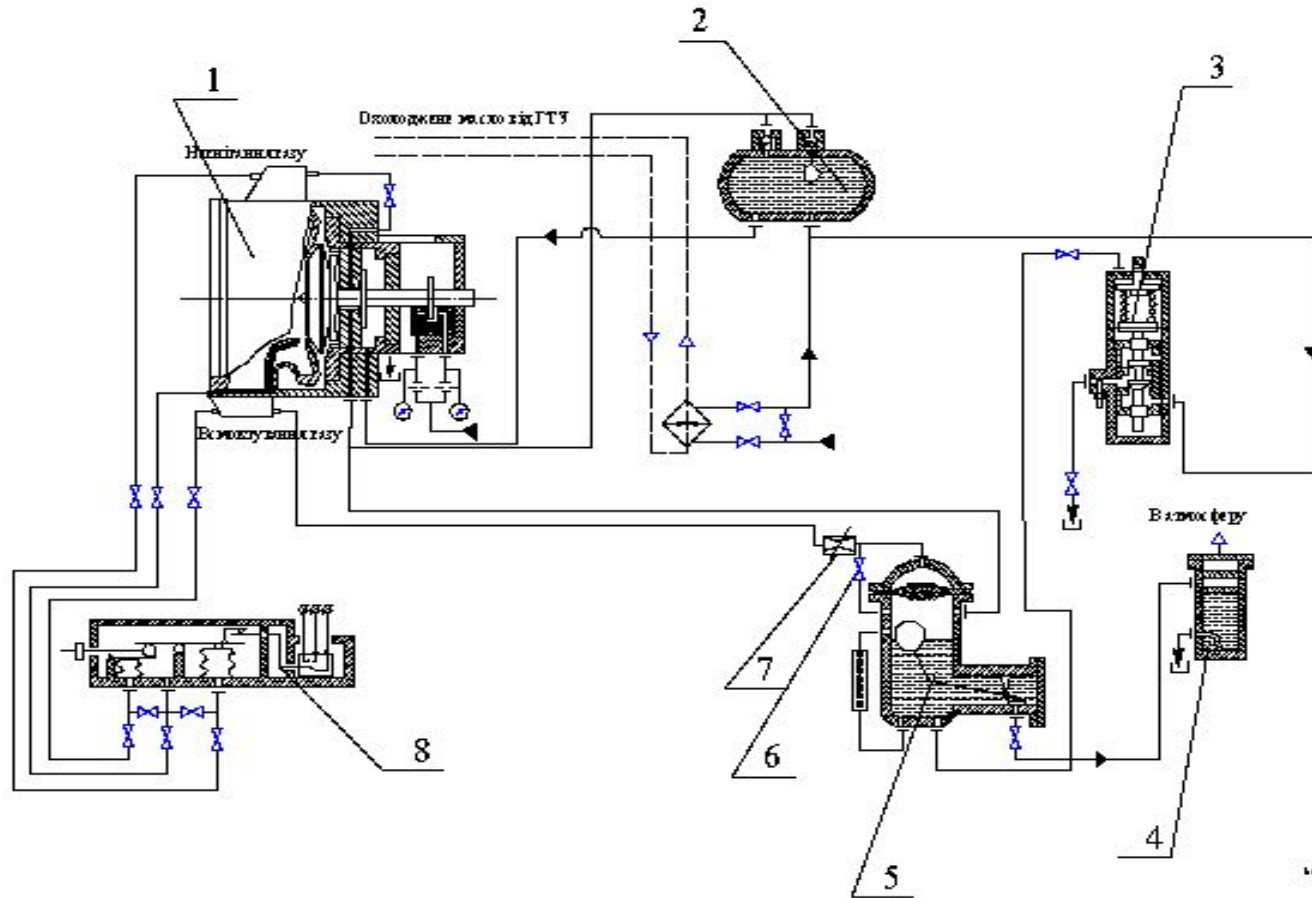


Схема системи ущільнення ВЦН



Технічний розрахунок
Висвітлені системи заводу-виробника

П.п.	Найменування	Прим.
1	Матеріал	
2	Параметри	
3	Технічні дані	
4	Технічні дані	
5	Технічні дані	
6	Технічні дані	
7	Технічні дані	
8	Технічні дані	

Кафедра: АП

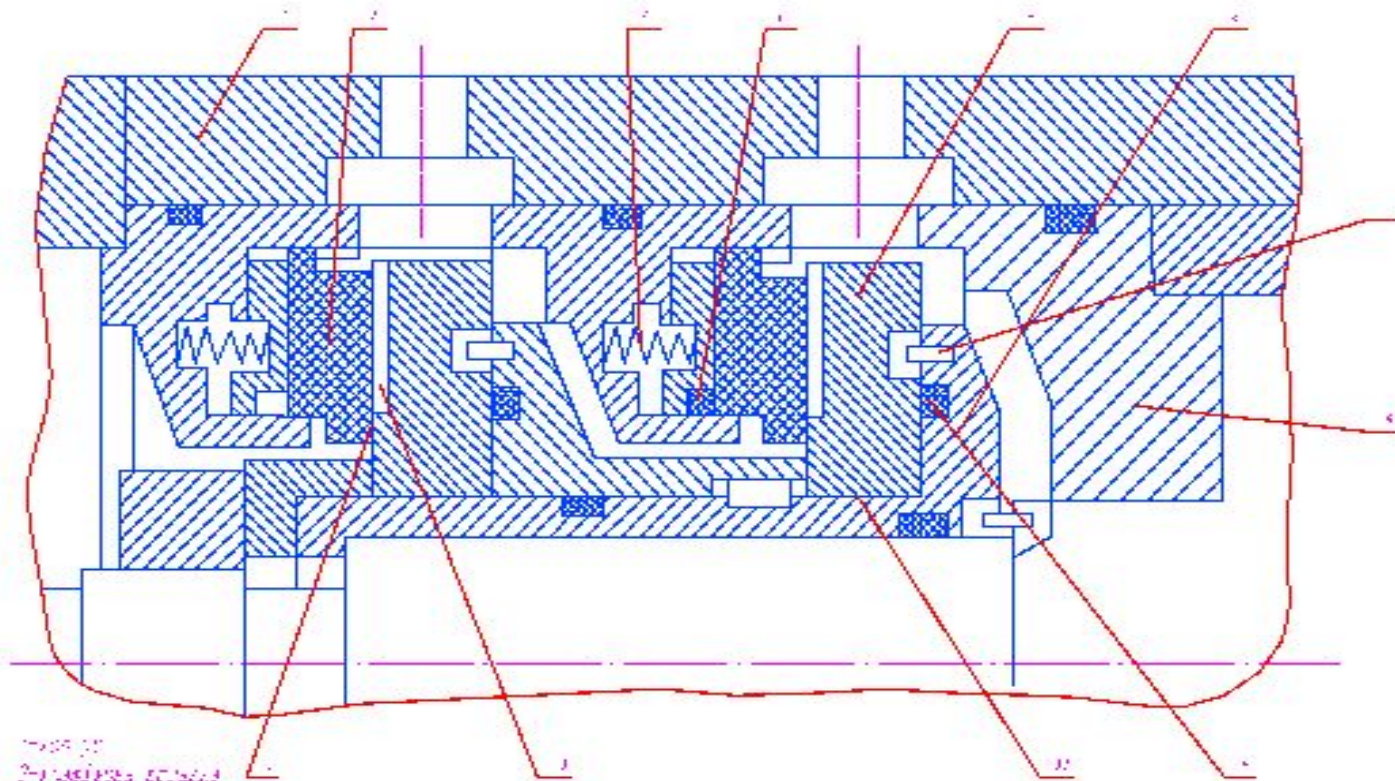
ВНУ 64 38437401

Сторінка: 1

7 090 533

Безмасляне ущільнення

2011.04.01.001



- 1 - Циліндр
- 2 - Безмасляне ущільнення
- 3 - Поршень
- 4 - Безмасляне ущільнення
- 5 - Вал
- 6 - Шатуни
- 7 - Вал
- 8 - Безмасляне ущільнення
- 9 - Безмасляне ущільнення
- 10 - Безмасляне ущільнення
- 11 - Безмасляне ущільнення
- 12 - Безмасляне ущільнення

Код	Назва	Кількість	Матеріал
1	Циліндр	1	Чугун
2	Безмасляне ущільнення	1	Бронза
3	Поршень	1	Алюміній
4	Безмасляне ущільнення	1	Бронза
5	Вал	1	Сталь
6	Шатуни	1	Алюміній
7	Вал	1	Сталь
8	Безмасляне ущільнення	1	Бронза
9	Безмасляне ущільнення	1	Бронза
10	Безмасляне ущільнення	1	Бронза
11	Безмасляне ущільнення	1	Бронза
12	Безмасляне ущільнення	1	Бронза