

Модель OSI

[https://www.youtube.com/watch?time_continue=500&v=X98qiB4N](https://www.youtube.com/watch?time_continue=500&v=X98qiB4NbtI)

[btI](https://www.youtube.com/watch?time_continue=500&v=X98qiB4NbtI)

https://www.youtube.com/watch?v=Tt8BTkxz_Vc&feature=youtu.be

Эталонные модели сетей

Эталонные модели организации сети:

- Какие уровни должны быть в сети
- Какие функции должны выполняться на каждом уровне

Модель OSI:

- Модель взаимодействия открытых систем (Open Systems Interconnection, OSI)
- Принята в качестве стандарта Международной организацией по стандартизации (ISO) в 1983 г.

Модель OSI

Открытая система – система, построенная в соответствии с открытыми спецификациями

- Открытая спецификация – общедоступная спецификация, соответствующая стандартам

Преимущества открытых систем

- Возможность построения сети, используя оборудование разных производителей
- «Безболезненная» замена отдельных компонентов сети
- Лёгкость объединения нескольких сетей

Модель OSI

Модель OSI описывает:

- Семь уровней организации сети
- Назначение каждого уровня

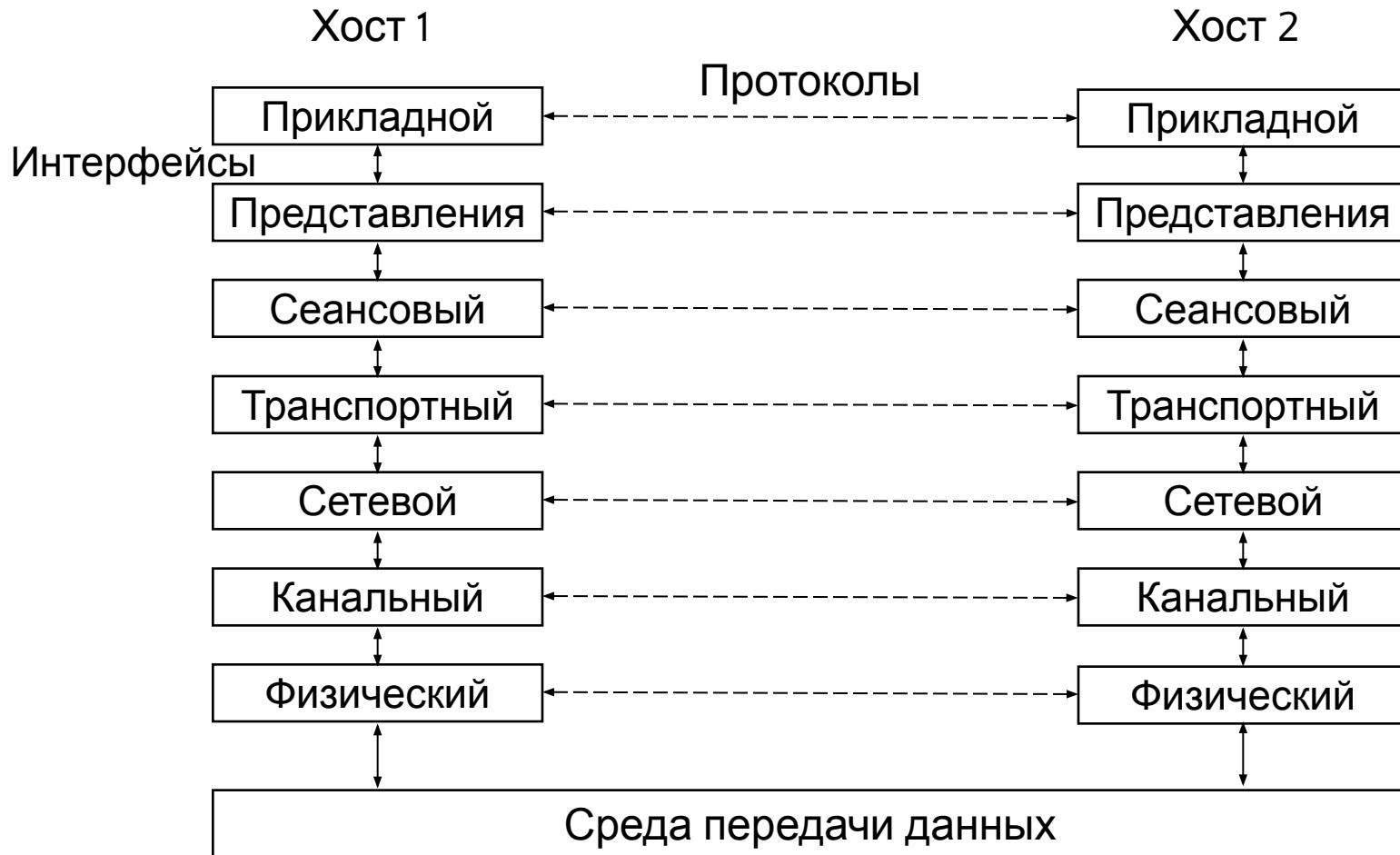
Не является сетевой архитектурой!

Описание протоколов не включено в модель OSI

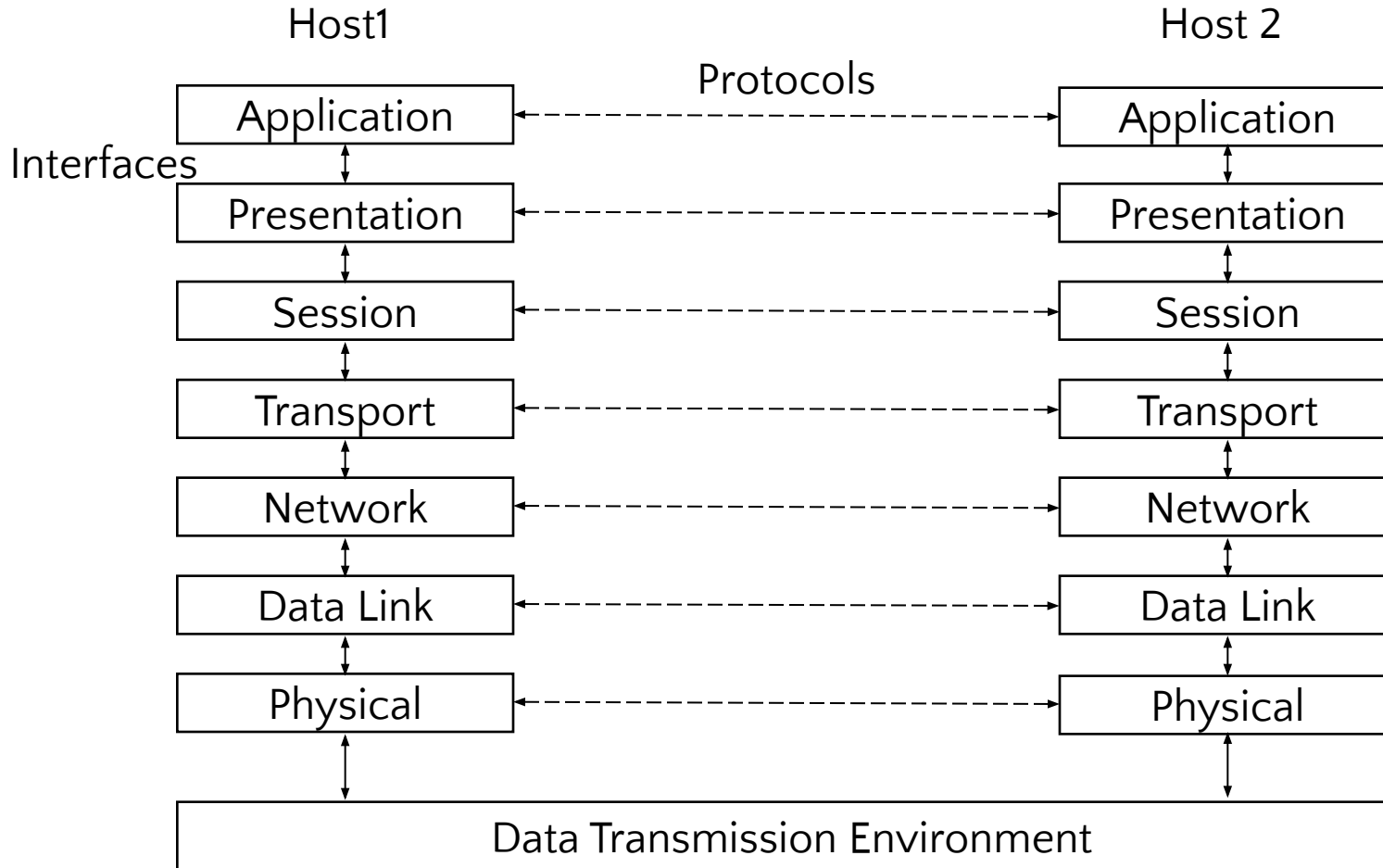
- Протоколы описаны в отдельных стандартах
- Протоколы на практике не применяются

Модель OSI используется в качестве «общего языка» для описания разных сетей

Уровни модели OSI



Уровни модели OSI (англ.)



Физический уровень

Передача битов по физическому каналу связи

Не вникает в смысл передаваемой информации

Задача: Как представить биты информации в виде сигналов, передаваемых по среде

Канальный уровень

Передача сообщений по каналу связи

- Определение начала/конца сообщения в потоке бит

Обнаружение и коррекция ошибок

В широковещательной сети:

- Управление доступом к среде передачи данных
- Физическая адресация

Сетевой уровень

Объединяет сети, построенные на основе разных технологий

Задачи:

- Создание составной сети, согласование различий в сетях
- Адресация (сетевые или глобальные адреса)
- Определение маршрута пересылки пакетов в составной сети (маршрутизация)

Транспортный уровень

Обеспечивает передачу данных между **процессами** на хостах

Управление надежностью:

- Может предоставлять надежность выше, чем у сети
- Наиболее популярный сервис – защищенный от ошибок канал с гарантированным порядком следования сообщений

Сквозной уровень

- Сообщения доставляются от источника адресату
- Предыдущие уровни используют принцип **звеньев цепи**

Сеансовый уровень

Позволяет устанавливать сеансы связи

Задачи:

- Управление диалогом (очерёдность передачи сообщений)
- Управление маркерами (предотвращение одновременного выполнения критичной операции)
- Синхронизация (метки в сообщениях для возобновления передачи в случае сбоя)

Уровень представления

Обеспечивает согласование синтаксиса и семантики передаваемых данных

- Форматы представления символов
- Форматы чисел

Шифрование и дешифрование

Пример:

- Transport Layer Security (TLS) / Secure Sockets Layer (SSL)

Прикладной уровень

Набор приложений, полезных пользователям:

- Гипертекстовые Web-страницы
- Социальные сети
- Видео и аудио связь
- Электронная почта
- Доступ к разделяемым файлам
- и многое другое

Единицы передаваемых данных

Уровень	Название единицы
Прикладной	Сообщение
Представления	Сообщение
Сеансовый	Сообщение
Транспортный	Сегмент/Дейтаграмма
Сетевой	Пакет
Канальный	Кадр
Физический	Бит

Сетевое оборудование

Уровень модели OSI	Оборудование
Сетевой	Маршрутизатор
Канальный	Коммутатор, точка доступа
Физический	Концентратор

Итоги

Модель взаимодействия открытых систем (Open Systems Interconnection, OSI)

- Эталонная модель организации компьютерных сетей
- Юридический стандарт организации ISO

Включает 7 уровней организации сети и их назначение

- Протоколы не включены в модель

Не используются на практике

- «Общий язык» для описания компьютерных сетей

Уровни модели OSI

