

ПОЛЕВЫЕ ГИДРОМЕТРИЧЕСКИЕ РАБОТЫ

Тусупбеков Жанболат Ашикович,
email: gggkiovr@mail.ru

ГИДРОМЕТРИЧЕСКИЕ РАБОТЫ

Комплекс работ, проводимых на водных объектах с целью измерения характеристик гидрологического режима.

Основными видами гидрометрических работ являются:

- наблюдения за уровнем воды и оборудование соответствующих устройств;
- измерение, расходов воды и насосов, учет стока на ГЭС с производством;
- тарировки турбин и водосливных отверстий;
- наблюдения за температурой воды и толщиной льда.

Кроме этого к гидрометрическим работам также относятся - комплекс полевых работ на реках, проводимых обычно во время паводков (половодий), связанный с измерением уклонов свободной поверхности потока, глубин, скоростей течения, расходов воды и наносов.

ПОЛЕВЫЕ ГИДРОМЕТРИЧЕСКИЕ РАБОТЫ -

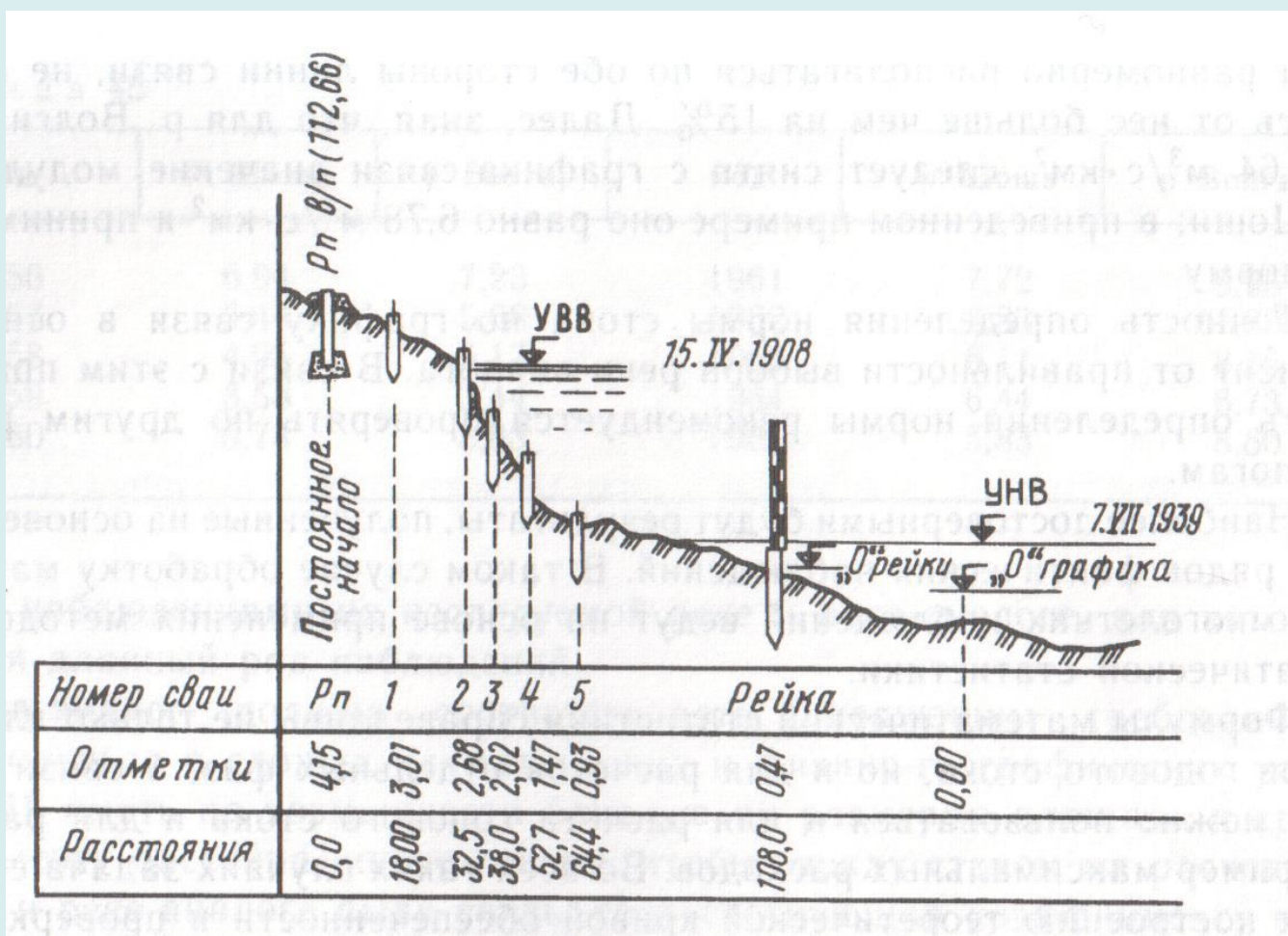
часть работ выполняемых при изысканиях и проектировании различных сооружений (освоение территорий, ГТС, гражданское или военное строительство, линий электропередач, продуктопроводы, транспортных путей, добыча полезных ископаемых и т.д.), которые проводятся непосредственно на местности (в поле).

К этим работам относятся: трассирование линии с составлением ее профиля, снятие поперечников и съемка планов в горизонталях, обход бассейнов со съемкой профилей тальвегов и сечений русел, гидрометрические работы на переходах через реки, геологические обследования со сбором образцов горных пород и бурением, изыскания и обследования источников водоснабжения, сбор метеорологических данных, сбор данных о местных строительных материалах, местной промышленности, местном населении и средствах транспорта, закрепление линии.

Наблюдения за уровнями воды в реках и водоемах ведут на водомерных постах (в/п) и гидрологических станциях.

По продолжительности работы различают: постоянные и временные посты, устраиваемые изыскательскими организациями.

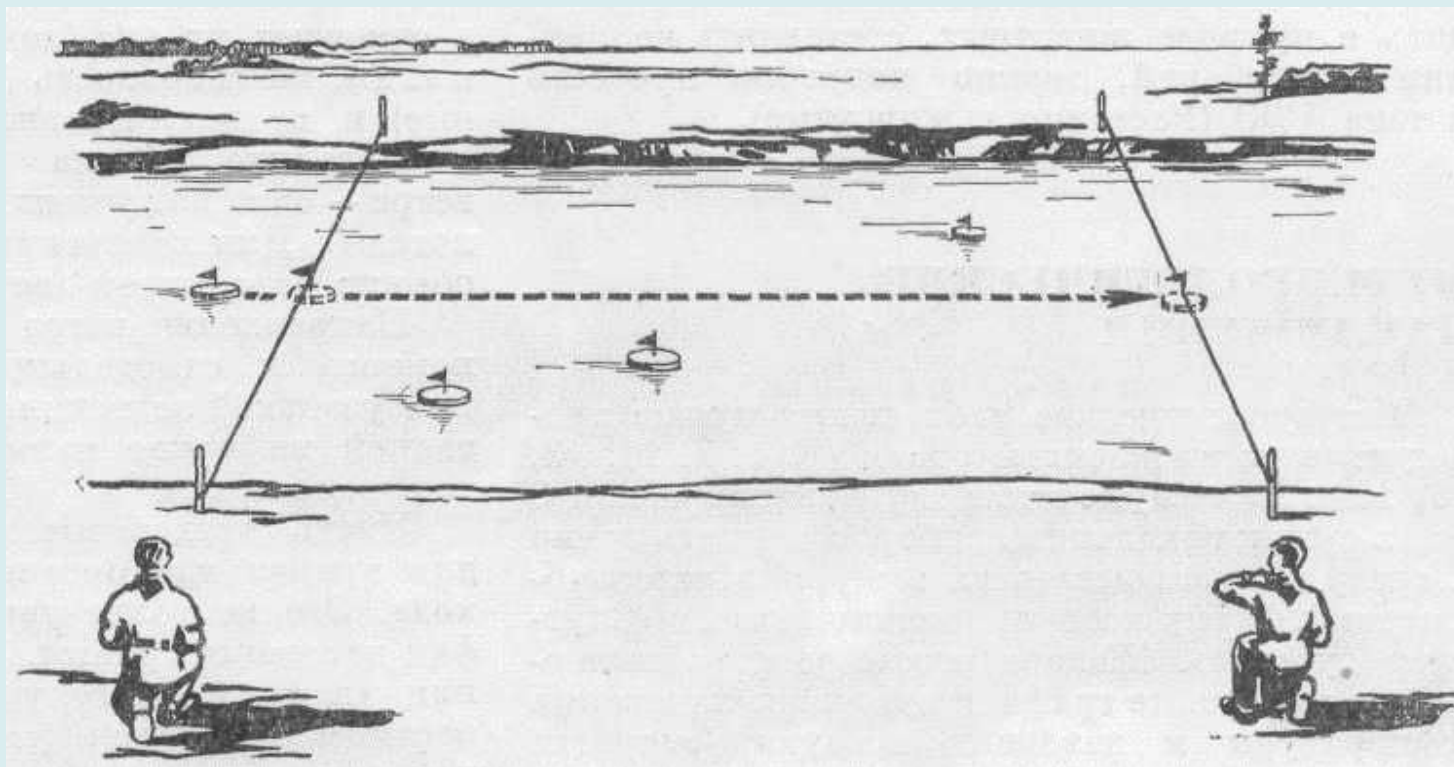
По устройству водомерные посты бывают речные, свайные, смешанные, автоматические.



МЕТОДЫ ИЗМЕРЕНИЯ СКОРОСТЕЙ ТЕЧЕНИЯ И РАСХОДА

1. Поверхностными поплавками (самый простой, но и самый неточный)
2. Аналитический метод с использованием измерителей скорости (наиболее точен для рек)
3. Гидравлический метод (применяется, если нет возможности измерить скорости течения)
4. Измерение расхода водосливами (рекомендуется для измерения расходов ручьев)

ИЗМЕРЕНИЕ РАСХОДА ПОВЕРХНОСТНЫМИ ПОПЛАВКАМИ

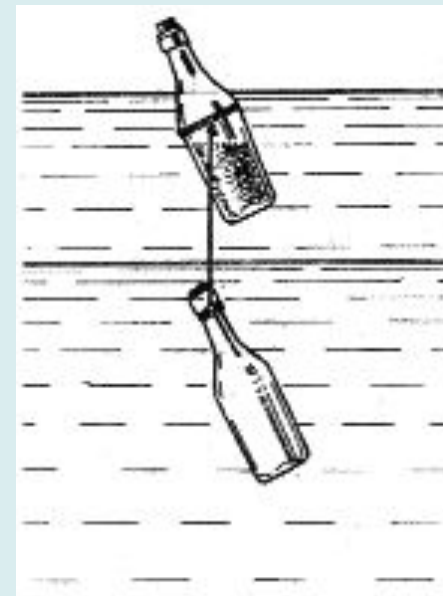
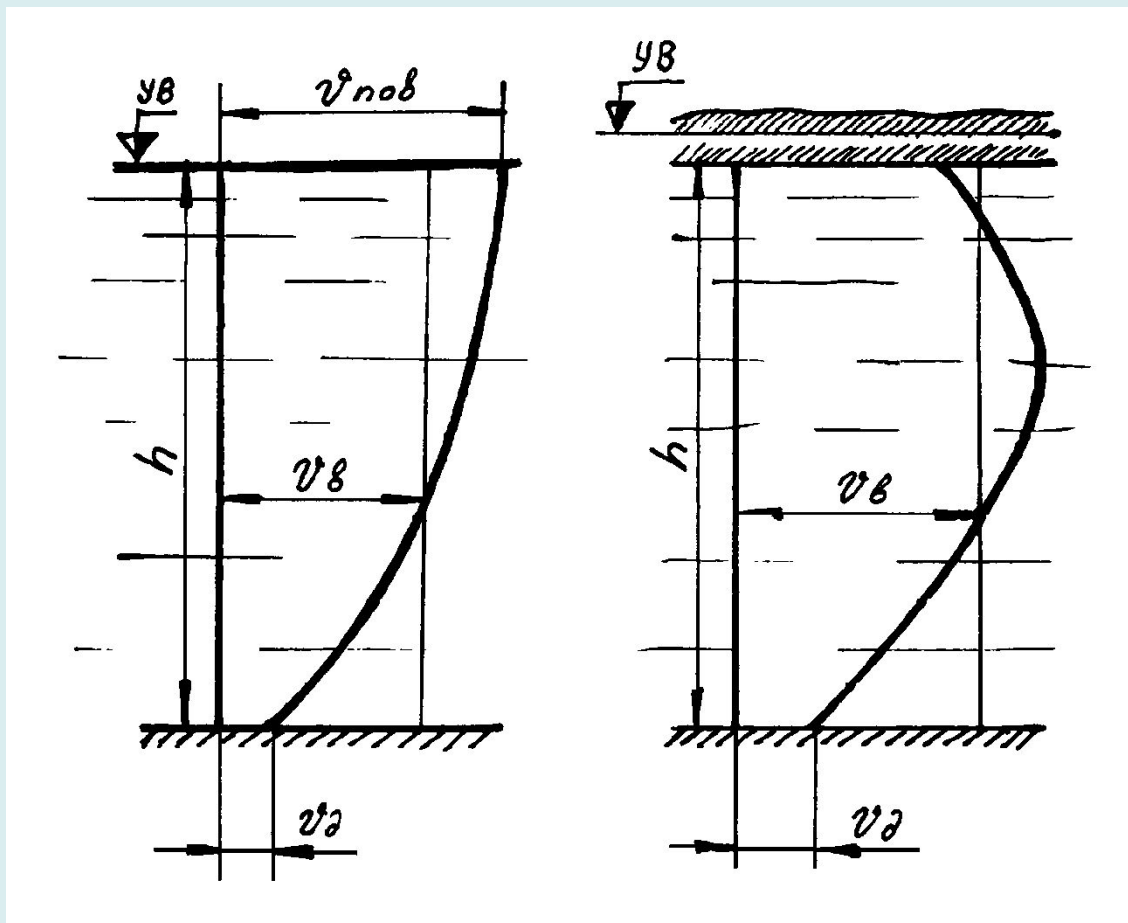


Для измерения поверхностных скоростей выбирают прямой участок длиной не менее $L=50V_{\text{макс}}$

Поверхностная скорость $V_{\text{п}}=L/t$.

Средняя скорость $V_{\text{ср}}=KV_{\text{п}}$, где K – поправочный коэффициент от поверхностной скорости к средней, приближенно $K=0,7...0,9$

ИЗМЕРЕНИЕ РАСХОДА ПОВЕРХНОСТНЫМИ ПОПЛАВКАМИ



Использование глубинных поплавков позволяет получить более достоверные результаты, в этом случае вводить поправочный коэффициент для расчета средней скорости не нужно

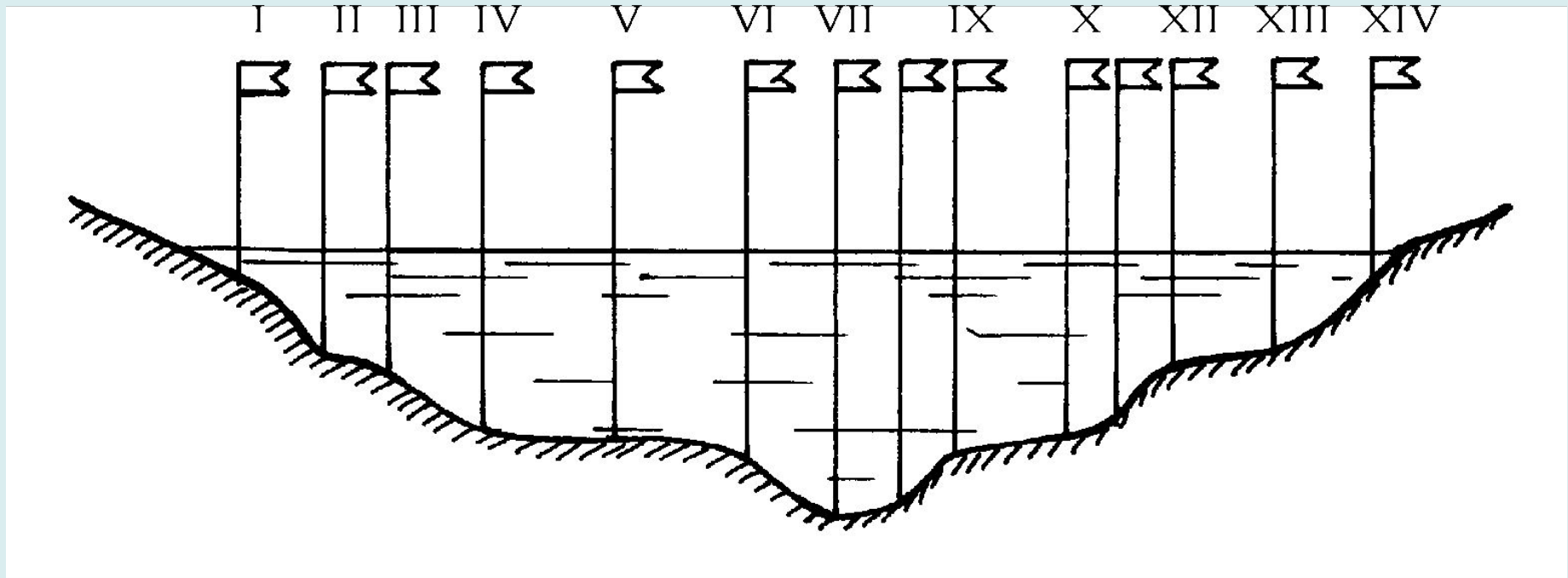
ИЗМЕРЕНИЕ РАСХОДА ПОВЕРХНОСТНЫМИ ПОПЛАВКАМИ

Поплавки применяют для измерения расхода воды в следующих случаях:

- для измерения малых скоростей течения на вертикали, когда они меньше предельной скорости вертушки – 0,08 м/с, например, при заросшем русле (глубинные поплавки);
- при интенсивном ледоходе в качестве поплавков используют отдельные льдины (поверхностные поплавки);
- при повреждениях вертушки, плавсредства или переправы (поверхностные поплавки);
- для разовых приближенных определений расхода воды на необорудованных створах и при рекогносцировке (поверхностные поплавки);
- в период половодья и паводков на больших реках (аэрогидрометрическим способом).

АНАЛИТИЧЕСКИЙ МЕТОД ИЗМЕРЕНИЯ РАСХОДА

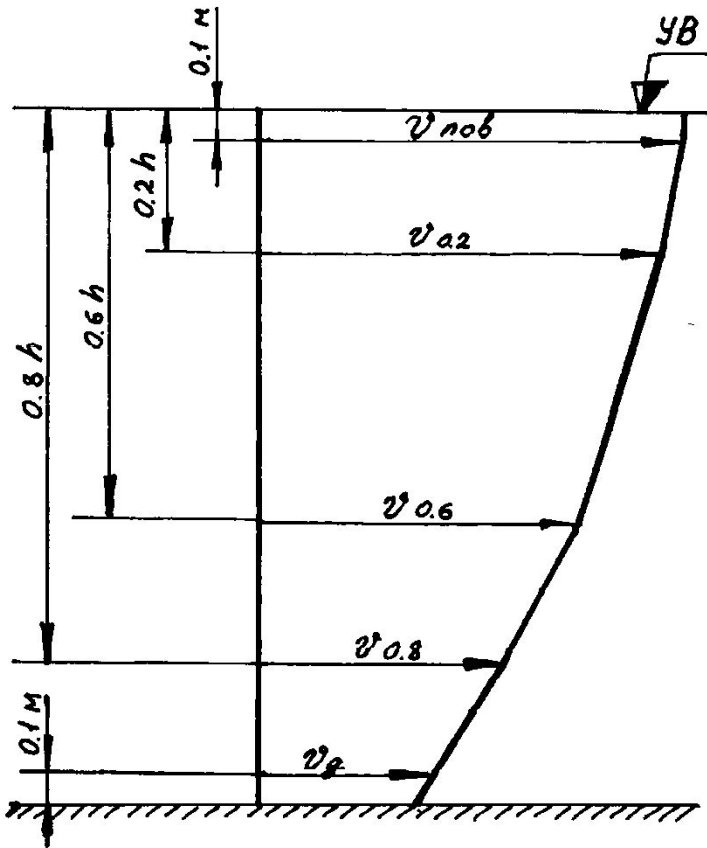
Расположение скоростных вертикалей в гидрометрическом створе



На первом этапе работ производится разбивка промерных (скоростных) вертикалей. Число таких вертикалей определяется необходимой точностью, изменчивостью рельефа дна русла, шириной русла реки

АНАЛИТИЧЕСКИЙ МЕТОД ИЗМЕРЕНИЯ РАСХОДА

Расположение точек измерения скоростей
на скоростной вертикали



$$V=0,1(V_{пов} +3V_{0,2h} +3V_{0,6h} +2V_{0,8h} +V_{д})$$

$$V=0,25(V_{0,2h} +2V_{0,6h} +V_{0,8h})$$

$$V=0,5(V_{0,2h} +V_{0,8h})$$

$$V=V_{0,6h}$$

В зависимости от необходимой точности, глубины реки выбирается метод измерения средней скорости на вертикали (одно-, двух-, трех- или пятиточечный).

При глубинах менее 1 м рекомендуется измерять скорость течения в одной точке (на глубине 0,6h)

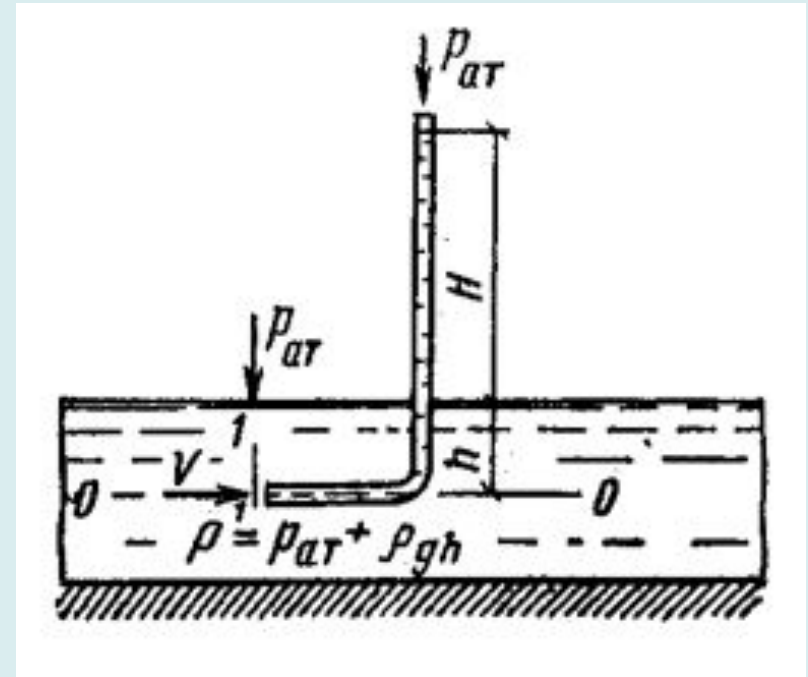
АНАЛИТИЧЕСКИЙ МЕТОД ИЗМЕРЕНИЯ РАСХОДА

Приборы для измерения скоростей течения

Гидрометрическая вертушка
(электронный измеритель скорости)



Трубка Пито



$$V = \sqrt{2gH}$$

ГИДРАВЛИЧЕСКИЙ МЕТОД ИЗМЕРЕНИЯ РАСХОДА

$$Q = \omega c \sqrt{Ri}$$

Формула Шези

Q – расход, м³/с;

ω - площадь живого сечения, м²;

R – гидравлический радиус, м, **R=ω/χ**;

χ - смоченный периметр, м;

c – коэффициент Шези;

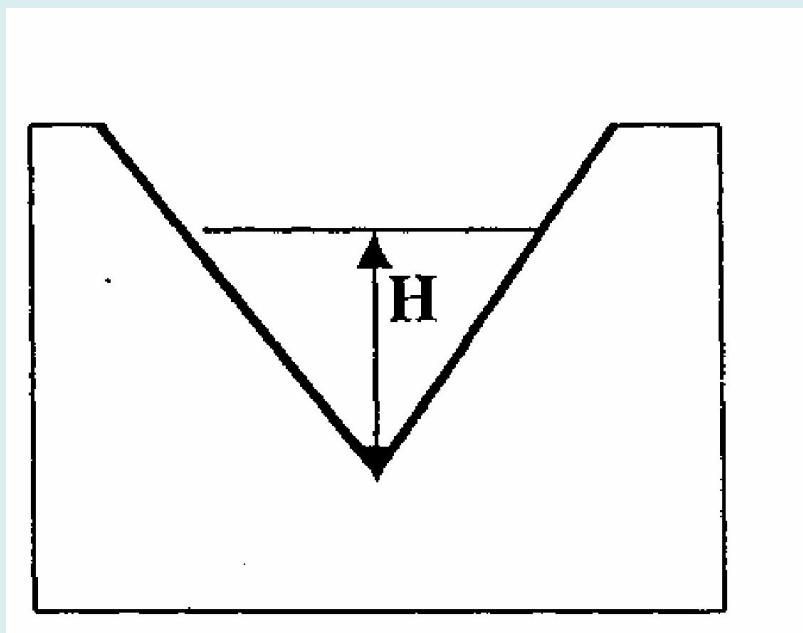
$$c = \frac{1}{n} R^{1/6}$$

n – коэффициент шероховатости русла (принимается по справочникам в зависимости от состояния русла);

i – уклон свободной поверхности (для большинства равнинных рек 0,001...0,005)

ИЗМЕРЕНИЯ РАСХОДА ВОДОСЛИВАМИ

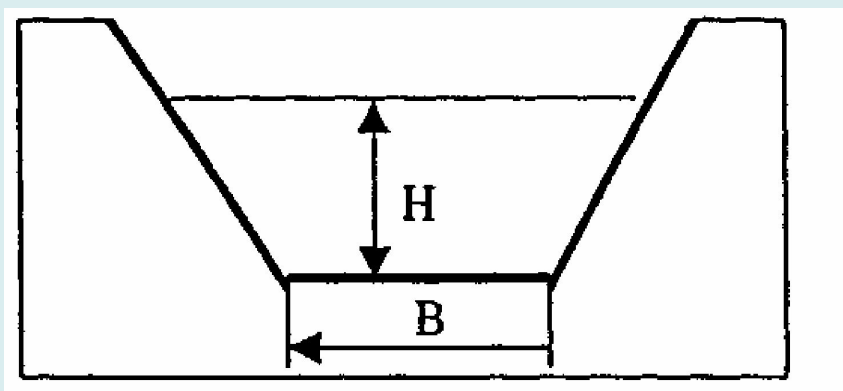
Треугольный водослив
Томпсона



$$Q = 1,4H^{5/2}$$

$$\alpha=90^\circ$$

Трапецеидальный водослив
Чиполетти



$$Q = 1,86BH^{3/2}$$

$$tq\alpha=0.25$$

ПОЧЕМУ НЕОБХОДИМЫ ГИДРОЛОГИЧЕСКИЕ РАСЧЕТЫ

Выполнение гидрометрических работ является наиболее точным способом определения скоростей течения и расходов водных объектов, однако они дают результаты «здесь и сейчас» - именно в створе, где проведены измерения и именно в этот момент времени.

Для получения репрезентативной картины о характере изменения расходов рек по их длине и в разные фазы гидрологического режима выполняют гидрологические расчеты. На следующем слайде представлена их классификация, **красным выделен наиболее типичный случай.**

Последующие слайды показывают этапы работы по расчету гидрологических характеристик (на примере реки Малая Кокшага)

Полная информация о выполнении гидрологических расчетов имеется, например, в издании: **Пособие по определению расчетных гидрологических характеристик. Л.: Гидрометеиздат, 1984 год.** В приложениях к справочнику представлен картографический материал, необходимый для выполнения расчетов.

КЛАССИФИКАЦИЯ ГИДРОЛОГИЧЕСКИХ РАСЧЕТОВ

Гидрологические расчеты



РАСЧЕТНЫЕ ГИДРОЛОГИЧЕСКИЕ ХАРАКТЕРИСТИКИ

Реки

Расход воды Q , м³/с

Объем стока воды W , м³

Модуль стока воды q , л/(с км²)

Слой стока воды h , мм

Уровень воды H , м

Гидрографическая длина водотока L , км

Средневзвешенный уклон водотока

Водосбора

Площадь водосбора F , км²

Средняя высота водосбора над уровнем моря

Относительная лесистость водосбора $f_{л}$, %

Относительная заболоченность $f_{б}$, %

Относительная озерность $f_{оз}$, %

Средневзвешенная озерность $f_{оз}$, %

Закарстованность водосбора $f_{к}$, %

Относительная распаханность водосбора $f_{п}$, %

РАСХОДЫ РЕК РАСЧЕТНОЙ ОБЕСПЕЧЕННОСТИ

Максимальный

**Весеннего
половодья**

**Летне – осеннего
дождевого паводка**

$$Q_{P\%} = \frac{K_0 h_{P\%} \mu \delta \delta_1 \delta_2 \delta_3 F}{(F + b)^n} \quad Q_{P\%} = q_{200} \left(\frac{200}{F} \right)^n \delta \delta_2 \delta_3 \lambda_p F$$

Обеспеченность до 25 – 50%

Минимальный

$$Q_{P\%} = 10^{-3} \lambda_{p\%} a (F + f_0)^n$$

Зимние

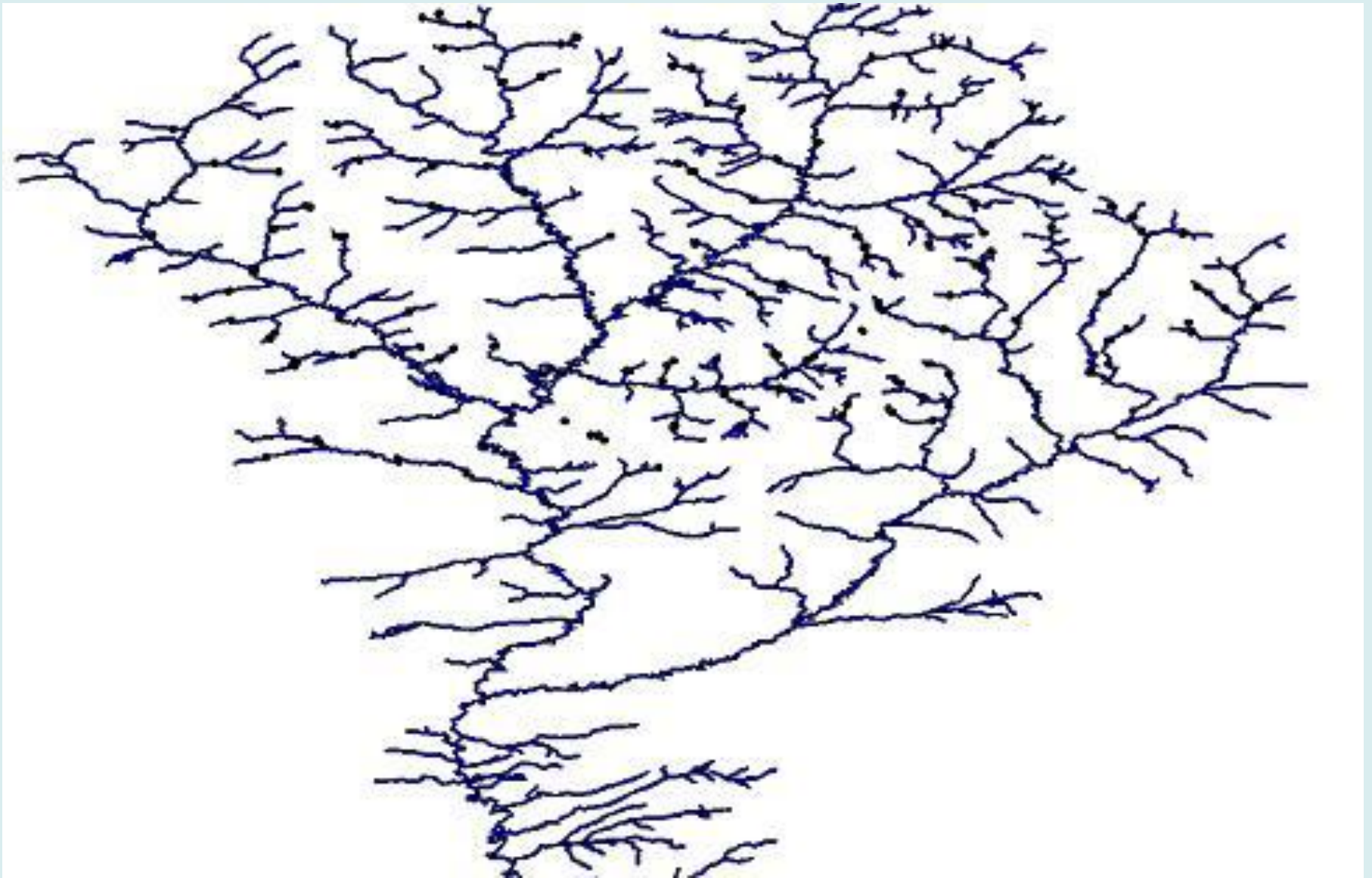
Летние

30 - суточные

Среднесуточные

Обеспеченность свыше 50%

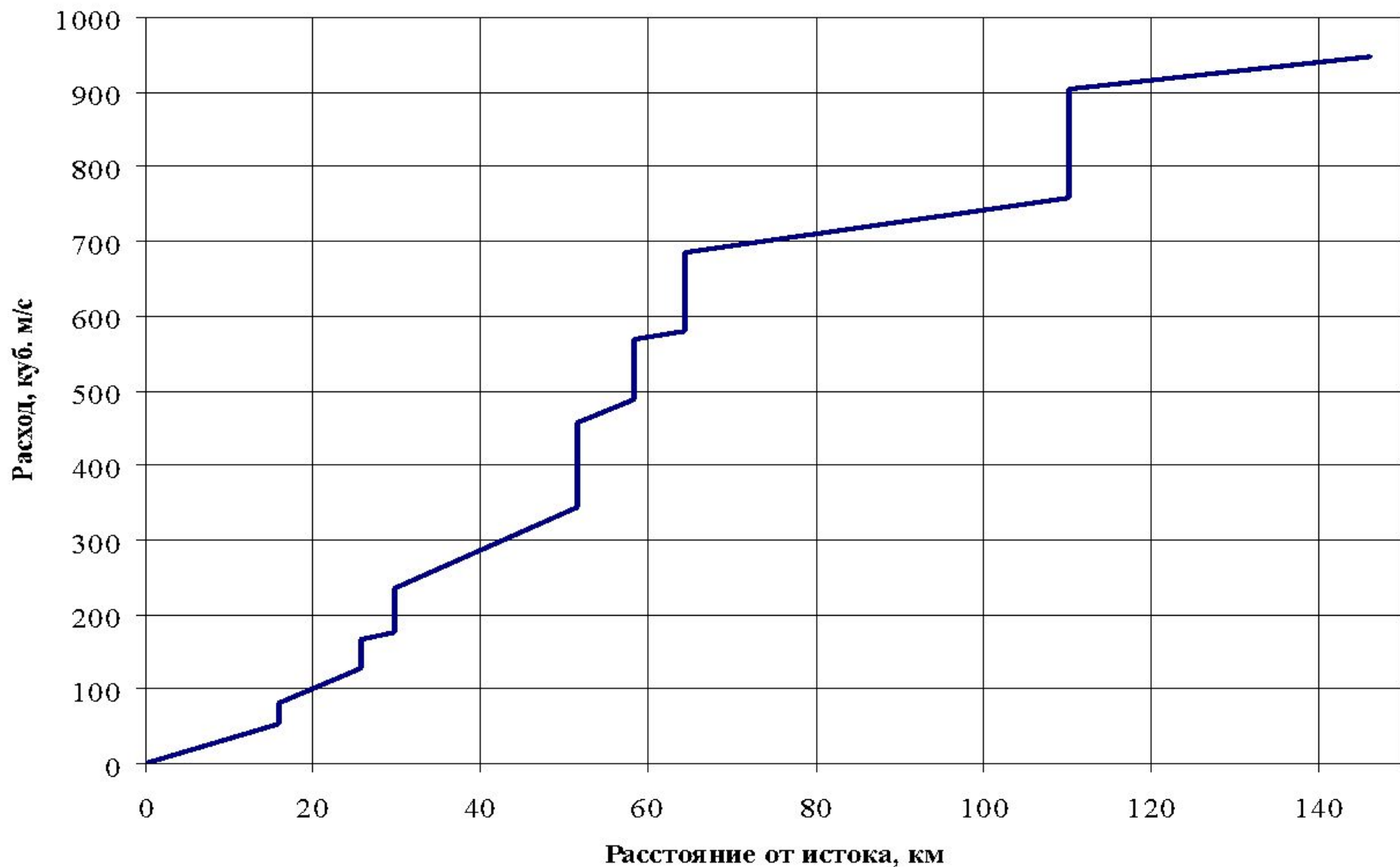
ГИДРОГРАФИЧЕСКАЯ СЕТЬ РЕКИ МАЛАЯ КОКШАГА



БАССЕЙНЫ РЕК МАЛАЯ И БОЛЬШАЯ КОКШАГА



ГРАФИК НАРАСТАНИЯ РАСХОДА ВЕСЕННЕГО ПОЛОВОДЬЯ РАСЧЕТНОЙ ОБЕСПЕЧЕННОСТИ р. МАЛАЯ КОКШАГА



Что такое аналог (формализация)?

Понятие гидрологической аналогии в СП 33-101-2003 неоднозначно и практически не формализовано.

п.4.10 сказано: «При выборе рек-аналогов необходимо учитывать следующие условия:

- однотипность стока реки-аналога и исследуемой реки;
- географическую близость расположения водосборов;

- однородность условий формирования стока, сходство климатических условий, однотипность почв (грунтов) и гидрогеологических условий, близкую степень озерности, залесенности, заболоченности и распаханности водосборов;

- средние высоты водосборов не должны существенно отличаться, для горных и полугорных районов следует учитывать экспозицию склона и гипсометрию;

- отсутствие факторов, существенно искажающих естественный речной сток (регулирование стока, сбросы воды, изъятие стока на орошение и другие нужды)».

Если рассматривать определение аналога в разделе 6 СП для определения гидрологических характеристик при недостаточности данных гидрометрических наблюдений, то главным формализованным показателем аналога является значение коэффициента корреляции, которое не должно быть меньше $R=0.7$ и характеризует синхронность колебаний для рассматриваемой реки и реки-аналога.

Еще одним условием аналогии для максимального стока является примерное равенство следующих

гидрографических факторов (п.7.25 СП 33-101-2003):

$$L/A^{0,56} \approx L_a/A_a^{0,56},$$

$$J \cdot A^{0,50} \approx J_a \cdot A_a^{0,50},$$

где L и L_a - соответственно длина исследуемой реки и реки-аналога, км; J и J_a - уклон водной поверхности исследуемой реки и реки-аналога, промилле, A и A_a - площади водосборов исследуемой реки и реки-аналога, км².

Инженер-гидролог

Результаты
изысканий

Данные
сетевых
наблюдений

Дополни-
тельная
информа-
ция

Инженерные
изыскания

Приборы

Методы и
модели

Вычислитель-
ные
технологии

Пояснительная записка
Отчеты
Проектная
документация



