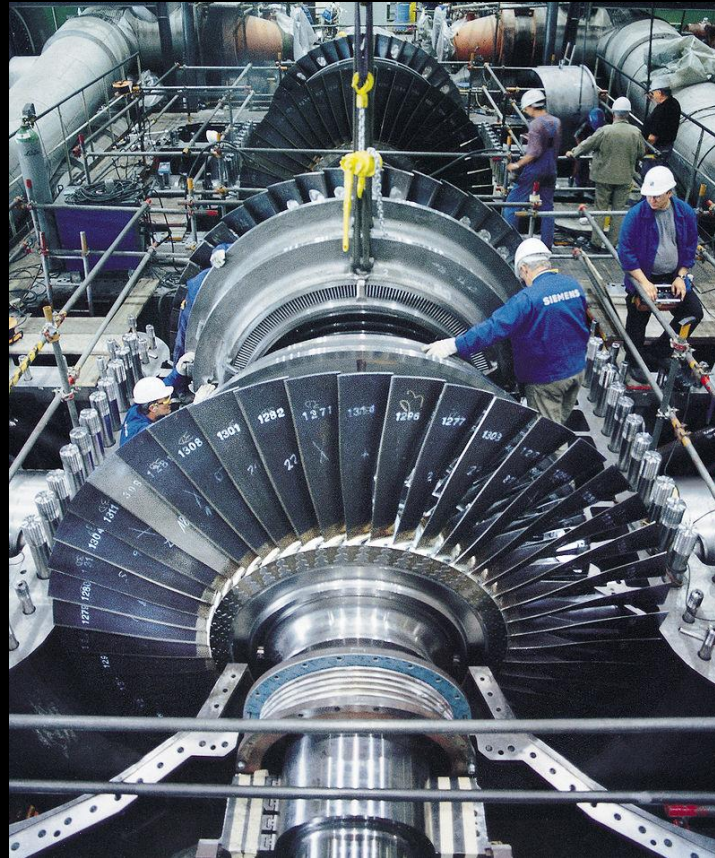


# Паровая турбина

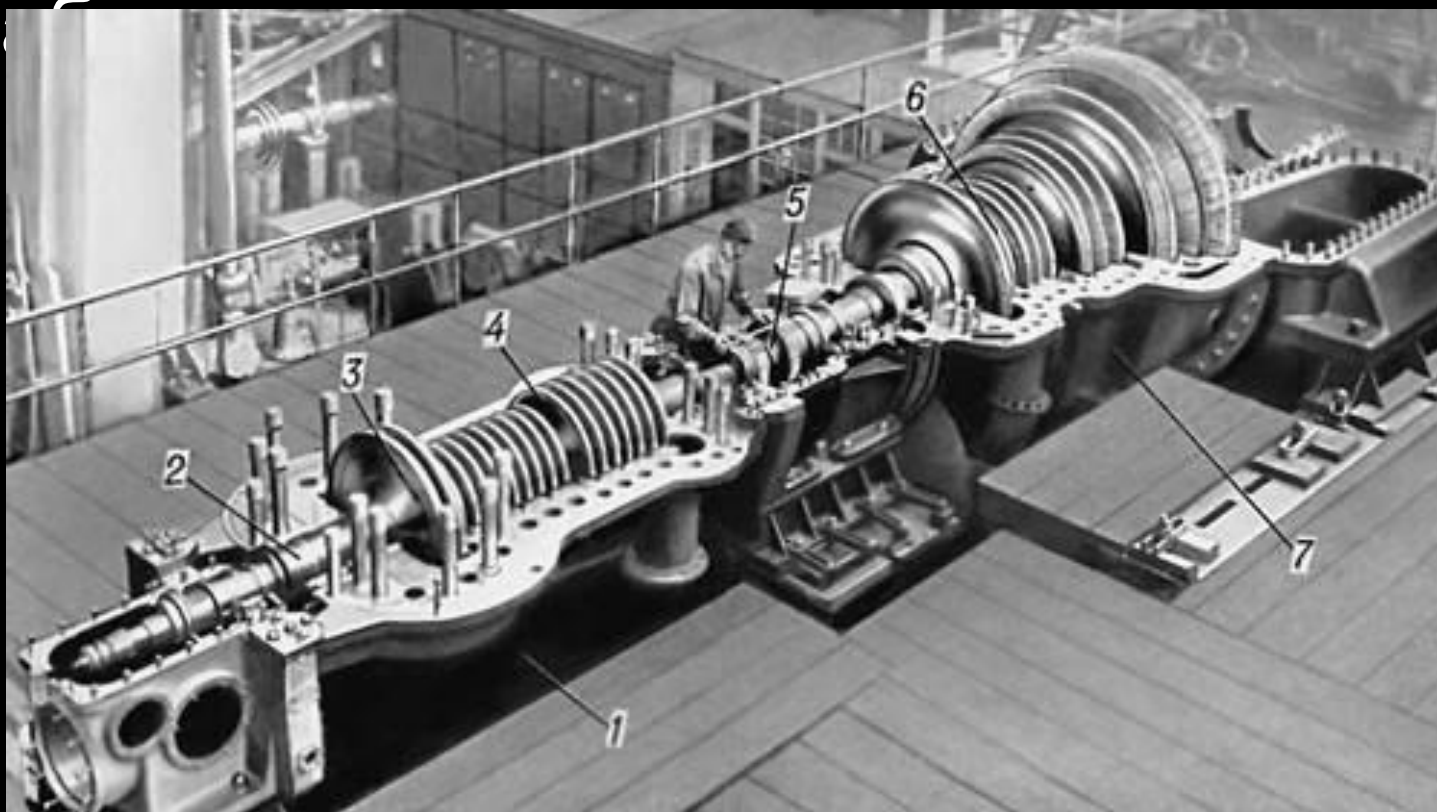


Монтаж ротора паровой турбины, производства компании Siemens, Германия

Выполнили:  
Анастасия Вильтовская  
Элиза Лю  
8а  
2015

# Паровая турбина

- Тепловой двигатель, в котором энергия пара преобразуется в механическую работу

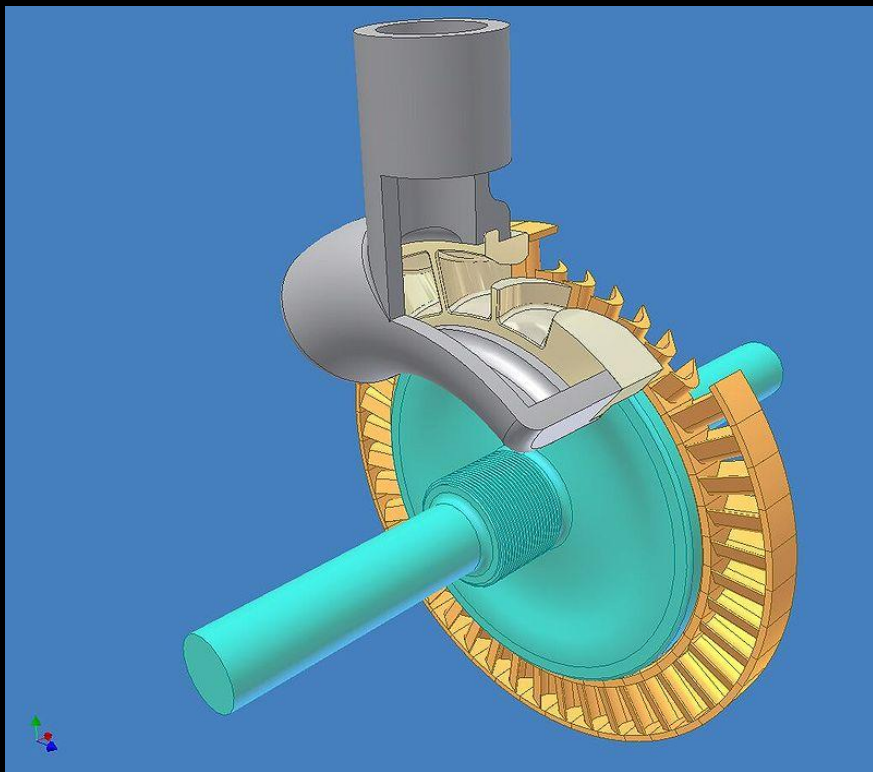


# Основные конструкции паровых

## турбин

Первая турбина состоит из двух основных частей.

- В России и странах СНГ используются только аксиальные паровые турбины.
- По числу цилиндров турбины подразделяют на одноцилиндровые и двух—трёх, четырёх—пятицилиндровые.
- По числу валов различают одновальные, двувальные, реже трёхвальные, связанных общностью теплового процесса или общей зубчатой передачей (редуктором).



Модель одной ступени паровой турбины

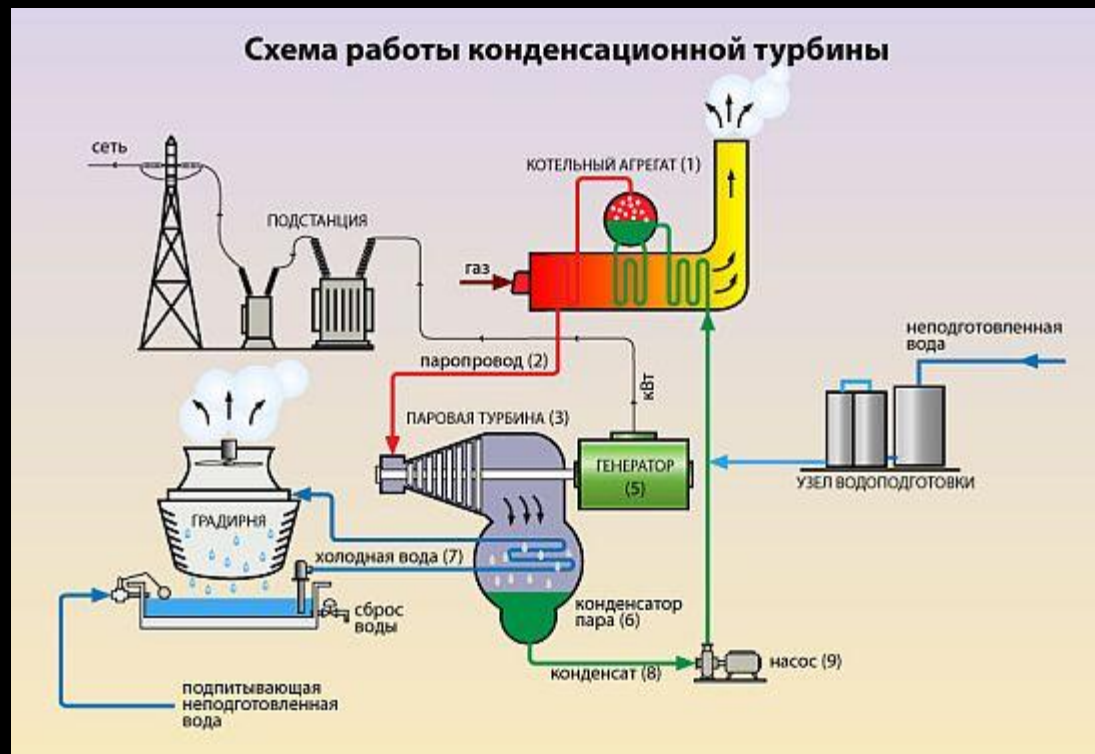


Ротор современной паровой турбины производства Siemens AG, применяемой для генерации электроэнергии

- Неподвижную часть — корпус (статор) — выполняют разъёмной в горизонтальной плоскости для возможности выемки или монтажа ротора. В местах прохода вала сквозь стенки корпуса установлены концевые уплотнения для предупреждения утечек пара наружу (со стороны высокого давления) и засасывания воздуха в корпус (со стороны низкого). Уплотнения устанавливают в местах прохода ротора сквозь диафрагмы во избежание перетечек пара из ступени в

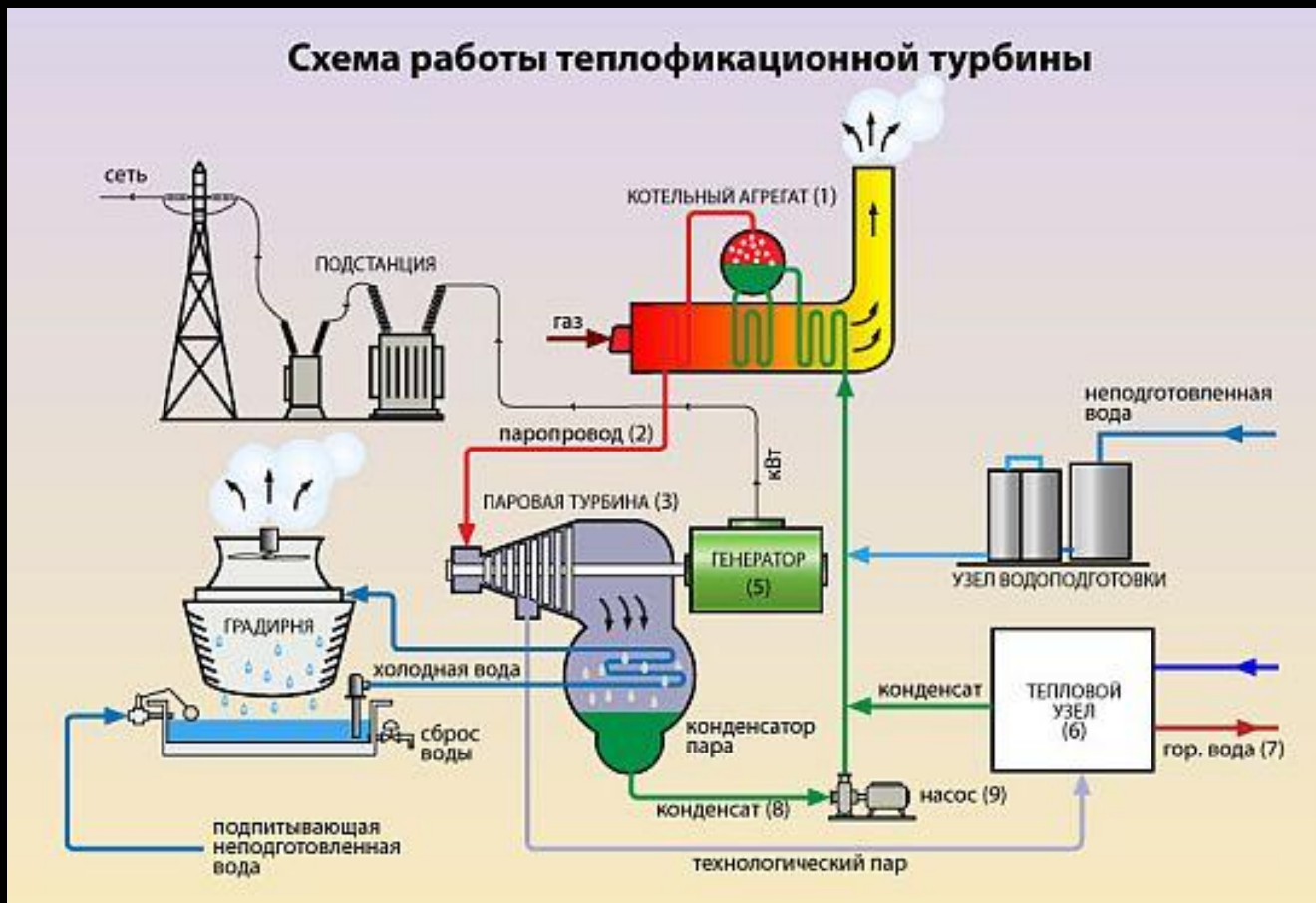
# Классификация паровых турбин

- В зависимости от характера теплового процесса паровые турбины подразделяются на 3 основные группы:



# Теплофикационные

- С регулируемыми отборами



# Турбины специального назначения

- Паровые турбины специального назначения обычно работают на технологическом тепле металлургических, машиностроительных, и химических предприятий. К ним относятся турбины мягого (дросселированного) пара, турбины двух давлений и предвключённые (форшалът).