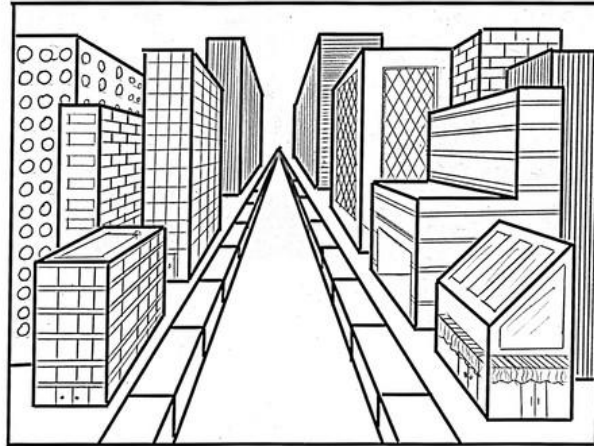


АксонOMETрические проекции

Дисциплина: ИНЖЕНЕРНАЯ ГРАФИКА

Наглядные изображения

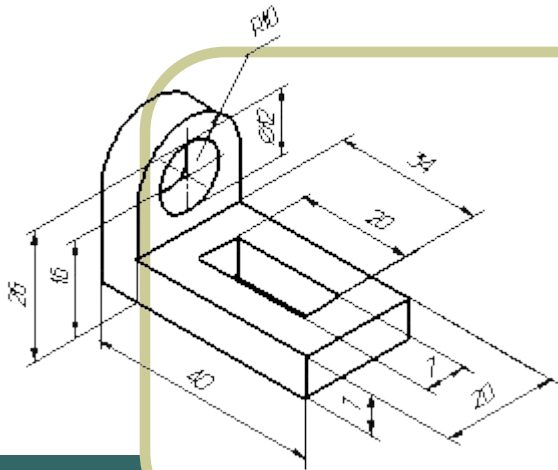
- Перспектива



- метод центрального проецирования

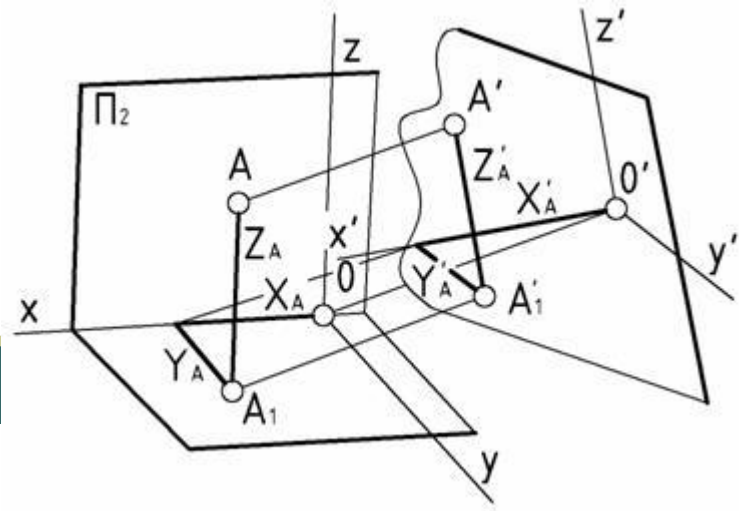
Наглядные изображения

- Параллельная и центральная аксонометрия



Метод аксонометрии

- Объект относят к прямоугольной системе координат и проецируют на картинную плоскость вместе с осями координат параллельным проецированием.



Классификация аксонометрических проекций

- Прямоугольная - направление проецирования перпендикулярно плоскости проекций
- Косоугольная - направление проецирования не перпендикулярно плоскости проекций

Классификация аксонометрических проекций

- Коэффициенты искажения:
- соотношение величины координаты на аксонометрической проекции к истинной величине
- $k=x'/x$ $m=y'/y$ $n=z'/z$

Классификация аксонометрических проекций

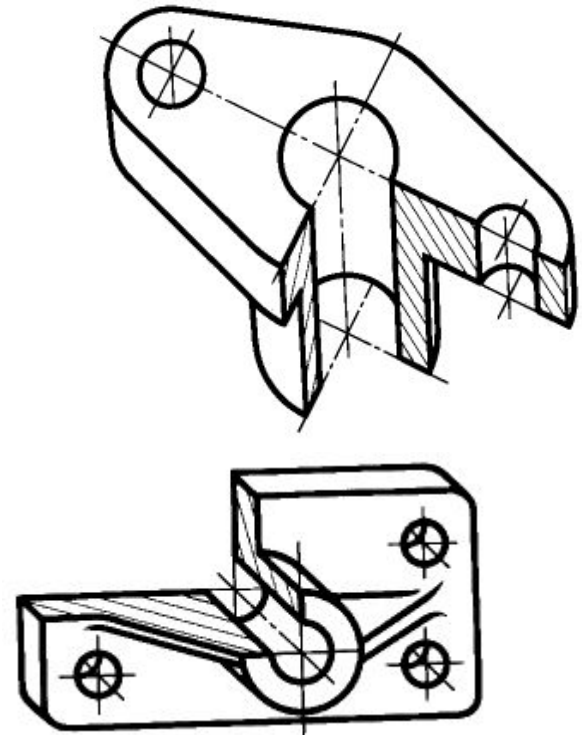
- Изометрия $k=m=n$
- Диметрия $k \neq m = n$
- Триметрия $k \neq m \neq n$

Классификация аксонометрических проекций

- По положению картинной плоскости:

- Горизонтальная

- Фронтальная



АксонOMETрические проекции

Применяются для наглядного изображения различных предметов

Гост 2.317-69 предусматривает:

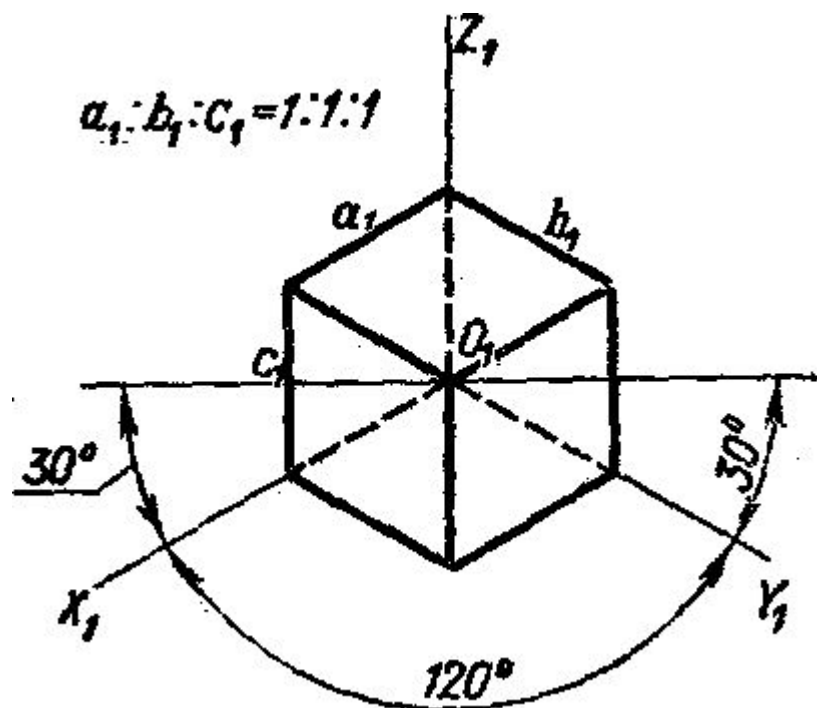
Прямоугольные аксонOMETрические проекции

- Изометрическая проекция
- Прямоугольная диметрическая проекция

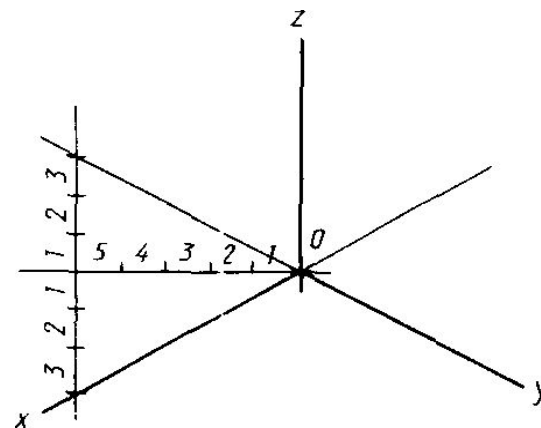
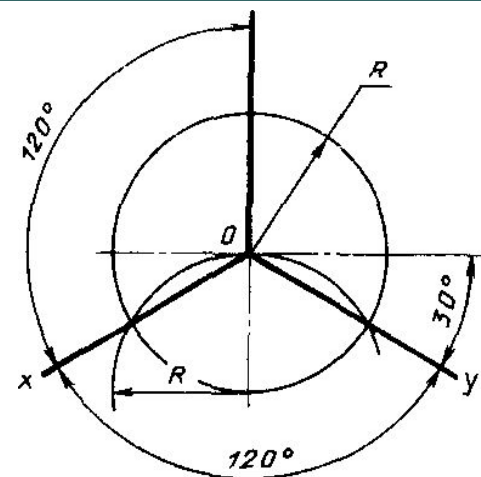
Косоугольные аксонOMETрические проекции

1. Фронтальная изометрическая
2. Горизонтальная изометрическая
3. Фронтальная диметрическая

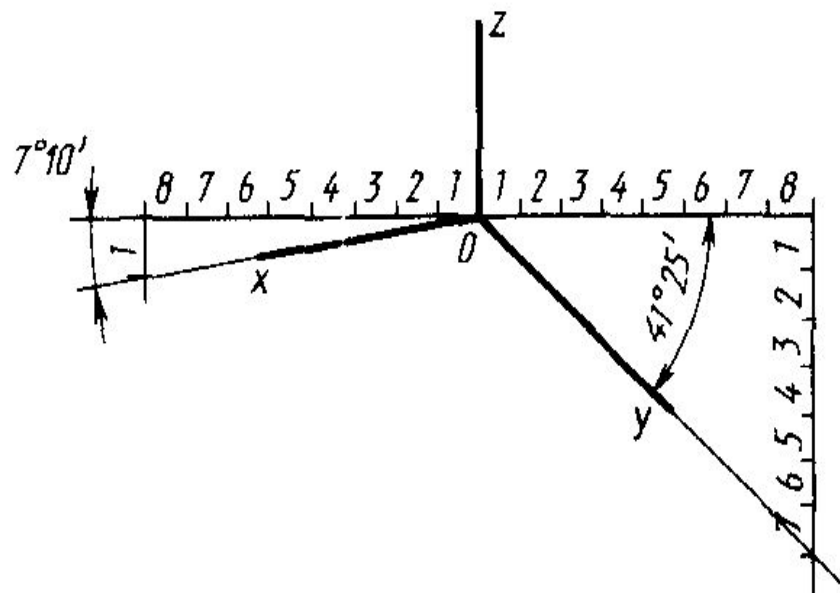
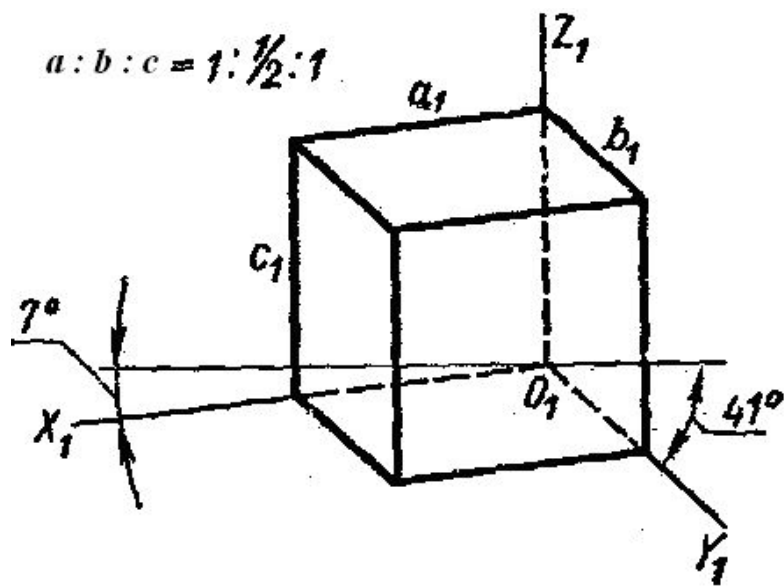
Изометрическая проекция



Коэффициент искажения 0,82

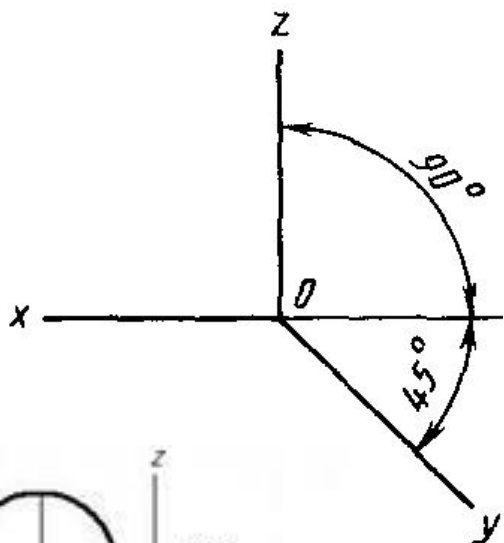


Прямоугольная диметрическая проекция

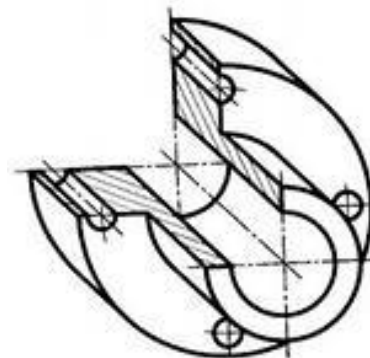
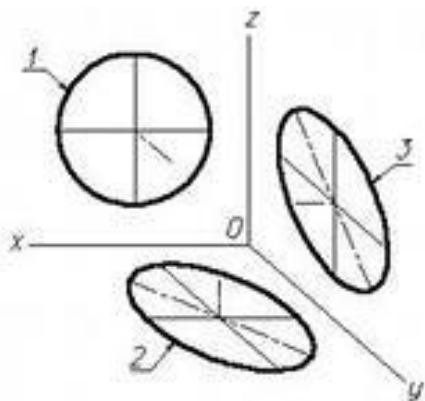


Коэффициент искажения по оси Z и X = 0,94,
по оси Y – 0,47

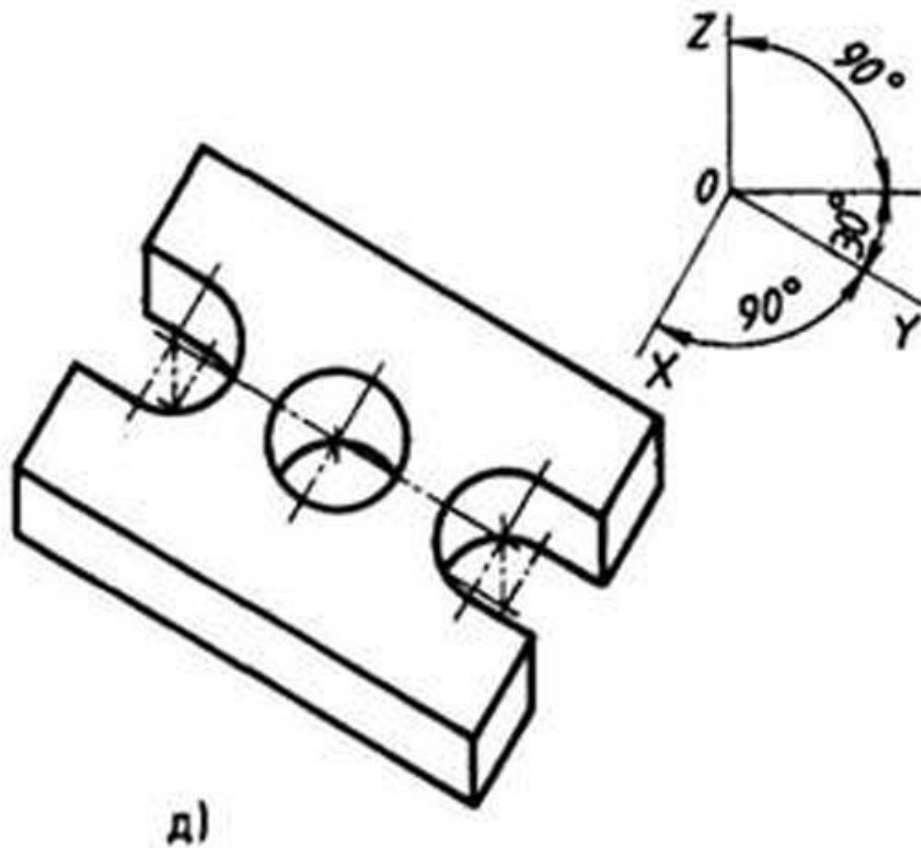
Фронтальная изометрическая проекция



- Угол наклона оси OY к горизонтали обычно равен 45° , но может иметь значение 30 или 60°
- $K=n=m=1$.



Горизонтальная изометрическая проекция.



- Угол наклона оси OY к горизонтали обычно равен 30° , но может иметь значение 45 или 60° . При этом угол 90° между осями OX и OY должен сохраняться. $K=n=m=1$

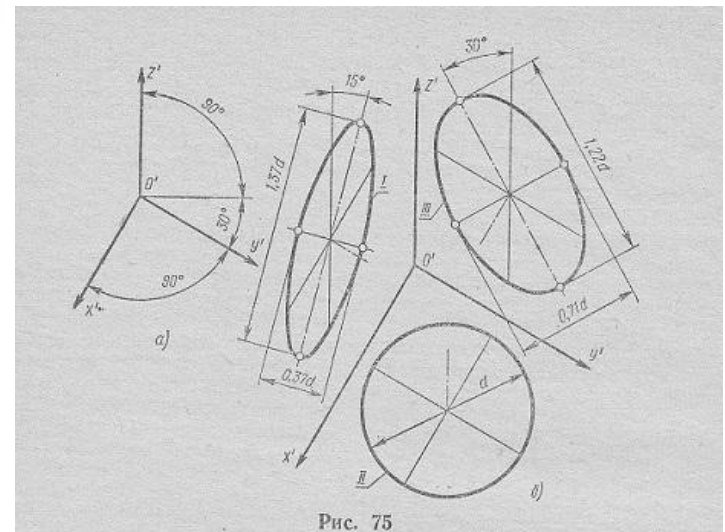
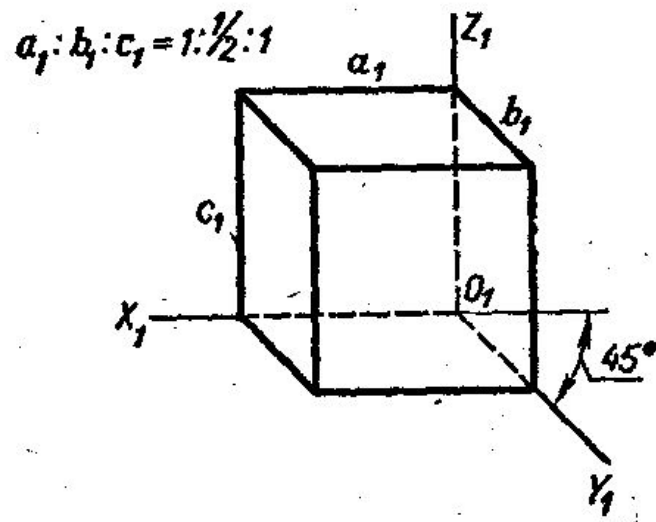
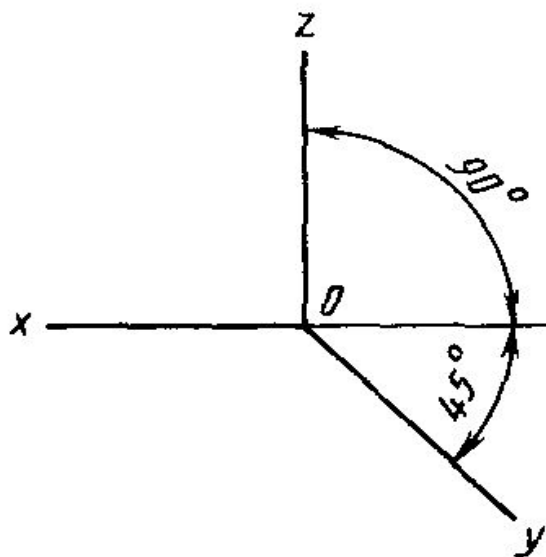


Рис. 75

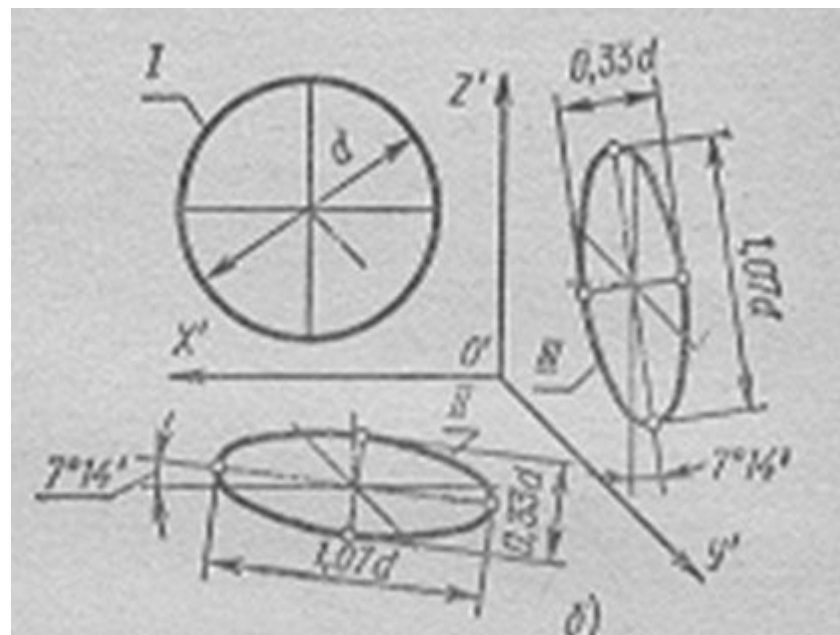
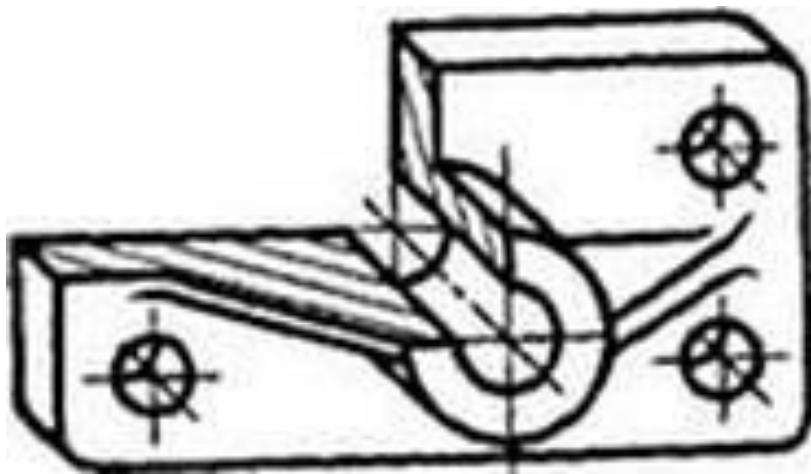
Фронтальная диметрическая проекция



Допускается ось OY проводить под углом 30 или 60° к горизонтали.

Коэффициент искажения по оси OX и OZ принят равным 1 , а по оси OY — $0,5$.

Фронтальная диметрическая проекция



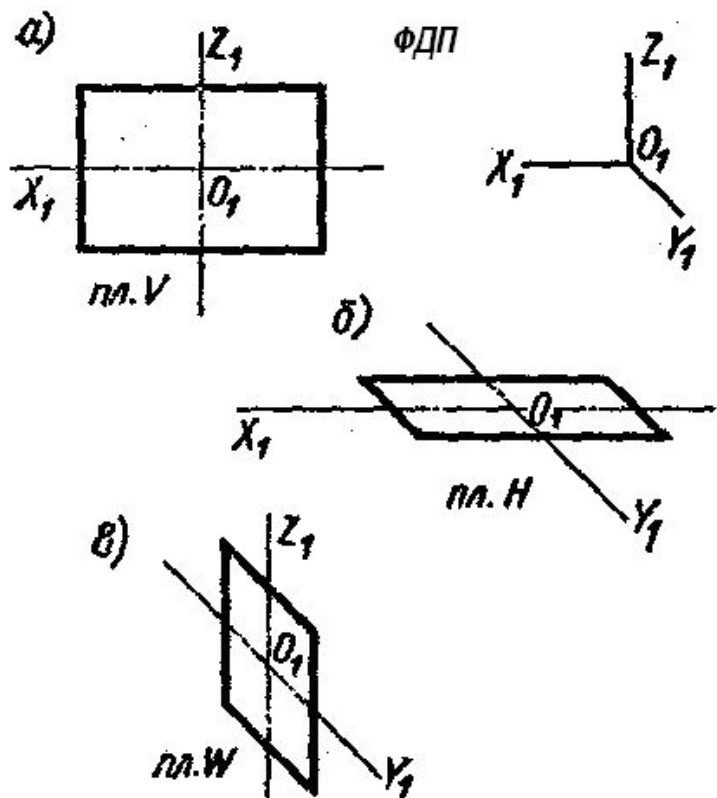
АксонOMETрические проекции плоских фигур

Фигура, все точки которой принадлежат одной и той же плоскости, называется плоской фигурой.

Краткое обозначение проекций:

- Фронтальная диметрическая проекция - **ФДП**
- Прямоугольная диметрическая проекция – **ПДП**
- Прямоугольная изометрическая проекция – **ИП**

Фронтальная диметрическая проекция (ФДП) прямоугольника

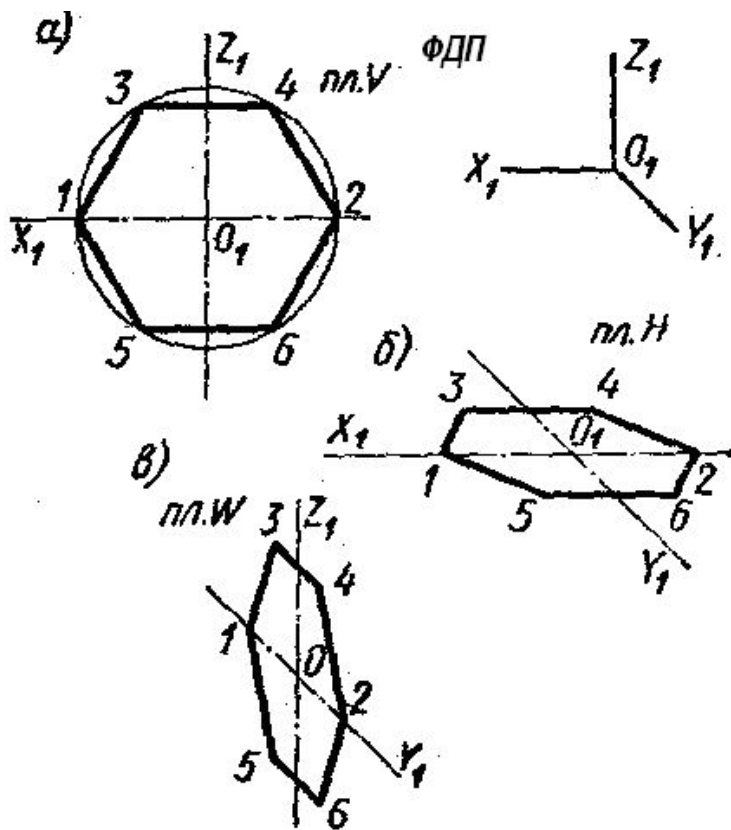


Размеры прямоугольника 30x20
мм

Угол наклона оси OY
относительно горизонтали 45°

- Длина прямоугольника направлена по оси O_1X_1 и отложена без сокращения, а ширина по оси O_1Y_1 — с сокращением в два раза.

Фронтальная диметрическая проекция (ФДП) шестиугольника

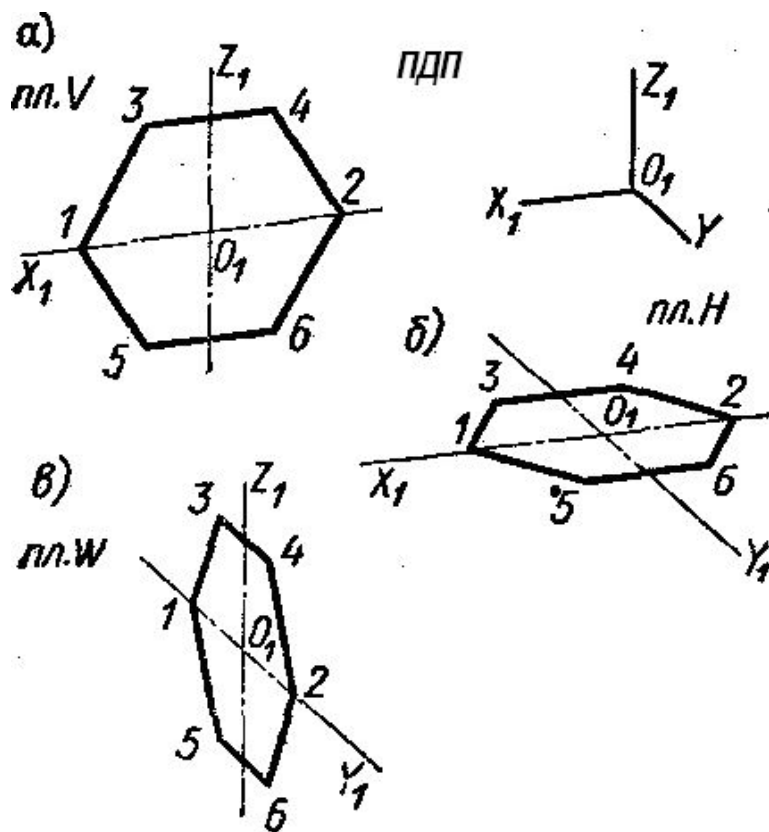


Размеры шестиугольника:
сторона 30 мм

Угол наклона оси OY
относительно горизонтали 45°

- Большая диагональ направлена по оси O_1X_1 и отложена без сокращения, а меньшая диагональ отложенная по оси O_1Y_1 — с сокращением в два раза.

Прямоугольная диметрическая проекция (ПДП) шестиугольника

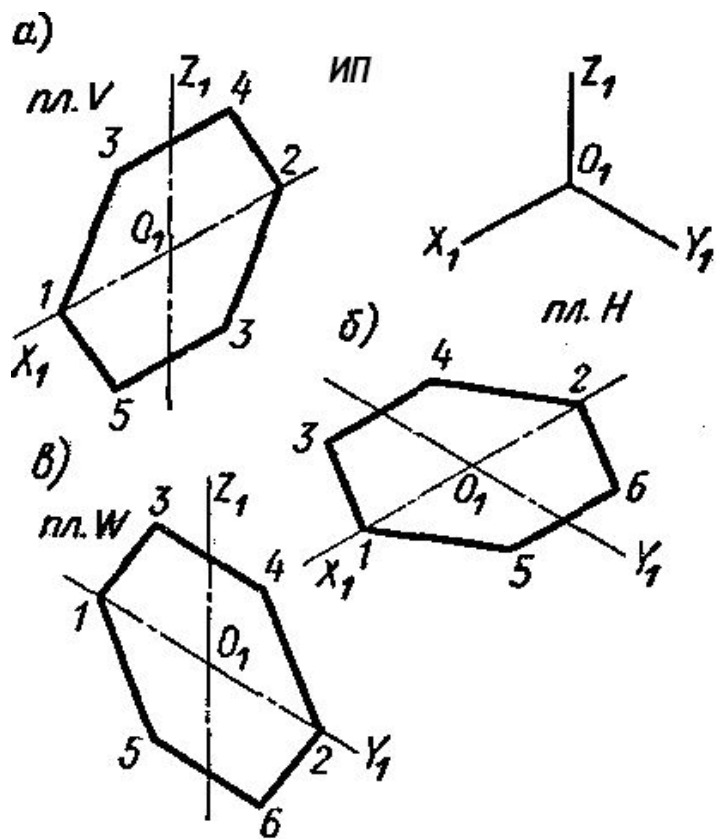


Размеры шестиугольника: сторона
30 мм

Угол наклона оси OY относительно
горизонтали 41° , оси OX
относительно горизонтали 7° .

- Большая диагональ направлена по оси O_1X_1 и отложена без сокращения, а меньшая диагональ отложенная по оси O_1Y_1 — с сокращением в два раза.

Прямоугольная изометрическая проекция (ИП) шестиугольника



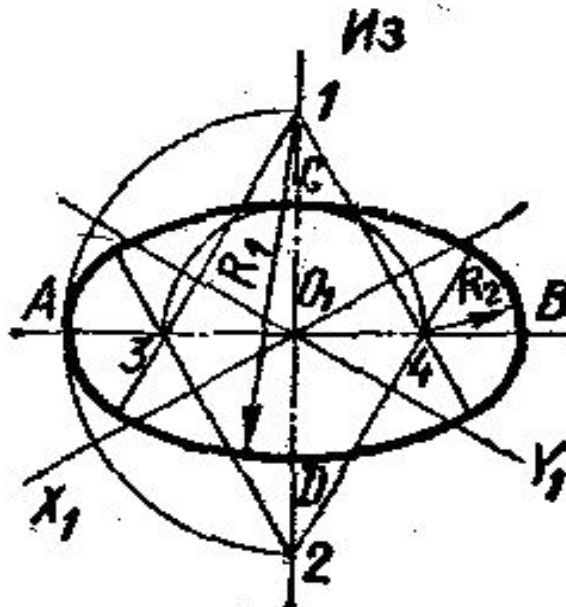
**Размеры шестиугольника:
сторона 30 мм**

Углы между осями равны 120°

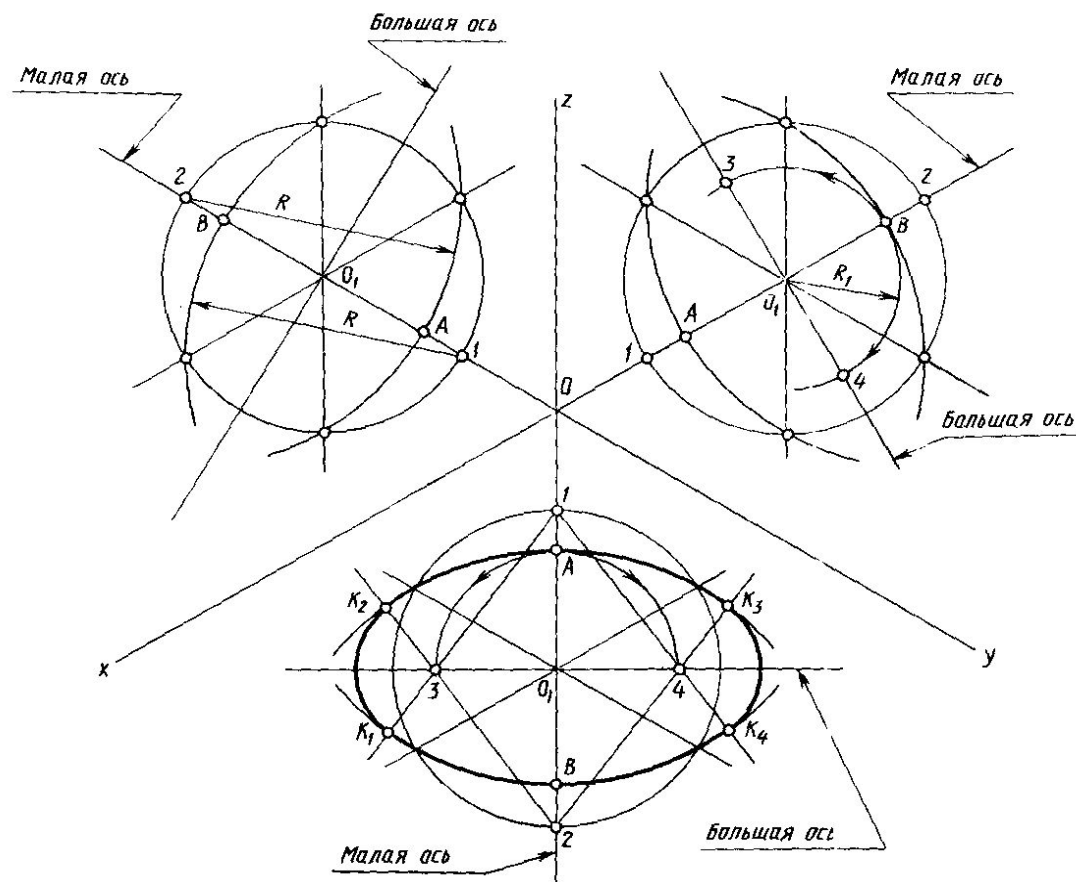
Диагонали и стороны
шестиугольника откладываются
без искажения

Изометрическая проекция окружности

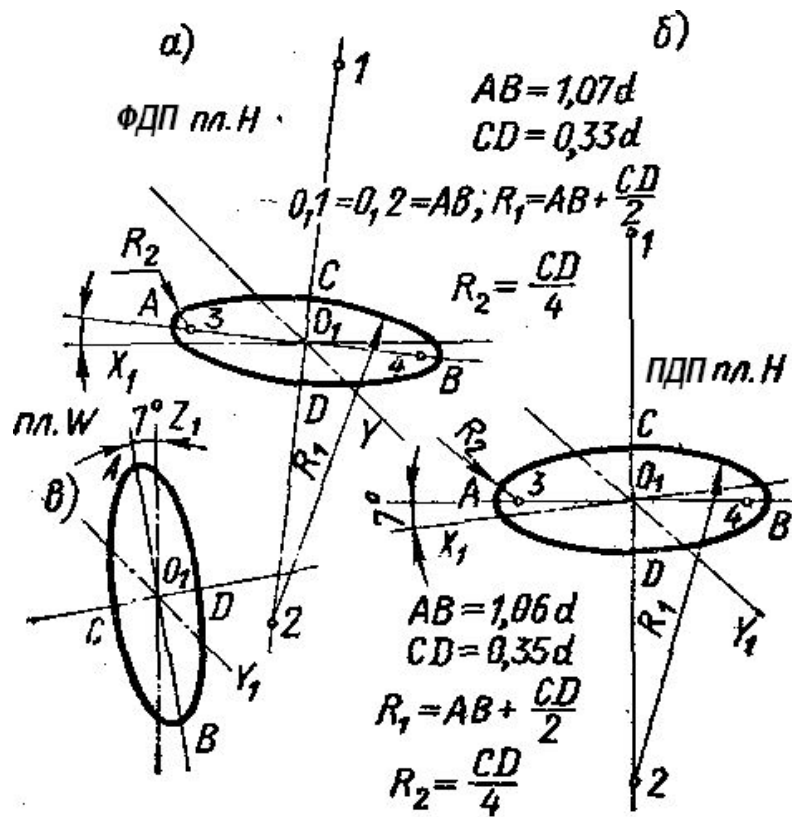
$$AB = 1,22d$$
$$CD = 0,7d$$
$$R_1 = \frac{AB + CD}{2}$$
$$R_2 = \frac{AB - CD}{2}$$



Изображение окружности в прямоугольной изометрической проекции (ИП)



Проекции окружностей во ФДП и ПДП



Приемы вычерчивания овалов, соответствующих по длине и ширине узким эллипсам — проекциям окружностей, лежащих в горизонтальной (рис. с,б) и профильной (рис. в) плоскостях во фронтальной и прямоугольной диметрической проекции.

Спасибо за внимание