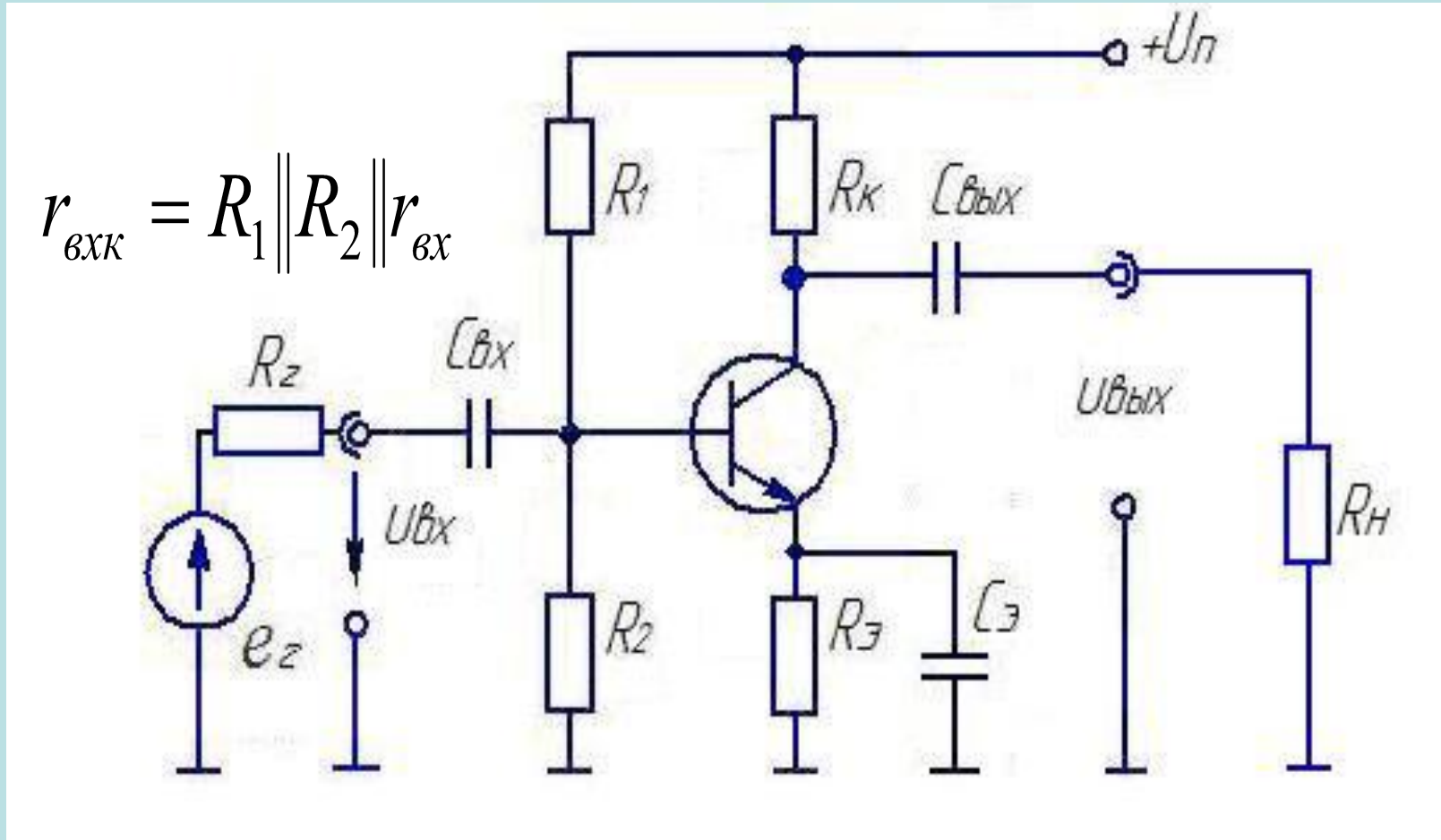
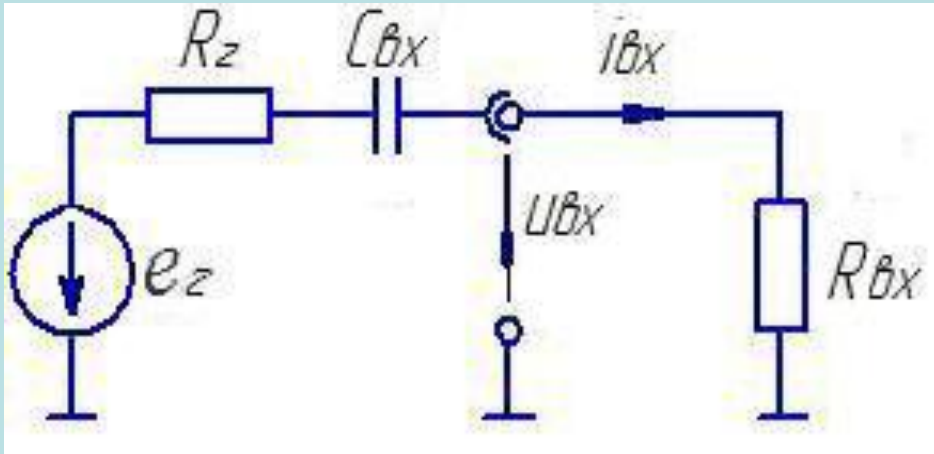


Частотные характеристики каскадов на биполярных транзисторах



Усилительный каскад с общим эмиттером

Частотные характеристики каскадов на биполярных транзисторах



Входная цепь

$$\tau_1 = C_{вх}(R_z + r_{вх})$$

$$Z(j\omega) = R_z + r_{вхк} + \frac{1}{j\omega C_{вх}} = (R_z + r_{вхк}) \left(1 + \frac{1}{j\omega \tau_1} \right)$$

$$K_{вх}(j\omega) = \frac{u_{вх}(j\omega)}{e_z} = \frac{r_{вхк}}{Z(j\omega)} = \frac{K_{вх}}{1 + \frac{1}{j\omega \tau_1}}$$

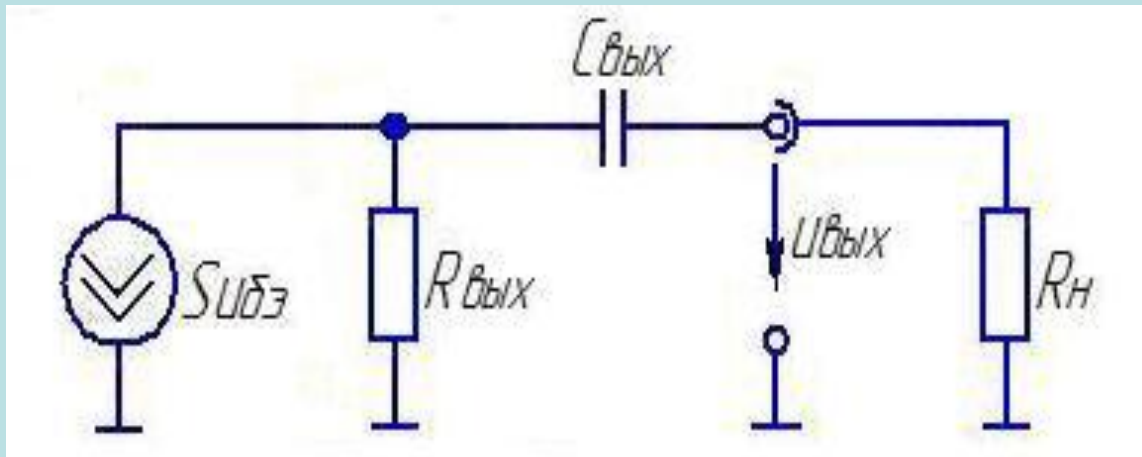
Частотные характеристики каскадов на биполярных транзисторах

$$M_{\text{вх}}(\omega) = \frac{K_{\text{вх}}}{K_{\text{вх}}(\omega)} = \sqrt{1 + \left(\frac{1}{\omega\tau_1}\right)^2} \quad \text{Входная цепь}$$

$$\varphi_{\text{вх}}(\omega) = \arg K_{\text{вх}}(j\omega) = \arg \operatorname{tg} \frac{1}{\omega\tau_1}$$

$$C_{\text{вх}} \geq \frac{1}{2\pi f_H (R_2 + r_{\text{вхк}}) \sqrt{M_{\text{вх}}^2 - 1}}$$

Частотные характеристики каскадов на биполярных транзисторах



Выходная цепь

$$\tau_2 = C_{\text{вых}}(R_{\text{н}} + R_{\text{вых}})$$

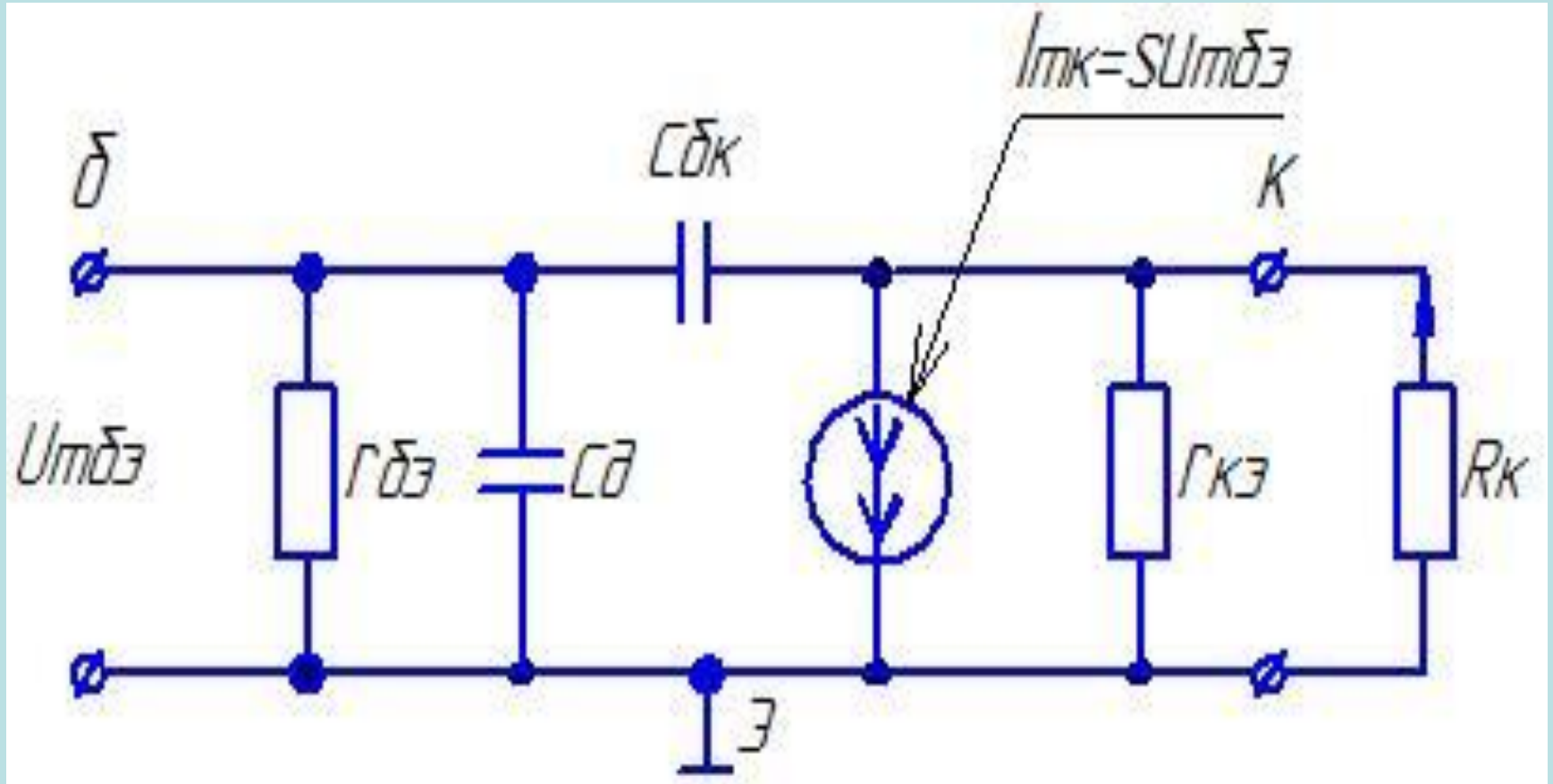
Влияние $C_{\text{э}}$

$$K_{\text{вых}}(j\omega) = \frac{K_{\text{вых}}}{1 + \frac{1}{j\omega\tau_2}}$$

$$M_{\text{э}} = \sqrt{1 + \left(\frac{1}{\omega\tau_{\text{э}}}\right)^2}$$

$$\tau_{\text{э}} = C_{\text{э}} \left(\frac{r_{\text{бэ}} + R_{\text{э}} \parallel R_1 \parallel R_2}{1 + \beta} \parallel R_{\text{э}} \right)$$

Эквивалентная схема транзистора на ВЫСОКИХ частотах



$$I_{m\delta k} = \omega C_{\delta k} U_{m\delta k}$$

$$C_1 = C_{\delta k} (1 + S R_k)$$

$$U_{m\delta k} = U_{m\delta\epsilon} - U_{m k\epsilon} =$$

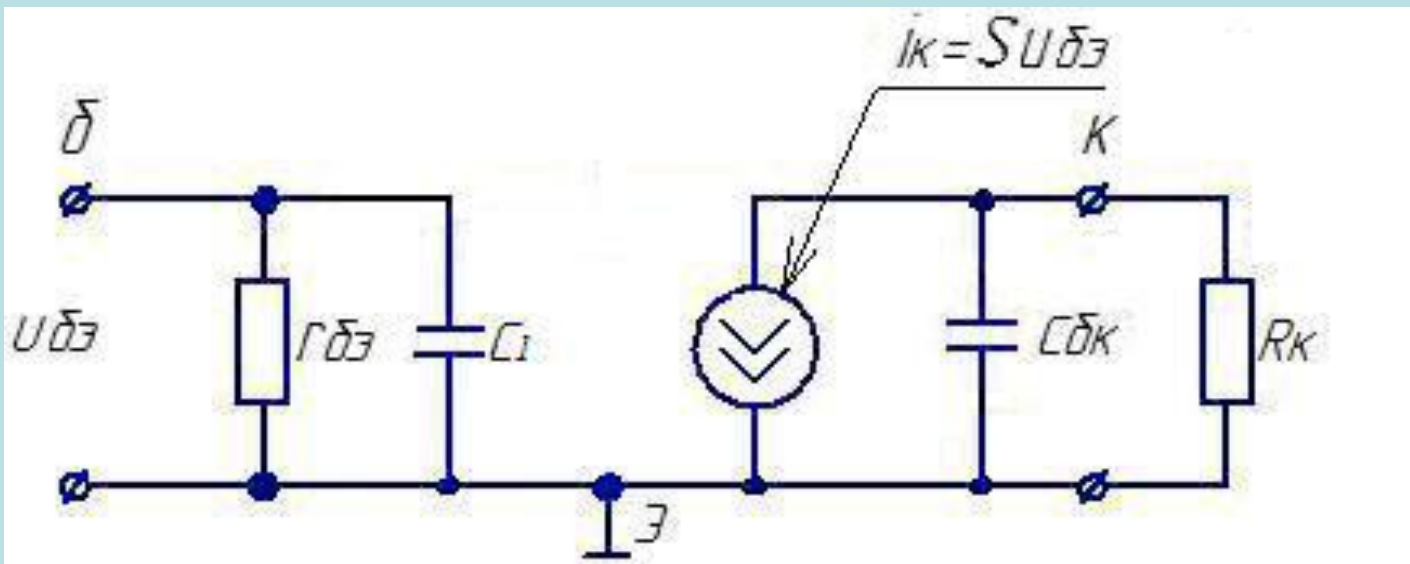
$$= U_{m\delta\epsilon} + S U_{m\delta\epsilon} R_k$$

Частотные характеристики каскадов на биполярных транзисторах

$$\beta(j\omega) = \frac{\beta}{1 + j\omega\tau_\beta}$$

Высокие частоты

$$I_{mkб} = \omega C_{бк} U_{mkб}$$



$$I_{mkб} = U_{mkэ} \omega C_{бк} (1 + 1/SR_к) \approx U_{mkэ} \omega C_{бк}$$

Частотные характеристики каскадов на биполярных транзисторах

$$K_{\varepsilon}(j\omega) = \frac{K_0}{1 + j\omega\tau_{\varepsilon}} \quad \tau_{\varepsilon} = \tau_{\beta} + [r_{бэ}C_{бк}(1 + SR_{к})]$$

$$M_{\varepsilon}(\omega) = \sqrt{1 + (\omega\tau_{\varepsilon})^2} \quad \phi_{\varepsilon}(\omega) = - \operatorname{arctg}\omega\tau_{\varepsilon}$$

$$K(j\omega) = \frac{K_{\text{вх}}}{1 + \frac{1}{j\omega\tau_1}} \frac{K_0}{1 + j\omega\tau_{\varepsilon}} \frac{K_{\text{вых}}}{1 + \frac{1}{j\omega\tau_2}}$$

Частотные характеристики каскадов на биполярных транзисторах

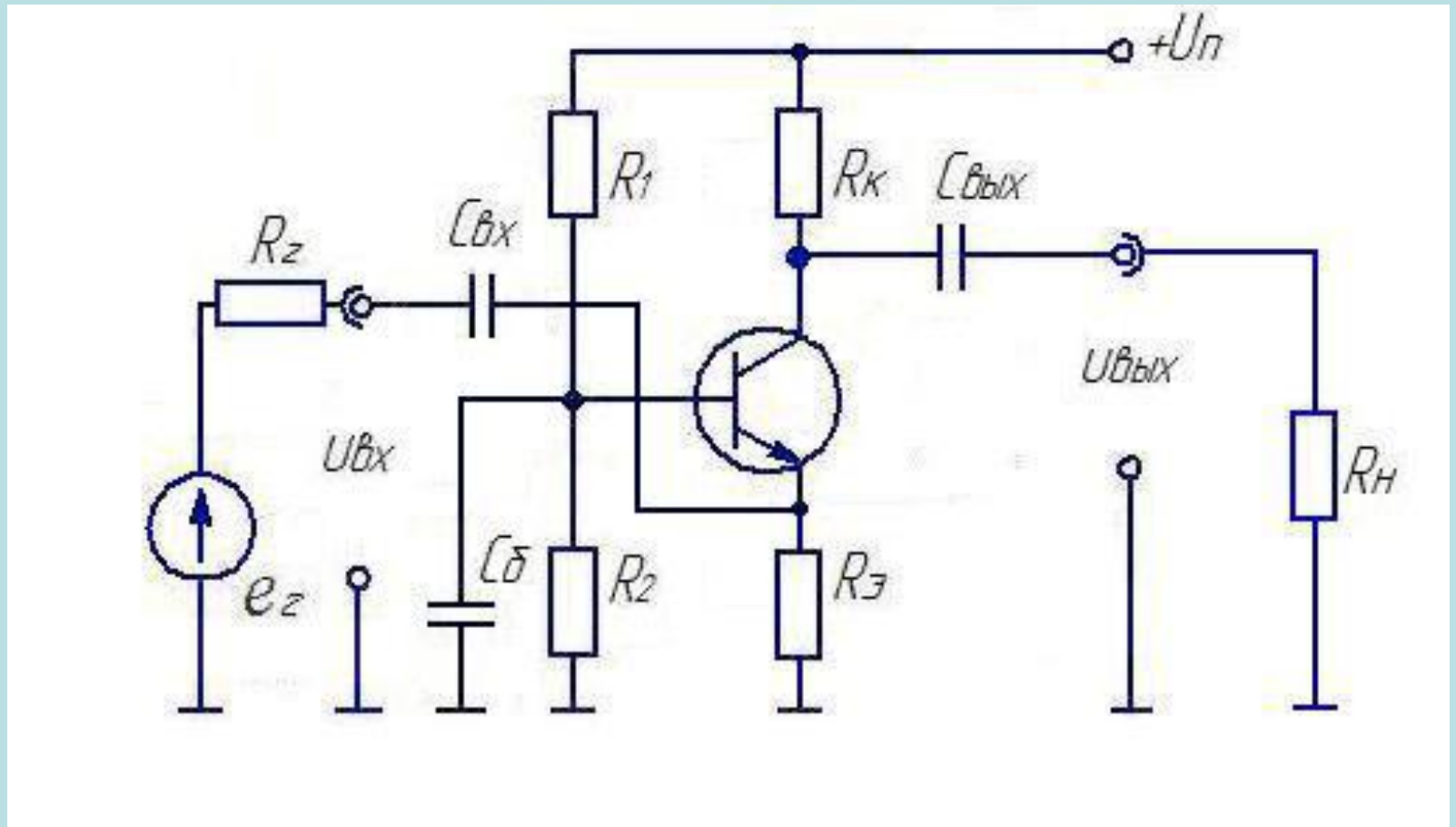
$$M_{вх}(\omega) = \sqrt{1 + \left(\frac{1}{\omega\tau_1}\right)^2} \quad M_{вых}(\omega) = \sqrt{1 + \left(\frac{1}{\omega\tau_2}\right)^2}$$

$$M_{\varepsilon}(\omega) = \sqrt{1 + (\omega\tau_{\varepsilon})^2}$$

$$\varphi(\omega) = \arctg \frac{1}{\omega\tau_1} - \arctg \omega\tau_{\varepsilon} + \arctg \frac{1}{\omega\tau_2}$$

$$t_{\phi} = 2,2\tau_{\varepsilon} \quad \Delta = \frac{t_u}{\tau_1} + \frac{t_u}{\tau_2}$$

Частотные характеристики каскадов на биполярных транзисторах



Усилительный каскад с общей базой

Частотные характеристики каскадов на биполярных транзисторах

$$\tau_v = \tau_\alpha + C_K R_K$$

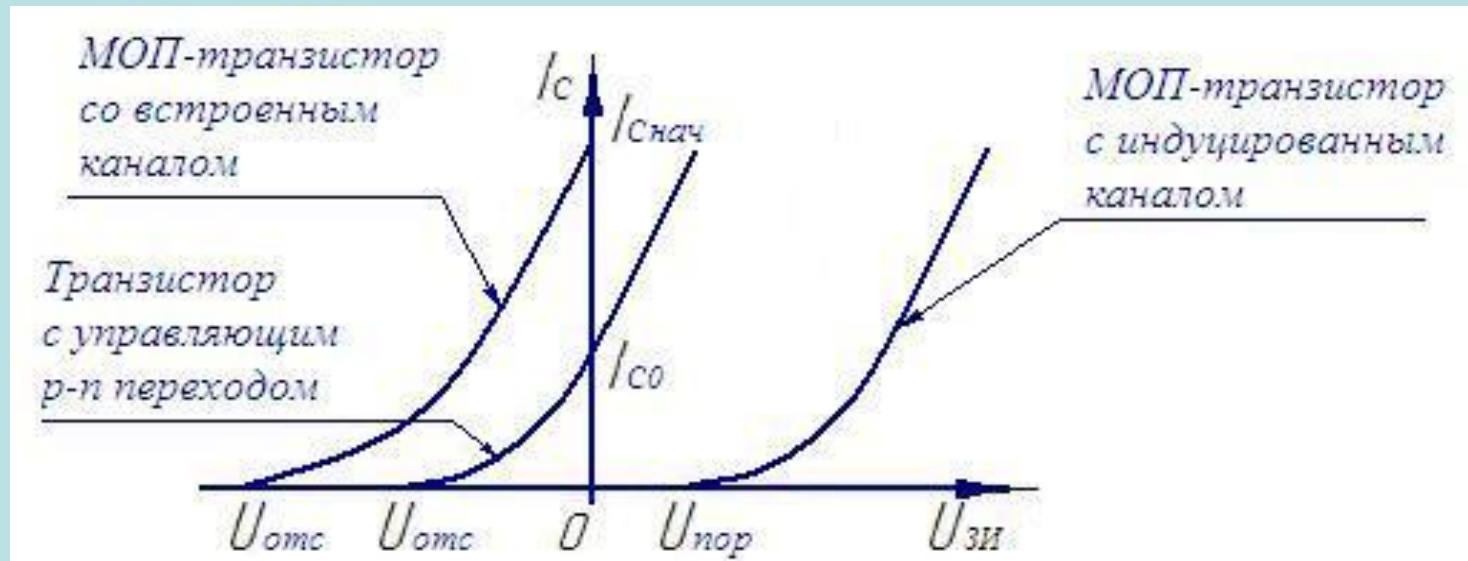
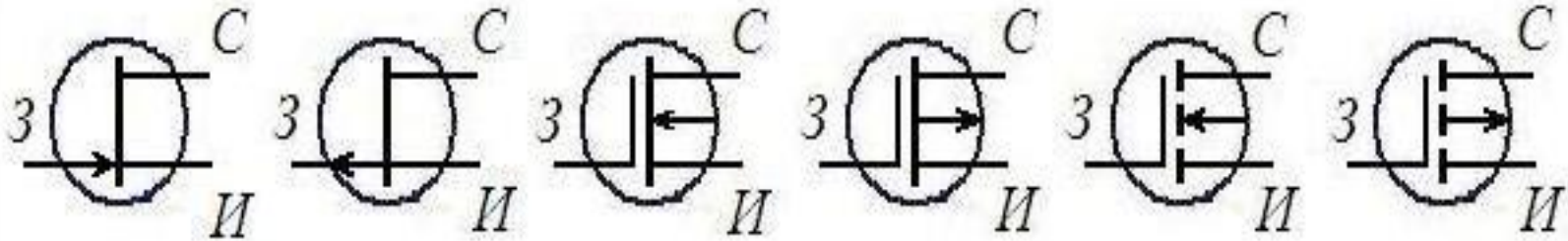
Каскад с общим коллектором

$$\tau_v = \frac{\tau_\alpha}{1 - \alpha \gamma_\varepsilon} \quad \gamma_\varepsilon = \frac{r_\delta + R_2 \parallel R_\delta}{R_\varepsilon \parallel R_H + r_\delta + r_\varepsilon + R_2 \parallel R_H}$$

$$\tau_v = (2 \dots 3) \tau_\alpha$$

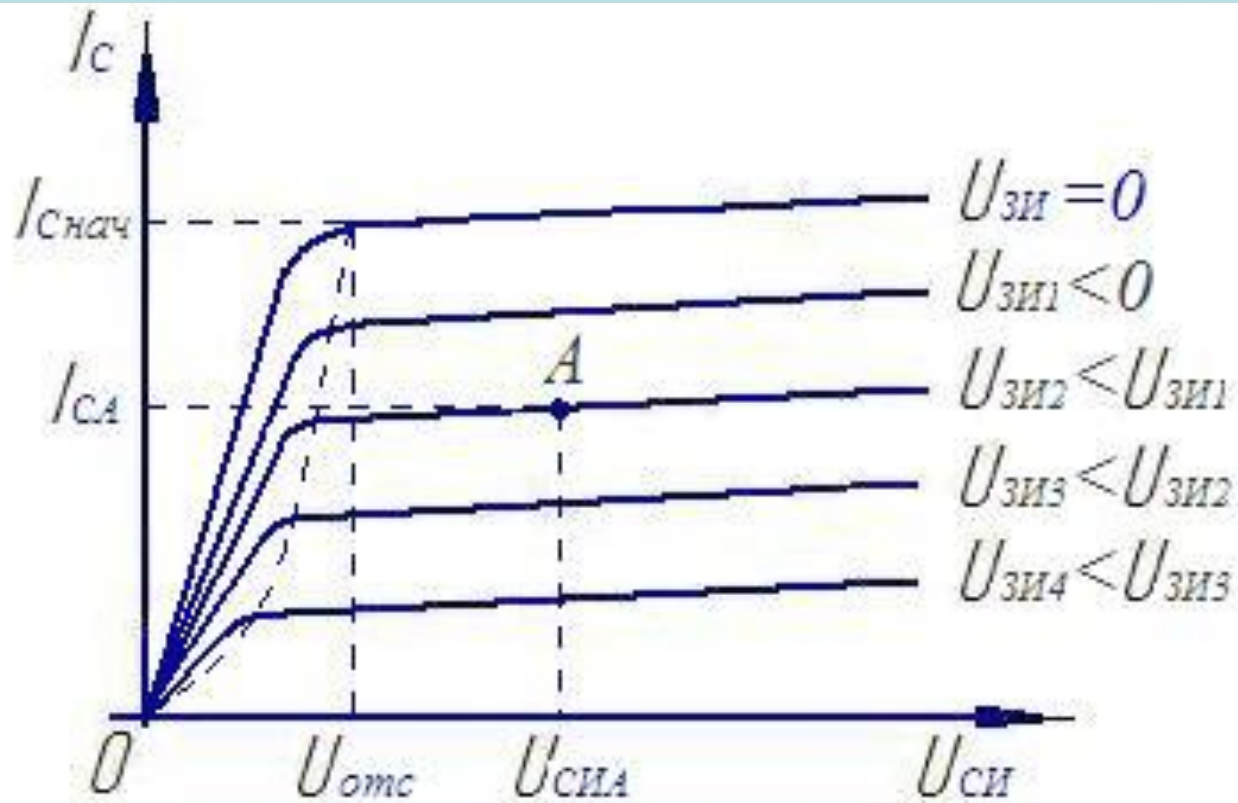
Усилительные каскады на полевых транзисторах

Характеристики полевых транзисторов



Усилительные каскады на полевых транзисторах

Характеристики полевых транзисторов



Усилительные каскады на полевых транзисторах

Малосигнальные параметры

$$dI_c = \frac{\partial U_c}{\partial U_{зи}} dU_{зи} + \frac{\partial I_c}{\partial U_{си}} dU_{си} \quad i_c = Su_{зи} - \frac{u_{си}}{r_{вн}}$$

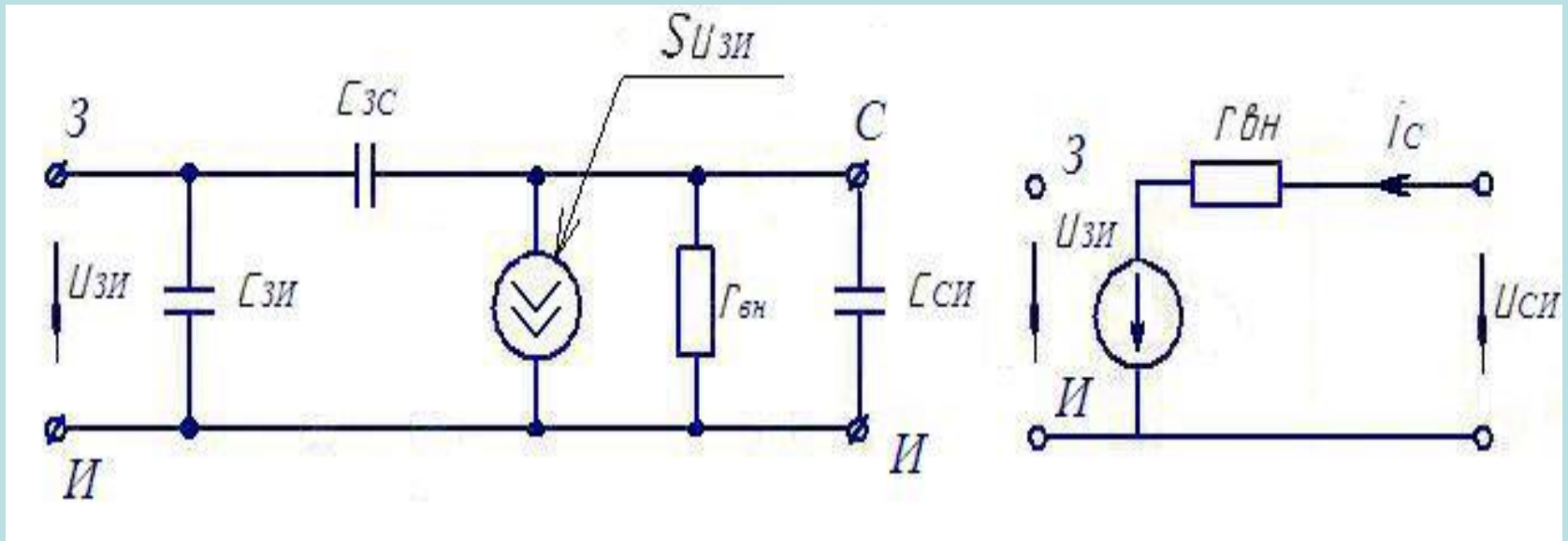
$$S = \frac{\partial I_c}{\partial U_{зи}} = \frac{\Delta I_c}{\Delta U_{зи}} \quad r_{вн} = \frac{\partial U_{си}}{\partial I_c} = \frac{\Delta U_{си}}{\Delta I_c}$$

$$U_{си} = Sr_{вн}u_{зи} - i_c R_{вн} = \mu u_{зи} - i_c r_{вн}$$

$$\mu = \frac{\partial U_{си}}{\partial U_{зи}} = \frac{\Delta U_{си}}{\Delta U_{зи}}$$

Усилительные каскады на полевых транзисторах

Эквивалентные схемы замещения



Усилительные каскады на полевых транзисторах

Температурные зависимости

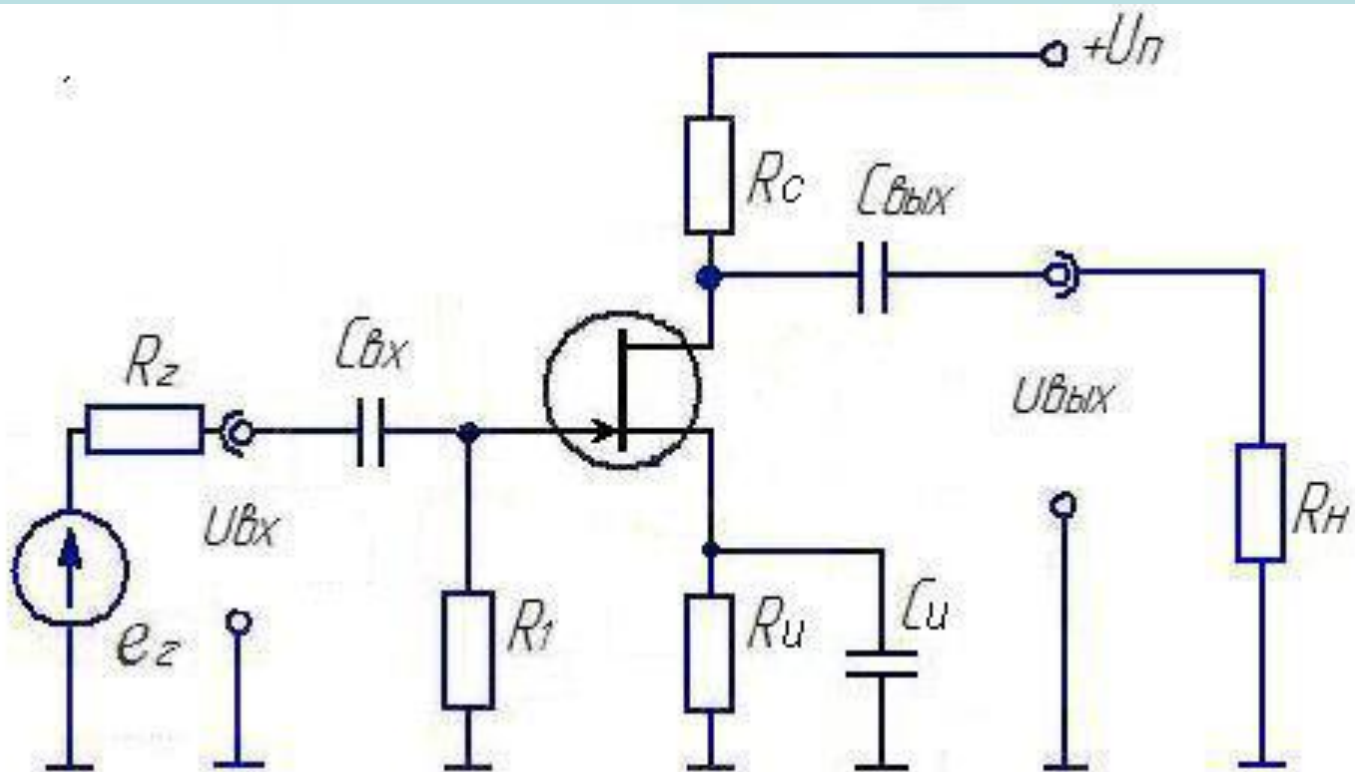
Увеличение удельного сопротивления канала при росте температуры ведет к уменьшению тока стока.

С ростом температуры уменьшается запирающее напряжение на р-п-переходе (примерно на 2 мВ/К), что приводит к увеличению тока стока.

$$U_{зи} = U_{отс} - 0,63 V$$

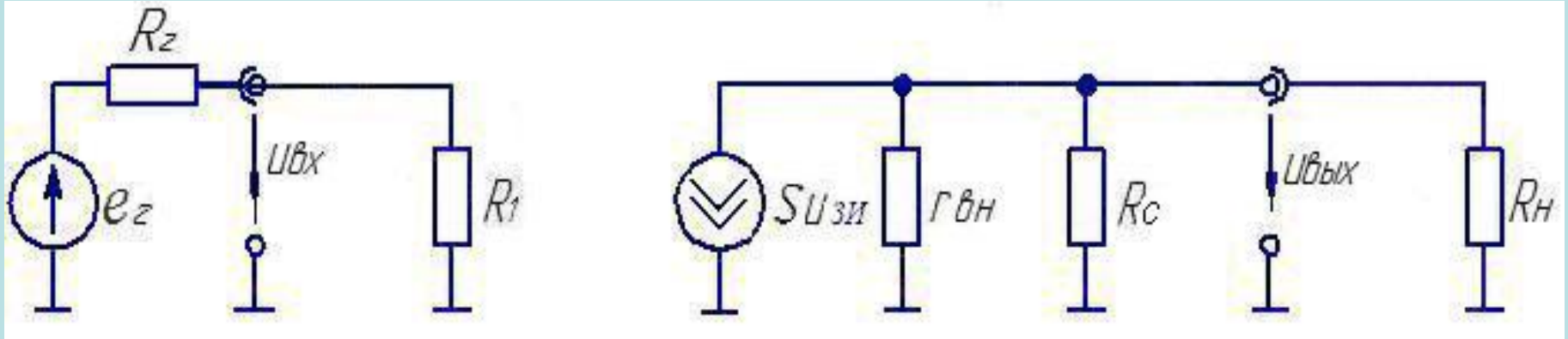
Усилительные каскады на полевых транзисторах

Каскад с общим истоком



Усилительные каскады на полевых транзисторах

Каскад с общим истоком

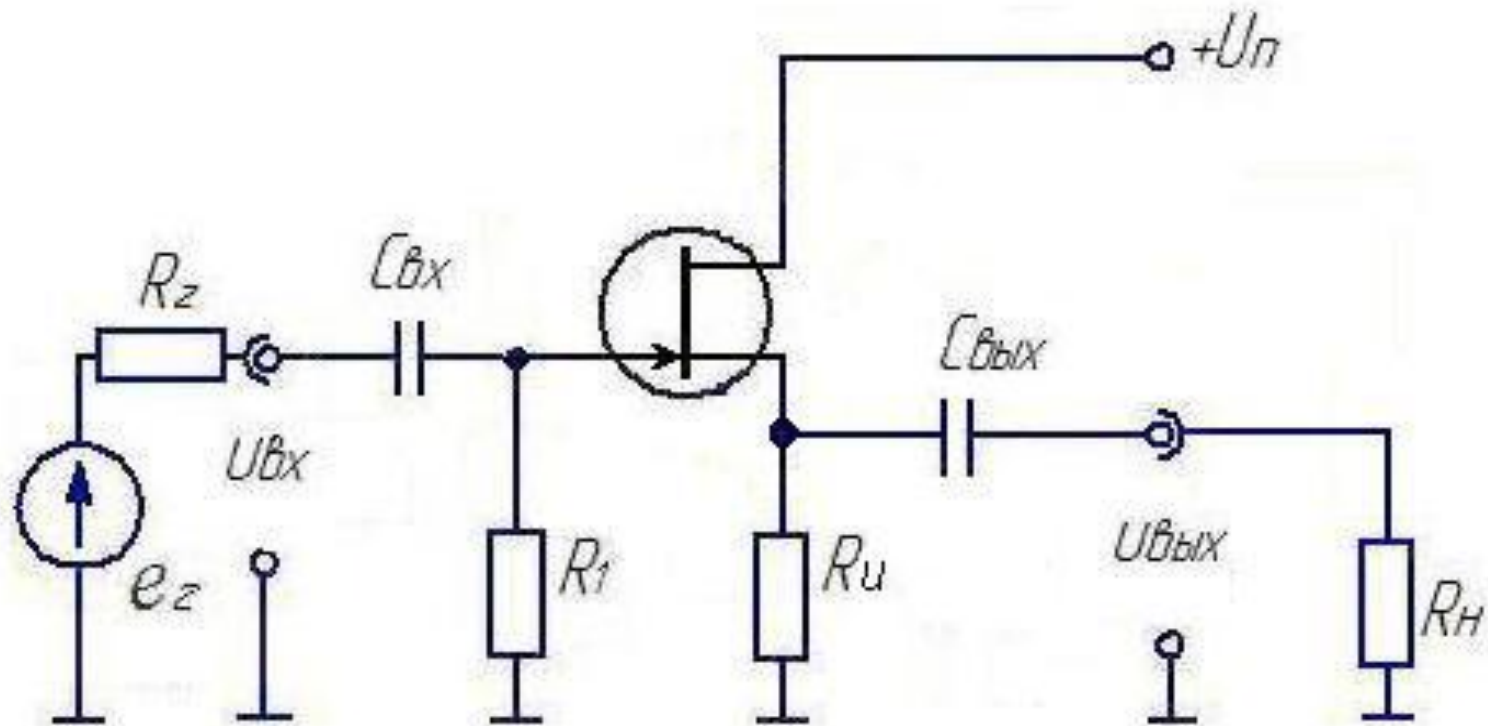


$$K_0 = \frac{u_{\text{вых}}}{u_{\text{вх}}} = -S(r_{\text{вн}} \parallel R_c) \approx SR_c$$

$$K = \frac{u_{\text{вых}}}{e_2} = \frac{R_1}{R_2 + R_1} K_0 \frac{R_H}{r_{\text{вых}} + R_H}$$

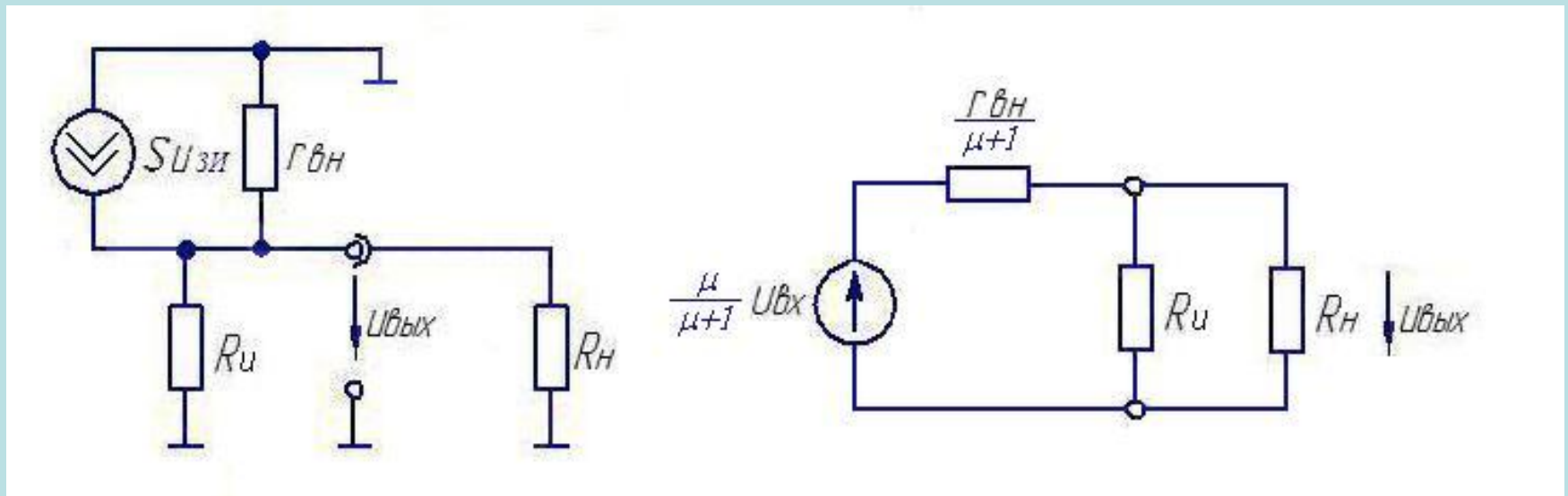
Усилительные каскады на полевых транзисторах

Каскад с общим стоком



Усилительные каскады на полевых транзисторах

Каскад с общим стоком



$$i_c = S u_{зи} \frac{r_{вн}}{r_{вн} + R_u}$$

$$u_{вых} = i_c R_u = S u_{зи} (r_{вн} || R_u)$$

$$u_{зи} = u_{вх} - u_{вых}$$

Усилительные каскады на полевых транзисторах

Каскад с общим стоком

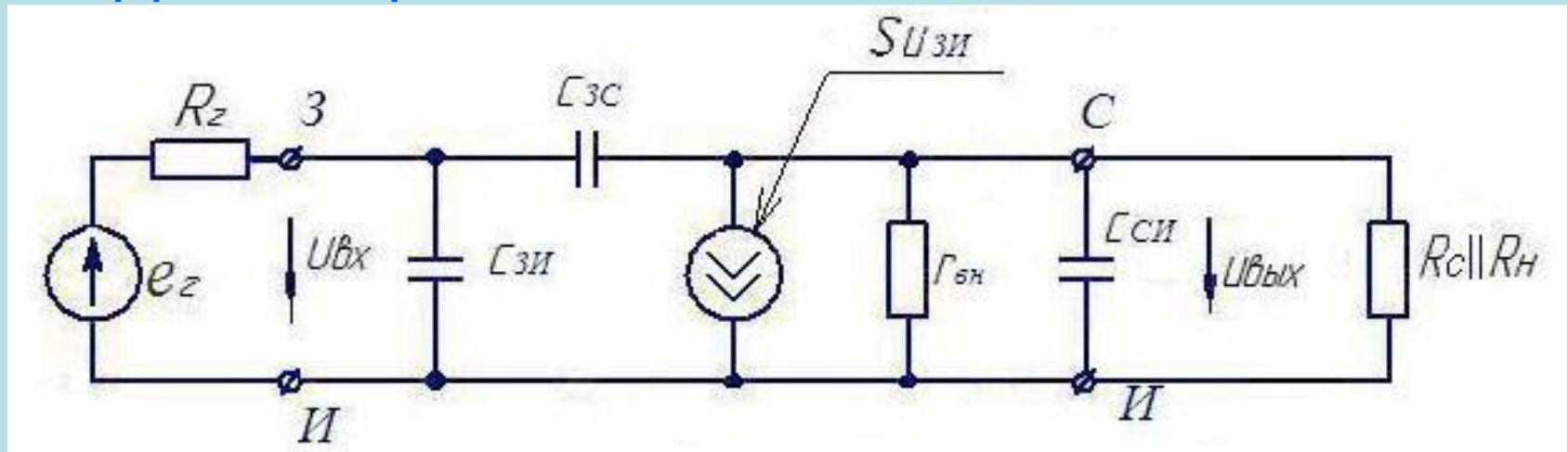
$$u_{\text{вых}} = Su_{\text{вх}} \frac{r_{\text{вн}} \parallel R_u}{1 + r_{\text{вн}} \parallel R_u} \quad K_0 = \frac{u_{\text{вых}}}{u_{\text{вх}}} = \frac{S(r_{\text{вн}} \parallel R_u)}{1 + S(r_{\text{вн}} \parallel R_u)}$$

$$i_c = S(u_{\text{вх}} - i_c R_u) \frac{r_{\text{вн}}}{r_{\text{вн}} + R_u} \quad r_{\text{вых}} = \frac{r_{\text{вн}}}{1 + \mu} \parallel R_u = \frac{1}{S} \parallel R_u \approx \frac{1}{S}$$

$$i_c = u_{\text{вх}} \frac{Sr_{\text{вн}}}{r_{\text{вн}} + (1 + Sr_{\text{вн}})R_u} = u_{\text{вх}} \frac{\mu}{1 + \mu} \frac{1}{r_{\text{вн}} / (1 + \mu) + R_u}$$

Частотный анализ каскадов на полевых транзисторах

Каскад с общим истоком



$$i_{вх} = j\omega C_{зп} u_{вх} + j\omega C_{зс} (u_{вх} - u_{вых}) \quad i_{вх} = j\omega C_{вх}$$

$$C_{вх} = C_{зп} + (1 - K) C_{зс}$$

$$u_{вх} = e_2 \frac{1}{j\omega C_{вх}} \frac{1}{R_z + 1/j\omega C_{вх}} = \frac{e_2}{1 + j\omega C_{вх} R_z} = \frac{e_2}{1 + j\omega \tau_{вх}}$$

Частотный анализ каскадов на полевых транзисторах

Каскад с общим истоком

$$u_{\text{вых}} = - [Su_{\text{вх}} - j\omega C_{3c}(u_{\text{вх}} - Ku_{\text{вх}})](r_{\text{вн}} \parallel R_c \parallel R_H \parallel 1/j\omega C_{cu})$$

$$K = - (S - j\omega C_{3c} + j\omega C_{3c}K)[r_{\text{вн}} \parallel R_c \parallel R_H \parallel (1/j\omega C_{cu})]$$

$$K = -(S - j\omega C_{3c}) \frac{r_{\text{вн}} \parallel R_c \parallel R_H \parallel (1/j\omega C_{cu})}{1 + j\omega C_{3c}[r_{\text{вн}} \parallel R_c \parallel R_H \parallel (1/j\omega C_{cu})]} = \frac{K_0(1 - j\omega C_{3c}/S)}{1 + j\omega\tau_{\text{вых}}}$$

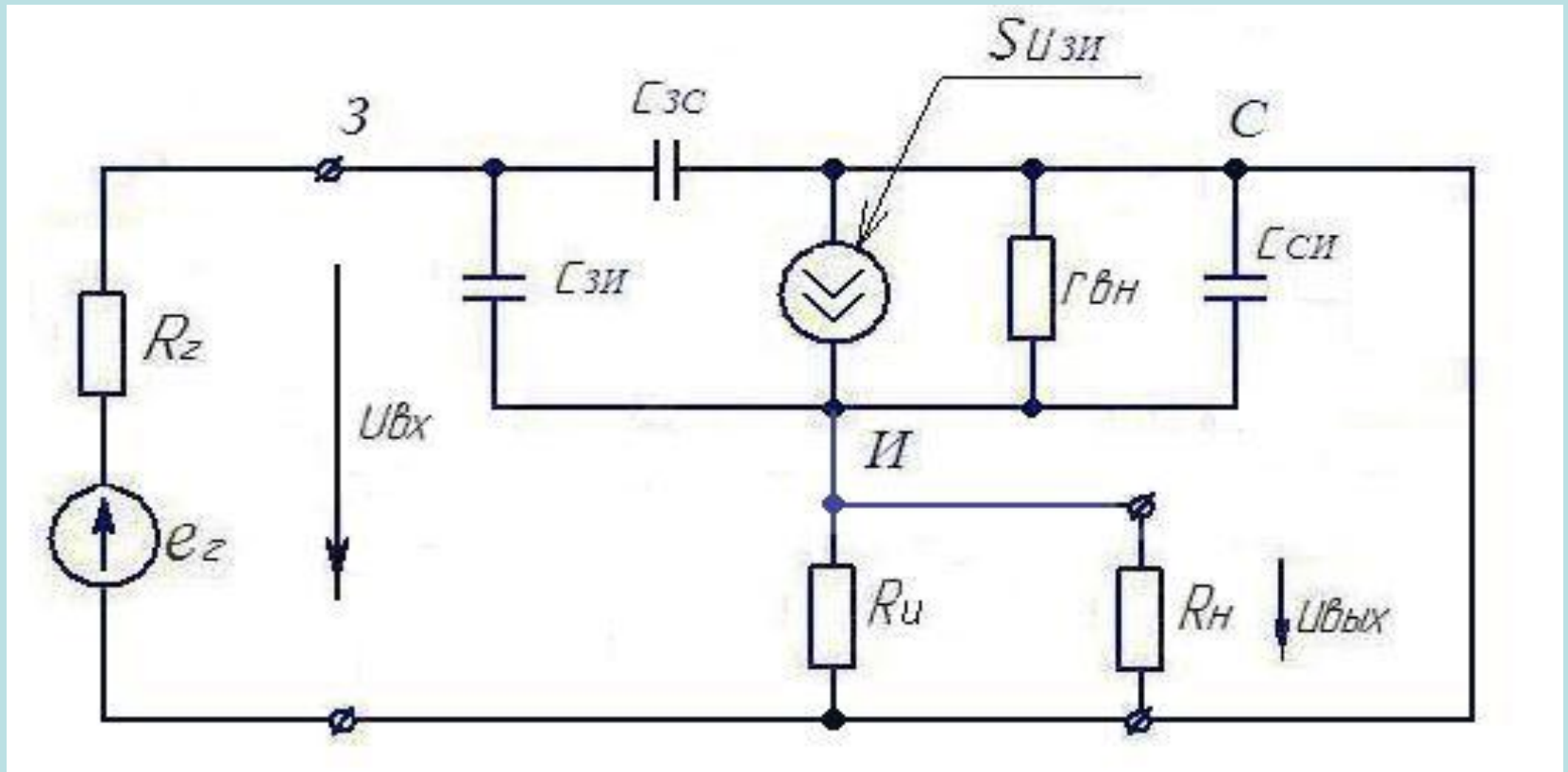
$$\tau_{\text{вых}} = (C_{cu} + C_{3c})(r_{\text{вн}} \parallel R_c \parallel R_H) \approx (C_{cu} + C_{3c})(R_c \parallel R_H)$$

$$\omega C_{3c}/S \ll 1$$

$$K = \frac{K_0}{1 + j\omega\tau_{\text{вых}}}$$

Частотный анализ каскадов на полевых транзисторах

Каскад с общим стоком



$$i_{вх} = j\omega C_{зс} u_{вх} + j\omega C_{зи} (u_{вх} - u_{вых})$$

$$i_{вх} = j\omega C_{вх}$$

$$C_{вх} = C_{зс} + C_{зи} (1 - K)$$

Частотный анализ каскадов на полевых транзисторах

Каскад с общим стоком

Ток в узле И $Su_{зи} + j\omega C_{зи}u_{зи}$ $u_{зи} = u_{вх} - Ku_{вх}$

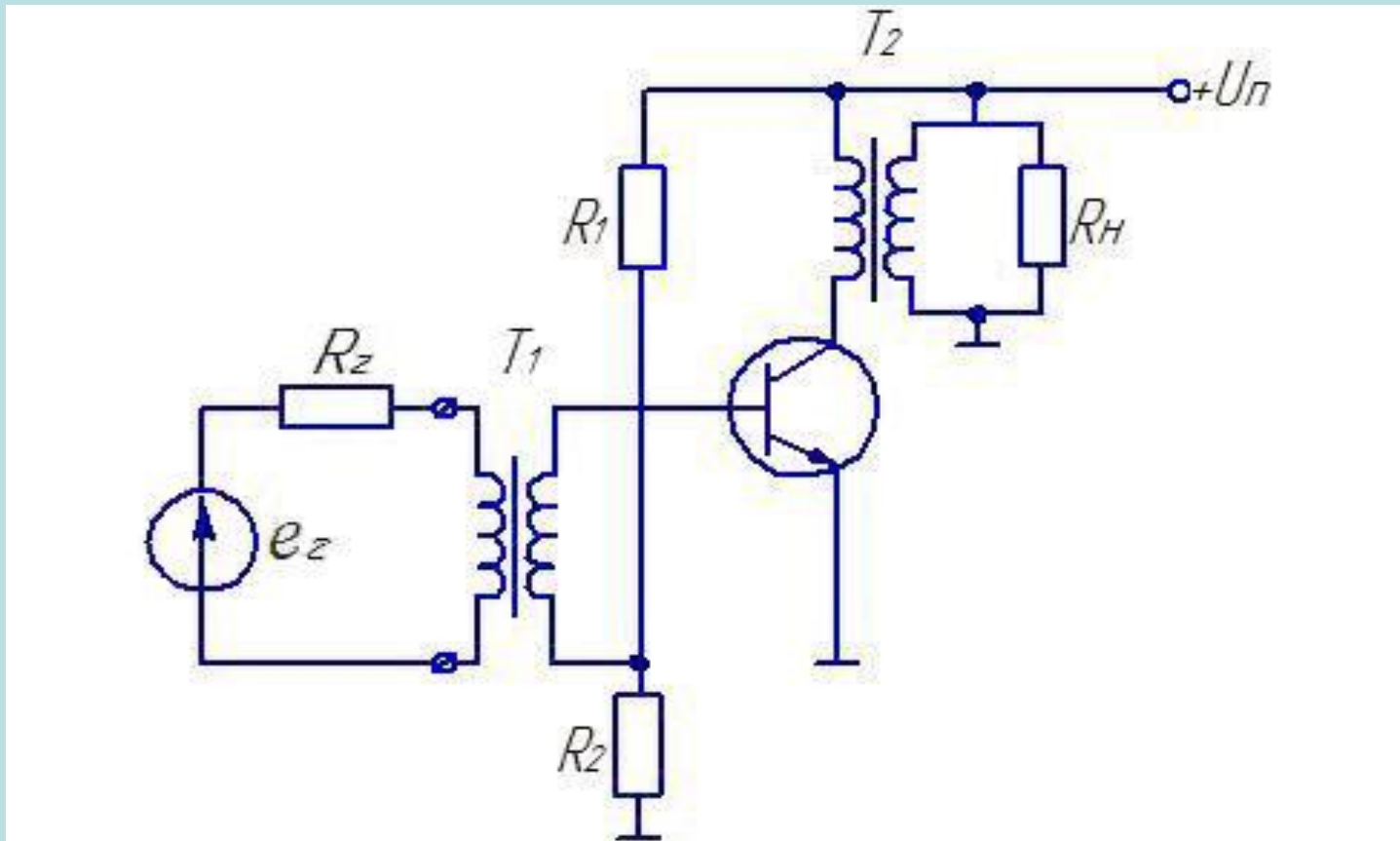
$$U_{вых} = (S + j\omega C_{зи})(1 - K)u_{вх}[r_{вн} || R_u || R_H || (1/j\omega C_{си})]$$

$$K = \frac{K_0(1 + j\omega C_{зи} / S)}{1 + j\omega\tau_{вых}}$$

$$\tau_{вых} = K_0(C_{си} + C_{зи})/S$$

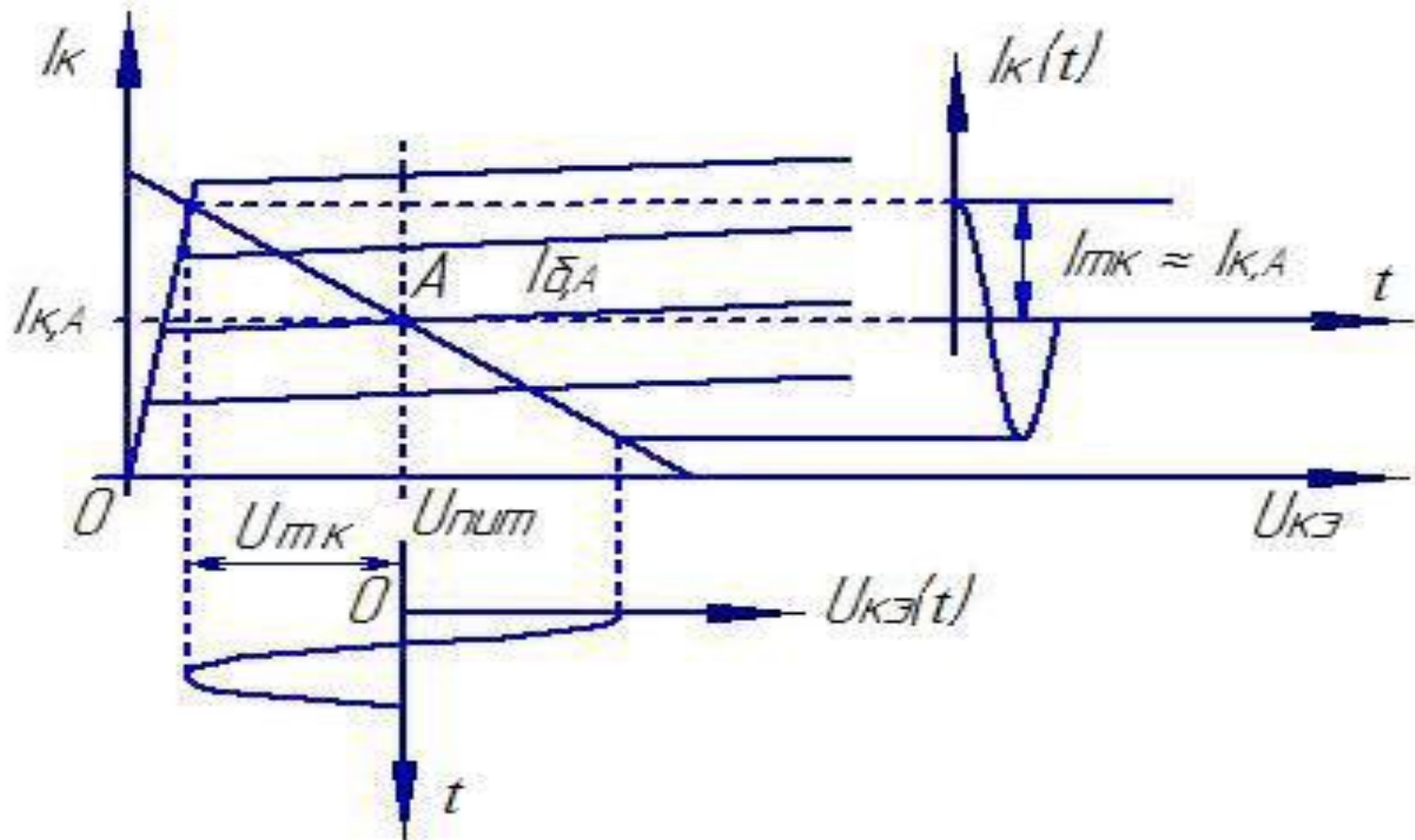
Усилители мощности

Выходной каскад класса А



Усилители мощности

Выходной каскад класса А



Усилители мощности

Выходной каскад класса А

$$P_2 = \frac{i_m}{\sqrt{2}} \frac{u_m}{\sqrt{2}} = \frac{i_m u_m}{2} \quad P_1 = I_{\kappa A} U_n$$

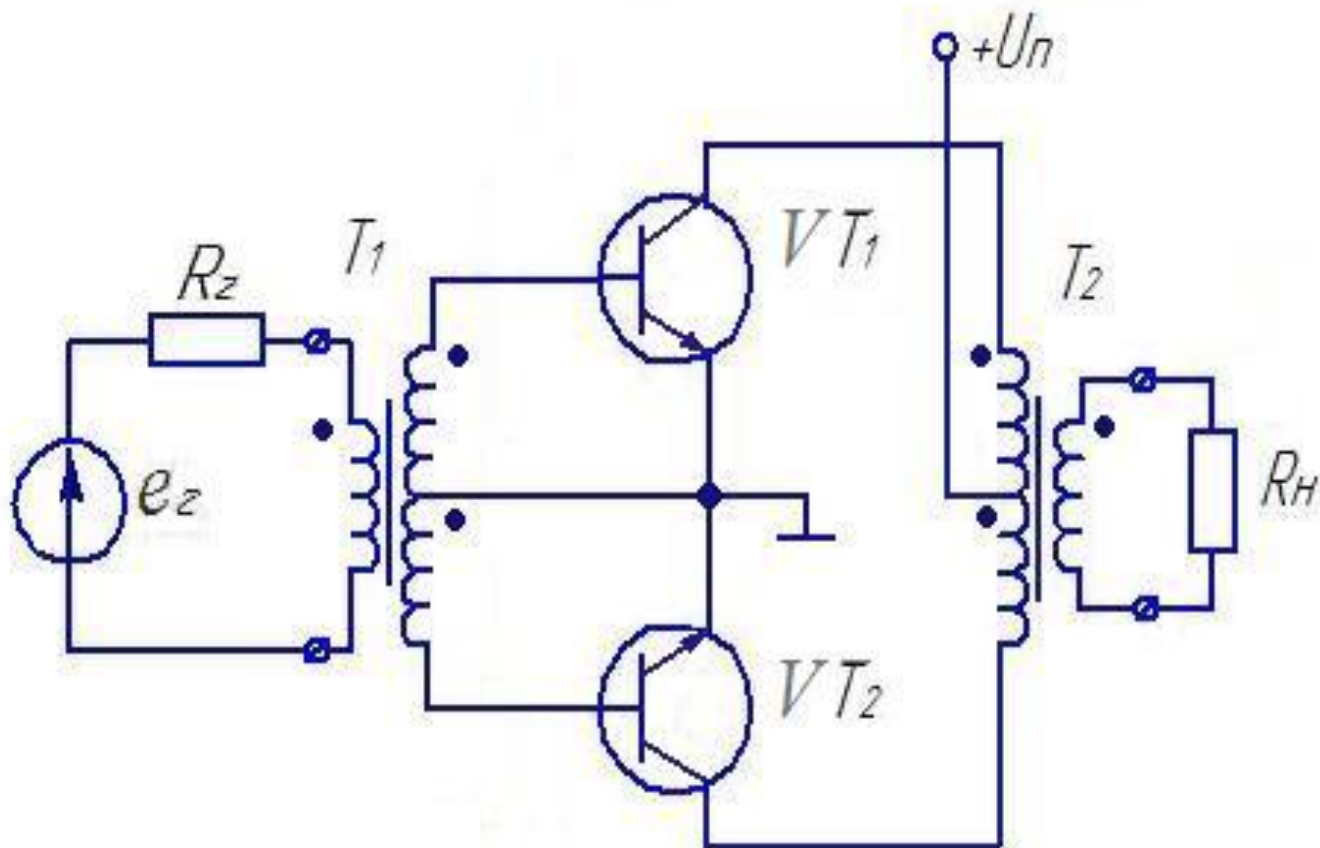
$$\eta = \frac{P_2}{P_1} = \frac{i_m u_m}{2 I_{\kappa A} U_n} = 0,5 \xi \psi$$

$$\xi = \frac{i_m}{I_{\kappa A}} < 1$$

$$\psi = \frac{u_m}{U_n} < 1$$

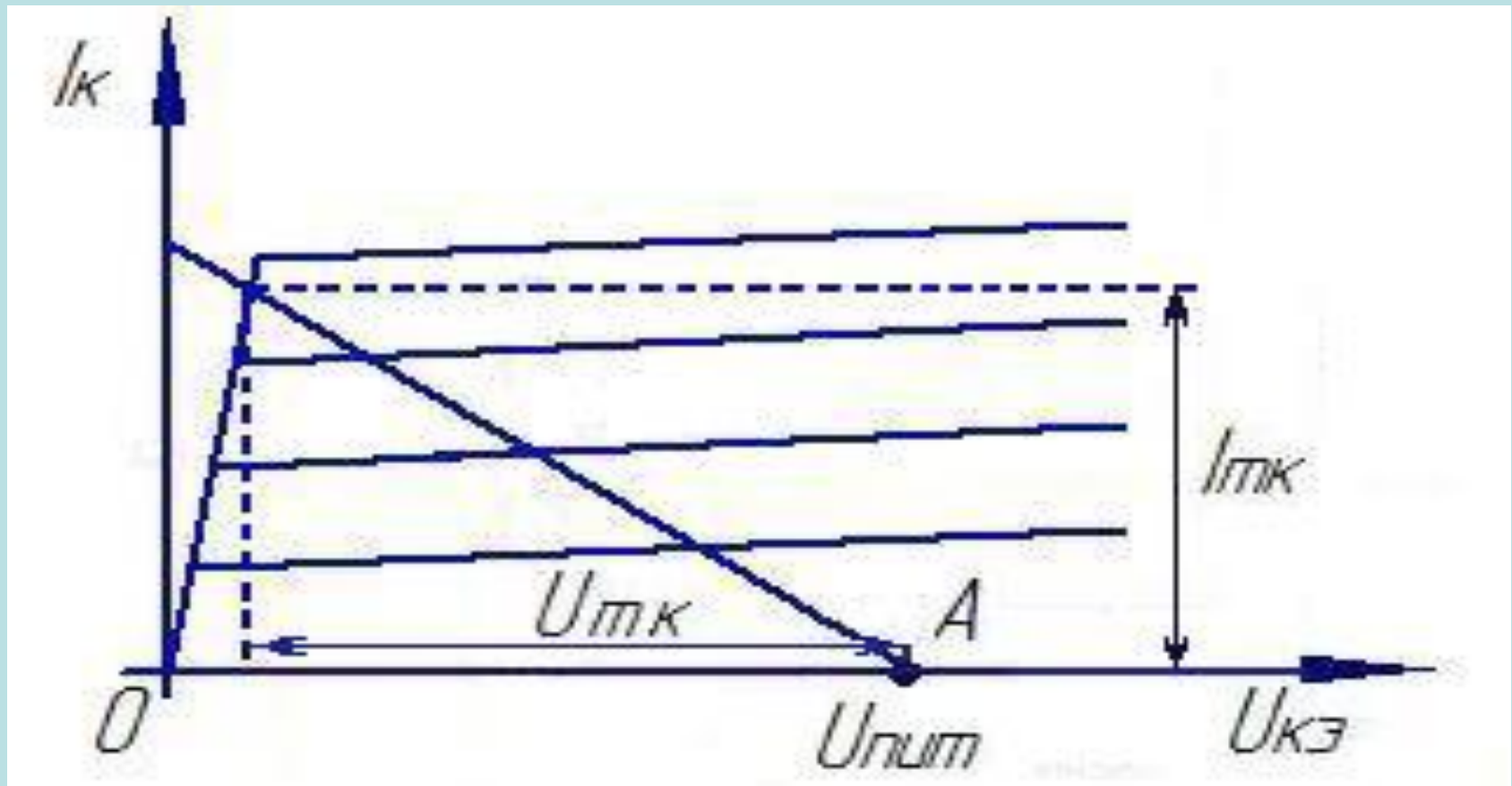
Усилители мощности

Выходной каскад класса В



Усилители мощности

Выходной каскад класса В



Усилители мощности

Выходной каскад класса В

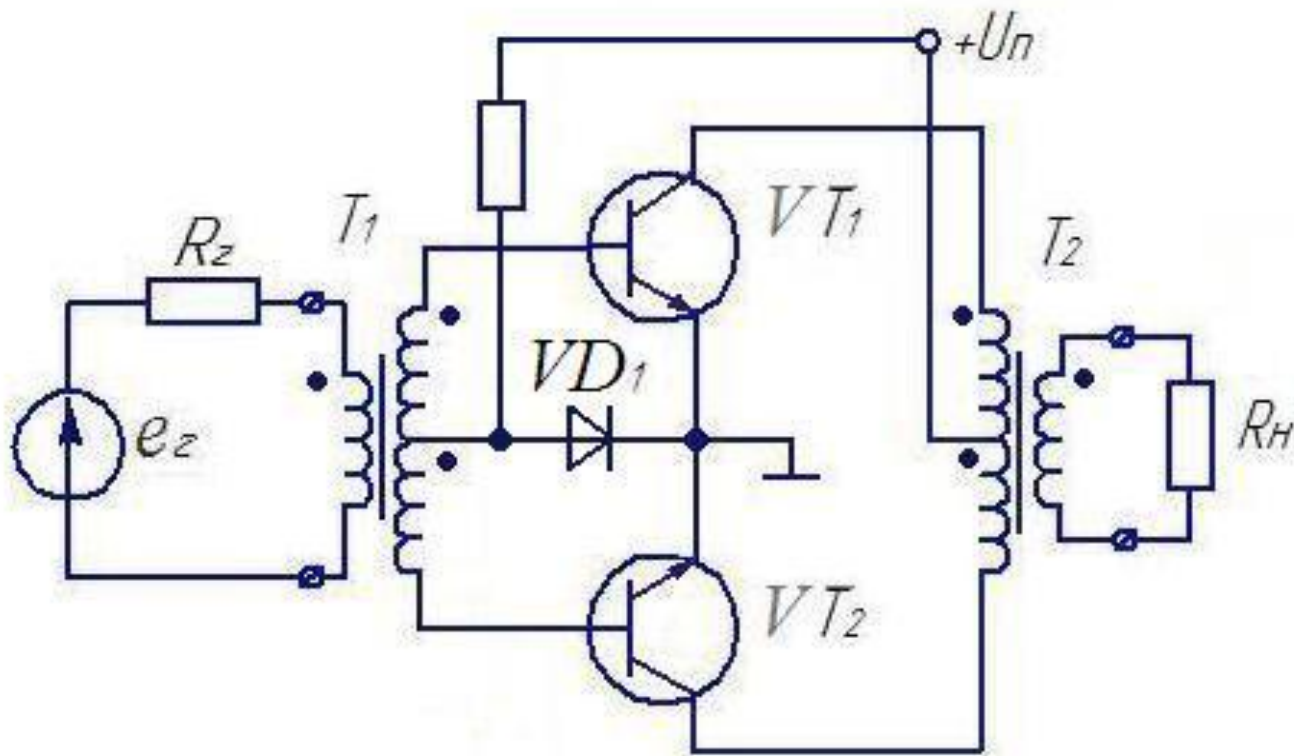
$$P_2 = \frac{i_m \psi U_n}{2} \quad P_1 = I_{cp} U_n$$

$$I_{cp} = \frac{1}{\pi} \int i_m \sin \varphi d\varphi = \frac{2i_m}{\pi}$$

$$\eta = \frac{P_2}{P_1} = \frac{\psi U_n i_m / 2}{2U_n i_m / \pi} = \psi \frac{\pi}{4}$$

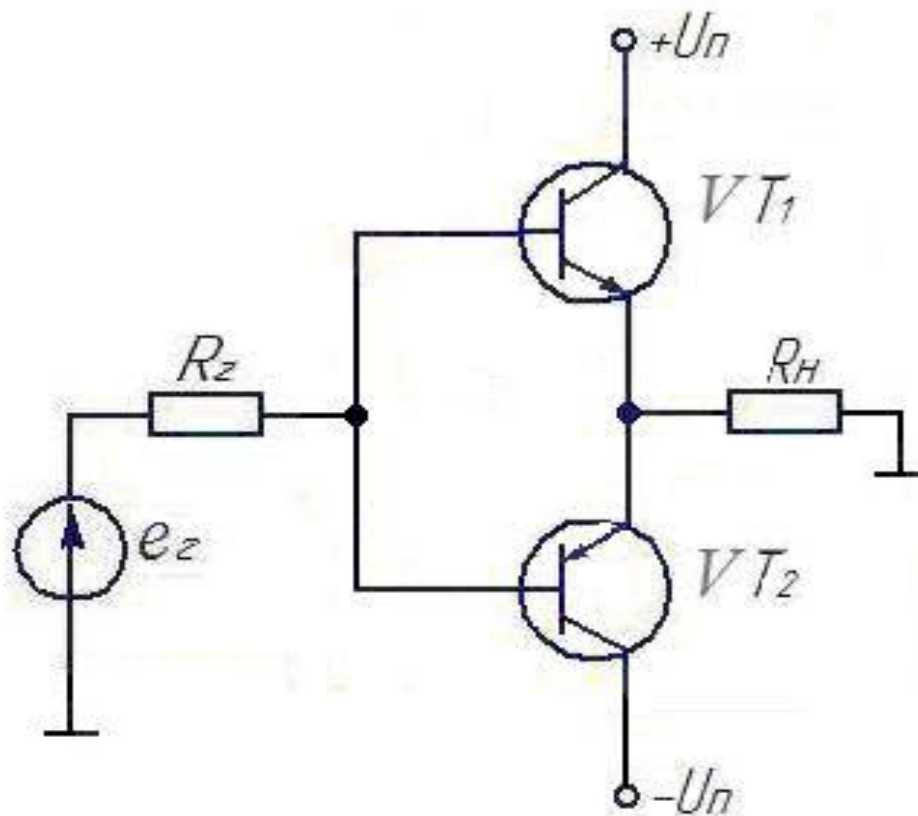
Усилители мощности

Выходной каскад класса АВ



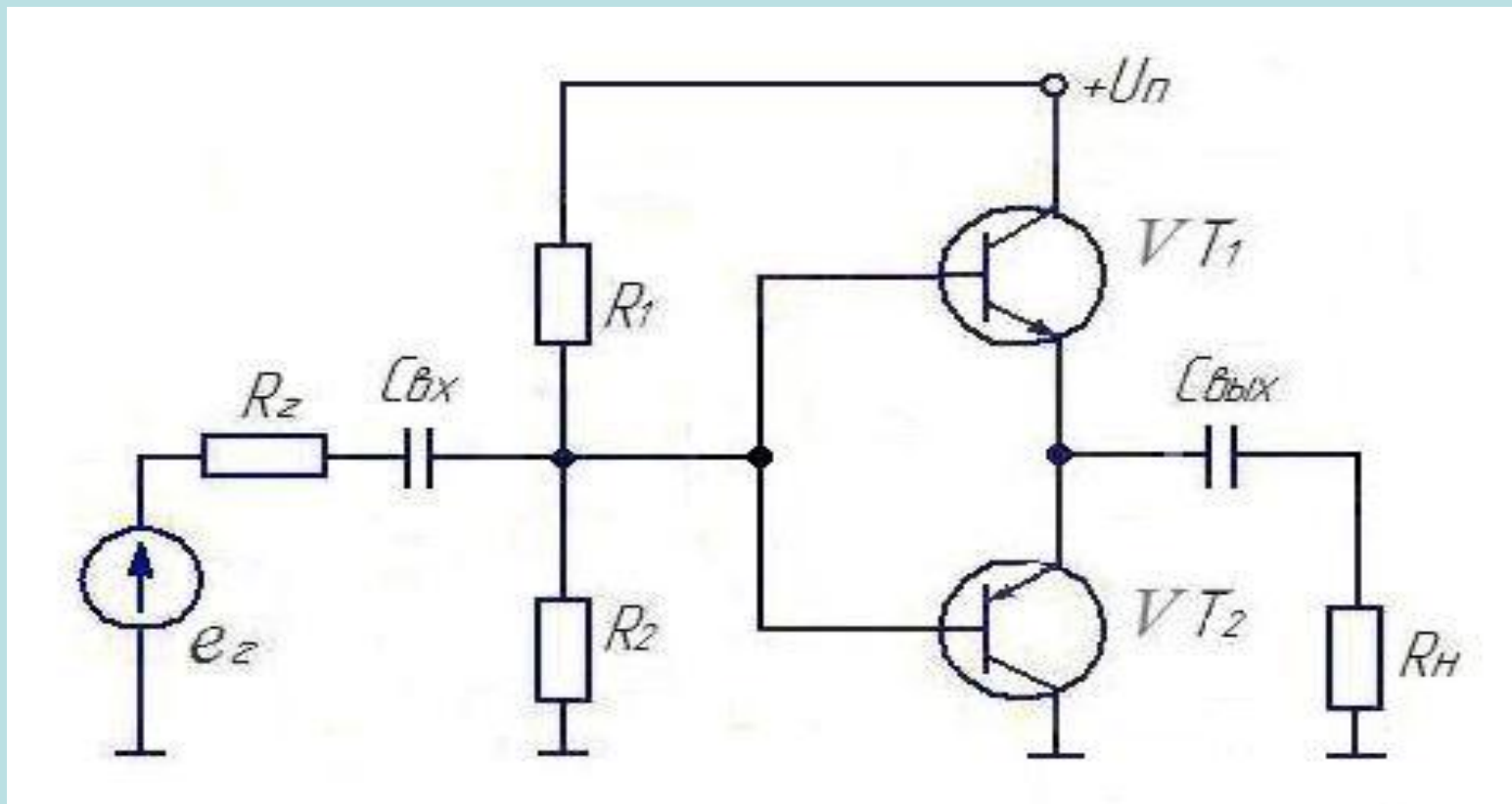
Усилители мощности

Выходной каскад класса В



Усилители мощности

Выходной каскад класса В



Усилители мощности

Выходной каскад класса В

