



Презентация

на тему:

«Соединения брусков»



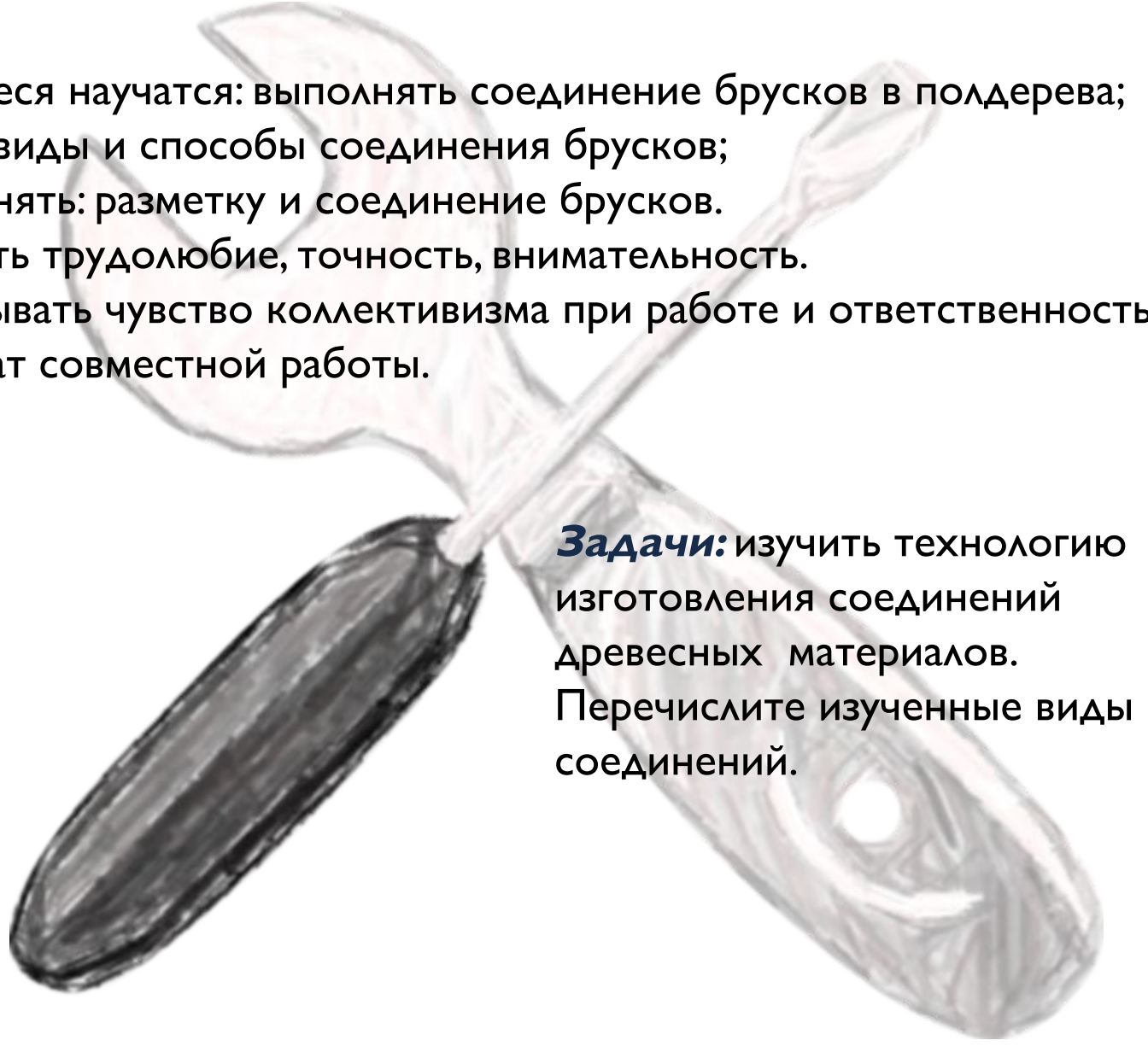


Цели:

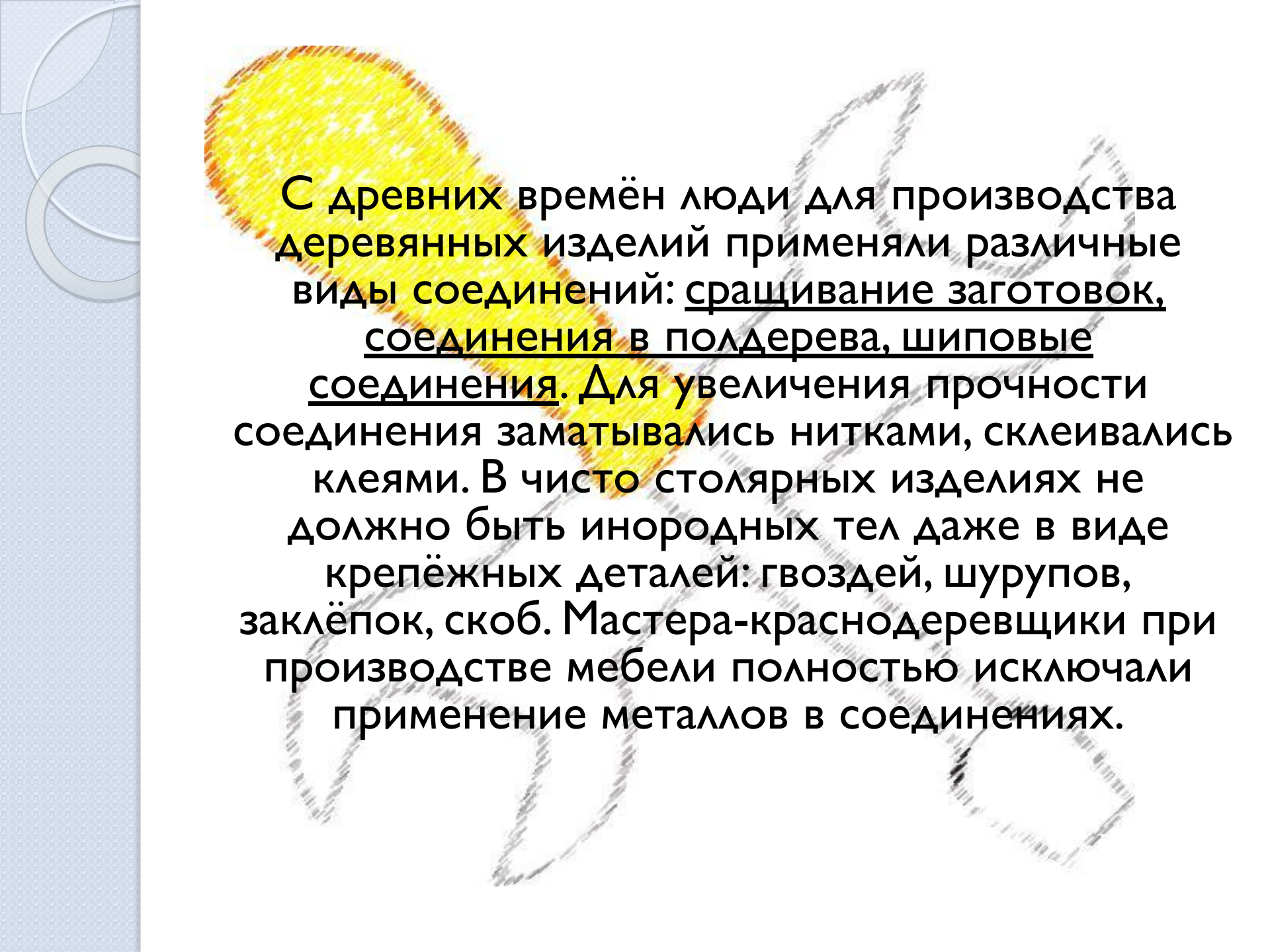
- учащиеся научатся: выполнять соединение брусков в полдерева;
- знать: виды и способы соединения брусков;
- выполнять: разметку и соединение брусков.

Развивать трудолюбие, точность, внимательность.

Воспитывать чувство коллективизма при работе и ответственность за результат совместной работы.

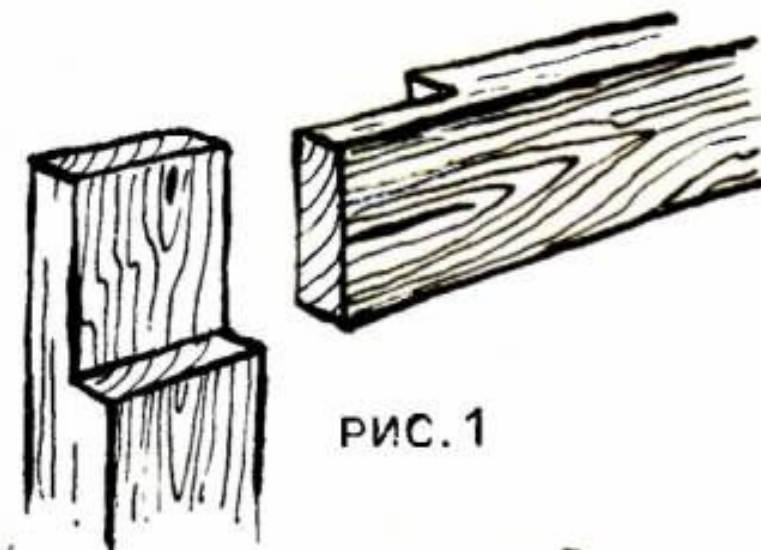


Задачи: изучить технологию изготовления соединений древесных материалов. Перечислите изученные виды соединений.



С древних времён люди для производства деревянных изделий применяли различные виды соединений: сращивание заготовок, соединения в полдерева, шиповые соединения. Для увеличения прочности соединения заматывались нитками, склеивались клеями. В чисто столярных изделиях не должно быть инородных тел даже в виде крепёжных деталей: гвоздей, шурупов, заклёпок, скоб. Мастера-краснодеревщики при производстве мебели полностью исключали применение металлов в соединениях.

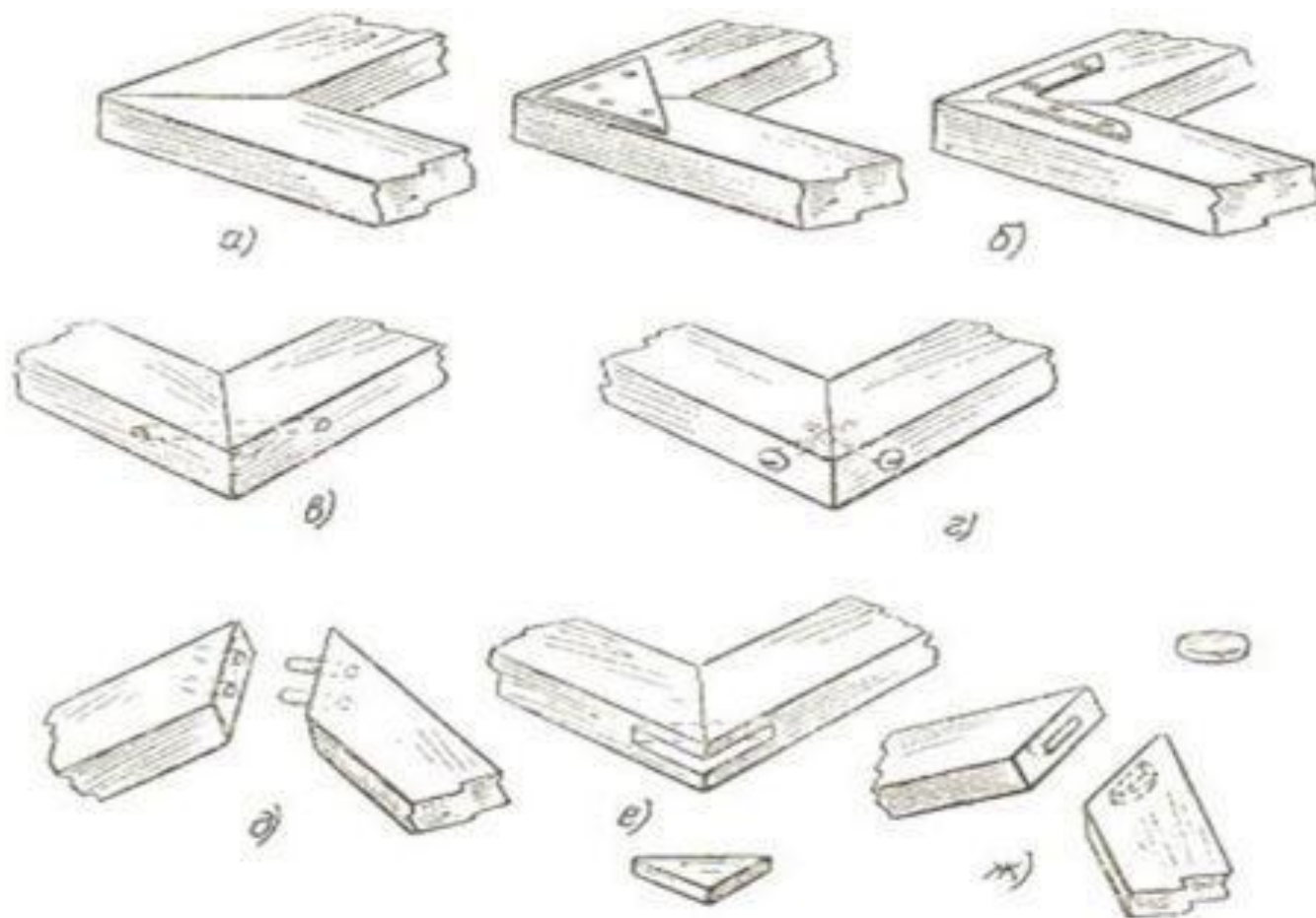
Самым элементарным способом является простое соединение углов. На концах деревянных элементов отмеряются участки, равные ширине брусков и делается паз наполовину толщины (рис. 1). Соединенные бруски должны лежать в одной плоскости. Соединение склеивается универсальным или столярным клеем и сбивается гвоздями.



Также простейшим способом углового соединения является приторцовка на ус. Тщательная подгонка соединяемых плоскостей, хорошая склейка, обязательное применение вспомогательных креплений — деревянных накладок, металлических угольников, сколачивание шпильками, свинчивание шурупами — делает этот способ вполне надежным.

Приторцовка на ус может быть значительно усилена применением различных вставных шипов: плоских глухих, круглых глухих, плоских сквозных. По прочности такие соединения не уступают вязке на цельных шипах.





Угловая вязка брусков: а — приторцовкой на ус; б — с помощью накладок; в — на деревянных шпильках; г—на шурупах; д—на круглых вставных шипах; е — плоским вставным шипом; ж — плоским глухим шипом

Более сложный способ, но дающий более прочное соединение — это укрепление углов так называемым единичным шпунтом (рис. 2). Столярная обработка концов брусков основана на выборке пилой и долотом паза в одном бруске и шпунта — в другом. После соединения концов брусков под прямым углом, получится крепкий угол. Проверив, подходят ли обе детали друг к другу, склеивают их, как и в предыдущем случае. Соединение не нужно сбивать гвоздями.

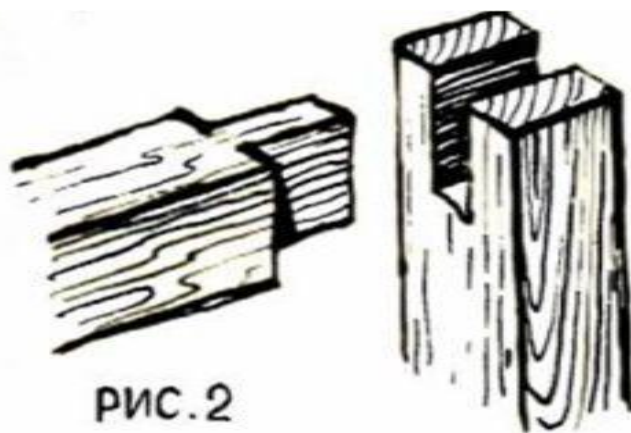
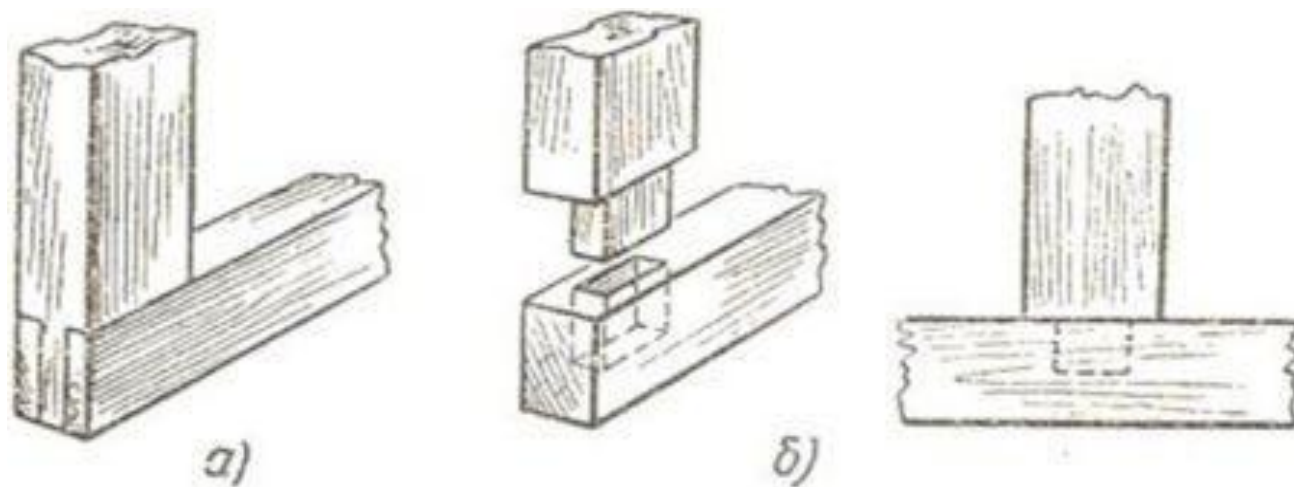


РИС. 2

Еще одним распространенным способом угловых соединений является вязка на одинарный шип .
Одинарные шипы можно делать сквозными и глухими. Сквозной одинарный шип прост в изготовлении, более прочен, нежели глухой. Глухой одинарный шип имеет в свою очередь то преимущество, что не требует дополнительных затрат на скрытие видимых частей соединения.

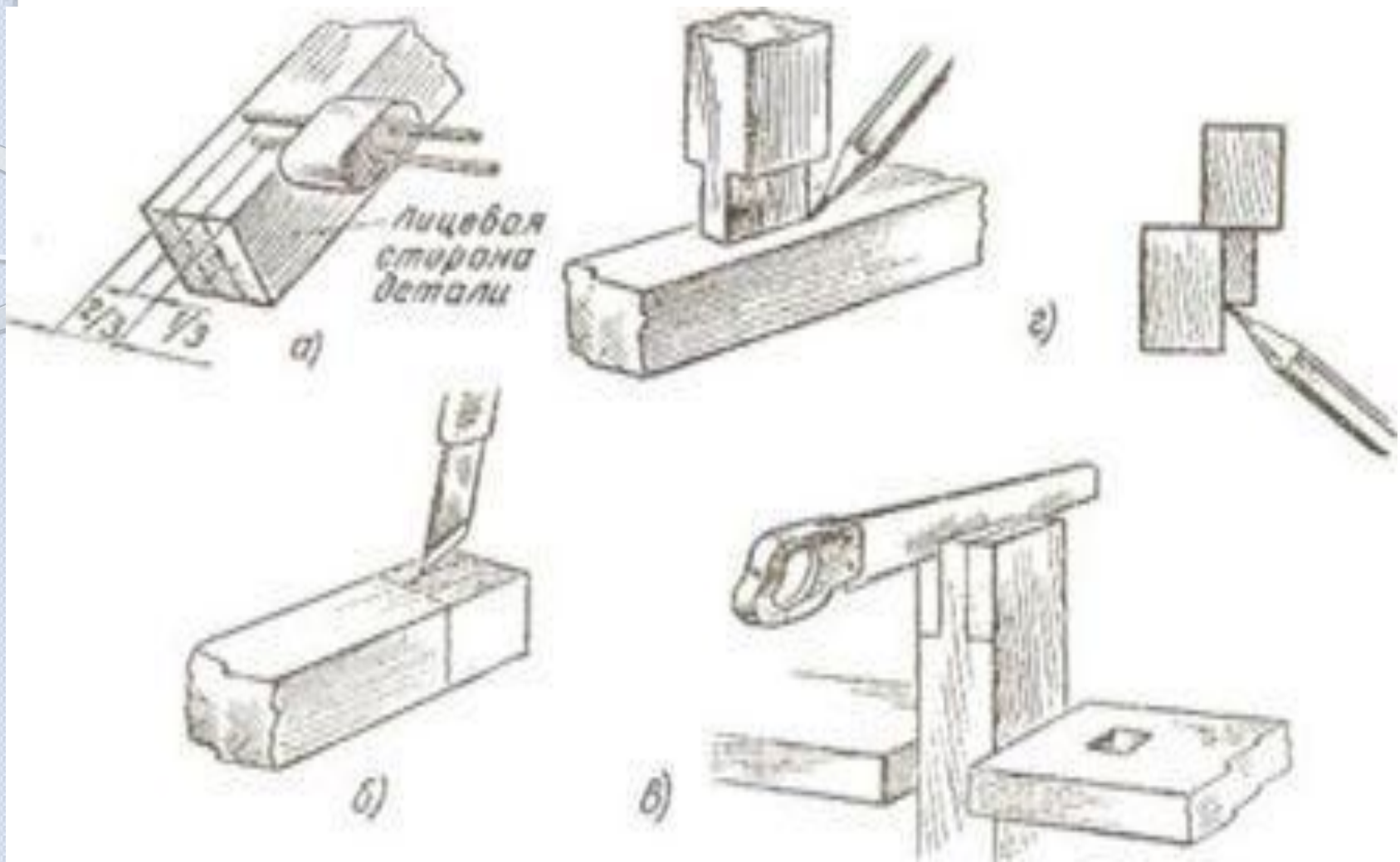


Угловые соединения одинарным шипом: а — сквозным; б — глухим



Неотъемлемым условием высококачественного изготовления шипового соединения является правильная и точная разметка. Разметку производят двухлинейным рейсмусом. Одну из чертилок ставят на расстоянии $1/3$, а другую — на $2/3$ ширины кромки бруска. Считая базой лицевую плоскость, проводят риски на бруске под шип, а на другом бруске — под гнездо или проушину. Разметку гнезда удобно также делать уже по готовому шипу.

Брусок с шипом ставят на место будущего гнезда, обводят по контуру карандашом. Затем ставят брусок на запечик шипа и отмечают глубину отверстия. Глубина гнезда под глухой шип должна быть на 2—3 мм больше длины шипа для плотной пригонки запечиков и для излишков клея.

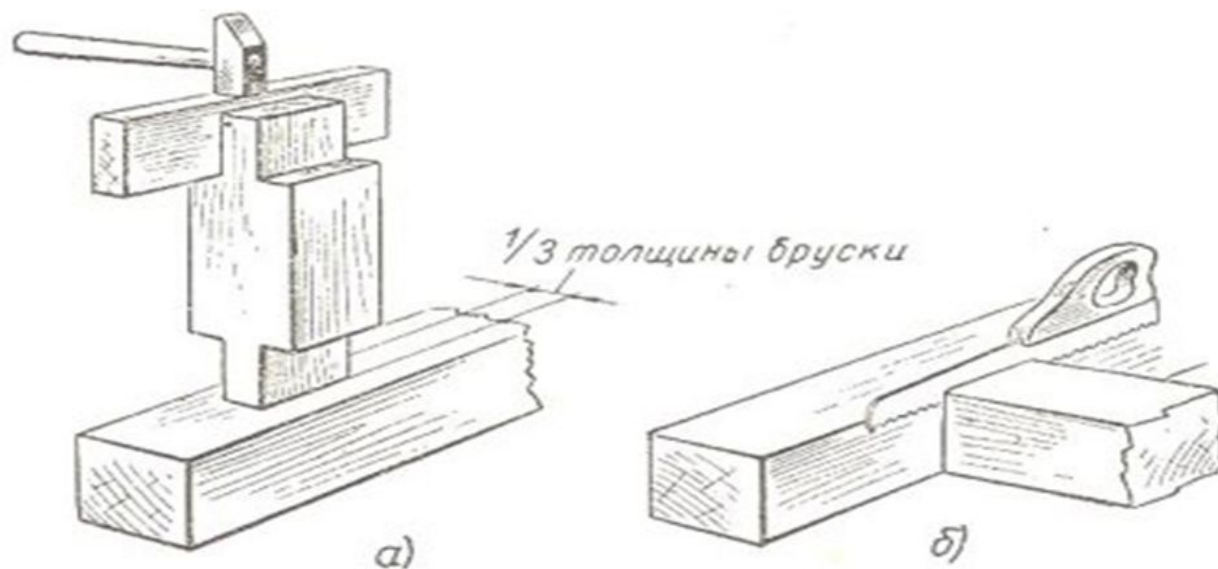


Последовательность изготовления шипового соединения: а — разметка шипа двухлинейным рейсмусом; б — подрезка шипа по контуру; в — запиливание шипа мелкозубой ножовкой; г — разметка гнезда под глухой шип

Режут шип мелкозубой пилой так, чтобы рез проходил около самой риски в сторону увеличения размера шипа. Брусок при пилении нужно хорошо укрепить в тисках. Во время выдалбливания следует следить, чтобы риски остались нетронутыми. После выдалбливания стенки гнезда зачищают стамеской или ножом.

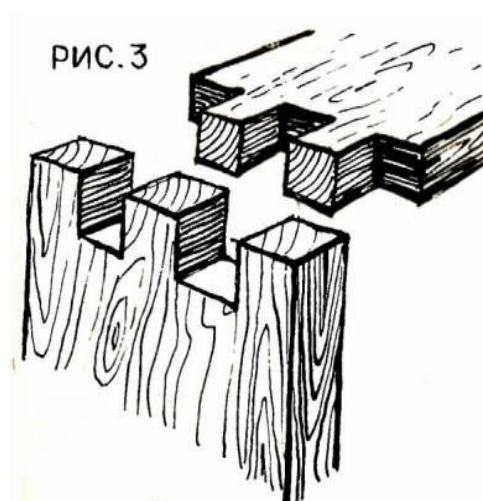


При сборке шипового соединения нельзя ударять киянкой или молотком непосредственно по детали, так как возможны отколы и вмятины. Для этого используют вспомогательный брусок, который кладут на заплечик шипа и легкими ударами по нему загоняют шип в гнездо (рис. а). Если шип в результате неточной разметки не имеет плотного прилегания заплечиков, то, не разбирая полностью соединения, можно сделать подрезку, или, как иногда говорят, поднутровку (рис. б).

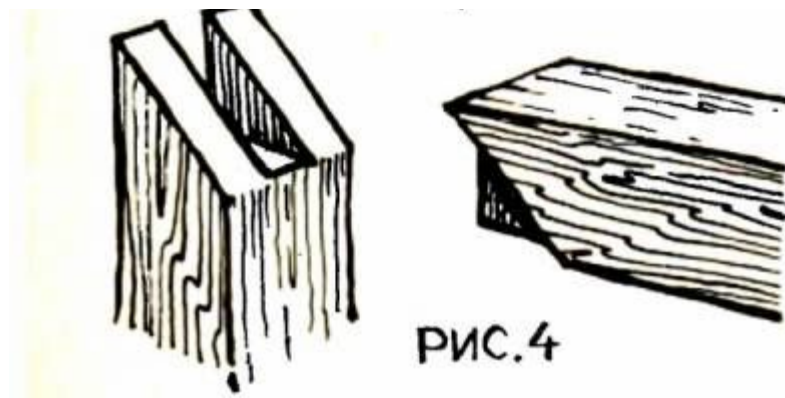


Приемы и способы крепления одинарного шипа: а — использование вспомогательного бруска при сборке; б — поднутровка

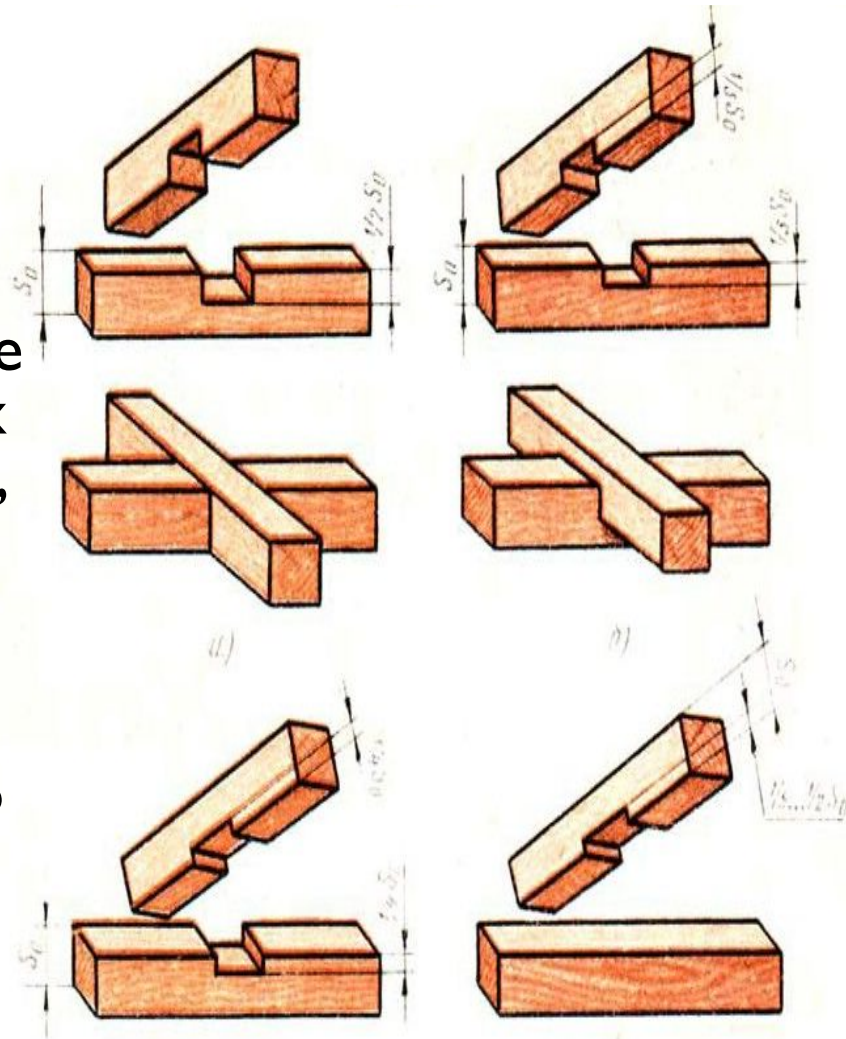
Если вы соединяете толстые бруски, то нужно выбрать больше пазов и шпунтов на концах досок (рис. 3).



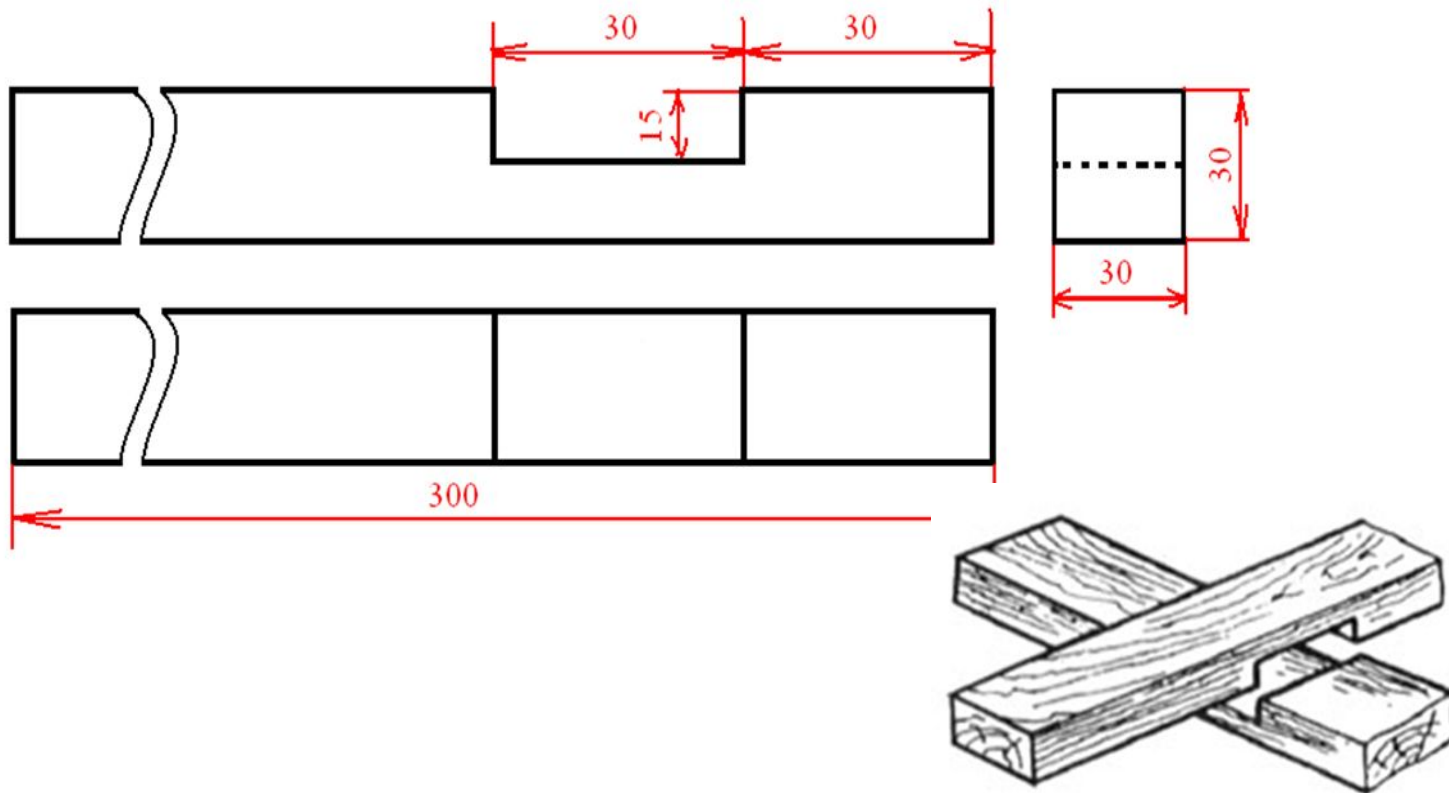
Иной способ соединения углов (диагональный) показан на рис. 4.



Для срединного или углового соединения брусков под прямым или острым углом чаще всего пользуются вязкой в полдерева. При такой вязке в обеих стыкуемых деталях нарезаются встречные пазы, по глубине равные $1/2$ толщины соединяемых брусков. Вязку в полдерева желательно всегда укреплять нагелями. Только в этом случае такое соединение будет достаточно прочным.



Размеры брусков: длина – 300 мм; ширина – 30 мм; высота – 30 мм; глубина паза – 15 мм (“вполдерева”). Вначале устанавливается размер от края заготовки 30 мм, это будет “остаток”, а затем прибавляется к этому размеру ширина паза – тоже 30 мм и выполняем разметку.



Крепление элементов из древесины.

Крепление элементов из древесины специальными металлическими накладками не только облегчит плотнику его работу, но и обеспечит надежное и прочное соединение. При применении такого метода соединения элементы конструкций из древесины не ослабляются в местах соединения врубками и шипами, это позволяет использовать материал небольших поперечных сечений при таких же нагрузках.

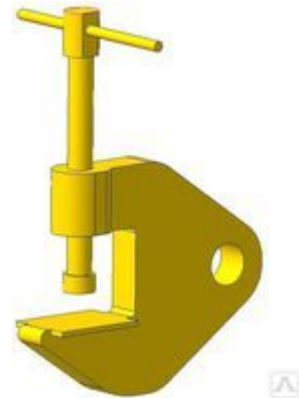


Использование металлических накладок, дает возможность снизить затраты по сравнению с традиционными конструкциями. Накладки изготавливаются из нержавеющей стали или нержавеющую сталь можно заменить оцинкованным железом. Такие накладки применимы как для наружных, так и для внутренних конструкций. Если кому-то не нравится блеск металла, их можно покрыть краской или цветным лаком.



Правила безопасности.

1. Надежно закреплять заготовки в зажимах верстака, тисках или струбцинах.
2. Быть осторожным при работе со стамеской.
3. Запиливать бруски плавно, без рывков.



Заключение:

Мы рассмотрели важную тему соединения древесных материалов. Познакомились с видами соединений, научились производить разметку и изготовление этих соединений.



Изученная нами тема в жизни будет иметь большую значимость, особенно для любителей мастерить, для создания творческих проектов, для самоутверждения в жизни.