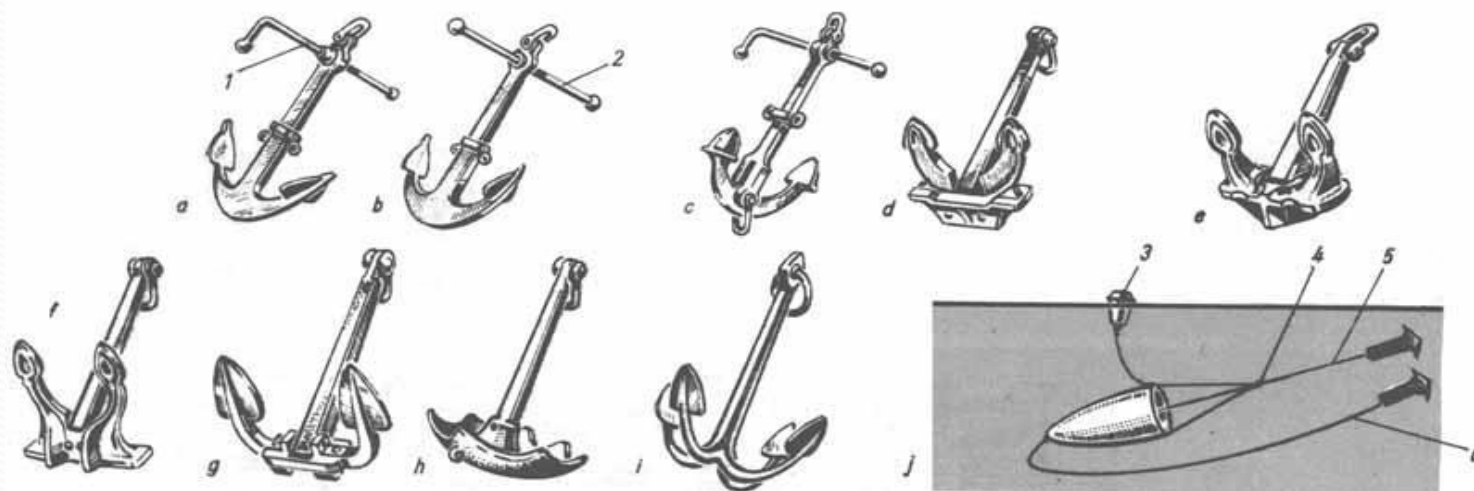


Презентация на тему: Якорное устройство

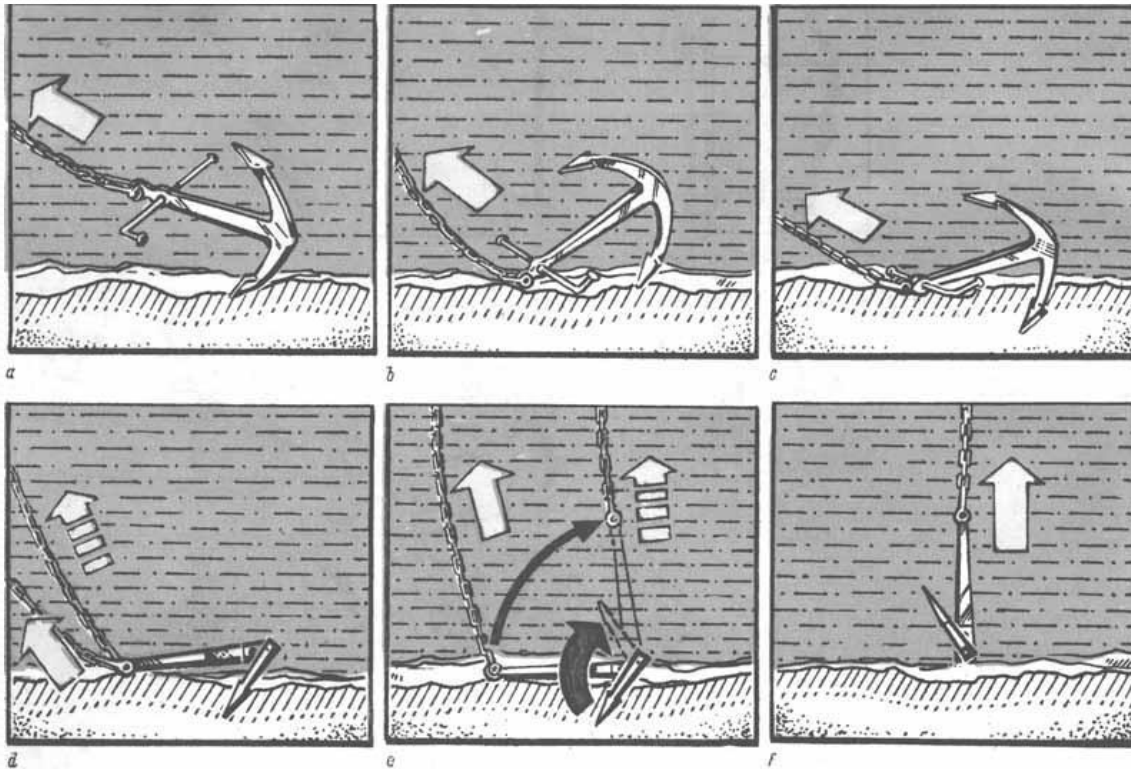
Гасимов. Д. В.

Типы якорей



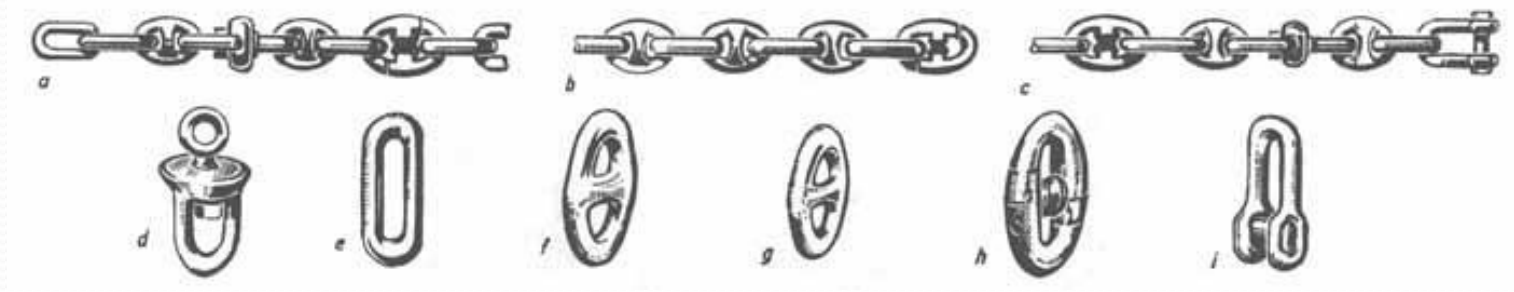
а, б — шток-анкер; с — якорь Тротмана; d — якорь Холла; е — якорь Грузона; f — якорь Шпека; g — клиперский якорь со штоком и поворотными лапами (якорь Мартина); h — грибовидный «мертвый» якорь; i — дрек, кошка, верт; j — плавучий якорь ; t — откидной шток; 2 — неподвижный шток; 3 — буй; 4 — шпрюйт; 5 — якорный трос; 6 — сорлинь.

Постановка на якорь и снятие с якоря



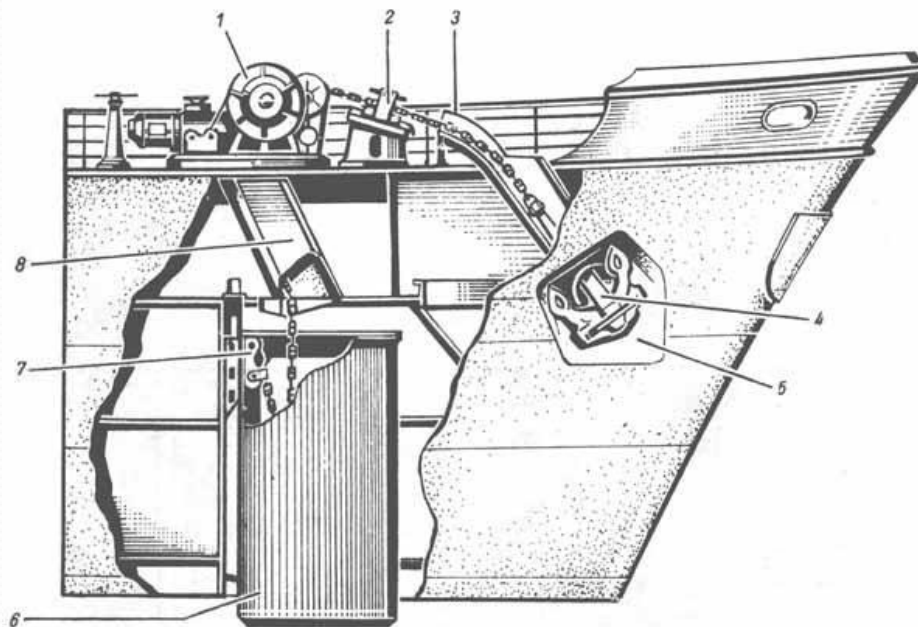
а — якорь скользит по грунту; б — якорь зацепляется; в — якорь зарывается; д — якорная цепь натягивается; е — якорная цепь вырывает якорь из грунта; ф — якорь поднимается

Якорная цепь



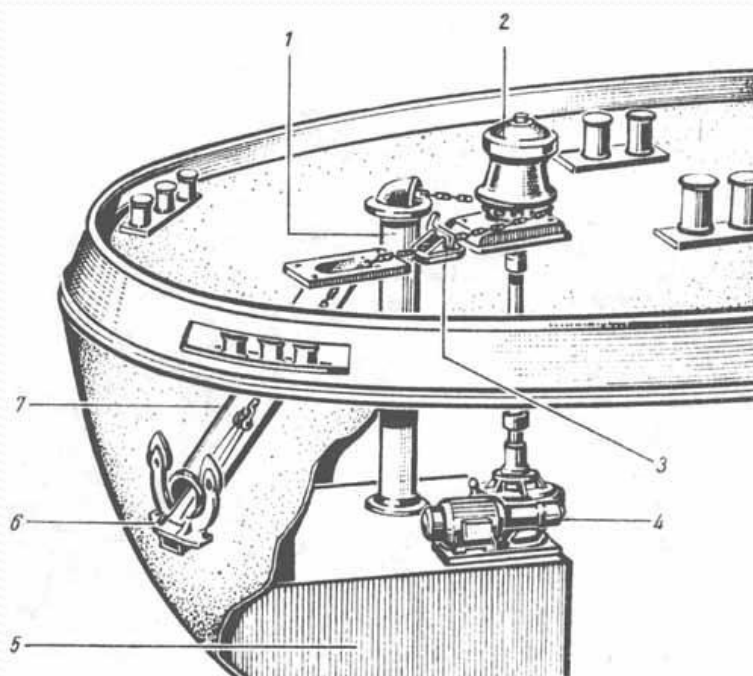
а — смычка якорной цепи (с якорной скобой); б — промежуточная смычка; в — коренная смычка; д — вертлюг; е — длинное звено; ф — большое звено; г — обыкновенное звено; h — звено с распоркой; и — концевая скоба.

Носовое якорное устройство



1 — якорная лебедка (брашпиль); 2 — стопор для якорной цепи; 3 — труба якорного клюза; 4 — якорь; 5 — якорная ниша; 6 — цепной ящик; 7 — устройство для крепления якорной цепи; 8 — цепная труба.

Кормовое якорное устройство



1 — цепная труба; 2 — якорный шпиль; 3 — стопор для якорной цепи; 4 — двигатель; 5 — цепной ящик; 6 — якорь; 7 — труба якорного клюза.



Спасибо за внимание!