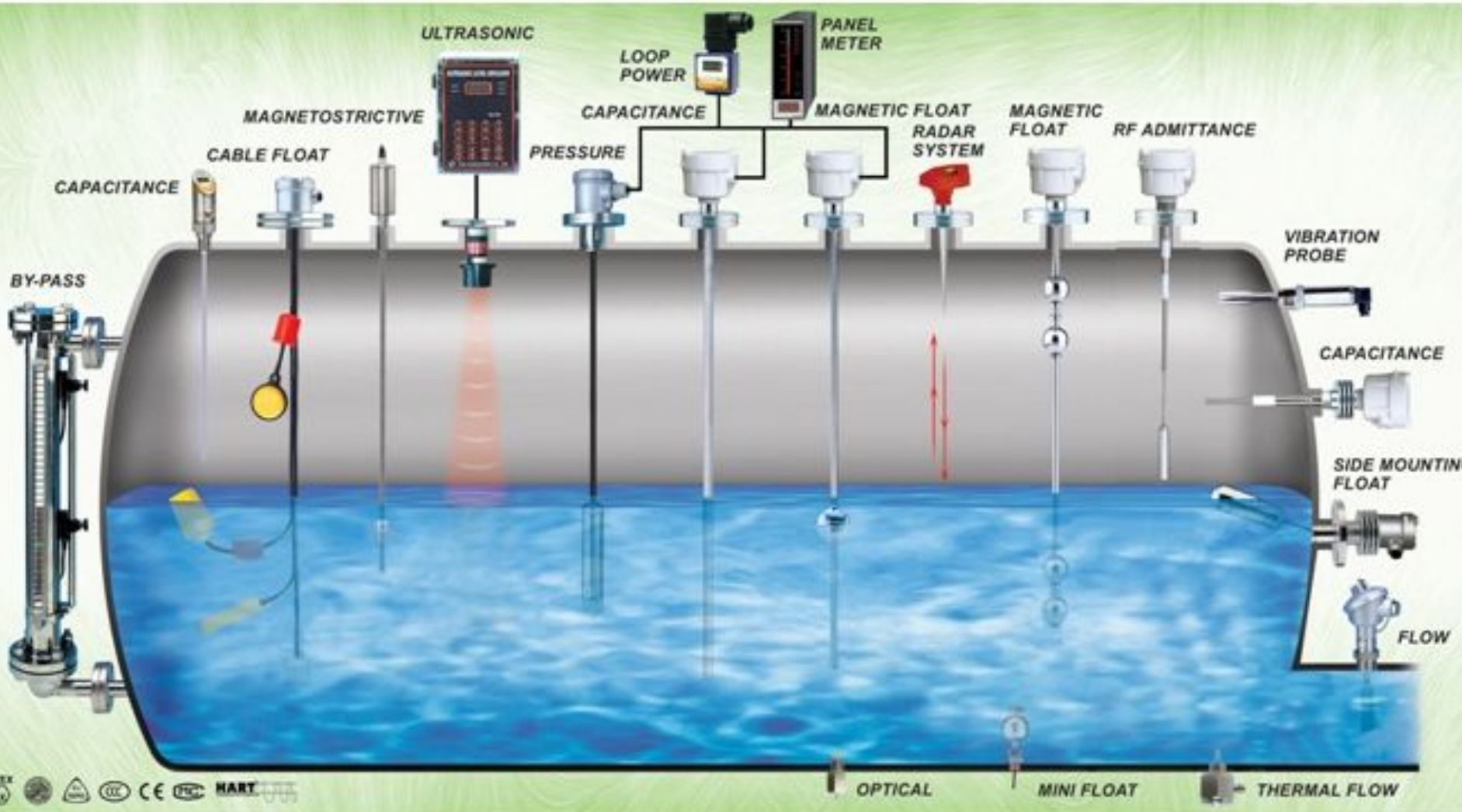


**СРЕДСТВА
ИЗМЕРЕНИЯ
УРОВНЯ**

Цель измерения уровня

- **Положение уровня в аппарате**
- **Количество (объем, масса) вещества в аппарате**

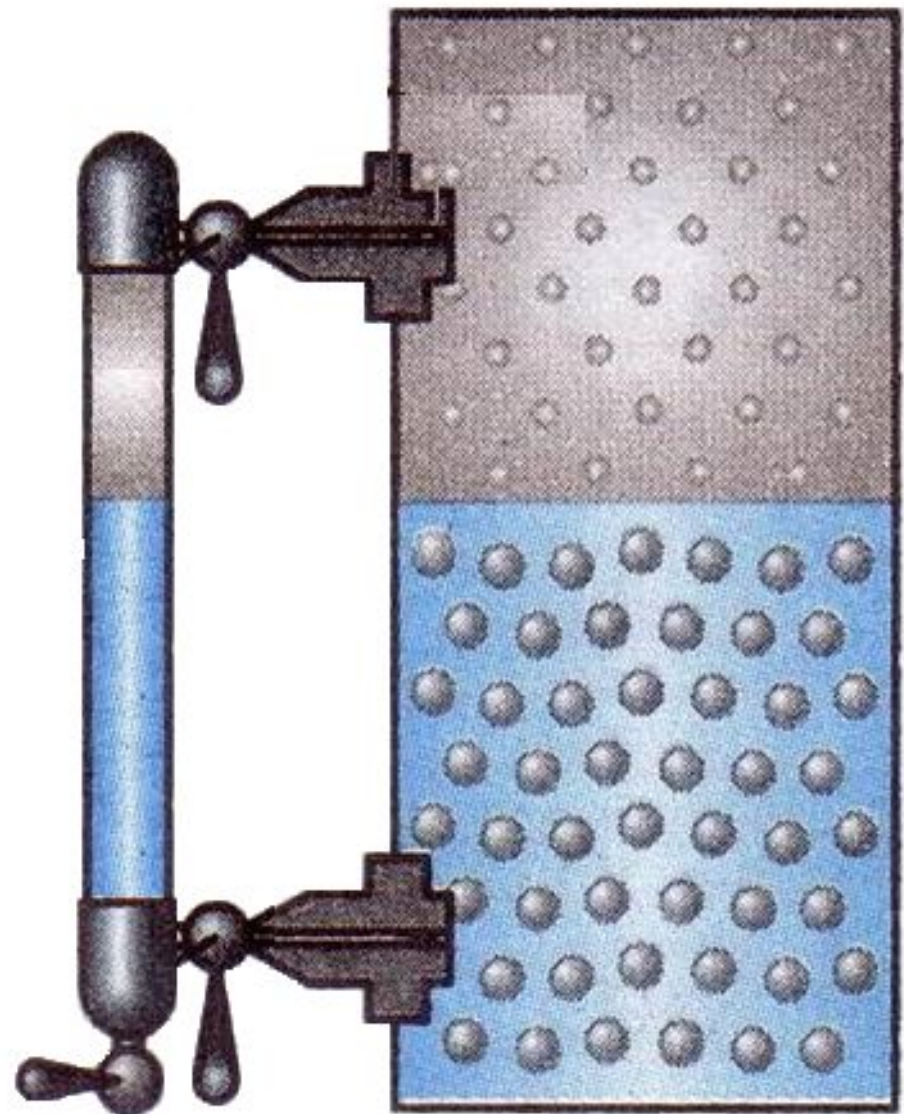
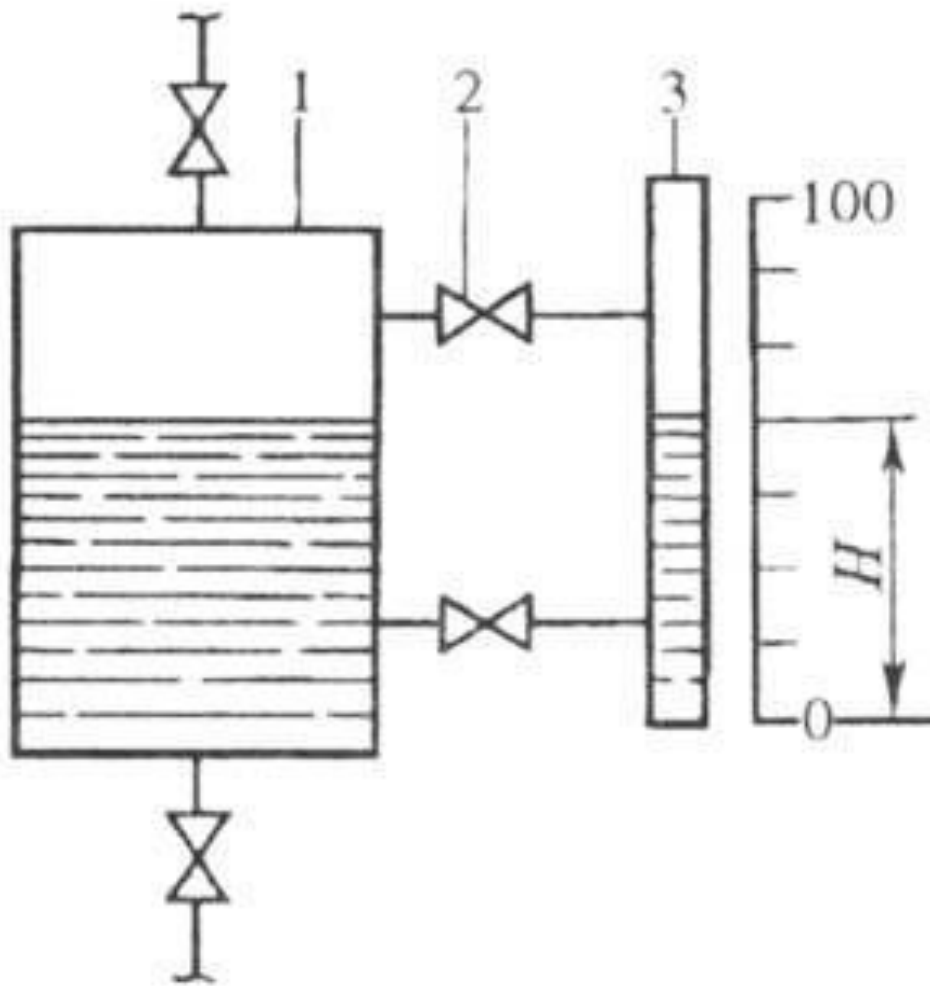
Приборы для измерения уровня - уровнемеры



МЕТРИШТОК



Указательное стекло

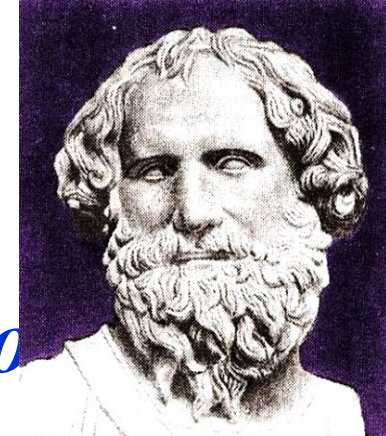


1. Поплавковые уровнемеры

**Принцип работы основан на измерении
уровня с помощью поплавка,
перемещение которого передается на
показывающее устройство или
преобразователь перемещения в выходной
пневматический или электрический
сигнал**



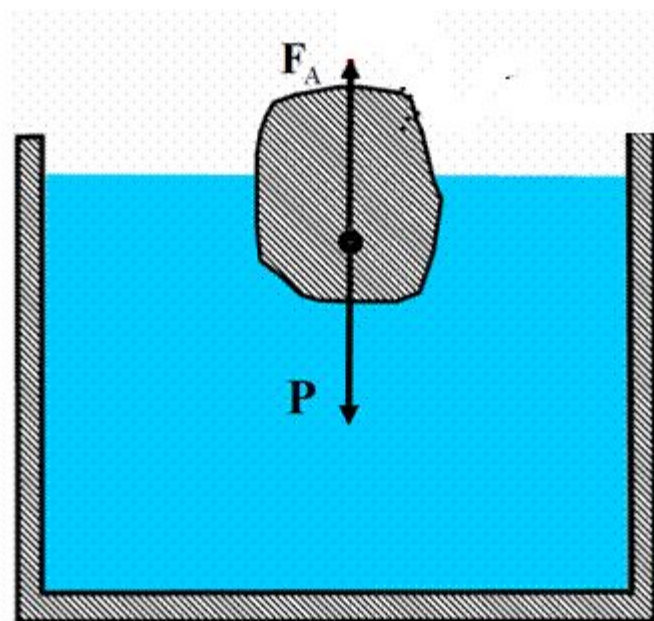
Закон Архимеда:



На погруженное в жидкость тело действует выталкивающая сила, численно равная весу жидкости, вытесненной телом.

$$F_A = V \cdot \rho_{\text{ж}} \cdot g = m_{\text{ж}} g$$

$$P = V \cdot \rho_{\text{т}} \cdot g = m_{\text{т}} g$$

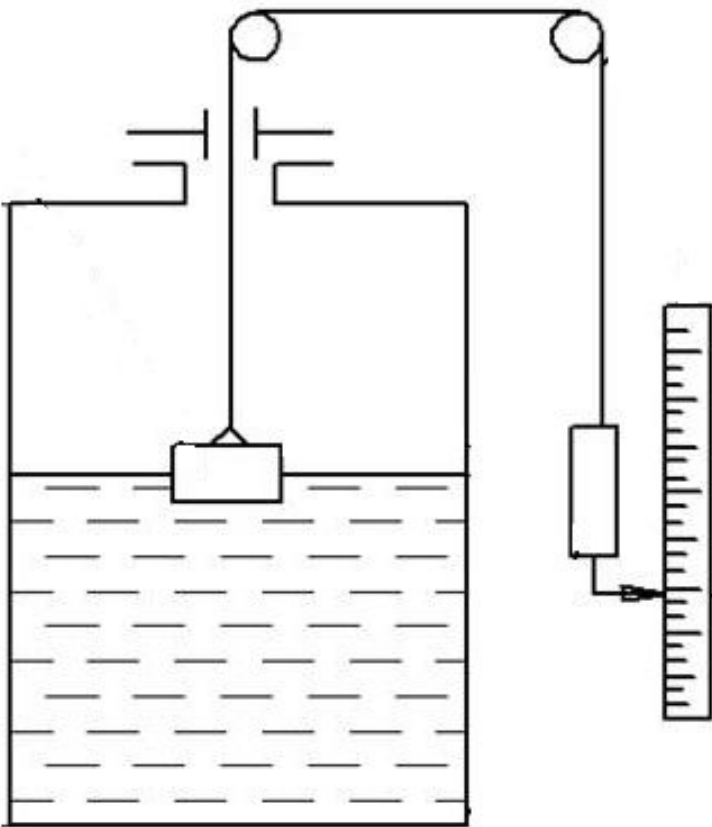


1. 1. Уровнемеры с плавающим поплавком

Плотность поплавка меньше плотности жидкости:

$$F_A \geq P$$

**Под действием выталкивающей
силы поплавков находится на
поверхности жидкости и
перемещается вместе с уровнем
жидкости**



Виды поплавковых уровнемеров с плавающим поплавком



**Принцип работы
уровнемера основан на
следящем действии
поплавка.**

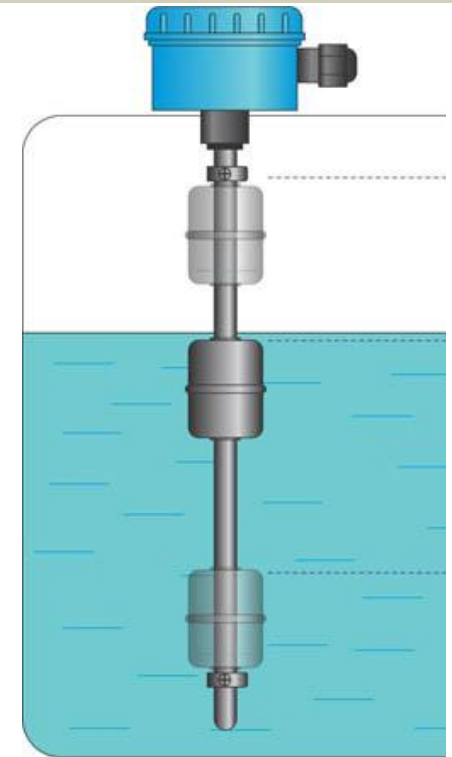
**Связь поплавка со
вторичным**

**преобразователем может
осуществляться с**

**помощью механических
элементов (троса, ленты,**

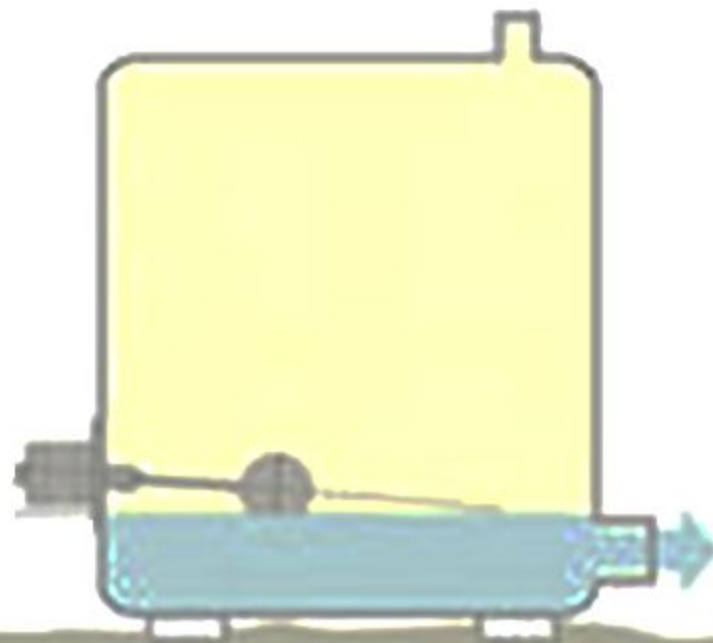
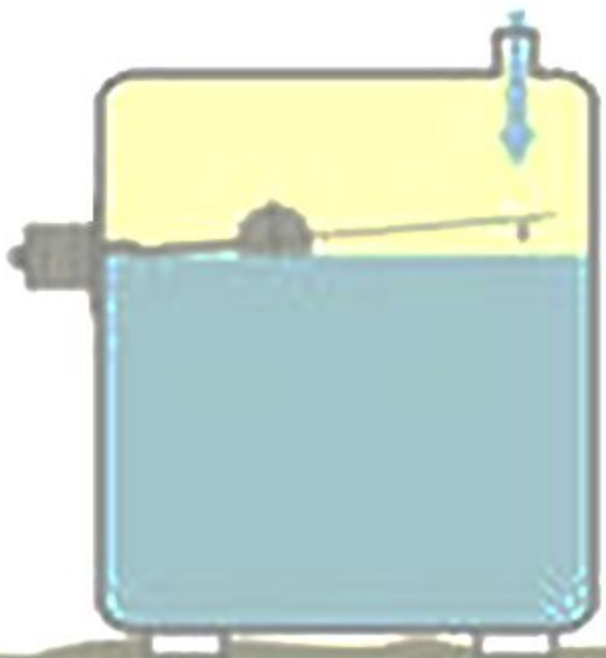
рычага) или с помощью

**бесконтактных следящих
систем**





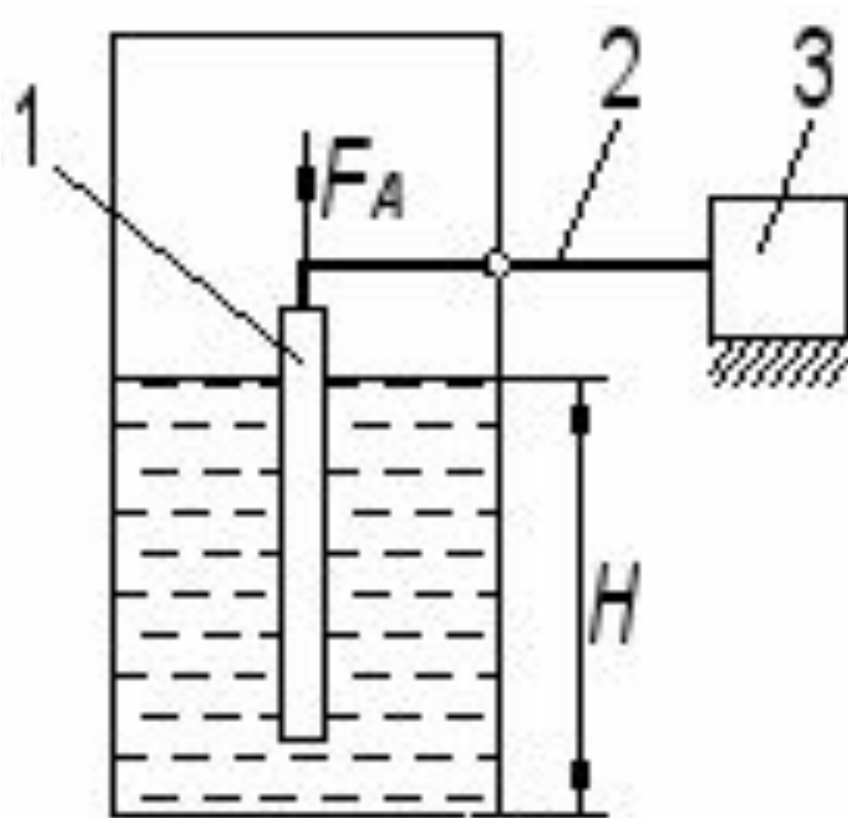
Датчик-реле уровня





1.2. Буйковые уровнемеры

Буёк - металлический цилиндр, плотность которого больше плотности жидкости.

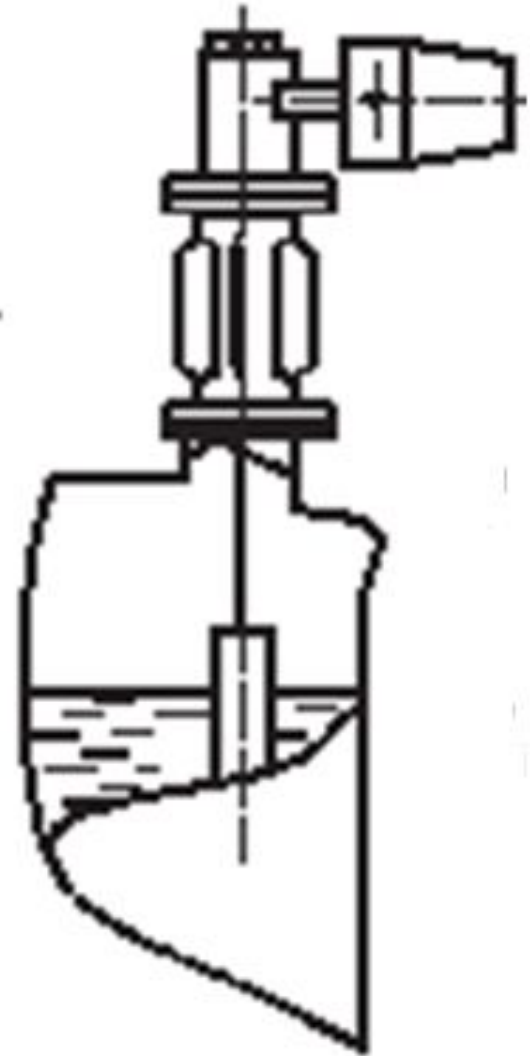
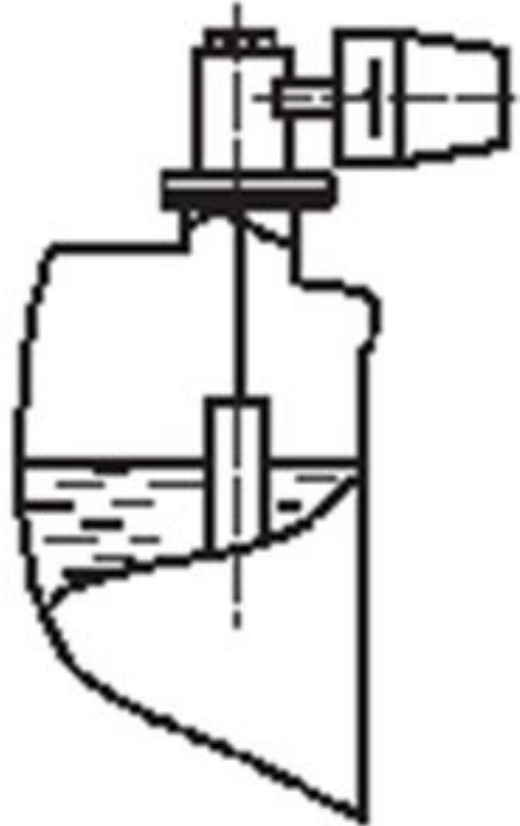


Буёк (1) подвешен вертикально внутри сосуда на конце рычага 2 и частично погружен в контролируемую жидкость.

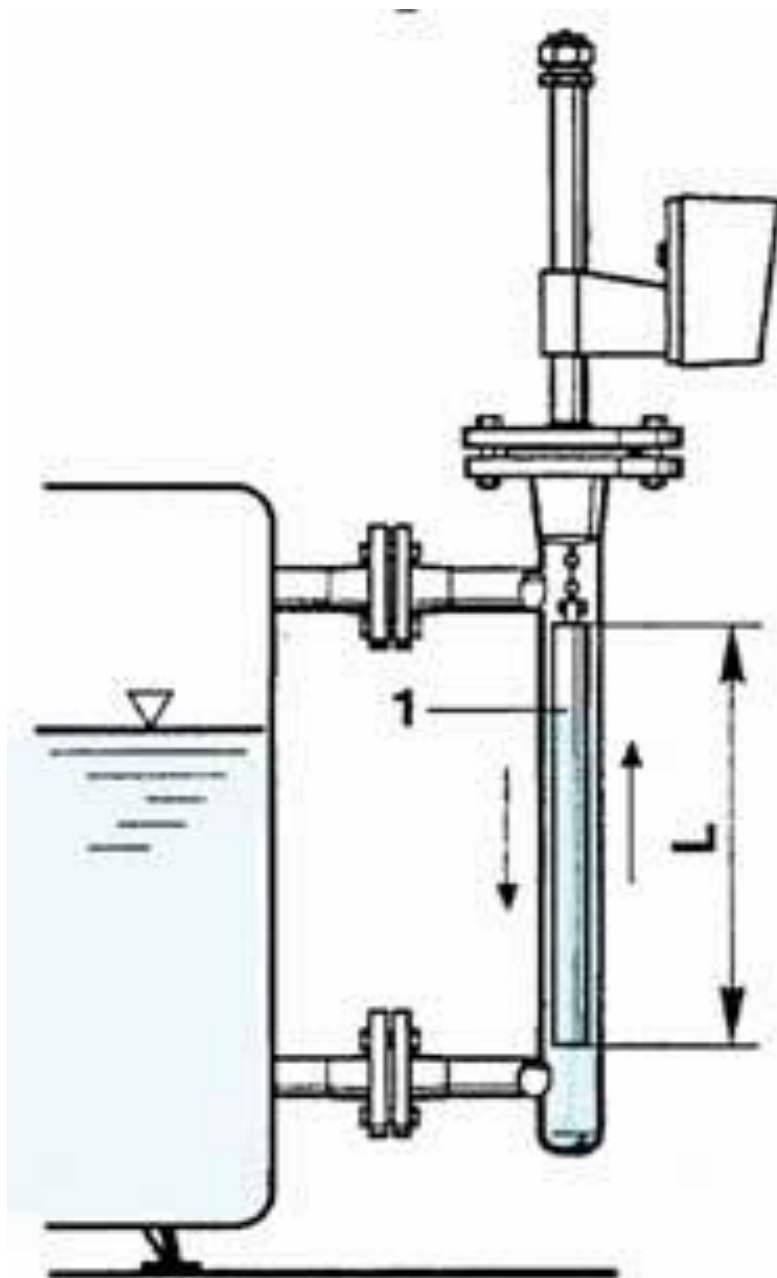
На другом конце рычага (2) расположен груз 3, уравнивающий вес буйка 1 при нулевом уровне.

На буёк, погруженный в жидкость, действует выталкивающая сила, величина которой зависит от количества вытесненной жидкости. Чем больше уровень жидкости в емкости, тем глубже погружается буюк и тем больше количество вытесненной жидкости.

При увеличении уровня жидкости увеличивается выталкивающая сила и изменяется усилие, с которым буёк (1) действует на рычаг (2), что приводит к смещению рычага.



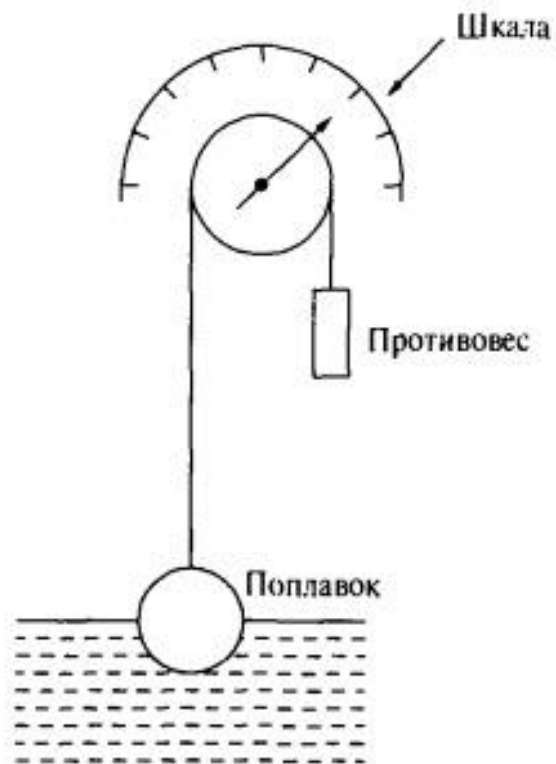
Буйковый уровнемер с выносной камерой



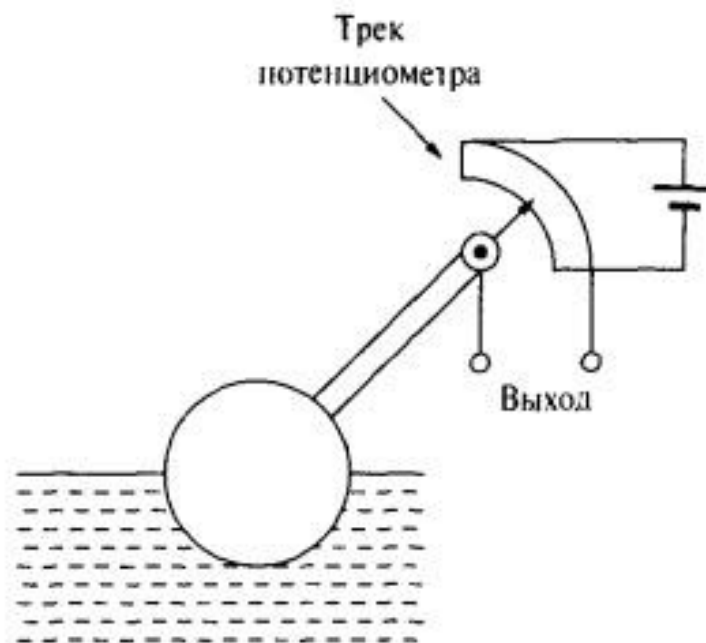
Преобразование положения поплавка в показания уровня

**Таким образом, в поплавковых уровнемерах
уровень жидкости определяется положением
поплавка.**

Перемещение поплавка преобразуется в
пневматический или электрический сигнал с
помощью преобразователя перемещения.

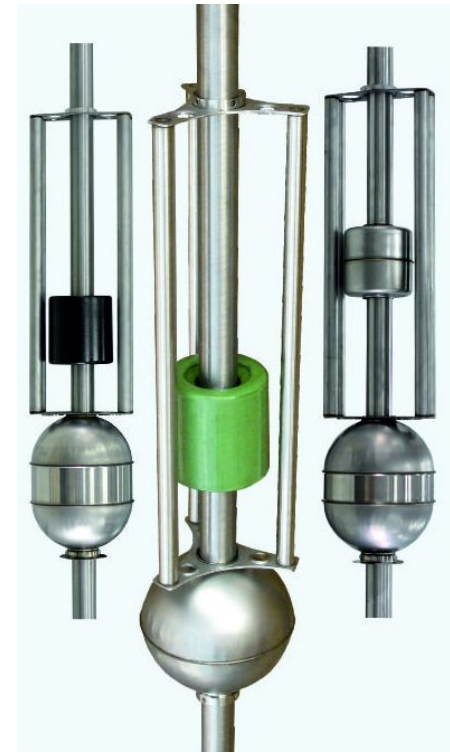
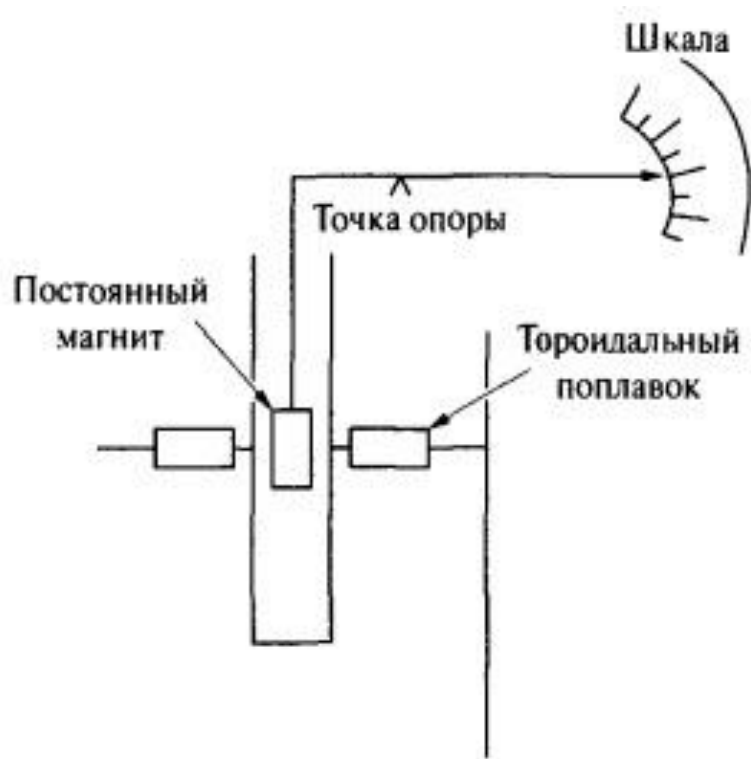


Поплавковый датчик на тросике



Потенциометрический поплавок датчик

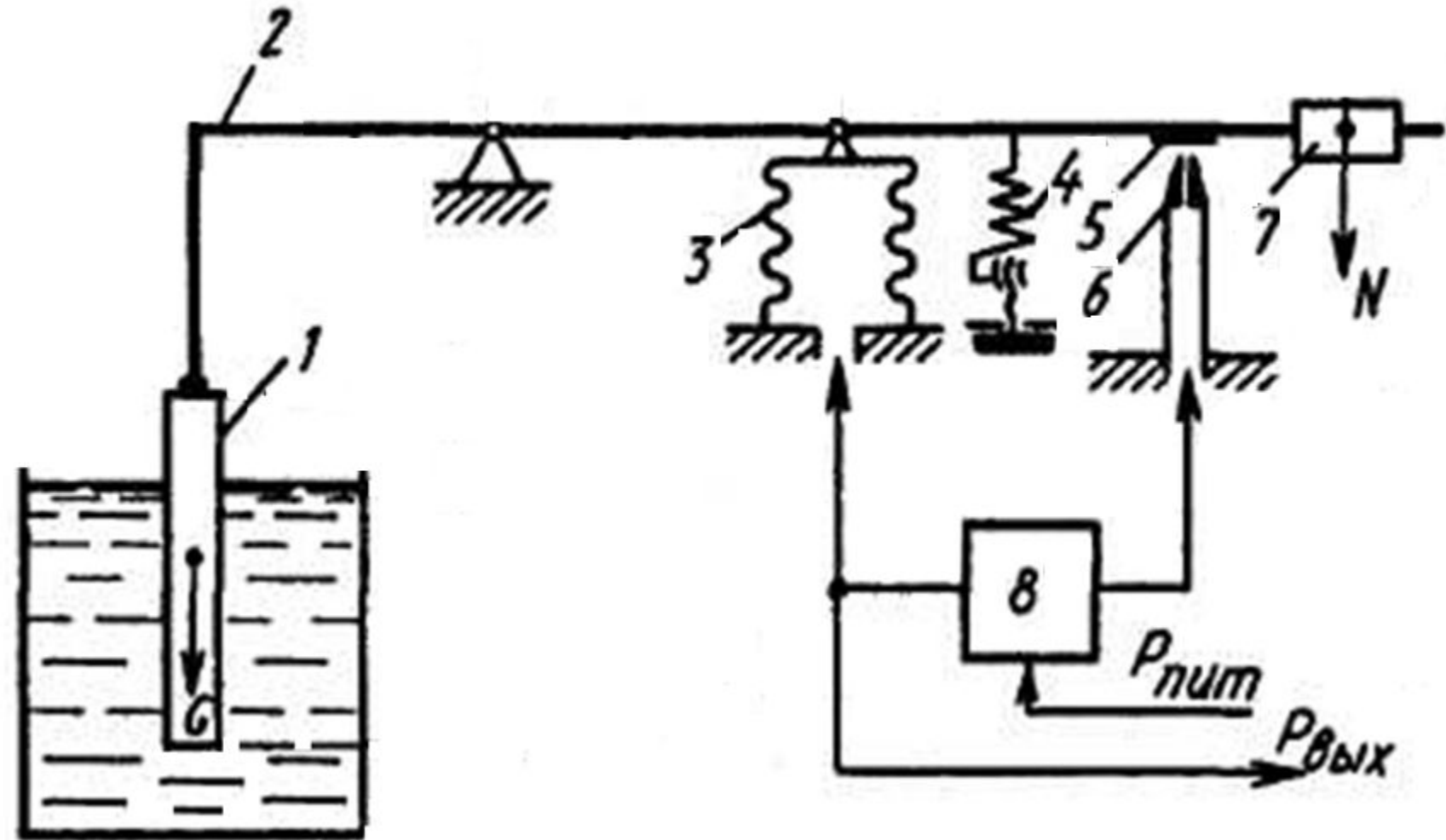
Магнитный поплавковый датчик



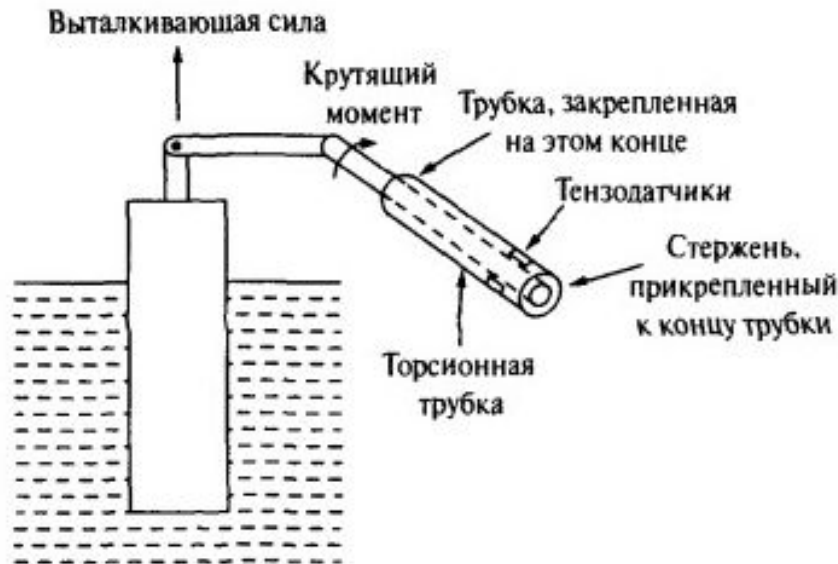
Поплавок из магнитного материала, который скользит вверх и вниз вокруг герметизированной от жидкости трубки. В трубке находится постоянный магнит, который может перемещаться вверх и вниз вслед за поплавком и через рычаг перемещает стрелку по шкале

Пневматические преобразователи типа «сопло-заслонка»

Схема уровнемера УБ-П



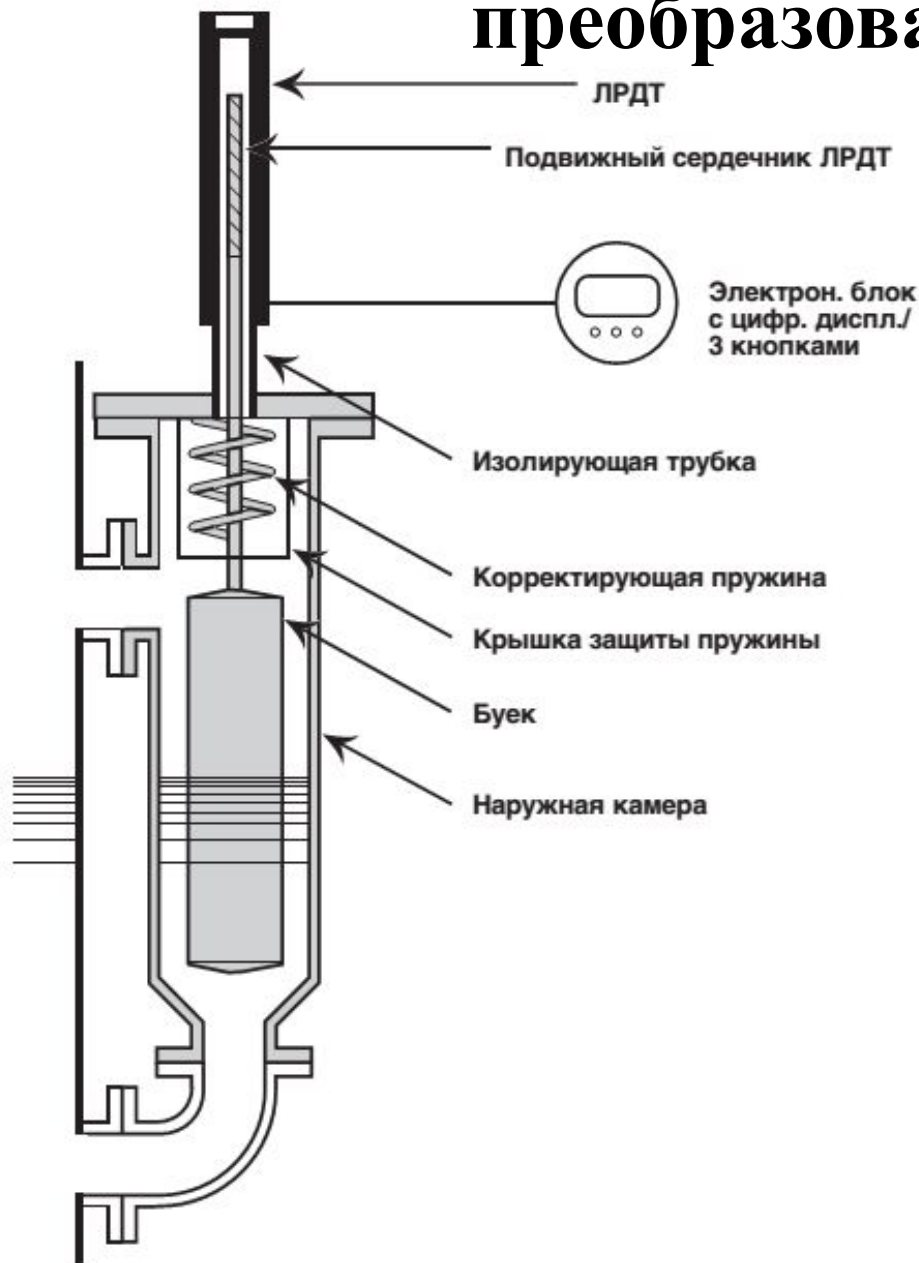
Торсионный преобразователь



Перемещение буйка преобразуется во вращательное движение вала вокруг оси торсионной трубки, закручивая её.

Величина закручивания трубки может определяться при помощи тензометрических датчиков, которые выдают на выходе электрический сигнал, пропорциональный измеряемому уровню жидкости.

Дифференциально-трансформаторный преобразователь (ЛРДТ)



Перемещение буюка вызывает перемещение сердечника ЛРДТ.

При изменении положения сердечника изменяется ЭДС вторичной обмотки. Этот сигнал преобразуется электронной системой в выходной сигнал.

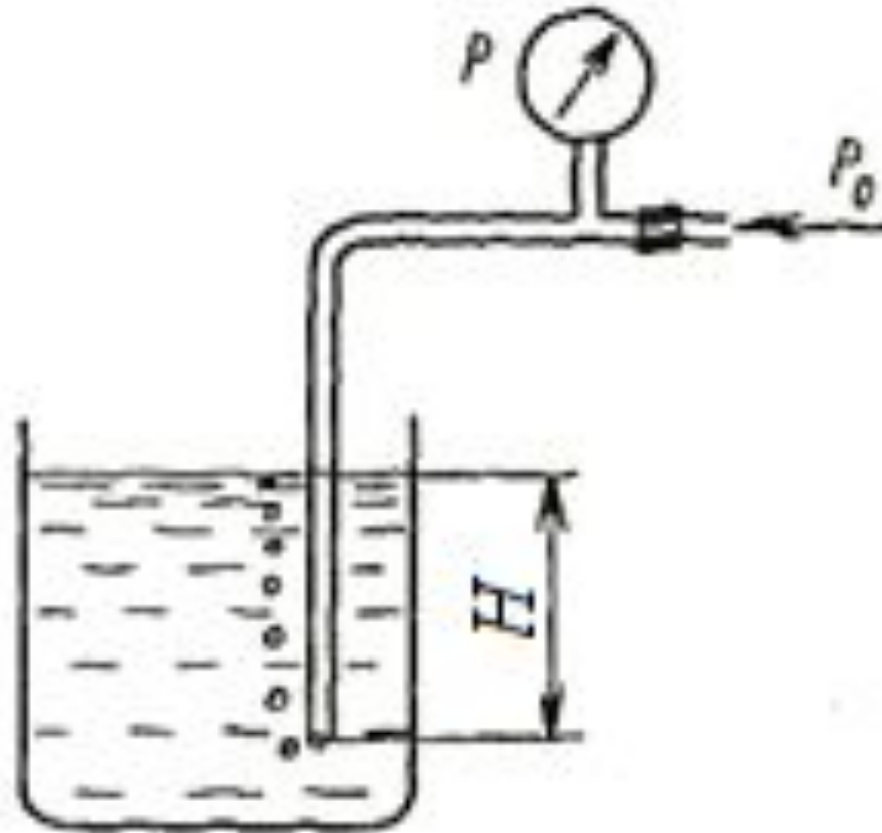
2. Гидростатические уровнемеры

Измерение уровня жидкости постоянной плотности сводится к измерению давления, создаваемого столбом жидкости

$$P = H \cdot \rho_{\text{ж}} \cdot g$$

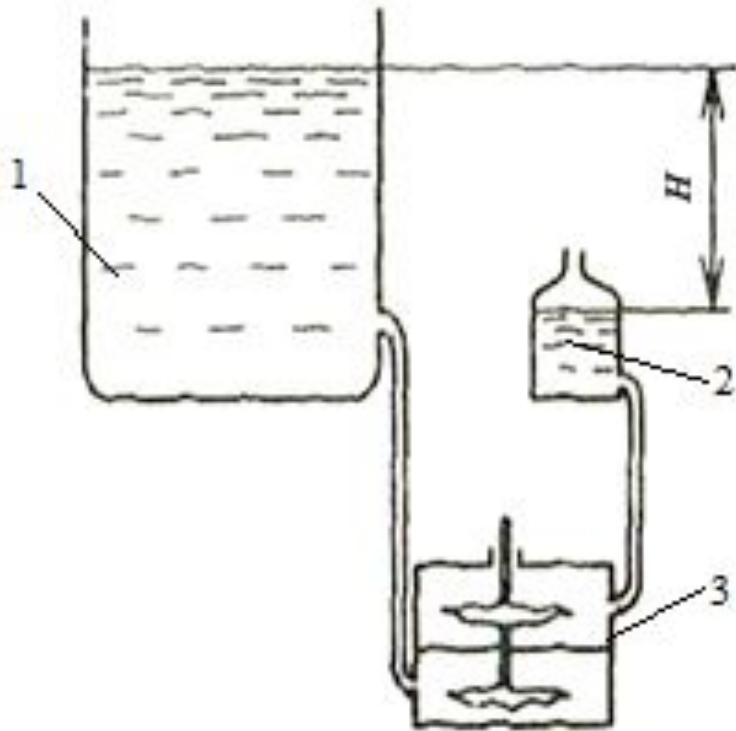
2.1. Пьезометрический уровнемер

Принцип действия основан на измерении давления газа, барботируемого через слой жидкости, уровень которой измеряют



2.2. Дифманометрический уровнемер

Уровень жидкости определяют по перепаду давлений столбов жидкости в аппарате 1 и в уравнительном сосуде 2.



Уравнительный сосуд 2 обеспечивает столб жидкости постоянной высоты в одном из колен дифманометра 3.

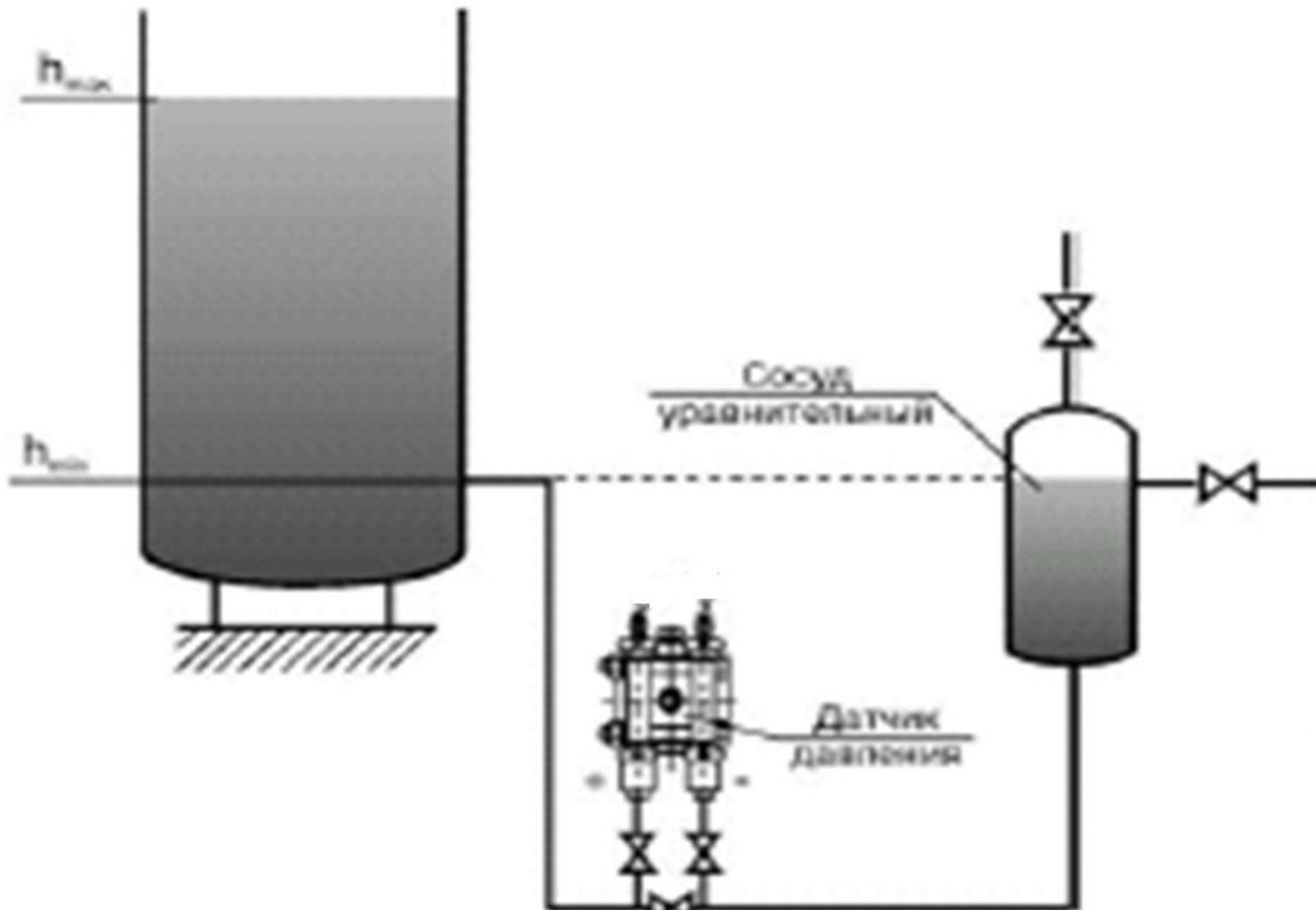


Схема установки датчика перепада давления
в открытом резервуаре

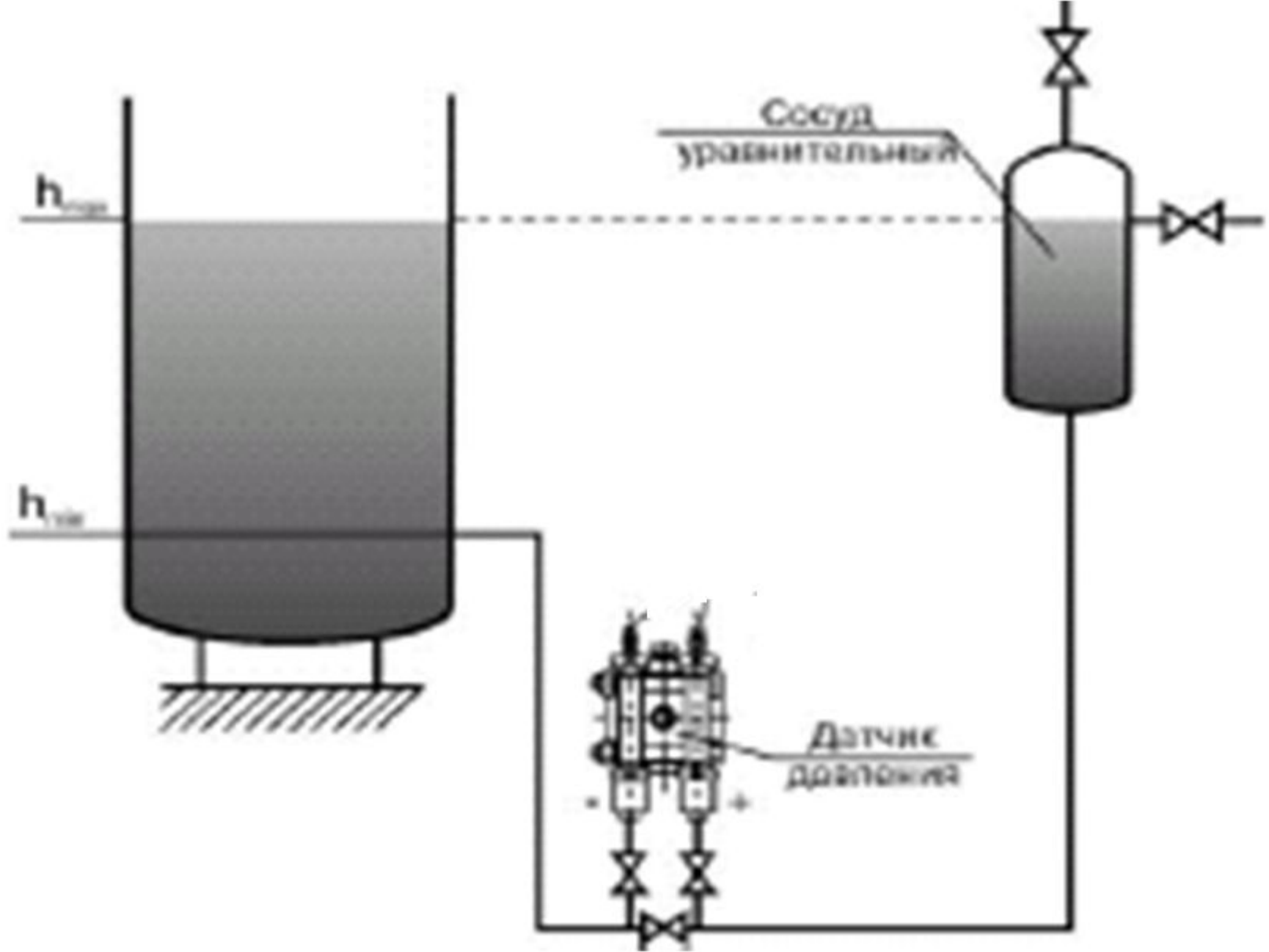


Схема установки датчика перепада давления
в закрытом резервуаре

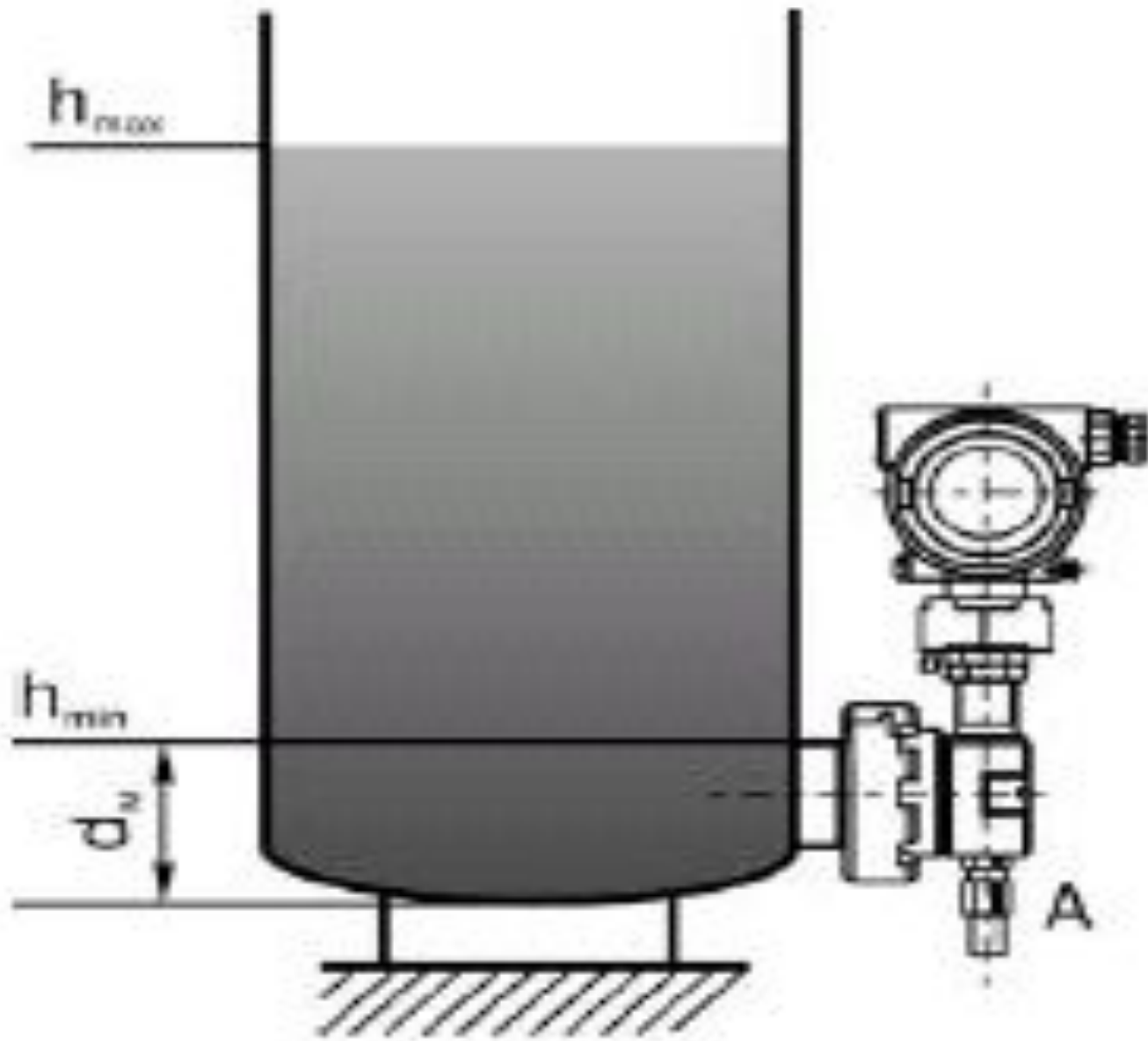


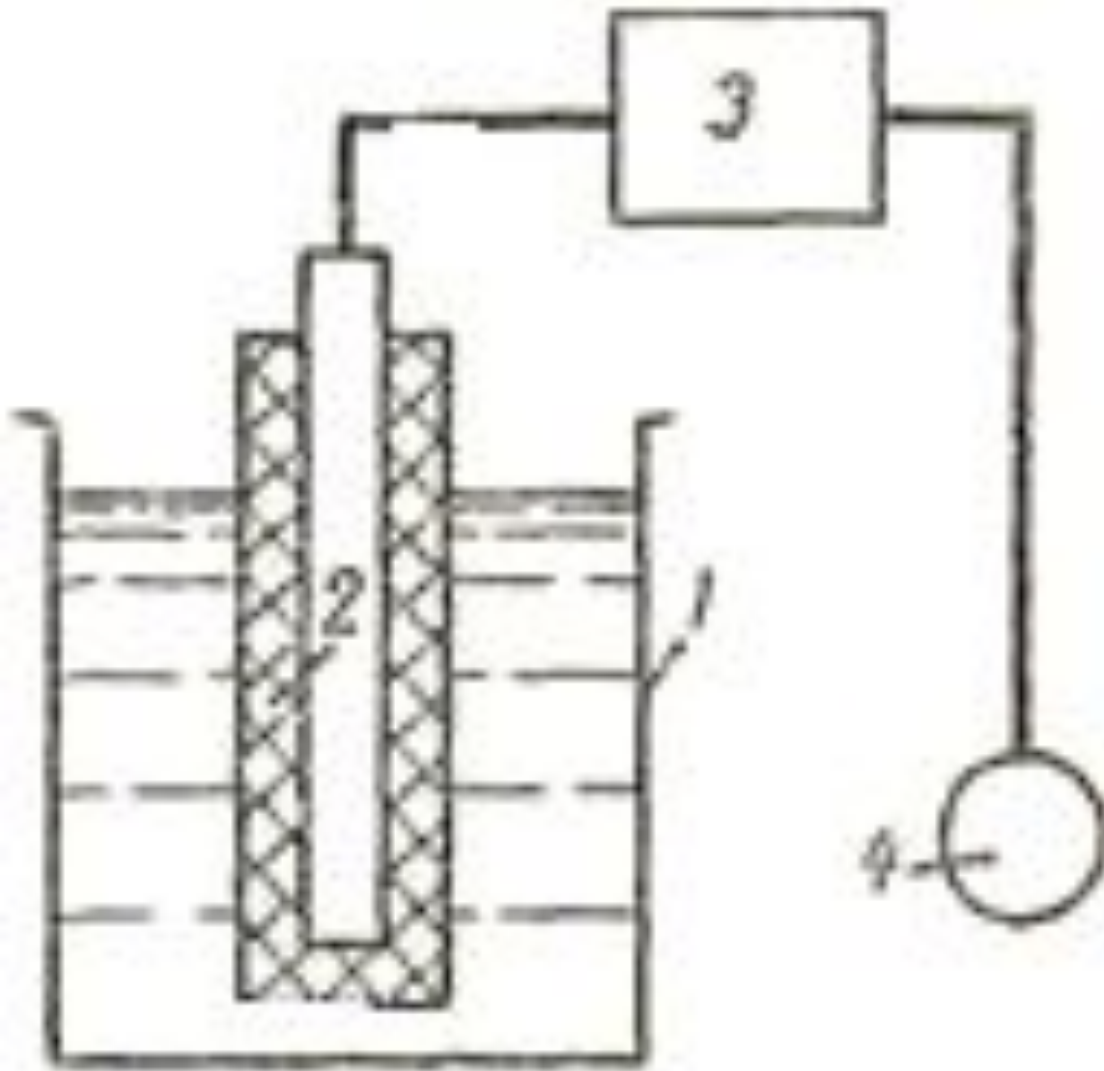
Схема установки гидростатического датчика

3. Электрические уровнемеры

Емкостные уровнемеры, в которых
используют диэлектрические свойства
контролируемых сред

Омические уровнемеры, в которых используют
способность контролируемой среды проводить
электрический ток

3.1. Емкостной уровнемер



Вместе со стенками сосуда 1 электрод 2 образует чувствительный элемент – цилиндрический конденсатор, электрическая емкость которого изменяется пропорционально уровню жидкости.

3.2. Омический сигнализатор уровня



Принцип действия основан на замыкании электрической цепи источника питания через контролируемую среду, представляющую собой участок цепи с определенным омическим сопротивлением

4. Волновые уровнемеры

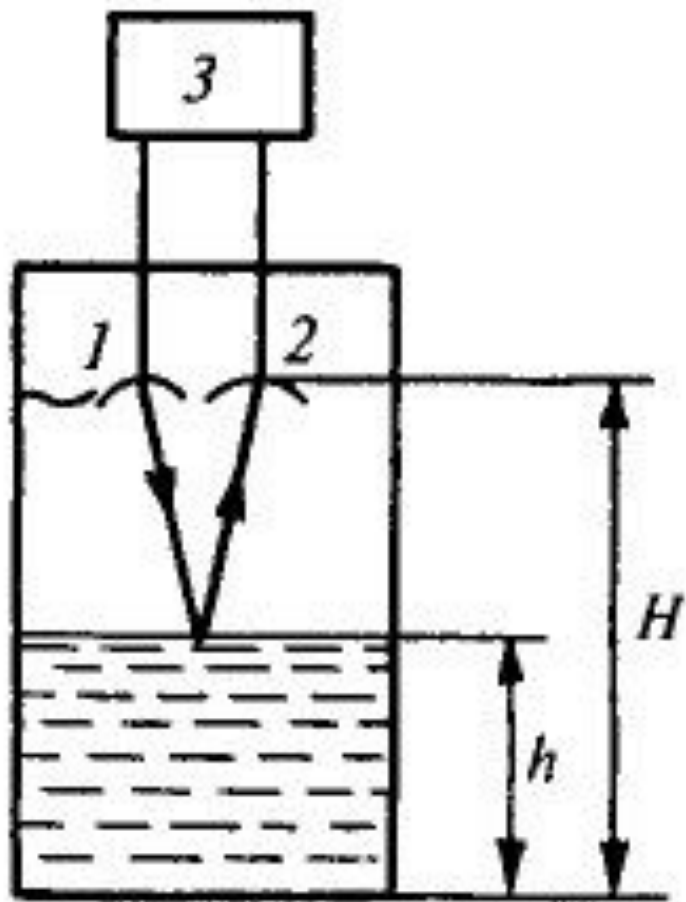
Используются эффекты, связанные с распространением электромагнитных или акустических волн

Типы волновых уровнемеров

- Акустические (ультразвуковые) с частотой 20-50 кГц**
- Радарные и лазерные с частотой более 20 ГГц**

4.1. Бесконтактные волновые уровнемеры

**Принцип действия бесконтактных волновых
уровнемеров основан на явлении отражения
импульсов от границы раздела газ –
контролируемая среда.**



**Уровень жидкости
определяется
измерением временного
интервала между
моментом посылки
сигнала излучателем 1 и
приходом отраженного
сигнала на приемник 2**

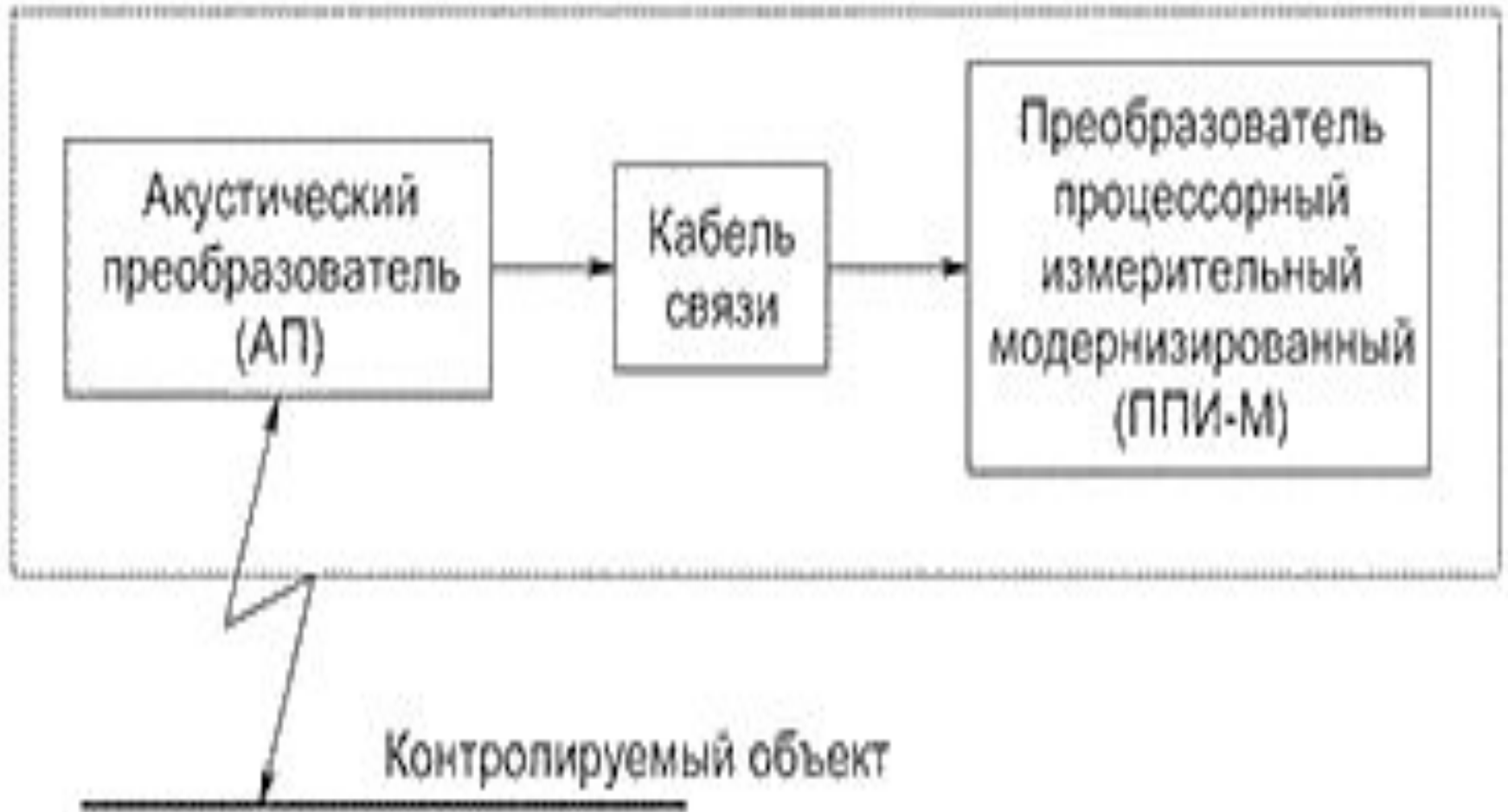
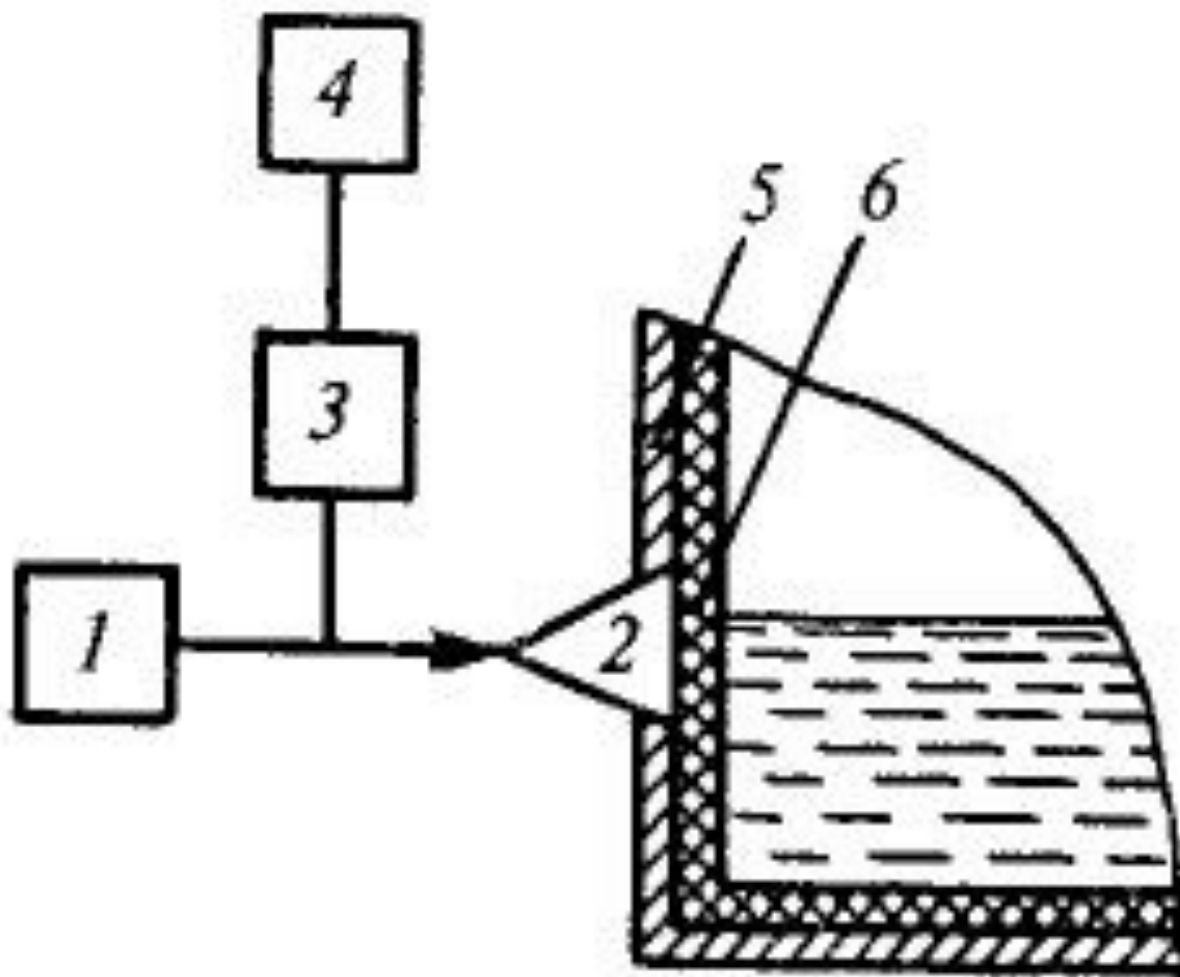
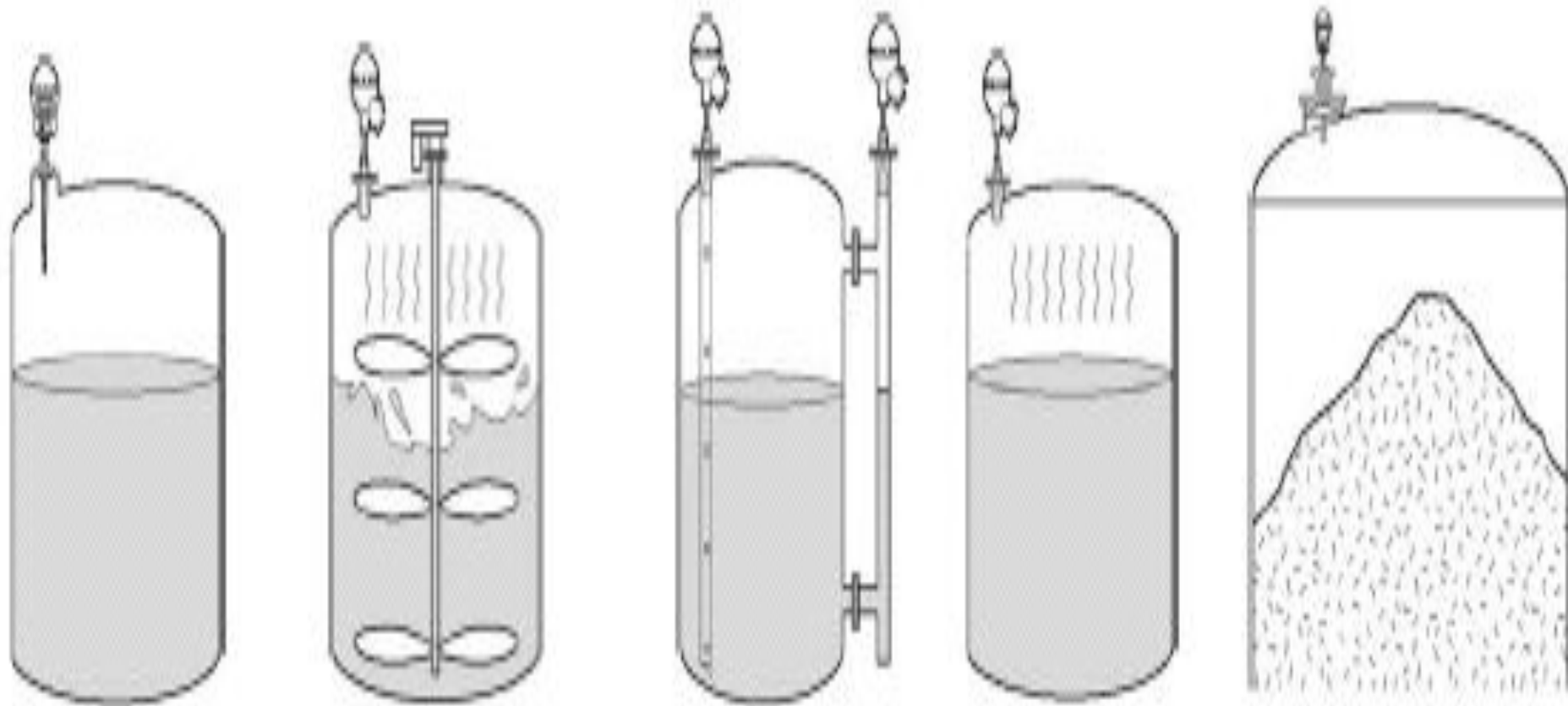


Схема бесконтактного волнового уровнемера

Схема радарных уровнемеров, в которых локация осуществляется через стенку рабочей емкости.



Области использования радарных уровнемеров

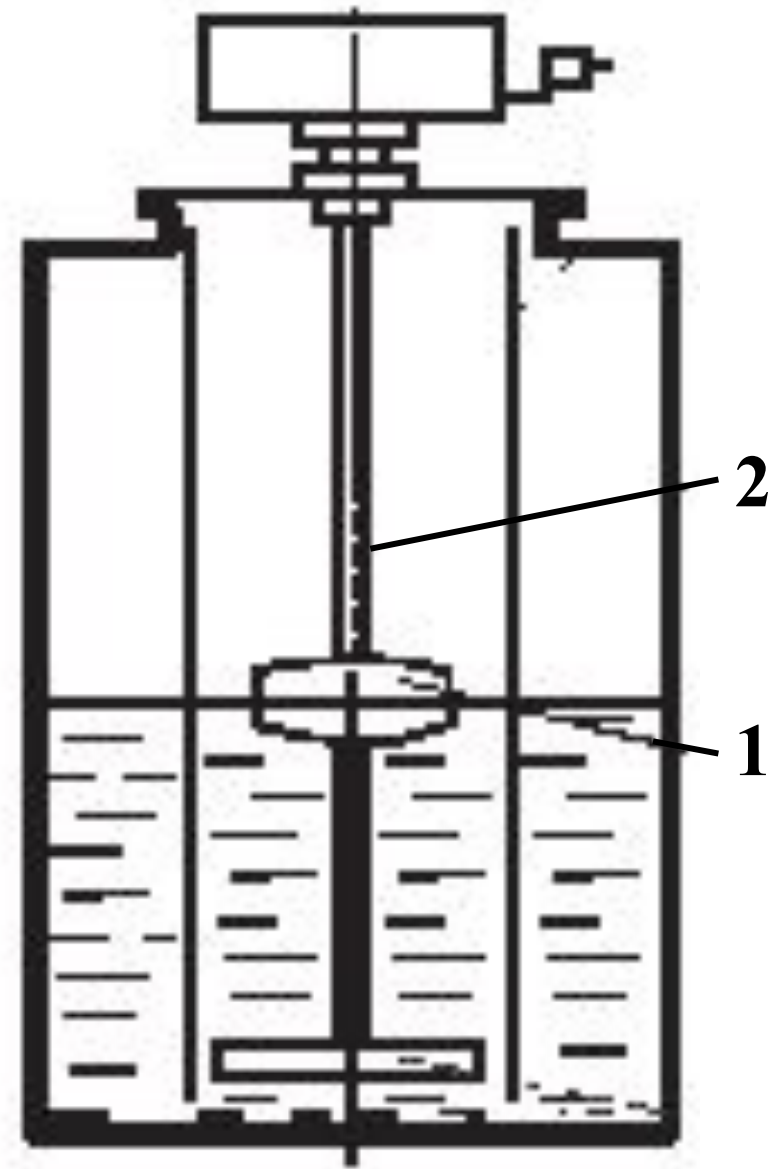


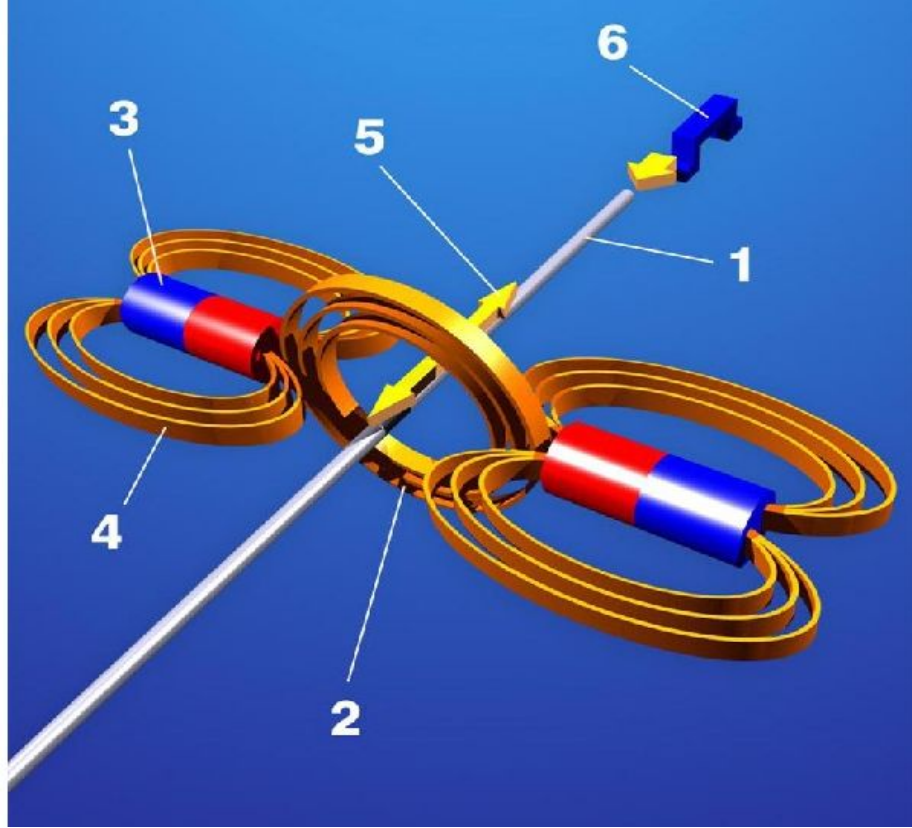
4.2. Контактные волновые уровнемеры

**Импульсные приборы с твердым звуководом,
который вводится в резервуар с
контролируемой жидкостью.**

Уровнемеры ультразвуковые поплавковые

Уровень отслеживается с помощью поплавка (1), перемещающегося вдоль звуковода (2) вместе с уровнем жидкости





Магнитострикционный эффект заключается в изменении размеров ферромагнитных тел под действием магнитного поля. Простейший магнитострикционный излучатель - это стержень из металла с намотанной на него проволокой.

Если через обмотку такой катушки пропускать высокочастотный переменный ток, в ней возникнет переменное магнитное поле, стержень будет периодически сжиматься и растягиваться с частотой подводимого к катушке тока и концы стержня будут излучать ультразвуковые колебания.

Принцип действия

Поплавок с постоянным магнитом перемещается вместе с уровнем жидкости по трубе скольжения, в которой находится волновод - натянутая проволока из магнитострикционного материала.

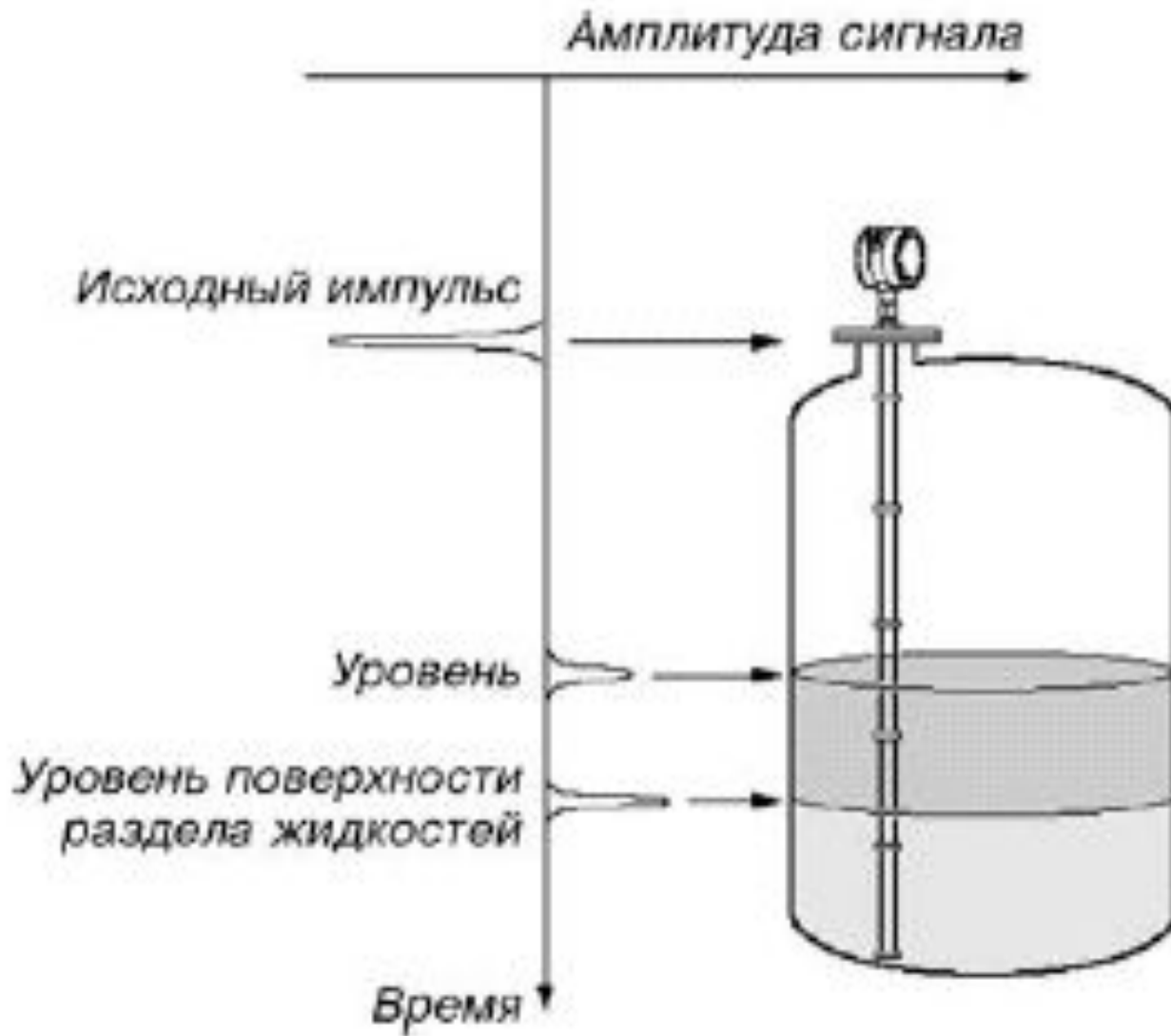
Периодически генерируемый токовый импульс передается по волноводу от пьезоэлемента в направлении поплавка.

В волноводе, в точке пересечения магнитного поля, вызванного токовым импульсом, с магнитным полем поплавка возникают акустические колебания, которые движется в обратном направлении к пьезоэлементу с ультразвуковой скоростью.

Время между стартом токового импульса и возвращением импульса в виде ультразвуковой волны и является точным определением расстояния до поплавка (т.е. уровня жидкости).

Волновые контактные уровнемеры, основанные на технологии рефлектометрии с временным разрешением

Рефлектометрия (от лат. reflecto - отражаю и греч. metreo - измеряю) - совокупность методов исследования границ раздела сред путём анализа зеркально отражённых от изучаемой границы электромагнитных излучений.



Радарные импульсы малой мощности направляются вниз по зонду, погруженному в измеряемую среду.

При достижении радарным импульсом границы раздела фаз с разными коэффициентами диэлектрической проницаемости, часть энергии импульса отражается в обратном направлении.

Разница во времени между моментом подачи импульса и моментом приема эхо-сигнала пропорциональна расстоянию, согласно которому рассчитывается уровень жидкости или уровень границы раздела двух сред.

5. Радиоизотопные уровнемеры

