



**НАЦІОНАЛЬНИЙ
УНІВЕРСИТЕТ
ЦИВІЛЬНОГО
ЗАХИСТУ
УКРАЇНИ**




**КАФЕДРА
ПОЖЕЖНОЇ І ТЕХНОГЕННОЇ
БЕЗПЕКИ ОБ'ЄКТІВ
ТА ТЕХНОЛОГІЙ**



ТЕМА 1.1. Теоретичні основи безпеки потенційно небезпечних процесів виробництв

ЛЕКЦІЯ 6 ПОЖЕЖНА НЕБЕЗПЕКА АПАРАТІВ З ГОРЮЧИМ ПИЛОМ І ВОЛОКНАМИ.

ПЛАН ЛЕКЦІЇ

- 
- 1. Умови і причини утворення горючого середовища**
 - 2. Запобігання утворенню горючого середовища в технологічному обладнанні з наявністю горючого пилу і волокон.**

1. Умови і причини утворення горючої середовища

- Умовою наявності в технологічному обладнанні вибухонебезпечної концентрації горючого пилу є концентрація горючого пилу, що перевищує нижню концентраційну межу поширення полум'я.

Визначення робочої концентрації пилу в апаратах

$$\varphi'_{р} = \varphi'_{зав} + \varphi'_{ос}$$

$$\varphi_{ос} = \frac{I_{ВІД} \cdot \tau}{V_B}$$

$$\varphi_{ос} = \frac{m_{ос}}{V_B}$$

Осілий пил накопичується в застійних ділянках, тупиках і т.п.. Накопиченню осілого пилу сприяє збільшення вологості повітря і конденсація вологи на стінках апаратів і трубопроводів.

Для пожежної профілактики важливо знати умови переходу пилу з одного стану в інше. Зважений пил не буде осідати, а осілий буде звихрюватися, якщо швидкість руху газового потоку буде більшою за швидкість осадження.

$$\omega_{\text{рух}} > \omega_{\text{осід}}$$

Для оцінки вибухонебезпеки суміші пилу з повітрям важливе значення має нижня межа запалювання пилу. У виробничих умовах величина верхньої межі запалювання практично майже не досяжна.

Умовою наявності вибухонебезпечної концентрації пилу буде співвідношення:

$$\phi'_p \leq \phi'_{н.},$$

де ϕ'_p - дійсна концентрація пилу концентрація пилу в апараті, г/м³ або кг/м³; $\phi'_{н.}$ - нижня концентраційна межа поширення полум'я пилоповітряної суміші, г/м³ або кг/м³.

Дійсну концентрацію пилу в апараті можна обчислити за формулою

$$\phi'_p = \phi'_{зв} + \phi'_{ос},$$

де $\phi'_{зв}$ - концентрація зваженого горючого пилу в апараті, $г/м^3$ або $кг/м^3$; $\phi'_{ос}$ - концентрація осілого горючого пилу в апараті, що може перейти в зважений стан, $г/м^3$ або $кг/м^3$.

$$\varphi'_{ос} = \frac{I_{\text{викл}} \cdot \tau}{V_{\text{вілв}}}$$

$$\varphi'_{ос} = \frac{m_{ос}}{V_{\text{віл}}}$$

де $I_{\text{викл}}$ - інтенсивність утворення відкладень пилюки, кг/с; τ - тривалість роботи апарата, с; $V_{\text{вілв}}$ - вільний обсяг апарата, м³; $m_{ос}$ - маса осілого пилю в апараті, кг.

У виробничих умовах навіть нижня межа запалювання для деякого пилю недосяжна. Дійсна концентрація може бути визначена тільки виміром. Її варто визначати по сумарній кількості не тільки зваженого, але й осілого пилю, що може перейти за певних умов у зваже-ний стан.

Відомі такі заходи, спрямовані на зниження вибухопожежної небезпеки апаратів і тру-бопроводів із наявністю пилу:

- Підтримання гранично припустимої концентрації горючого пилу в апаратах у межах:

$$\varphi_{p.без} \leq \frac{\varphi_n}{K_{б.н.}}$$

де $K_{б.н.}$ - коефіцієнт безпеки (запасу надійності); в практичній роботі для забезпечення повної надійності запобігання утворення горючого середовища допустимо використувати наступні значення $K_{б.н.}$ - коефіцієнту безпеки (запасу надійності):

для однорідної газового сумішу без джерел запалювання $K_{б.н.} = 2$;

для однорідної газового сумішу при наявності джерел запалювання $K_{б.н.} = 4$;

для неоднорідної газового сумішу без джерел запалювання $K_{б.н.} = 10$;

для неоднорідної газового сумішу при наявності джерел запалювання $K_{б.н.} = 20$;

2. Запобігання утворенню горючого середовища в апаратах з горючим пилом та волокнами

- **Підтримання гранично припустимої концентрації горючого пилу в безпечних межах;**
- **Застосування процесів подрібнення з меншим виділенням пилу (вібропомел, зволоження);**
- **Введення негорючих газів усередину апаратів (флегматизація), добавка до горючого пилу мінеральних речовин (н-д, крейди);**
- **Улаштування систем місцевого відсмоктування пилу з апаратів;**

- Використання негорючих газів для пневматичного транспортування горючого пилю;
- Встановлення оптимальної швидкості пневмотранспортування з метою запобігання осадження пилю;
- Конструювання апаратів з гладкими поверхнями, плавними переходами діаметрів;
- Використання вібраторів проти утворення пробок в бункерах та трубопроводах.

**Схема аспіраційної мережі : а) – всмоктуюча мережа;
1- машина аспірації; 2- колектор; 3-фільтр; 4-
повітровоід; 5 – вентилятор; б) нагнітальна мережа 1-
машина аспірації; 2- вентилятор; 3-повітровоід; 4 –
циклон**

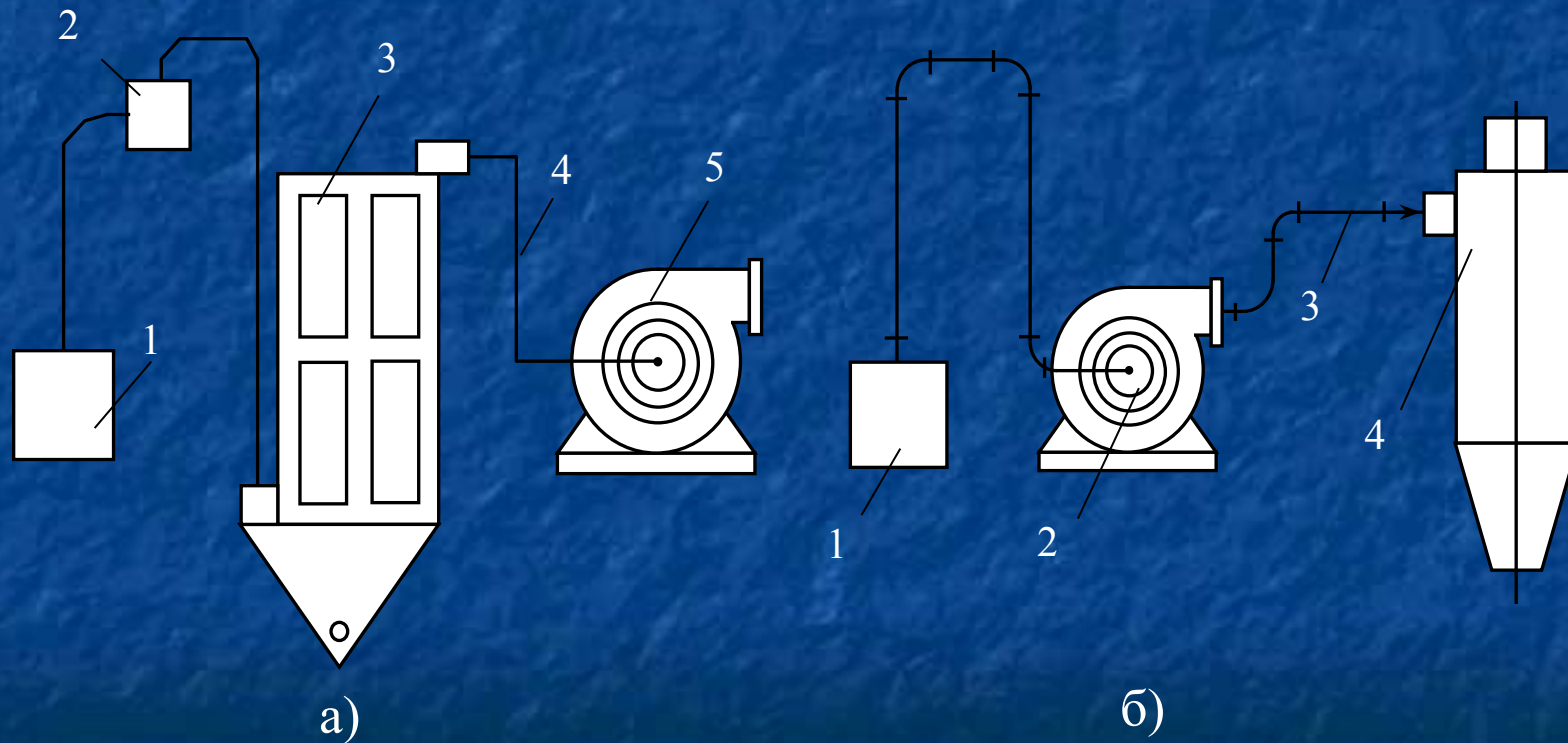
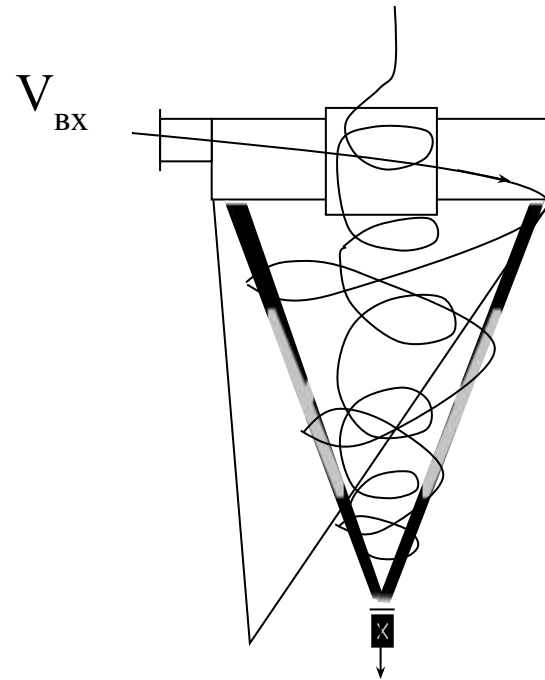
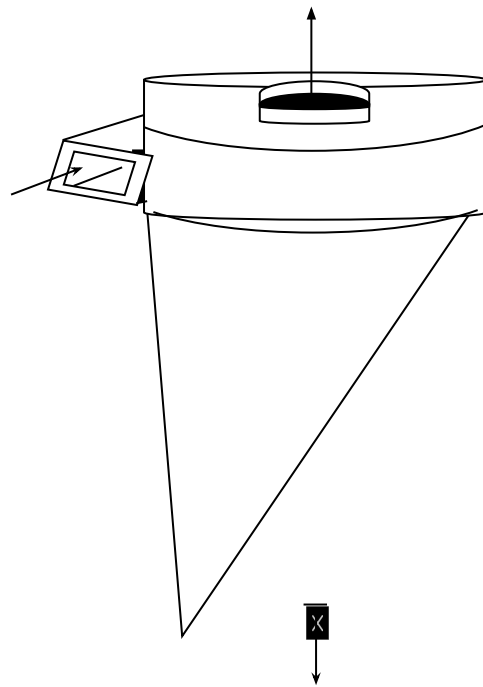



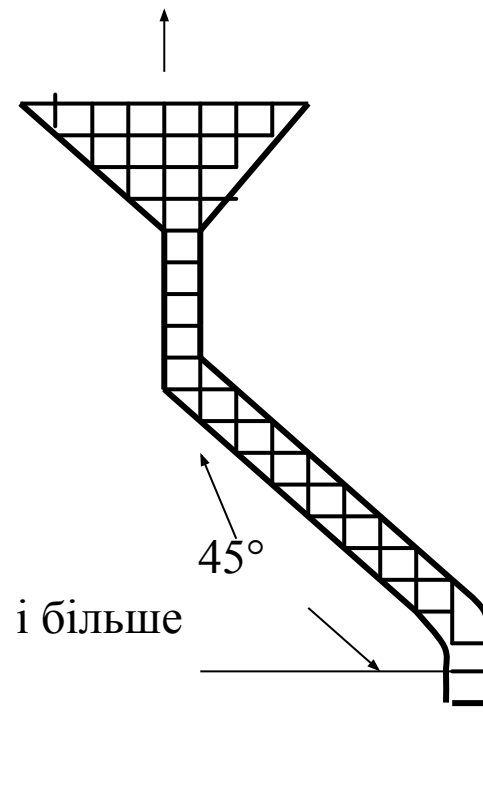
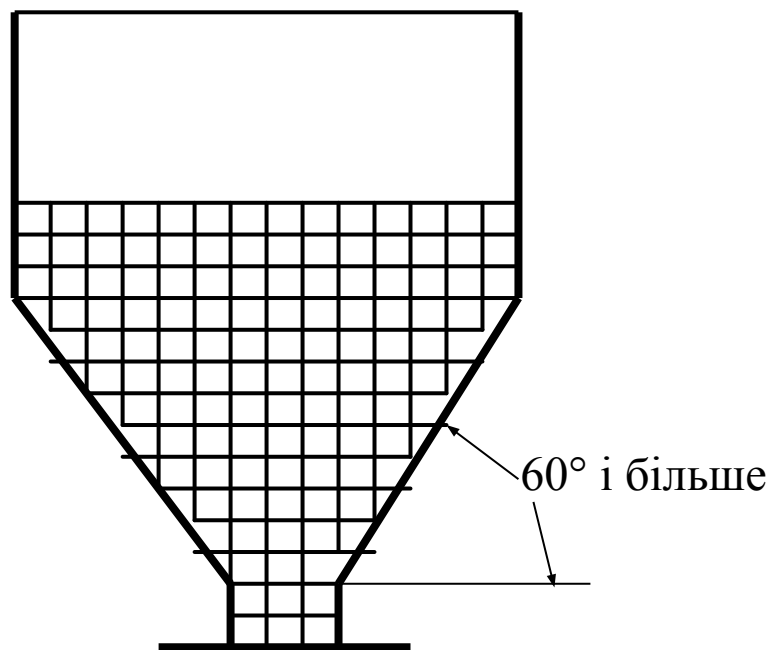
Схема циклону



- Очищене повітря
- Запилене повітря
-  Пил, що відділяється

Допустимі нахили стінок апаратів з порошковою продукцією

1- конусної частини апаратів та бункерів; 2- самопливних труб



Завдання на самопідготовку

- Михайлюк О.П., Олійник В.В., Мозговий Г,О. Теоретичні основи пожежної профілактики технологічних процесів та апаратів. Навчальний посібник.- Харків.- 2004.- с.27-65.
- Михайлюк О.П., Сирих В.М. Теоретичні основи пожежної профілактики технологічних процесів та апаратів.- Харків.- ХІПБ МВС України, 1998.- 119 с.4-15.
- Розв'язати задачі 1.1, 1.2.(с.15 Задачника).