

ТЕМА 4. СЕТИ ПЕТРИ

1. Особенности сетей Петри и области их применения
2. Основные определения. Способы задания сетей Петри
3. Функционирование сетей Петри
4. Свойства сетей Петри
5. Анализ сетей Петри
6. Подклассы и расширения сетей Петри

1 Особенности сетей Петри и области их применения

Теория сетей Петри зародилась в 1962 году.

Сети Петри разрабатывались специально для моделирования тех систем, которые содержат взаимодействующие параллельные компоненты. Впервые сети Петри предложил Карл Адам Петри. В своей докторской диссертации "Kommunikation mit Automaten" ("Связь автоматов") Петри сформулировал основные понятия теории связи асинхронных компонент вычислительной системы. В частности, он подробно рассмотрел описание причинных связей между событиями. Его диссертация посвящена главным образом теоретической разработке основных понятий, с которых начали развитие сети Петри.

Работа Петри привлекла внимание сотрудников из проекта Information System Theory (Теория информационных систем) фирмы Applied Data Research (ADR). Ими была развита большая часть начал теории, предложены обозначения и представления сетей Петри, показано, как сети Петри можно применить к анализу и моделированию систем, включающих параллельные компоненты.

В настоящее время сети Петри являются распространенной моделью, позволяющей описывать структуру и взаимодействие параллельно действующих объектов и процессов.

Достоинства аппарата сетей Петри:

1) Сети Петри позволяют моделировать асинхронность и недетерминизм параллельных, независимых событий, параллелизм конвейерного типа, конфликтные ситуации между процессами.

- 2) Сети Петри позволяют описывать как типовые ситуации в дискретных подсистемах, так и общую динамику работы сложной асинхронной системы.
- 3) Сети Петри позволяют производить иерархическую детализацию программных и аппаратных подсистем модели, производить совместное отображение структуры управления и потоков данных.
- 4) В последние годы появился ряд классов сетей, ориентированных на моделирование сложных систем с учетом таких факторов, как приоритетность процессов (сети с проверкой на нуль, приоритетные сети), временные параметры событий (сети Мерлина, временные сети), совместного отображения структуры управления и потоков данных (Е-сети).

2 Основные определения. Способы задания сетей Петри

Сеть Петри – это двудольный ориентированный мультиграф, все множество X вершин которого разбито на два класса так, что дуги соединяют вершины только из разных классов.

Эти классы вершин образуются:

- множеством позиций $P = \{p_1, p_2, \dots, p_n\}$, обозначаются кружочками \circ
- множеством переходов $T = \{t_1, t_2, \dots, t_m\}$, обозначаются планками $—$

$$P \cup T = X, P \cap T = \emptyset$$

При моделировании отражаются два аспекта систем: события и условия.

Возможность наступления событий обеспечивается выполнением определенных условий.

Условиям соответствуют *позиции* сети Петри, а *событиям*, происходящим в системе, соответствуют *переходы*.

Для представления динамики функционирования позициям могут присваиваться фишки, которые изображаются точками внутри вершин-позиций.

Присвоение фишек позициям сети Петри называется **маркировкой**, или разметкой.

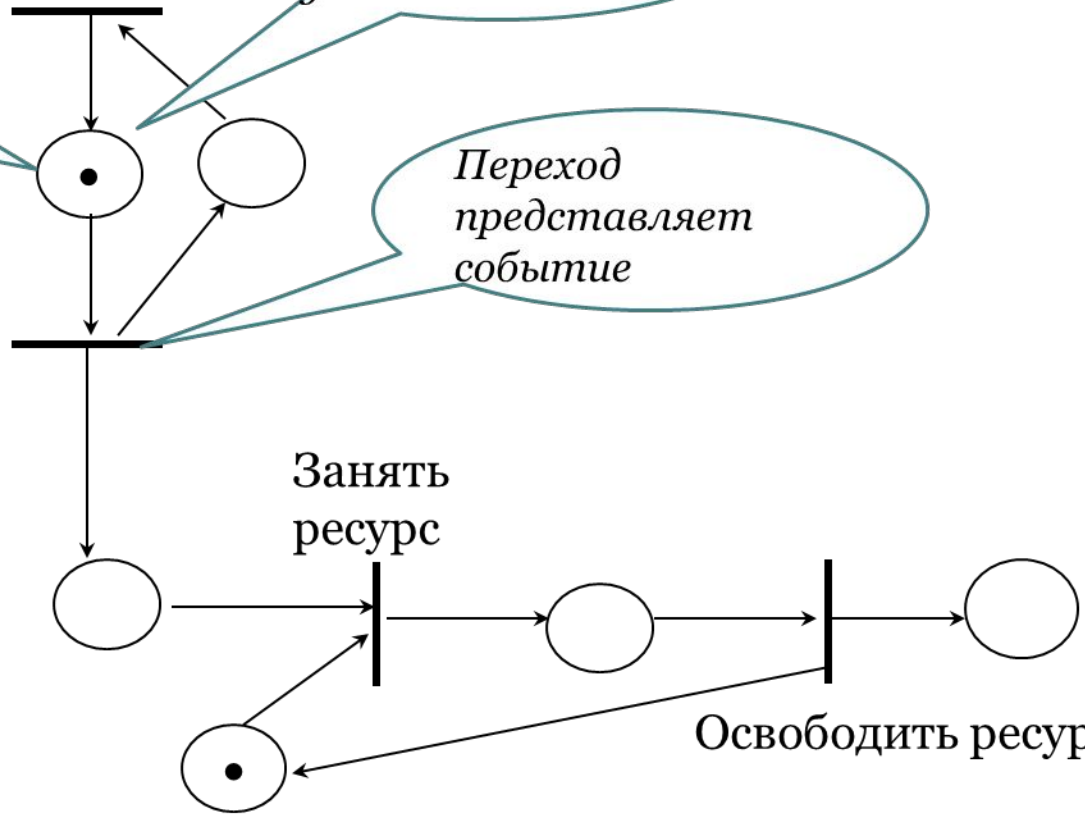
Сети Петри функционируют, переходя от одной маркировки к другой.

Маркер
символизирует
выполнение
условия

Поступить на
обслуживание

Позиция
представляет
условие

Переход
представляет
событие



Ресурс
свободен

Освободить ресурс

Занять
ресурс

Пример

Ресурс в общем количестве p используется для обработки объектов 1 и 2. Объекты 1 требуют для своей обработки m единиц ресурса, объекты 2 - n единиц ресурса.

Событие "захват ресурса объектом 1" происходит при условии, что есть объекты 1 в очереди и есть m единиц ресурса.

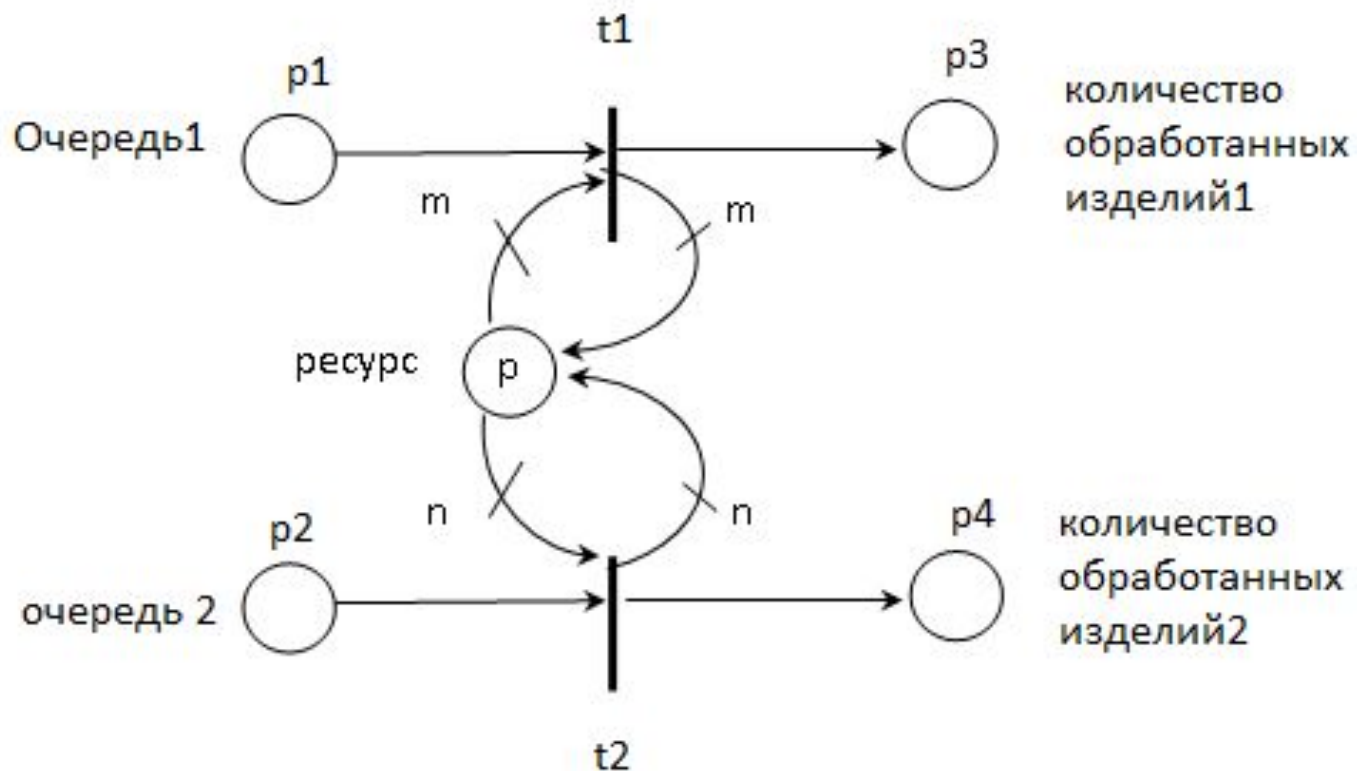
Осуществление этого события означает освобождение ресурса и увеличение количества обработанных объектов 1.

Событие "захват ресурса объектом 2" происходит при условии, что есть объекты 2 в очереди и есть n единиц ресурса.

Осуществление этого события означает освобождение ресурса и увеличение количества обработанных объектов 2.

p1 - есть объект 1 в очереди
p2 - есть объект 2 в очереди
p3 - изделие 1 обработано
p4 - изделие 2 обработано

t1-захват и обработка изделия 1
t2-захват и обработка изделия 2



Пример

На комплектующий конвейер сборочного цеха в среднем через 10 минут поступают 10 деталей 1-го типа и в среднем через 40 минут поступают 40 деталей 2-го типа.

Конвейер состоит из секций, которые вмещают по 20 деталей каждого типа. Комплектация начинается только при наличии деталей обоих типов в нужном количестве и продолжается 20 минут.

При недостатке деталей секция конвейера остается пустой.

Целью моделирования является определение вероятности пропуска секции, средней длины очередей по каждому типу деталей.

Выделим события, которые происходят в данной конвейерной системе:

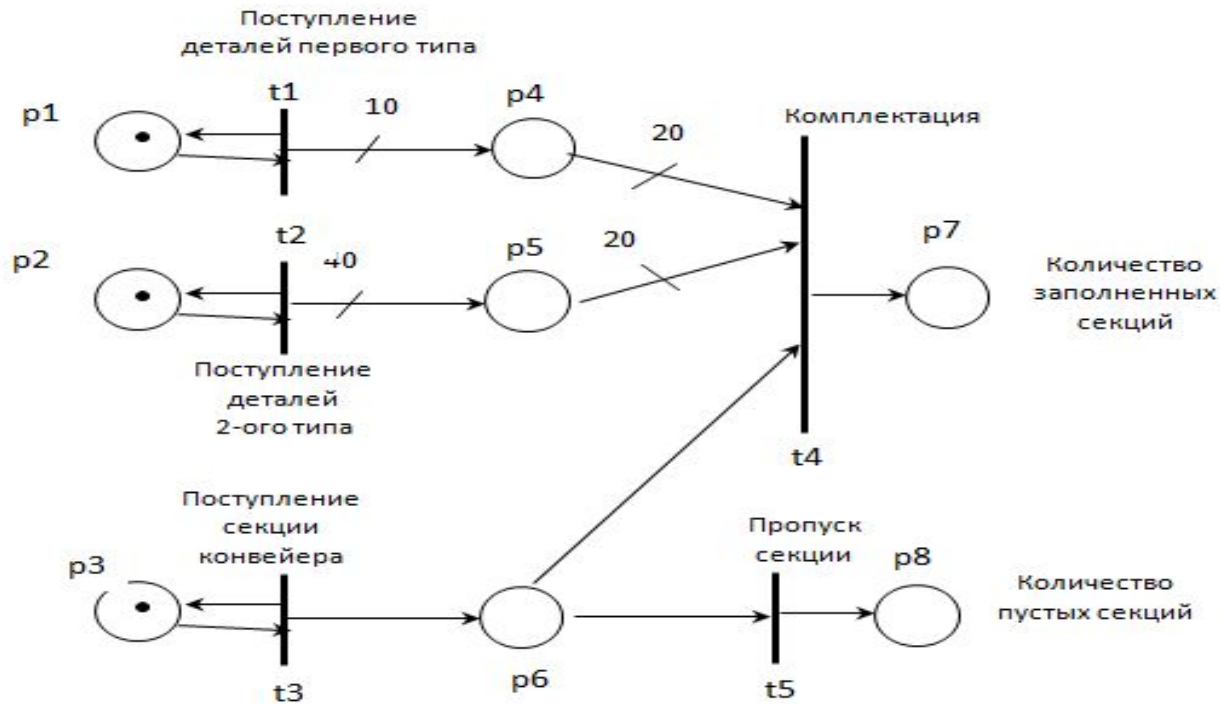
t1-поступления деталей первого типа;

t2-поступления деталей второго типа;

t3- поступления секции конвейера;

t4-комплектация;

t5- пропуск секции.



$p4$ - в очереди деталей первого типа является 20 деталей

$p5$ - в очереди деталей второго типа является 20 деталей

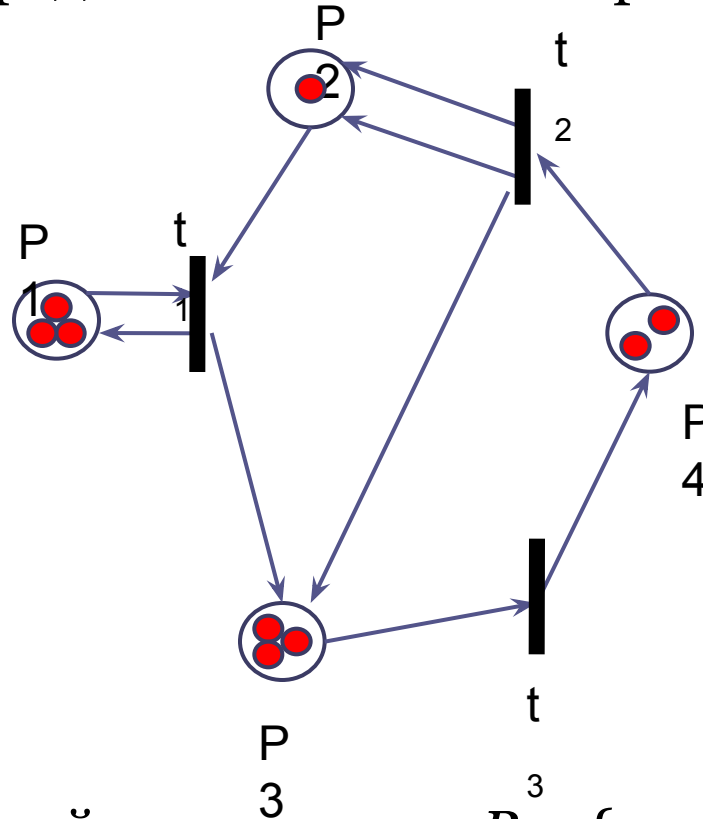
$p6$ - есть секция конвейера

$p1, p2, p3$ – готовность к работе

Перехода "комpletация» нужно присвоить больший приоритет по сравнению с переходом "пропуск секции", иначе модель будет работать не верно. Это значит, что при одновременном выполнении условия запуска переходов "комpletация" и "пропуск секции" всегда запускается переход "комpletация".

Как и любой граф, сеть Петри может быть задана графическим, аналитическим и матричным способами.

Графическое представление сети Петри



Множество позиций

$$P = \{p_1, p_2, p_3, p_4\}$$

Множество переходов

$$T = \{t_1, t_2, t_3\}$$

При **аналитическом способе** сеть Петри задается как $C = (P, T, F, H, \mu_0)$, где, кроме множеств позиций P и переходов T , задаются входная F и выходная H функции.

Через $F(t_j)$ обозначается множество входных позиций, а через $H(t_j)$ – множество выходных позиций перехода t_j ;
 μ_0 – начальная маркировка сети.

$$\begin{aligned} F(t_1) &= \{p_1, p_2\}, & H(t_1) &= \{p_1, p_3\}, \\ F(t_2) &= \{p_4\}, & H(t_2) &= \{p_2, p_2, p_3\}, \\ F(t_3) &= \{p_3\}, & H(t_3) &= \{p_4\}. \end{aligned}$$
$$\mu_0 [3 \ 1 \ 3 \ 2]$$

Начальная маркировка сети обозначается вектором

$$\mu_0 = [\mu_1, \mu_2, \dots, \mu_n]$$

$\mu_i = \mu(p_i)$ – определяют для каждой позиции p_i количество фишек в этой позиции.

Матричная форма определения сети Петри эквивалентна аналитическому способу задания $C = (P, T, D^-, D^+, \mu^0)$.

Здесь D^- и D^+ – **матрицы входных и выходных инциденций** соответственно размером $t \times n$, где t – число переходов и n – число позиций.

Элемент d_{ij}^- матрицы D^- равен кратности дуг, входящих в i -й переход из j -й позиции.

Элемент d_{ij}^+ матрицы D^+ равен кратности дуг, выходящих из i -го перехода в j -ю позицию.

Для рассматриваемой сети Петри

$$D^- = \begin{array}{c|cccc} & p_1 & p_2 & p_3 & p_4 \\ \hline t_1 & 1 & 1 & 0 & 0 \\ t_2 & 0 & 0 & 0 & 1 \\ t_3 & 0 & 0 & 1 & 0 \end{array}$$

$$D^+ = \begin{array}{c|cccc} & p_1 & p_2 & p_3 & p_4 \\ \hline t_1 & 1 & 0 & 1 & 0 \\ t_2 & 0 & 2 & 1 & 0 \\ t_3 & 0 & 0 & 0 & 1 \end{array}$$

Матрица $D = D^+ - D^-$ - **матрица инцидентности** сети Петри

$$D = \begin{array}{c|cccc} & p_1 & p_2 & p_3 & p_4 \\ \hline t_1 & 0 & -1 & 1 & 0 \\ t_2 & 0 & 2 & 1 & -1 \\ t_3 & 0 & 0 & -1 & 1 \end{array}$$

3 Функционирование сетей Петри

Выполнение определенных условий связано с появлением меток в соответствующих этим условиям позициях.

Последовательность событий, происходящих в моделируемой системе, отображается срабатыванием переходов.

В результате срабатывания одного из переходов сети происходит перераспределение фишек между позициями, и маркировка сети изменяется.

Сеть Петри функционирует, переходя от одной маркировки к другой.

Необходимое условие срабатывания перехода t_i :

Каждая из его входных позиций должна иметь не меньше фишек, чем число дуг из этой позиции в переход, т. е.

$$\forall P_j \in F(t_i): \mu(p_j) \geq 1$$

Переход t_i , для которого выполняется данное условие, называется разрешенным.

В результате срабатывания перехода t_i из всякой входной позиции p_j перехода t_i удаляется столько фишек, сколько дуг ведет из p_j в t_i , а в каждую выходную позицию p_k помещается столько фишек, сколько дуг ведет из t_i в p_k .

Переходы t_i могут срабатывать в любом порядке, возникающий порядок появления событий не однозначен. Разрешенные переходы не влияют друг на друга.

При начальной маркировке $\mu_0 = [3 \ 1 \ 3 \ 2]$ сети Петри разрешенными являются все переходы $t_1, t_2,$ и t_3 .

Условие срабатывания перехода t_1 в имеющейся маркировке μ записывается следующим образом:

$$\mu^T \geq e^T[i] \cdot D^-, \quad i = \overline{1, m},$$

где $e^T[i]$ – вектор-строка, компоненты которого соответствуют переходам и все равны нулю, за исключением i -й, которая равна единице.

Срабатывание перехода рассматривается как мгновенное событие, занимающее нулевое время.

Проверим условие срабатывания перехода $t_1, t_2,$ и t_3 .

Переход t_1

$$[\mu_0] \geq [1 \ 0 \ 0]^* D^- = [1 \ 0 \ 0] \cdot \begin{bmatrix} 1 & 1 & 0 & 0 \\ 0 & 0 & 0 & 1 \\ 0 & 0 & 1 & 0 \end{bmatrix}$$

$[3 \ 1 \ 3 \ 2] \geq [1 \ 1 \ 0 \ 0]$ – условие выполняется, переход разрешен.

Векторы сравниваются по каждой из составляющих.

В результате срабатывания t_1 возникает новая маркировка

$$\mu'^T = \mu^T + e^T[i] \cdot D$$

$$\mu' = \mu_0 + [100] \cdot D = [3132] + [100] \cdot \begin{bmatrix} 0 & -1 & 1 & 0 \\ 0 & 2 & 1 & -1 \\ 0 & 0 & -1 & 1 \end{bmatrix} =$$

$$= [3132] + [0 - 110] = [3042]$$

Переход t_2

$$[\mu_o] \geq [0 \ 1 \ 0]^* D^- = [0 \ 1 \ 0] \cdot \begin{bmatrix} 1 & 1 & 0 & 0 \\ 0 & 0 & 0 & 1 \\ 0 & 0 & 1 & 0 \end{bmatrix}$$

$[3 \ 1 \ 3 \ 2] \geq [0 \ 0 \ 0 \ 1]$ – условие выполняется, переход разрешен.

Новая маркировка при срабатывании перехода t_2 равна:

$$\mu' = \mu_0 + [010] \cdot D = [3132] + [010] \cdot \begin{bmatrix} 0 & -1 & 1 & 0 \\ 0 & 2 & 1 & -1 \\ 0 & 0 & -1 & 1 \end{bmatrix} =$$

$$= [3132] + [021-1] = [3341]$$

Переход t_3

$$[\mu_0] \geq [0 \ 0 \ 1]^* D^- = [0 \ 0 \ 1] \cdot \begin{bmatrix} 1 & 1 & 0 & 0 \\ 0 & 0 & 0 & 1 \\ 0 & 0 & 1 & 0 \end{bmatrix}$$

$[3 \ 1 \ 3 \ 2] \geq [0 \ 0 \ 1 \ 0]$ – условие выполняется, переход разрешен.

Новая маркировка при срабатывании перехода t_3 равна:

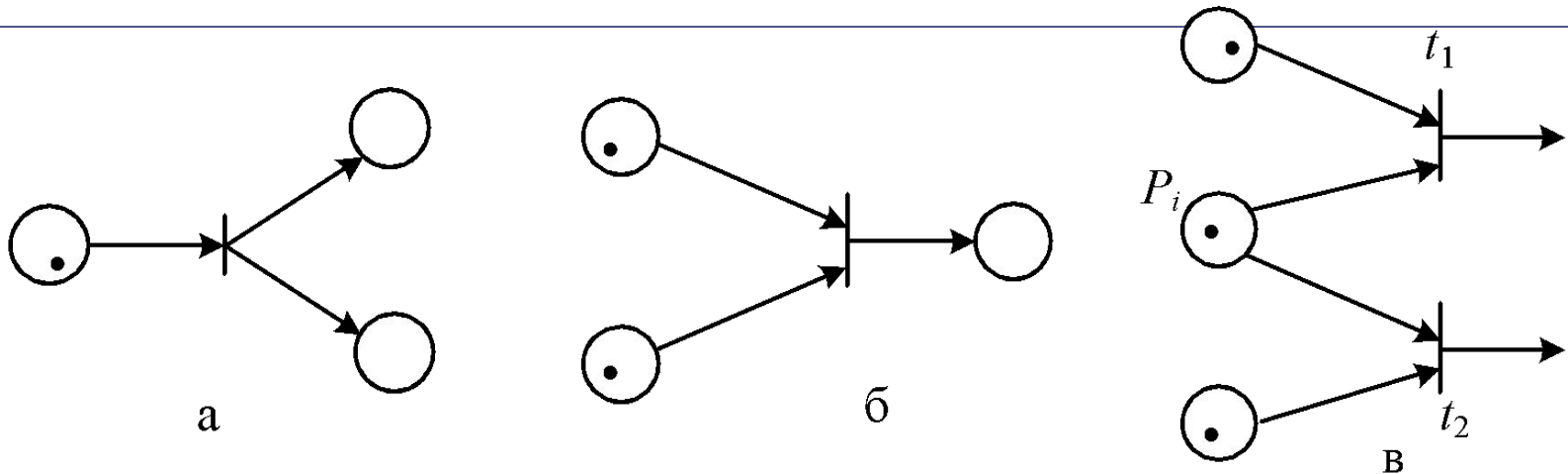
$$\mu' = \mu_0 + [001] \cdot D = [3132] + [001] \cdot \begin{bmatrix} 0 & -1 & 1 & 0 \\ 0 & 2 & 1 & -1 \\ 0 & 0 & -1 & 1 \end{bmatrix} =$$

$$= [3132] + [00-11] = [3123]$$

После срабатывания перехода, имеющего несколько выходных позиций, все позиции получают метки, т.е. происходит **распараллеливание процесса**, и активизированные параллельные участки могут выполняться независимо.

Сети Петри предусматривают также **конфликтные** состояния, когда необходимо запретить одновременное развитие нескольких процессов.

Переходы t_1 и t_2 находятся в конфликте: запуск одного из них удаляет фишку из p_i и тем самым запрещает другой.



4 Свойства сетей Петри

Ограниченность. Это свойство связано с введением ограничений на число меток в позициях.

Позиция p_i называется k -ограниченной, если количество фишек в ней не может превышать целого числа k , т. е. $\mu(p_i) \leq k$

Сеть Петри называется **ограниченной**, если все ее позиции ограничены.

Безопасность. Позиция сети Петри называется безопасной, если число фишек в ней никогда не превышает единицы. Сеть Петри безопасна, если безопасны все ее позиции. Это свойство важно при интерпретации позиций как простых условий: если в позиции есть фишка, то условие выполняется, если нет, то не выполняется. Безопасную позицию можно реализовать одним триггером.

Сохраняемость.

Сеть Петри $C = (P, T, F, H, \mu^0)$ называется строго сохраняющей, если сумма фишек по всем позициям остается строго постоянной в процессе выполнения сети, т. е. для всех возможных маркировок μ'

$$\sum_{i=1}^n \mu'(p_i) = \sum_{i=1}^n \mu_0(p_i).$$

Живость.

Под живостью перехода t_i понимают принципиальную возможность его срабатывания при функционировании сети Петри. Тупик в сети Петри – это переход (или множество переходов), который в имеющейся маркировке μ' и в последующих достижимых из μ' маркировках не разрешен.

Достижимость.

Свойство достижимости используется при установлении возможности возникновения некоторой ситуации в системе.

Пусть проверяемая ситуация описывается разметкой μ' . Возникает задача: достижима ли маркировка μ' из начальной маркировки μ^0 данной сети Петри.

Задача достижимости является одной из наиболее важных задач анализа сетей Петри.

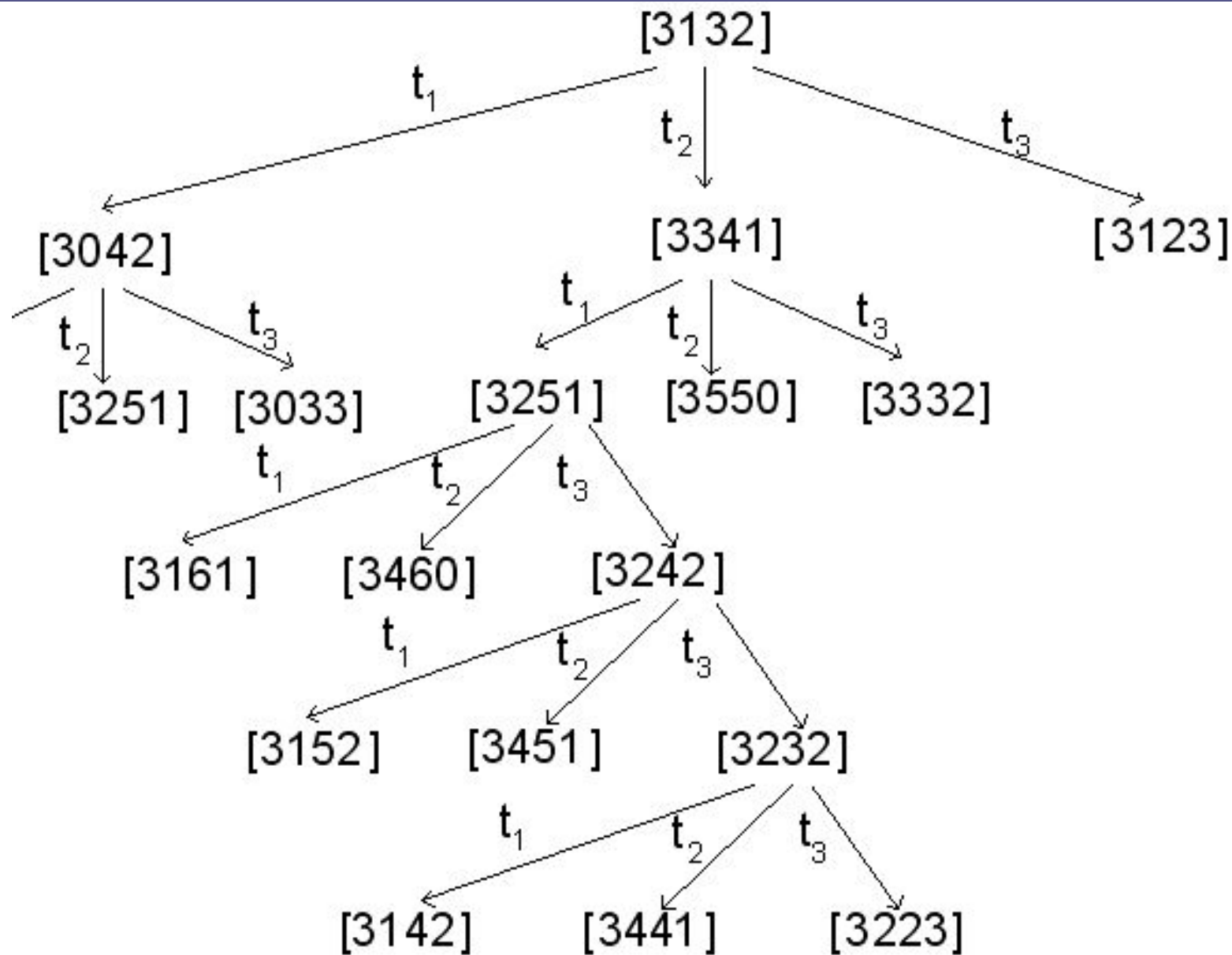
5 Анализ сетей Петри

Основная задача анализа сетей Петри – **задача достижимости**: достижима ли маркировка μ' из начальной маркировки μ_0 данной сети Петри.

Первый основан на построении дерева достижимости. Дерево достижимости – это ориентированное корневое дерево, вершинам которого, соответствуют возможные маркировки, а дугам – переходы.

Начальная маркировка соответствует корню дерева. Из него исходят дуги, соответствующие разрешенным переходам.

На каждом шаге строится очередной ярус дерева. Дерево представляет все возможные последовательности запусков переходов. Всякий путь, начинающийся в корне, соответствует допустимой последовательности переходов.



Другой подход к анализу сетей Петри называется **матричным** и основан на их матричном представлении.

Пусть осуществляется последовательность срабатываний переходов

$$\sigma' = t_{i_1}, t_{i_2}, \dots, t_{i_k}.$$

В результате получится маркировка

$$\begin{aligned} \mu'^T &= \mu_0^T + e^T(i_1) \cdot D + e^T(i_2) \cdot D + \dots + e^T(i_k) \cdot D = \\ &= \mu_0^T + f^T(\sigma) \cdot D, \end{aligned}$$

$f^T(\sigma) = e^T(i_1) + \dots + e^T(i_k)$ – вектор целых положительных чисел, r -й элемент которого показывает сколько раз сработал переход t_{i_r} в цепочке срабатываний, переводящей из μ_0 в μ' .

Для того, чтобы существовала последовательность срабатываний σ , которая приводит из μ_0 в μ' , необходимо, чтобы вектор $f(\sigma)$ являлся неотрицательным целым решением матричного уравнения

$$\mu'^T = \mu_0^T + x^T D.$$

Если это уравнение не имеет решений, разметка μ' является недостижимой на данной сети из μ_0 .

Недостатки матричного анализа в том, что вектор срабатывания $f(\sigma)$ не дает информации о порядке срабатывания переходов, кроме того, возможны недействительные решения уравнения, т. е. получаем некоторую последовательность переходов, которая не возможна.

Пример: Проверим, является ли достижимой одна из маркировок, полученных на пятом шаге построения дерева, составив и решив матричные уравнения.

Уравнение $\mu'^T = \mu_0^T + x^T D$ принимает вид

$$[3142] = [3132] + [x_1 x_2 x_3] \cdot \begin{bmatrix} 0 & -1 & 1 & 0 \\ 0 & 2 & 1 & -1 \\ 0 & 0 & -1 & 1 \end{bmatrix}$$

Перенесем μ_0 в левую часть и выполним умножение, тогда

$$[0 \ 0 \ 1 \ 0] = [0 \ -x_1 + 2x_2 \ x_1 + x_2 - x_3 \ -x_2 + x_3]$$

Приравняем составляющие векторов

$$\begin{cases} -x_1 + 2x_2 = 0, \\ x_1 + x_2 - x_3 = 1, \\ -x_2 + x_3 = 0. \end{cases}$$

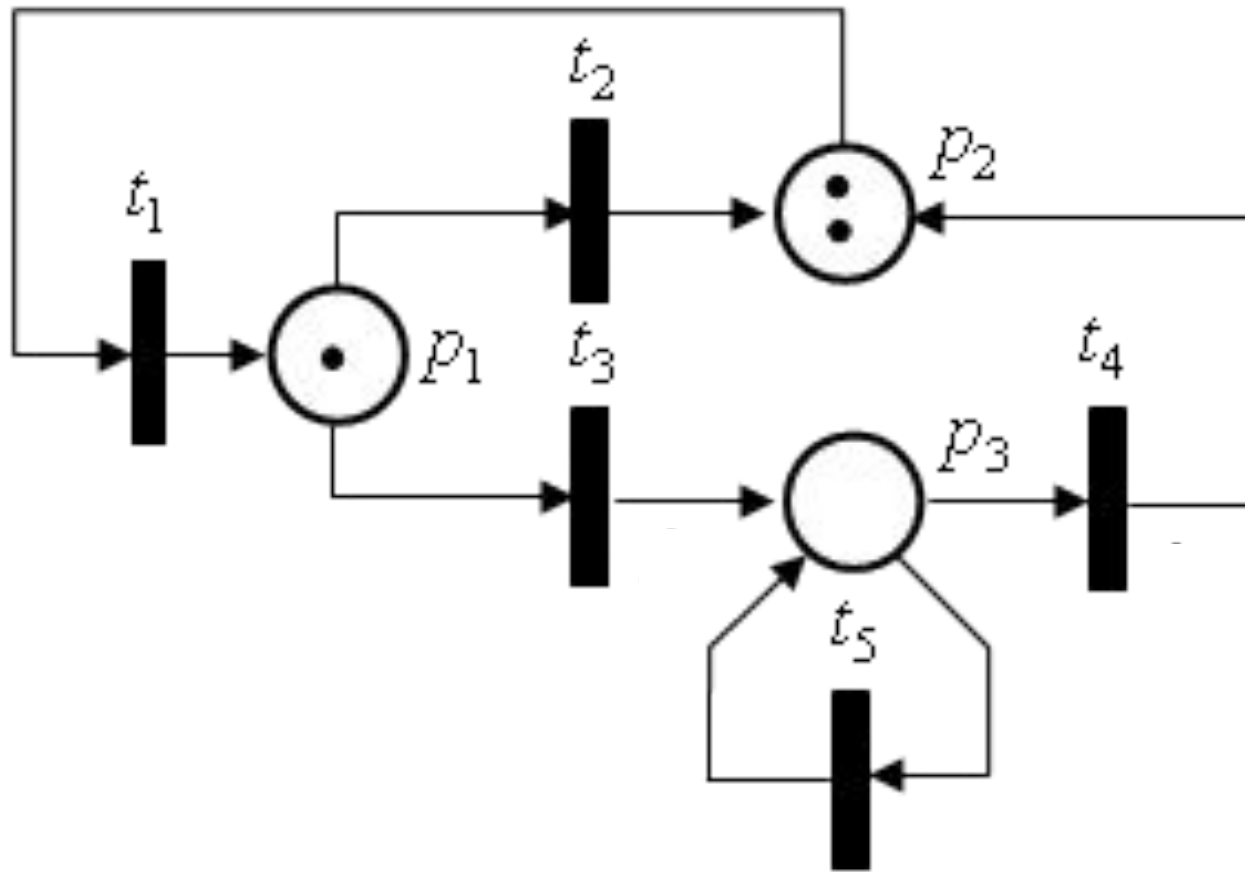
Система имеет решение $x_1 = 2; x_2 = 1; x_3 = 2$.

Это значит, что исследуемая маркировка достижима и в последовательности срабатываний переход t_1 срабатывает два раза, переход t_2 срабатывает один раз, переход t_3 - два раза.

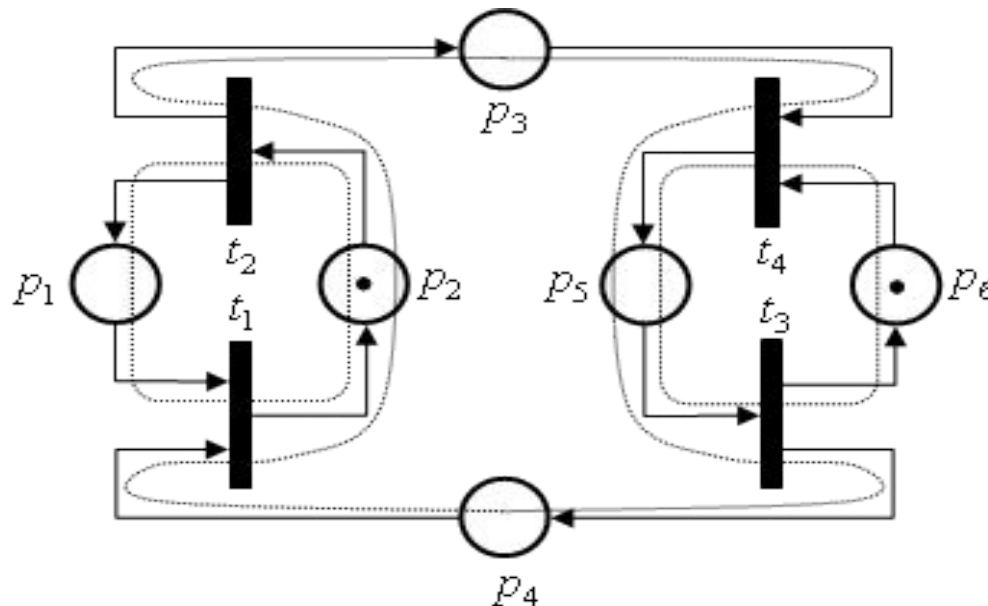
6 Подклассы и расширения сетей Петри

К подклассу **автоматных графов** относят сети Петри, в которых каждый переход имеет одну входную и одну выходную позиции. Такие сети описывают последовательные процессы и как математическая модель эквивалентны конечным автоматам.

В автоматных графах легко представить конфликтные ситуации, но нельзя моделировать создание и уничтожение фишек, необходимых для моделирования параллельных процессов или ожидания.



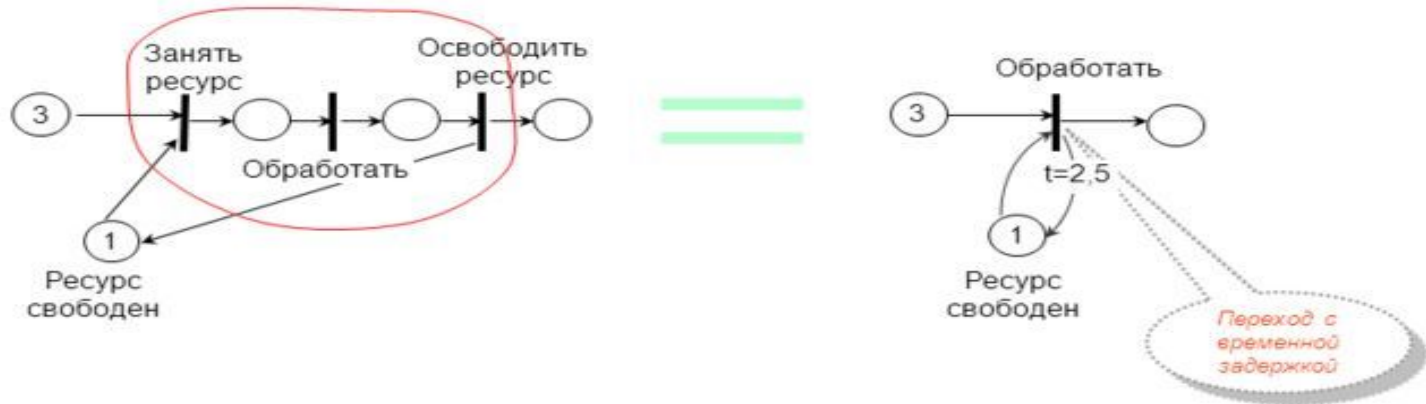
К подклассу маркированных графов относятся сети Петри, в которых каждая позиция имеет только один вход и один выход. Маркированные графы являются двойственными по отношению к автоматным графам. Они позволяют моделировать параллельность и синхронизацию, но не могут моделировать конфликты или принятие решений, зависящих от данных. Наиболее интересными структурными компонентами маркированных графов являются циклы.



К подклассу **устойчивых сетей Петри** относятся сети, которые обладают следующим свойством: если при любой маркировке μ два любых перехода t_i и t_j оказываются разрешенными, то срабатывание одного из них не исключает возможности срабатывания другого перехода.

Временные сети Петри позволяют отразить в модели временные параметры системы. Если моделируемое событие имеет отличную от нуля длительность, как например, событие «задание обрабатывается», то оно представляется в виде двух мгновенных событий типа «начало события», «конец события» и условия «событие происходит».

Считается, что события происходят неодновременно. Позиции во временных сетях взвешиваются временем выполнения.

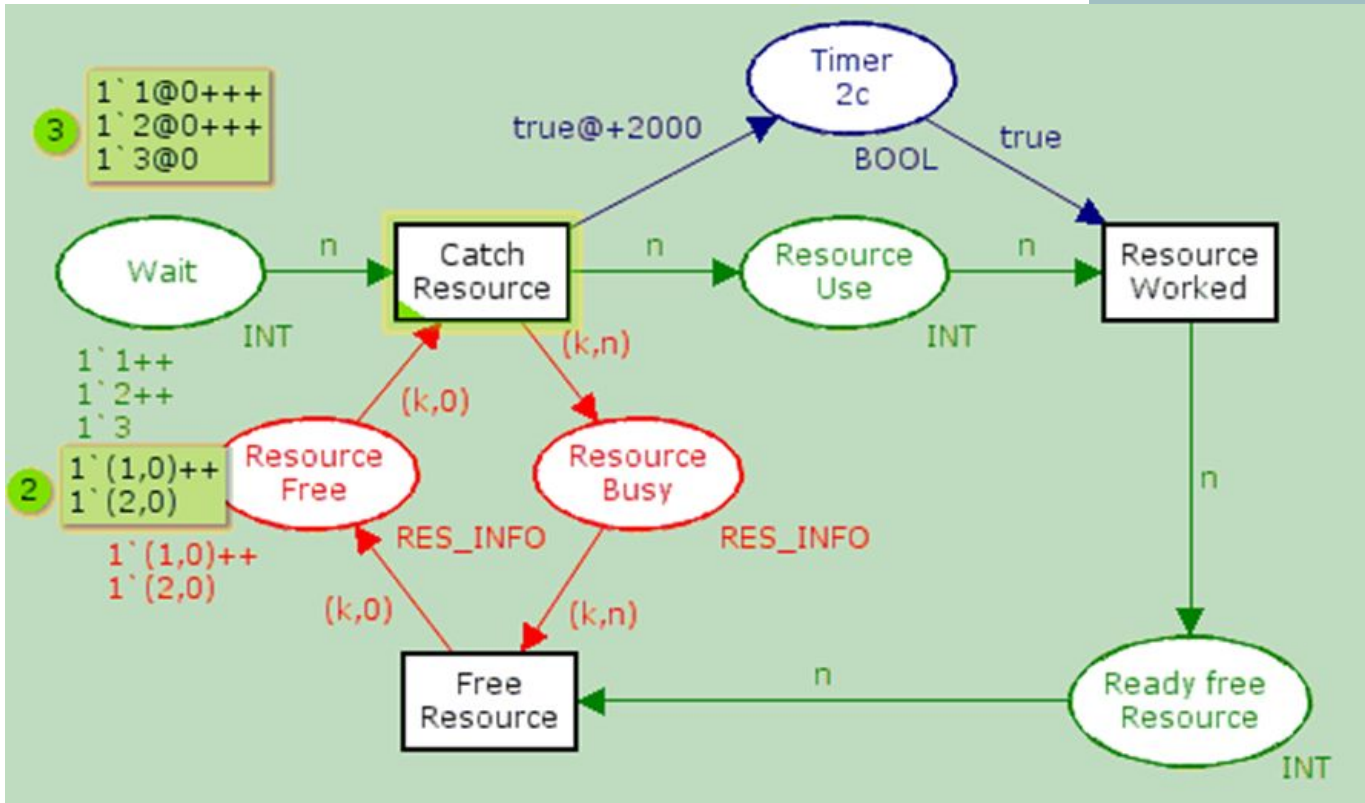


Раскрашенные сети Петри характеризуются тем, что каждой фишке в позициях сети сопоставляется определенный признак (цвет). Это позволяет задавать различные типы условий, объектов или ресурсов, которые характеризуют состояние системы.

Для срабатывания перехода t_i его входная позиция должна содержать метки определенного цвета, которым помечается дуга, направленная от позиции к переходу t_i .

Раскрашенные сети Петри позволяют уменьшить размерность графа при моделировании сложных систем.

E-сети, или оценочные сети – наиболее мощное расширение сетей Петри, являющееся средством описания моделей функционирования вычислительных систем. В *E-сетях* учитывается фактор времени, усложнена логика работы переходов, введены различные операции над метками.



```

colset INT = int timed;
colset BOOL = bool timed;
colset RES_INFO = product INT*INT;
var n,k: INT;

```