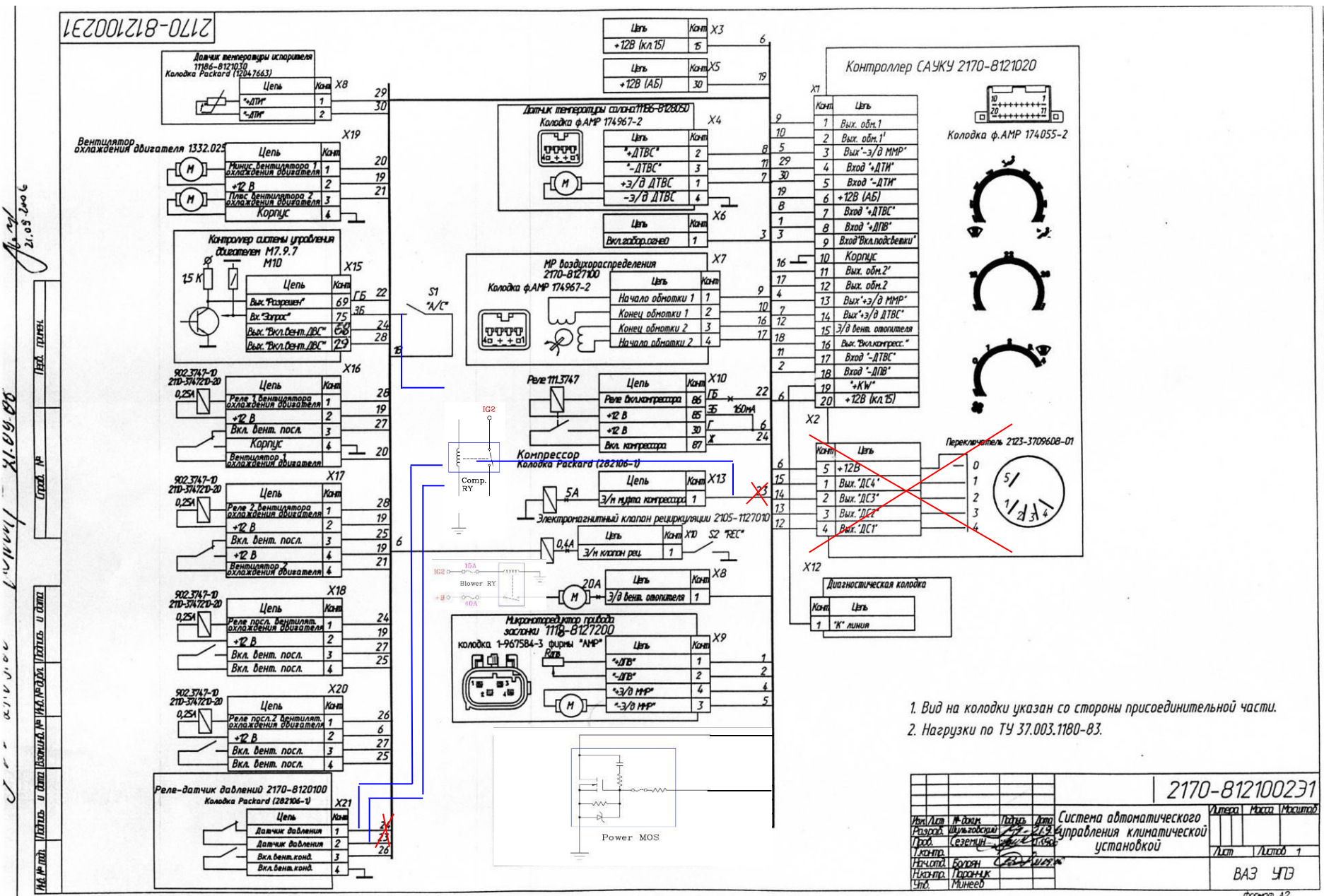


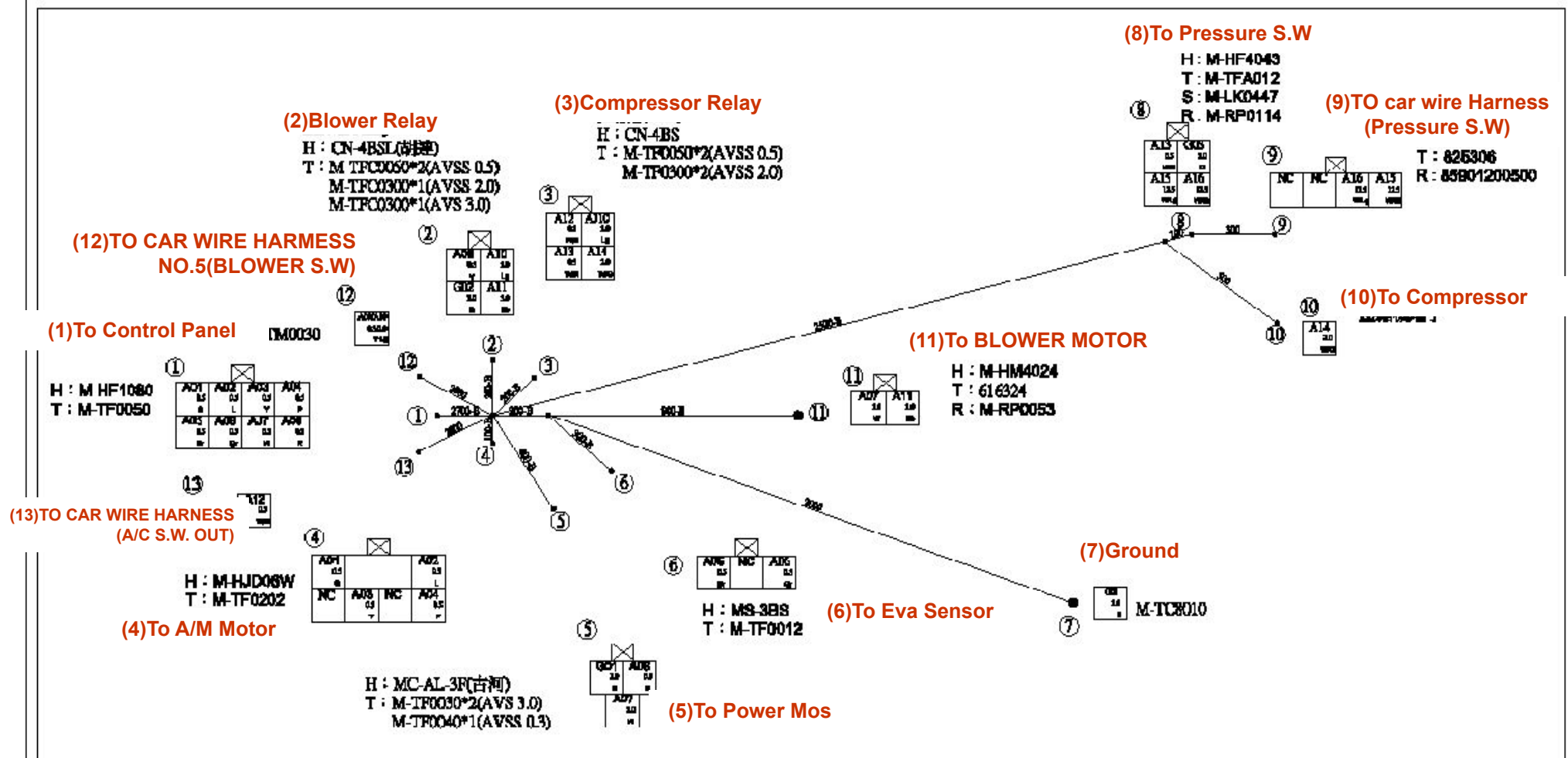
2-1 The Circuit Scheme



1. Вид на колодки указан со стороны присоединительной части.
2. Нагрузки по ТУ 37.003.1180-83.

2170-812100231				Листа	Макс	Масштаб
Исполн	№ докум	Дата	Лист	Система автоматического управления климатической установкой		
Разработ	Исполнитель	Провер	Листов			
Проект	Сметчик	Инженер	Листов			
Начальн	Бухгалтер	Монтажник	Листов			
Начальн	Прорабник	Учб	Листов			
Учб	Минеев		Листов			
				BA3 УПЗ		
страница 22						

2-2 The Wire Scheme



(12) TO CAR WIRE HARNESS NO.5 (BLOWER S.W)

(13) TO CAR WIRE HARNESS (A/C S.W. OUT)

NO	設備番號	年月日	新設	變更內容	担当者
頁數	1/1	製圖日期	'07.06.27	比例	FREE
承認	承認	製圖		品名	
電線外徑				圖面番號	△
				公司名稱	上河工業股份有限公司