

ЛЕКЦИЯ №1

Введение

Ибраимбаева Гульназ Баккыдыровна, к.т.
н., ассоциированный профессор



План лекции:

- Роль и значение керамических стеновых материалов и изделий в развитии научно-технического прогресса в современном строительстве
- Современное состояние и перспективы развития производства керамических материалов и изделий в Республике Казахстан и за рубежом
- Сырьевая база РК
- Новые разработки и особенности производства керамических материалов

- Впервые слово «керамика» появилось в языке эллинов и произошло от слова «керamos» (по гречески - глина). Понятие «керамика» распространилось на гончарное производство и искусство, на исходное сырье из которого изготавливались гончарные изделия.
- На итальянском языке глину и вообще землю называют «террой», а слово «обожженная» звучит как «кота». «Терракота» - обожженная земля. Этот термин распространили на гончарную глину высшего качества и керамические изделия из нее.
- Керамика — это кирпич, из которого возводят дома и различные сооружения, облицовочная плитка и кровельная черепица.
- Керамика - это санитарно-технические фаянсовые изделия, керамзит, огнеупорные и электротехнические изделия.
- Керамика - это роскошные сервизы и посуда, скульптура, сувениры и другие изделия.
- Таким образом, керамика получила широкое распространение в строительстве, технике в быту и без нее невозможно представить существование человека.
- К керамике относятся все виды материалов, полученные особым «керамическим» способом из глин и смесей глин с минеральными добавками или других минеральных масс, доведенных обжигом при высоких температурах (900-1100, а иногда и 2000°С) до камневидного состояния.

- Керамическая кирпичная стена отвечает самым высоким требованиям комфортности и долговечности, аккумулирует тепло, благоприятно воздействуя на климат жилища.
- Если комфортность деревянной постройки принять за единицу, то комфортность помещений из керамических материалов соответствует коэффициенту 0,7, из ячеистого бетона - 0,2, из силикатного кирпича - 0,1, из железобетона - 0,05
- В странах Западной Европы керамические строительные материалы и изделия представлены огромным количеством наименований
- Объем выпуска керамических изделий и кирпича в России составляет более 50 % в общем балансе стеновых материалов, что объясняется их хорошими эксплуатационными свойствами и распространенностью сырья для производства.
- Однако выпуск изделий эффективной стеновой керамики составляет около 15 % от общего выпуска изделий этой группы. В Латвии, Литве, Болгарии, Бельгии, Франции, Италии этот показатель составляет 34-90 %.
- Производство эффективных пустотелых керамических стеновых изделий, по сравнению с производством полнотелого кирпича позволяет снизить расход сырья на 25-30 %, расход топлива на 10 % и более.
- Применение эффективных керамических изделий в строительстве, благодаря их пониженной теплопроводности, позволяет снизить толщину наружных стен зданий на 25-30%

- Сырьевая база Республики Казахстан по качеству и разведанным запасам позволяет производить эффективные и лицевые стеновые керамические материалы, кровельную черепицу, керамическую облицовочную плитку, изделия теплоизоляционной поризованной керамики, санитарно-технические и огнеупорные изделия.

Залогом получения керамических изделий высокого качества является естественная и технологическая обработка глинистых пород (зумпфование, вымораживание, подогрев, вакуумирование, ультразвуковая обработка и др.), а также его предварительная активация (механическая, биологическая и др.)

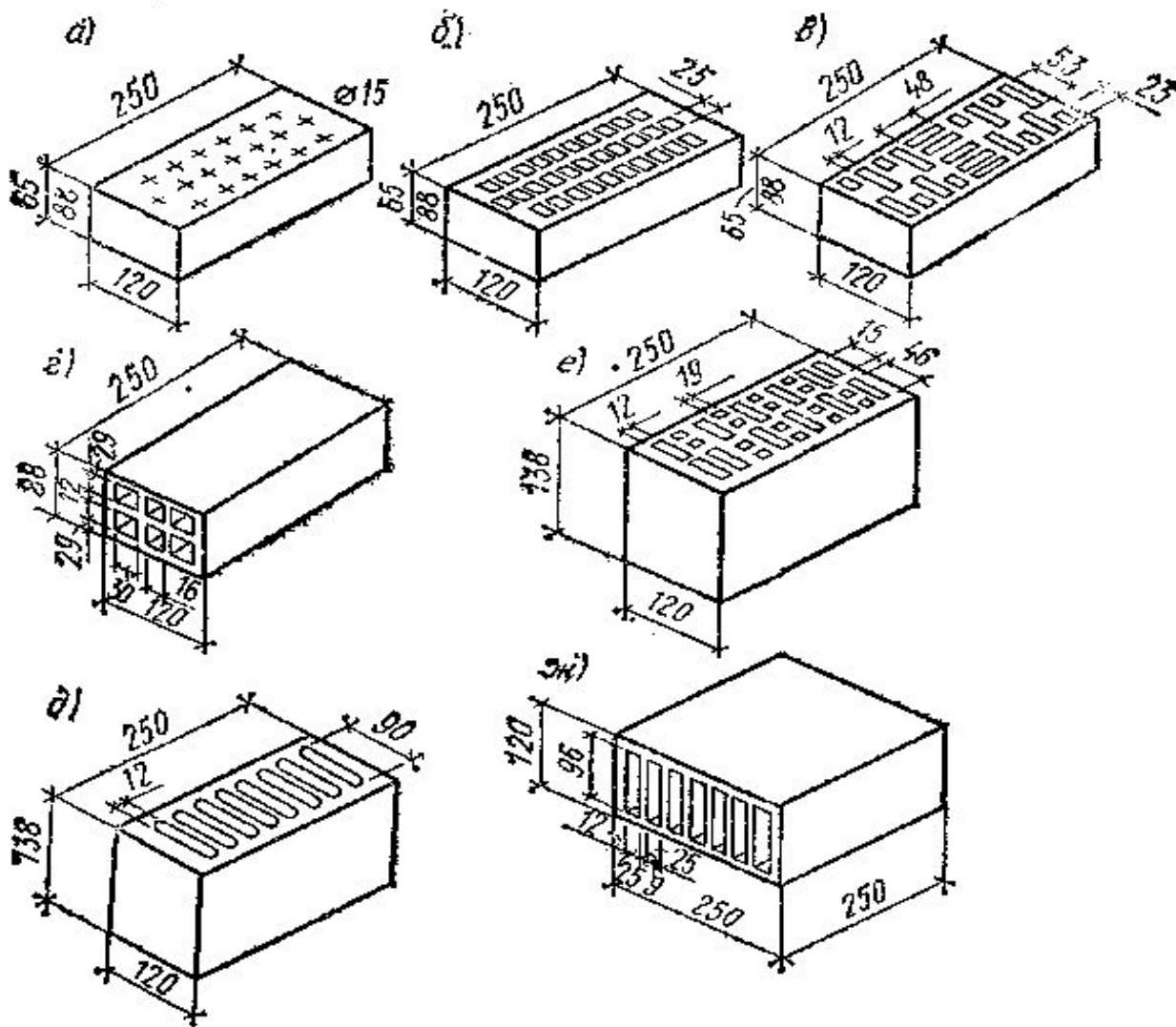
- Совершенствуются агрегаты тепловой обработки керамических изделий.
- На смену туннельным печам приходят наиболее эффективные в плане обеспечения равномерности обжига изделий и расхода топлива на единицу продукции колпаковые циркуляционные печи НПП "Техстройкерамика" (ТЕСКА) ротационные печи и сушилки испанской фирмы "Индустриас пардинас", шахтные печи фирмы ШЛ (г. Омск), а также печи со съёмным сводом
- Новые разработки и особенности производства наметились в лицевых керамических материалах, в том числе архитектурно-отделочных.
- Кроме традиционных способов — экструзия, штамповка - освоены методы объемного формования и виброобразования поверхности

- Отличительной особенностью всех керамических материалов является их:
 - — сравнительно высокая прочность при сжатии;
 - — хрупкость;
 - — малая деформативность;
 - — высокая химическая стойкость и долговечность;
 - — возможность получения практически любых заданных свойств;
 - — экологическая безвредность;
 - — широкая номенклатура выпускаемых изделий;
 - — большие запасы повсеместно распространенного сырья

- Доля стеновых керамических изделий в общем балансе стеновых материалов достигает 50%.
- **Керамический кирпич.**
- Сплошной керамический кирпич имеет форму прямоугольного параллелепипеда размером 250*120*65 мм с прямыми ребрами, четкими гранями и ровными лицевыми поверхностями; искривление ребер и граней кирпича не должны превышать 3 мм.
- Модульный кирпич имеет размер 250*120*88 мм и выпускается с круглыми или щелевыми пустотами, чтобы масса одного кирпича - не более 4 кг. Отклонение от размеров не должны превышать установленных величин.

- **Эффективные стеновые керамические изделия.**
- Наружные стены из сплошного кирпича имеют надлежащие термические сопротивления при сравнительно большой толщине: 2 – 2,5 кирпича или 52 – 64 см.
- Стены получаются тяжелыми – масса 1 м² стены составляет 800 – 1100 кг.
- Такие стены нередко обладают излишней прочностью.

- Производство пустотелых стеновых изделий требуют меньше затрат на сырьё и топливо, а поскольку ускоряются сушка и обжиг тонкостенных изделий, то соответственно повышается производительность сушилок и печей.
- Применение пустотелых керамических изделий позволяет уменьшить толщину наружных стен и снизить материалоемкость ограждающих конструкции на 20 – 30 %, сократить транспортные расходы и нагрузки на основание.



- **Рис.1 Кирпич и камни пустотелые (в скобках дана пустотность, %)**
- Кирпич с количеством пустот: а – 19 (13%); б – 31 (30%); в – 21 (32%); г – 6 горизонтальных (42 %); камень с количеством пустот: д – 8 (25 %); е – 28 (33 %); ж – горизонтальных (56 %)