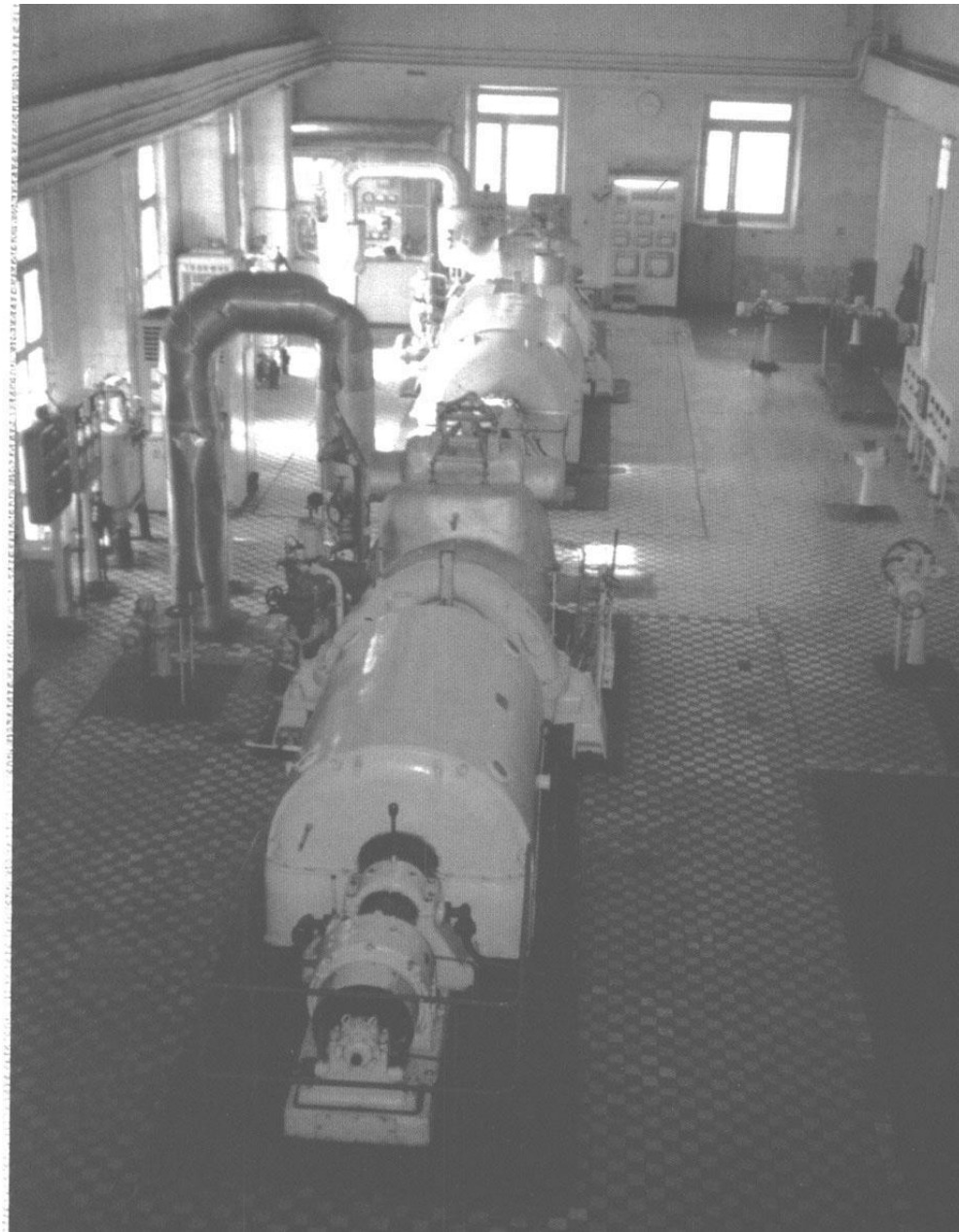
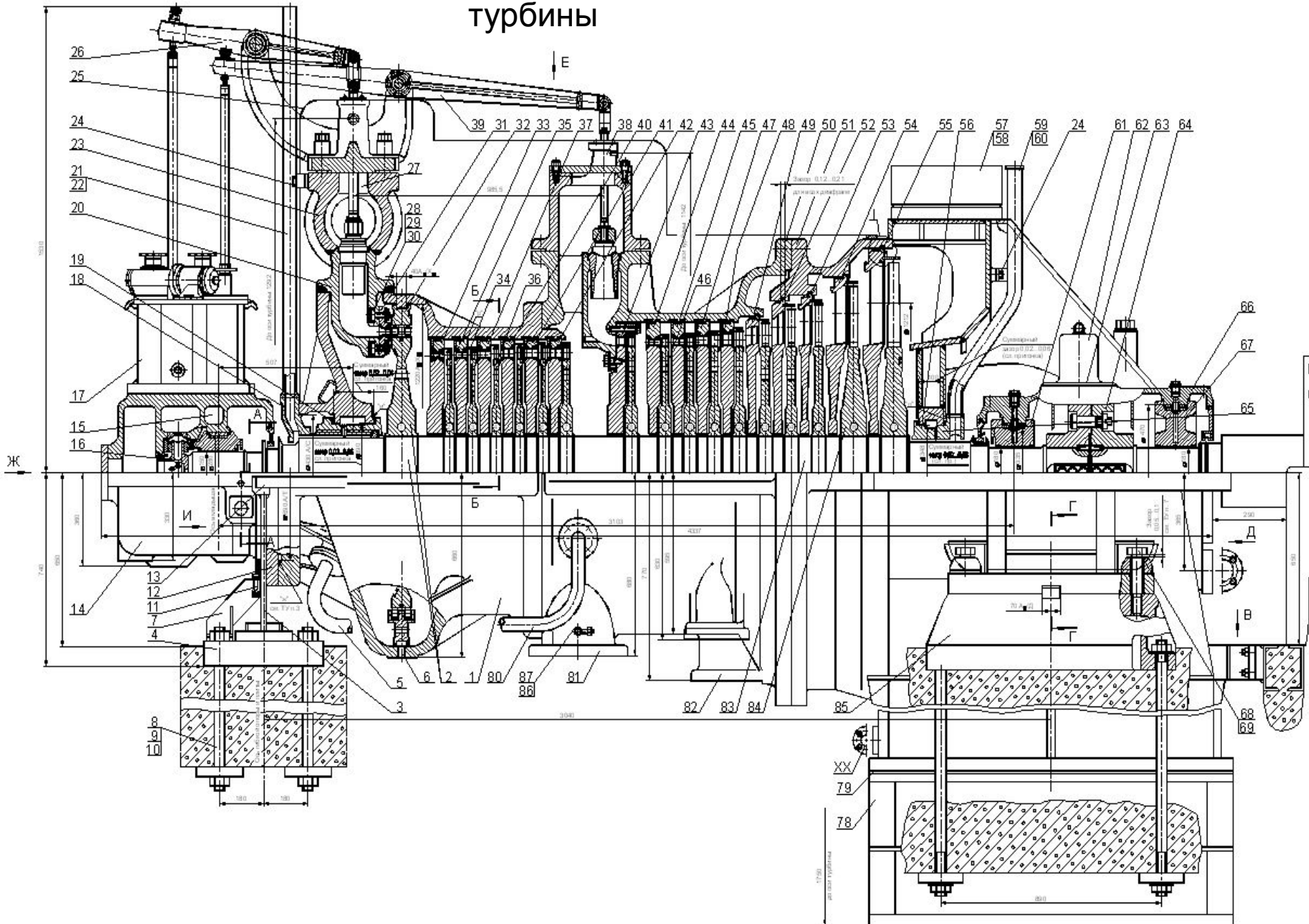


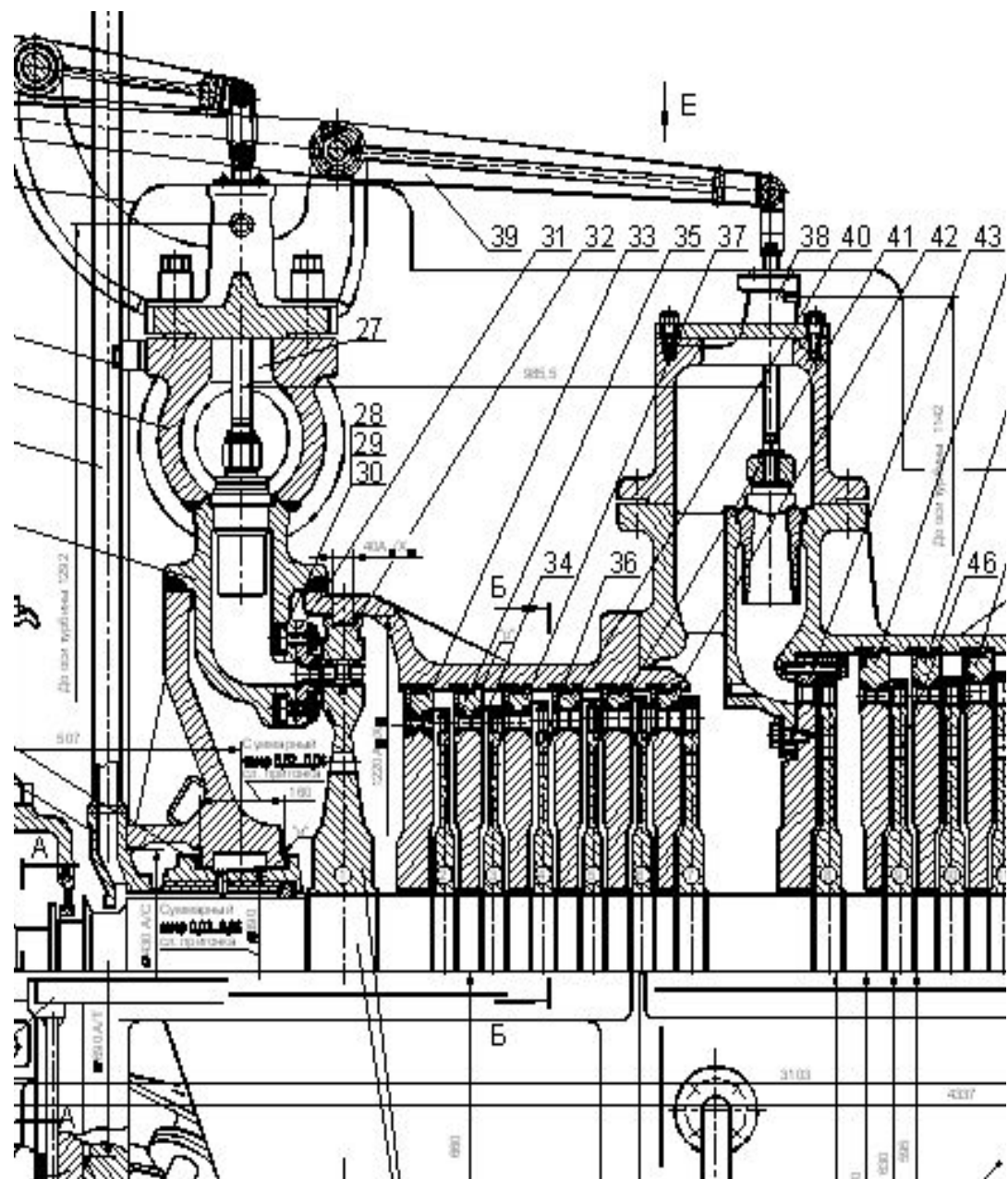
Конструкция турбоагрегата П-6-35/5

1. Завод-изготовитель турбины - АО «Производственное объединение Калужский турбинный завод» (АО «ПО КТЗ»).
2. Номинальная электрическая мощность турбины - 6000 кВт.
3. Номинальное число оборотов - 3000 об/мин.
4. Номинальные параметры пара перед стопорным клапаном:
давление - 4,0 МПа
температура - 450 °С
5. Расход пара 55,6 т/ч
6. Номинальное давление в регулируемом отборе - 0,5 МПа
7. Максимальный расход пара в производственный отбор - 40 т/ч
8. Номинальная температура охлаждающей воды - 20 °С
9. Номинальное давление отработавшего пара - 7 кПа
10. Расход охлаждающей воды 770 м³/ч
11. Номинальная мощность турбины длительно обеспечивается при уменьшении расхода промышленного отбора пара до нуля.
12. Турбина допускает перегрузку до 20 % при номинальных параметрах пара и температуре охлаждающей воды 20 °С без сохранения номинальной величины регулируемого отбора пара.
13. Турбина снабжена централизованной масляной системой, обеспечивающей питание системы регулирования, смазки и охлаждение подшипников турбины и генератора. Емкость масляной системы - 1 тн. Масло турбинное марки «Л» по ГОСТ 32-53.
14. Парораспределение сопловое.

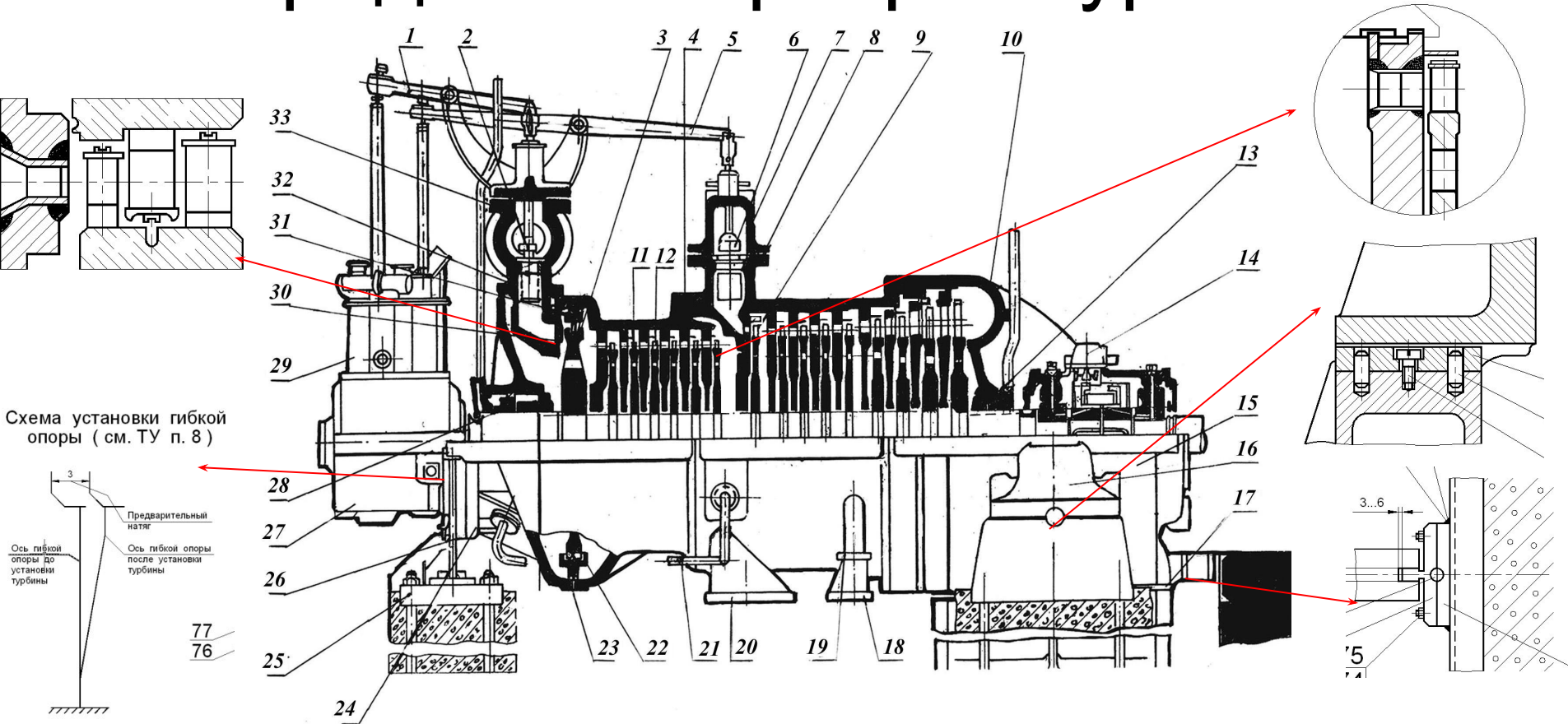


Продольный разрез турбины





Продольный разрез турбины



1 - привод парораспределения ЧВД; 2 - парораспределение ЧВД; 3 - диск регулирующей ступени; 4 - диафрагма; 5 - привод парораспределения ЧНД; 6 - парораспределение ЧНД; 7 - клапанная коробка ЧНД; 8 - сопловая коробка ЧНД; 9 - диафрагма регулирующей ступени ЧНД; 10 - выхлопная часть корпуса; 11 - диск ротора; 12 - рабочая лопатка; 13 - заднее лабиринтовое уплотнение; 14 - валоповоротный механизм; 15 - задний подшипник; 16 - опорные лапы турбины; 17 - фланец выхлопного патрубка; 18 - фланец отбора пара на ПНД; 19 - подвода пара от регулятора уплотнений; 20 - фланец промышленного отбора; 21 - перепускная труба; 22 - щит паровой; 23 - дренаж; 24 - полуфланцы крепления переднего подшипника; 25 - передняя фундаментная плита; 26 - гибкая опора; 27 - передний подшипник; 28 - переднее лабиринтовое уплотнение; 29 - блок регулирования; 30 - сегмент сопел; 31 - сегмент

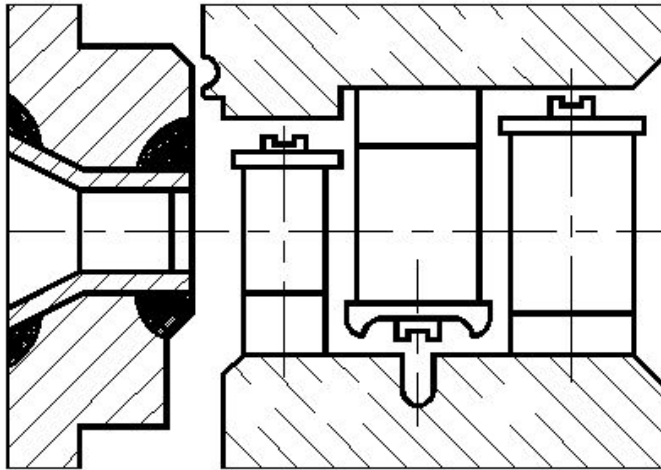
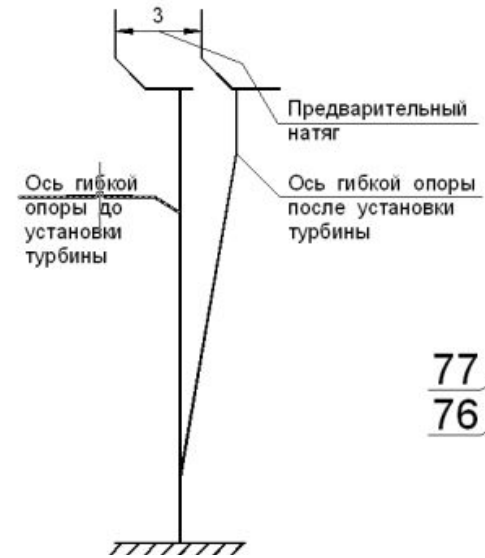
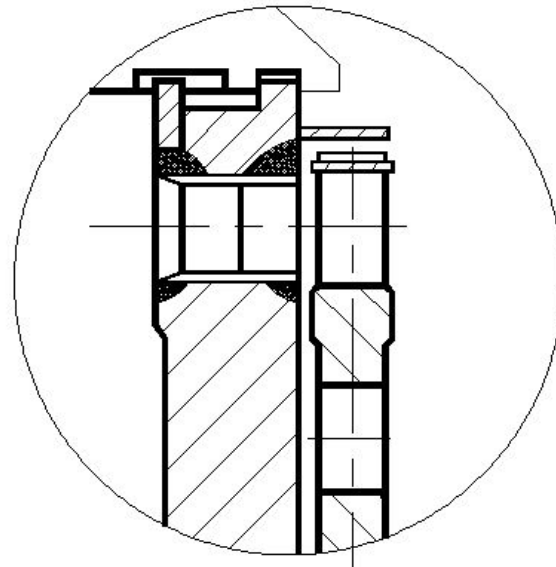
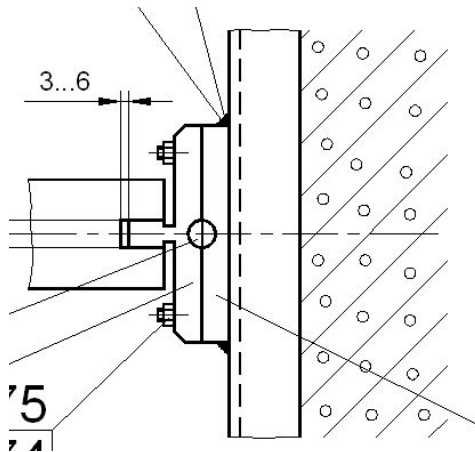


Схема установки гибкой опоры (см. ТУ п. 8)

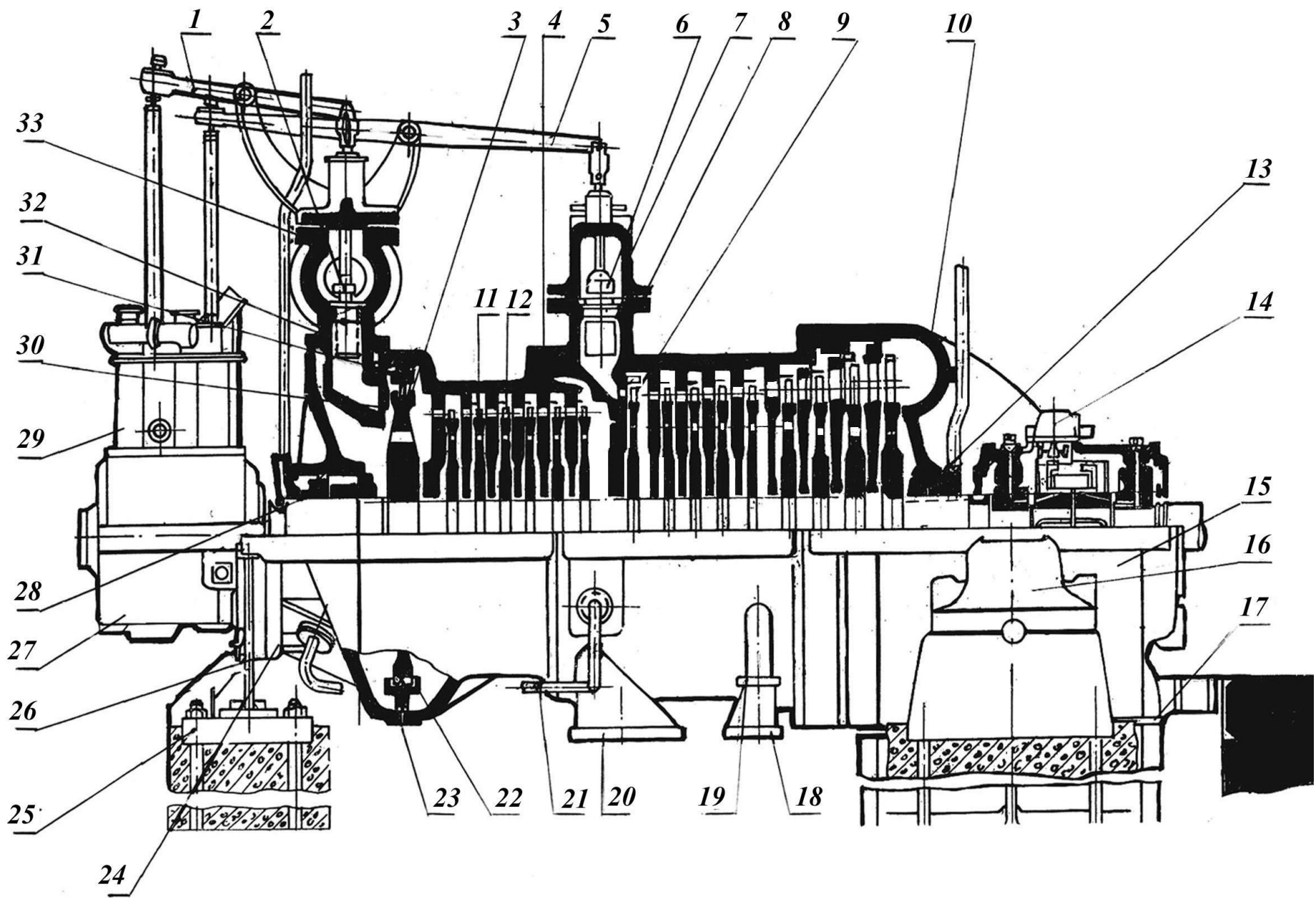


77
76

Двухвенечная регулирующая ступень



Вертикальная шпонка



Парораспределение

1 - рычаг парораспределителя ЧВД; 2 – ось рычага ЧВД; 3 - рычаг парораспределения ЧНД; 4 - ось рычага ЧНР; 5 - сервомотор ЧВД; 6 - сервомотор ЧНД; 7 - тяга привода клапанов ЧВД; 8 - тяга привода клапанов ЧНД; 9 - шаровая цапфа привода ЧНД; 10 - шаровая цапфа привода ЧВД; 11 -

кронштейны рычага ЧВД; 12 - кронштейны рычага ЧНД; 13 - валики привода ЧВД; 14 - серьги привода ЧВД; 15 - фланец направляющих ЧВД; 16 - фонарик отсоса пара ЧВД; 17 - лабиринтовые уплотнения ЧВД; 18 - втулки направляющие штоков ЧВД; 19 - крышка клапанной коробки ЧВД; 20 - штоки привода траверсы ЧВД; 21 -

хвостовики клапанов ЧВД; 22 - регулирующие клапаны ЧВД; 23 - траверса парораспределения ЧВД; 24 - седла клапанов ЧВД; 25 - валики привода ЧНД; 26 - серьги привода ЧНД; 27 - фланец направляющий ЧНД; 28 - фонарик отсоса пара ЧНД; 29 - лабиринтные уплотнения штоков ЧНД; 30 - крышка клапанной коробки ЧНД; 31 - втулки направляющие (штоков ЧНД); 32 -

хвостовики клапанов ЧНД; 33 - штоки привода траверсы ЧНД; 34 - траверса парораспределения ЧНД; 35 - регулирующие клапаны ЧНД; 36 - седла клапанов ЧНД

13 - валики привода ЧВД; 14 - серьги привода ЧВД; 15 - фланец направляющих ЧВД; 16 - фонарик отсоса пара ЧВД; 17 - лабиринтовые уплотнения ЧВД; 18 - втулки направляющие штоков ЧВД; 19 - крышка клапанной коробки ЧВД; 20 - штоки привода траверсы ЧВД; 21 -

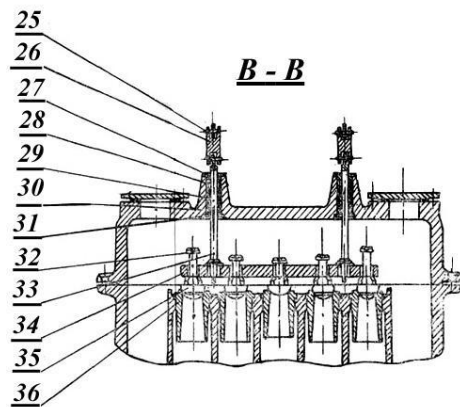
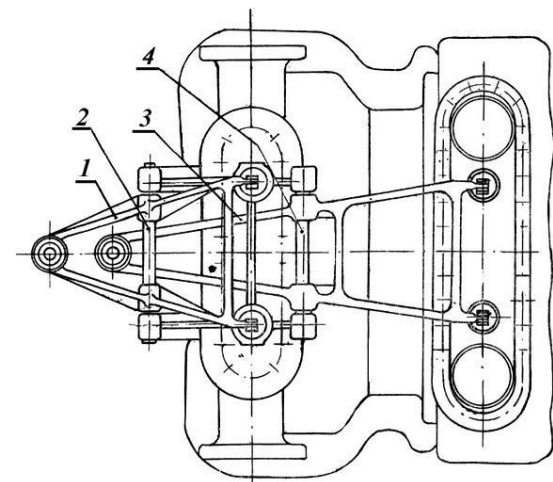
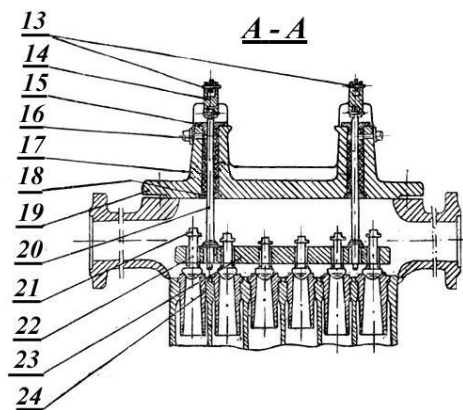
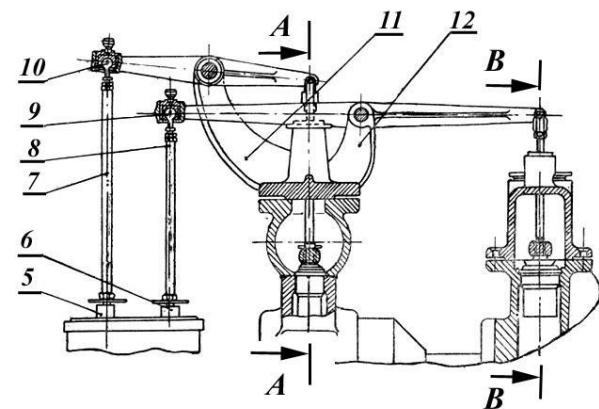
хвостовики клапанов ЧВД; 22 - регулирующие клапаны ЧВД; 23 - траверса парораспределения ЧВД; 24 - седла клапанов ЧВД; 25 - валики привода ЧНД; 26 - серьги привода ЧНД; 27 - фланец направляющий ЧНД; 28 - фонарик отсоса пара ЧНД; 29 - лабиринтные уплотнения штоков ЧНД; 30 - крышка клапанной коробки ЧНД; 31 - втулки направляющие (штоков ЧНД); 32 -

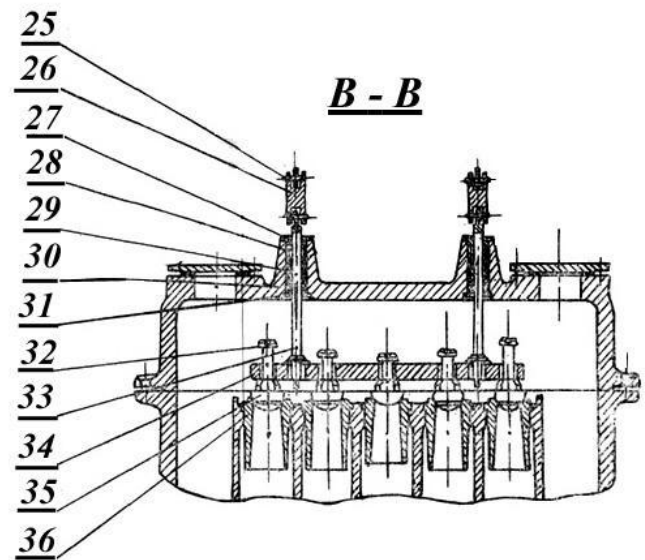
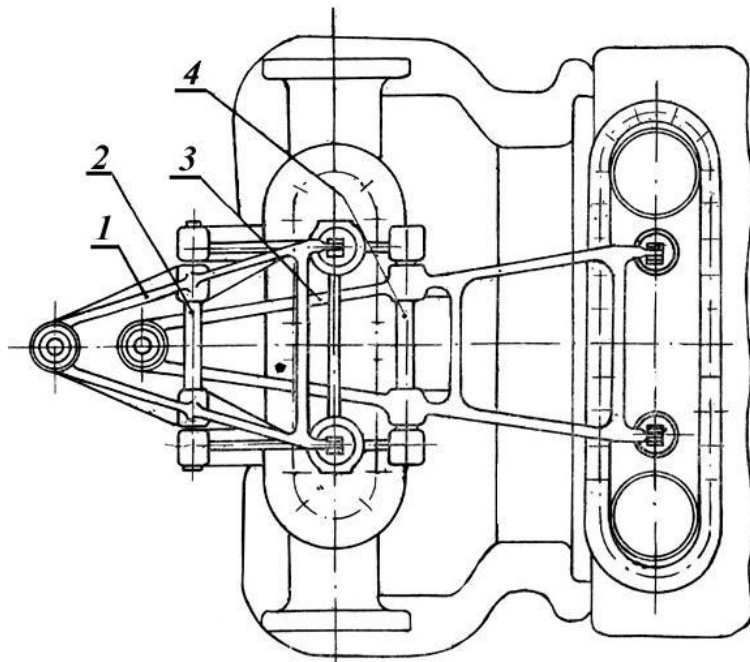
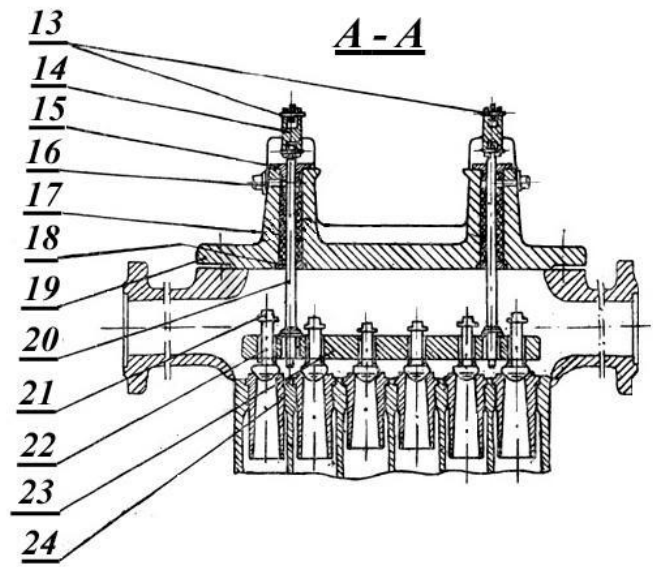
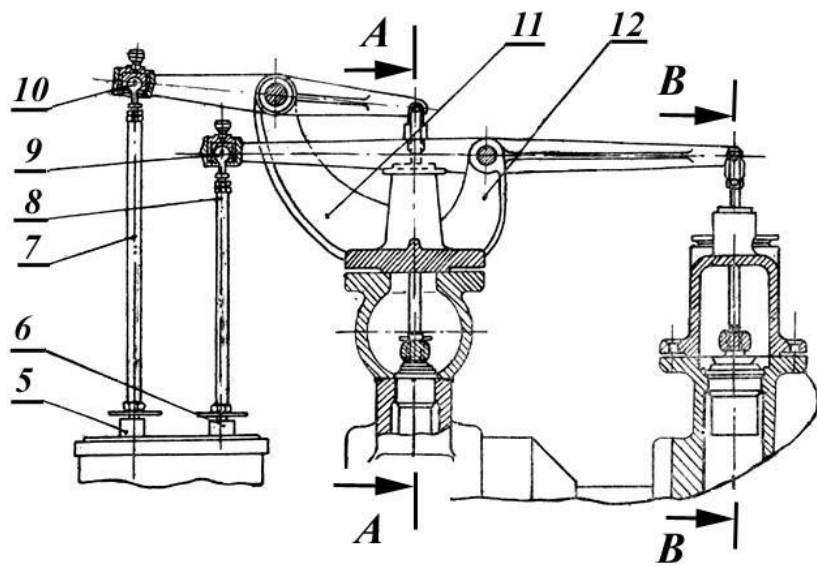
хвостовики клапанов ЧНД; 33 - штоки привода траверсы ЧНД; 34 - траверса парораспределения ЧНД; 35 - регулирующие клапаны ЧНД; 36 - седла клапанов ЧНД

13 - валики привода ЧВД; 14 - серьги привода ЧВД; 15 - фланец направляющих ЧВД; 16 - фонарик отсоса пара ЧВД; 17 - лабиринтовые уплотнения ЧВД; 18 - втулки направляющие штоков ЧВД; 19 - крышка клапанной коробки ЧВД; 20 - штоки привода траверсы ЧВД; 21 -

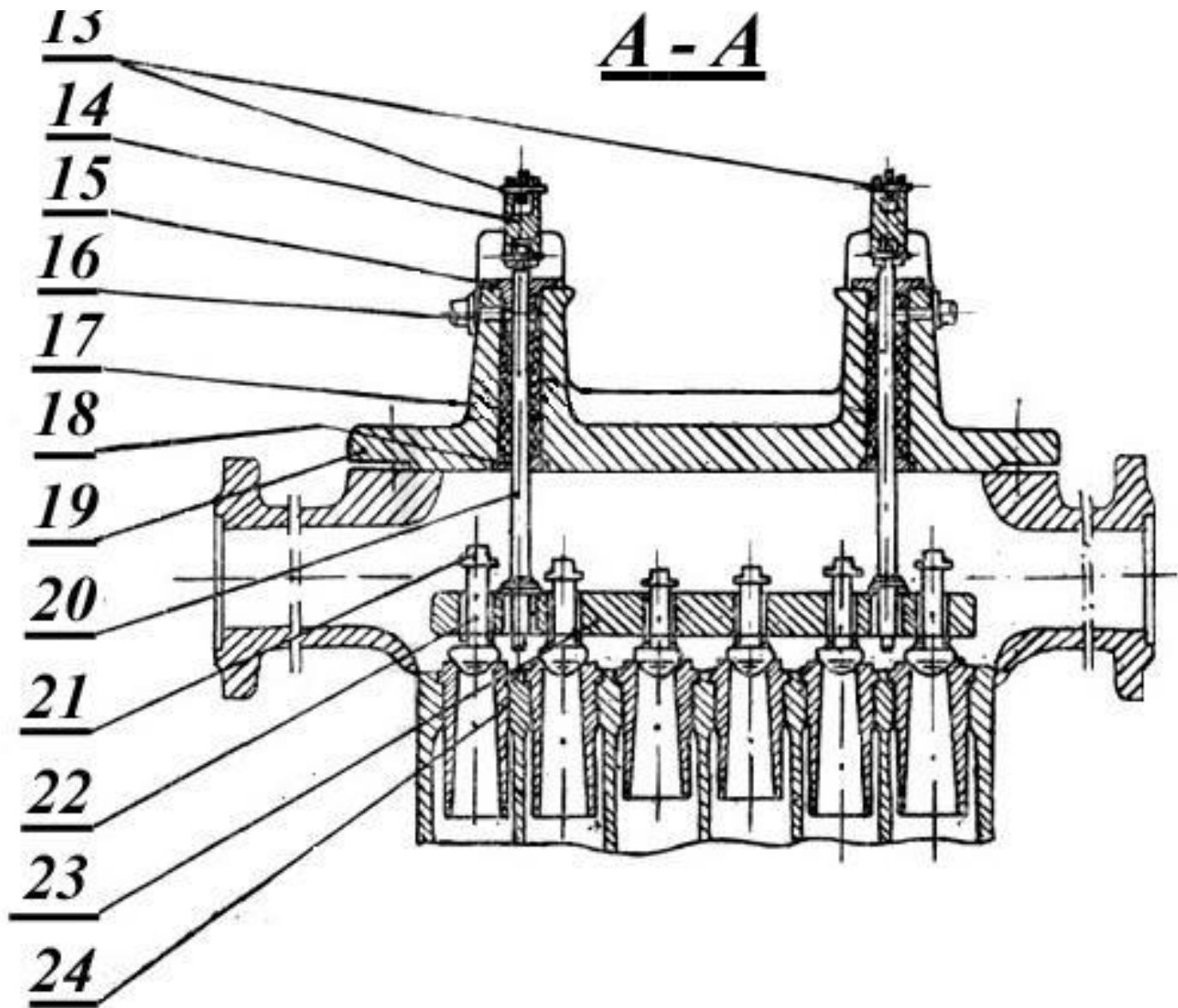
хвостовики клапанов ЧВД; 22 - регулирующие клапаны ЧВД; 23 - траверса парораспределения ЧВД; 24 - седла клапанов ЧВД; 25 - валики привода ЧНД; 26 - серьги привода ЧНД; 27 - фланец направляющий ЧНД; 28 - фонарик отсоса пара ЧНД; 29 - лабиринтные уплотнения штоков ЧНД; 30 - крышка клапанной коробки ЧНД; 31 - втулки направляющие (штоков ЧНД); 32 -

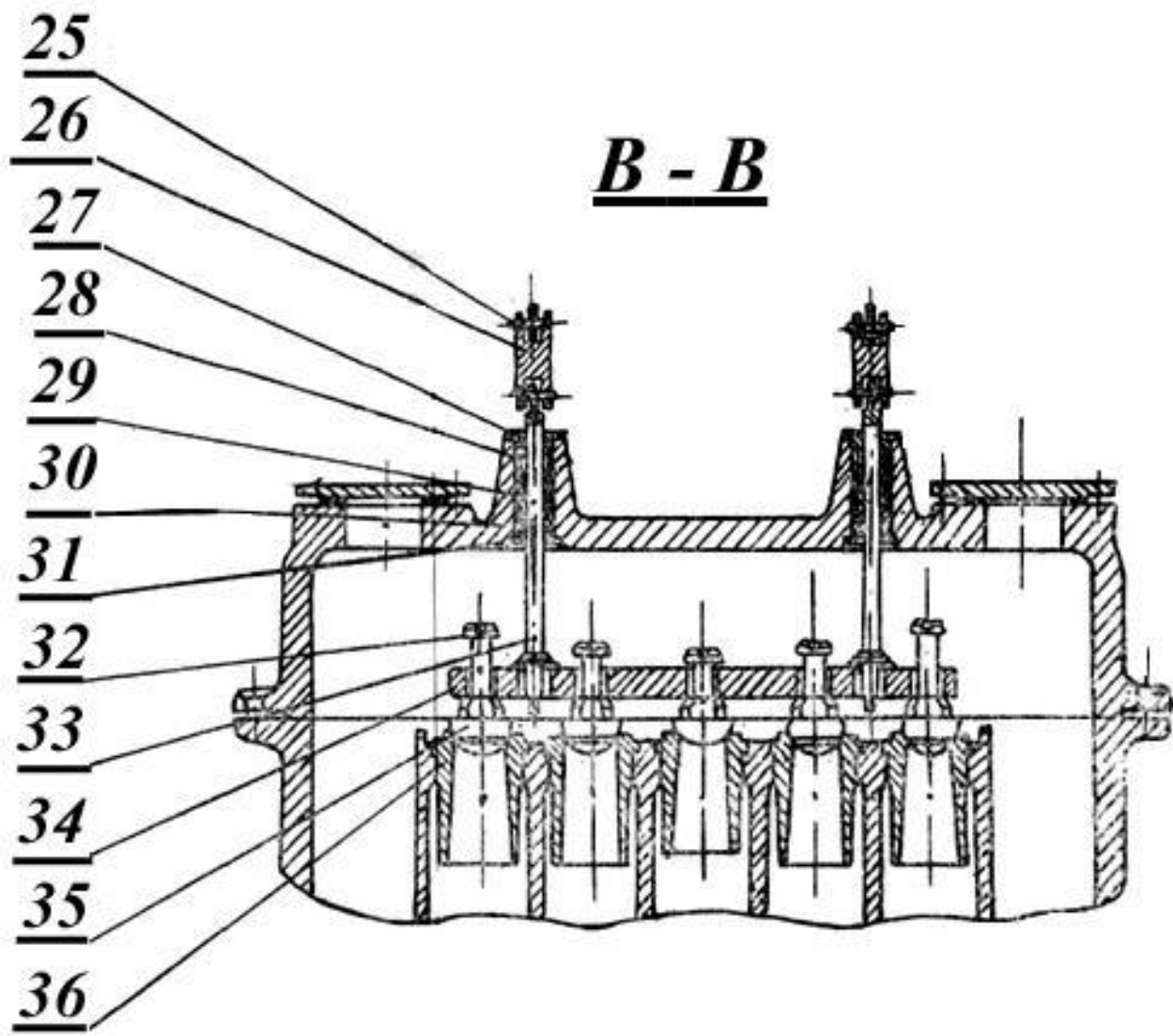
хвостовики клапанов ЧНД; 33 - штоки привода траверсы ЧНД; 34 - траверса парораспределения ЧНД; 35 - регулирующие клапаны ЧНД; 36 - седла клапанов ЧНД



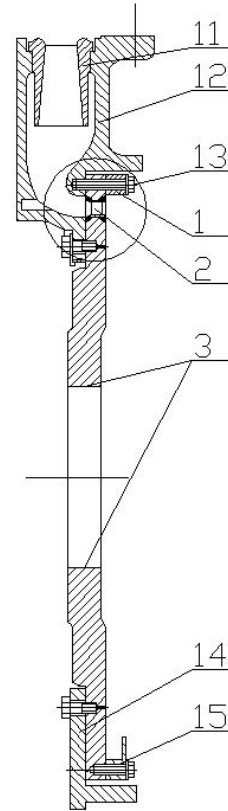
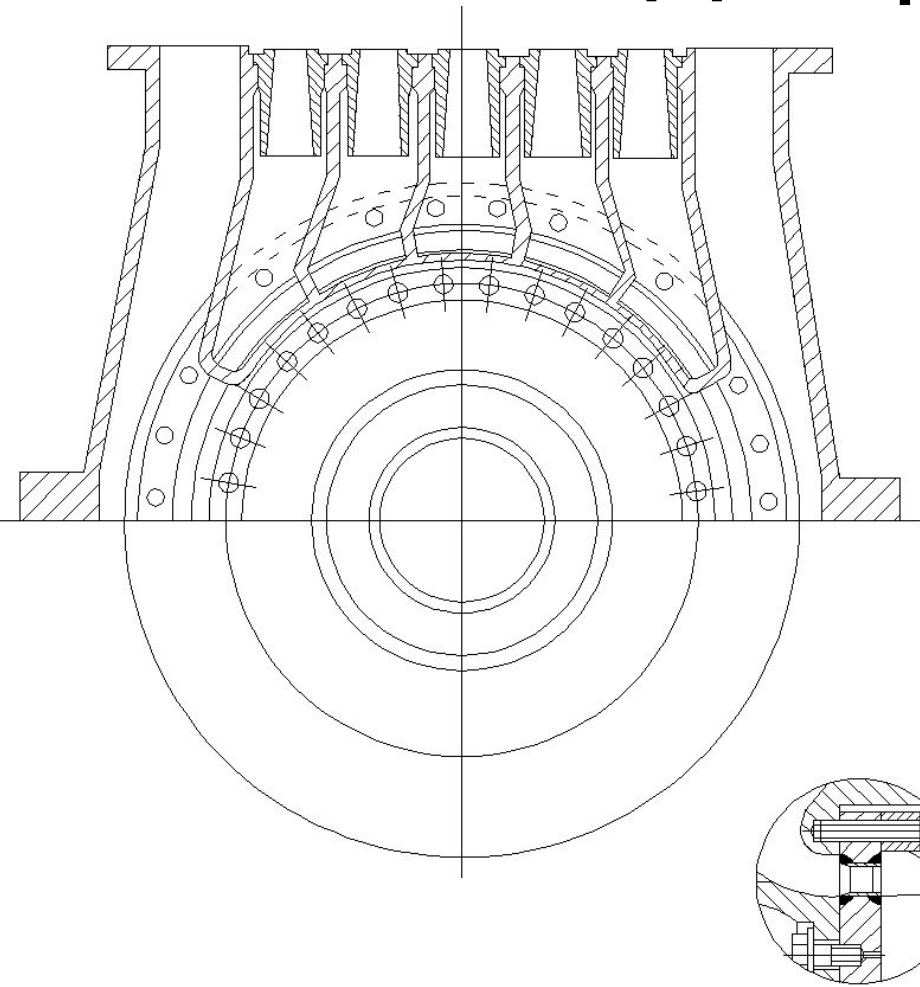


A - A

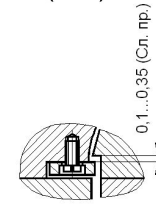




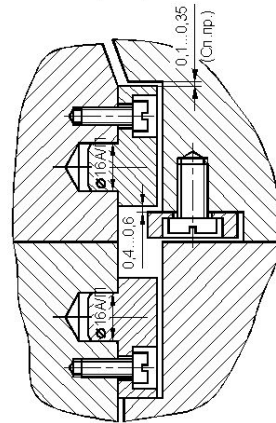
Диафрагмы



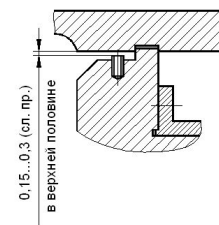
Деталь подвески
литых диафрагм
(1:2)



Деталь подвески
сварных диафрагм
(1:1)



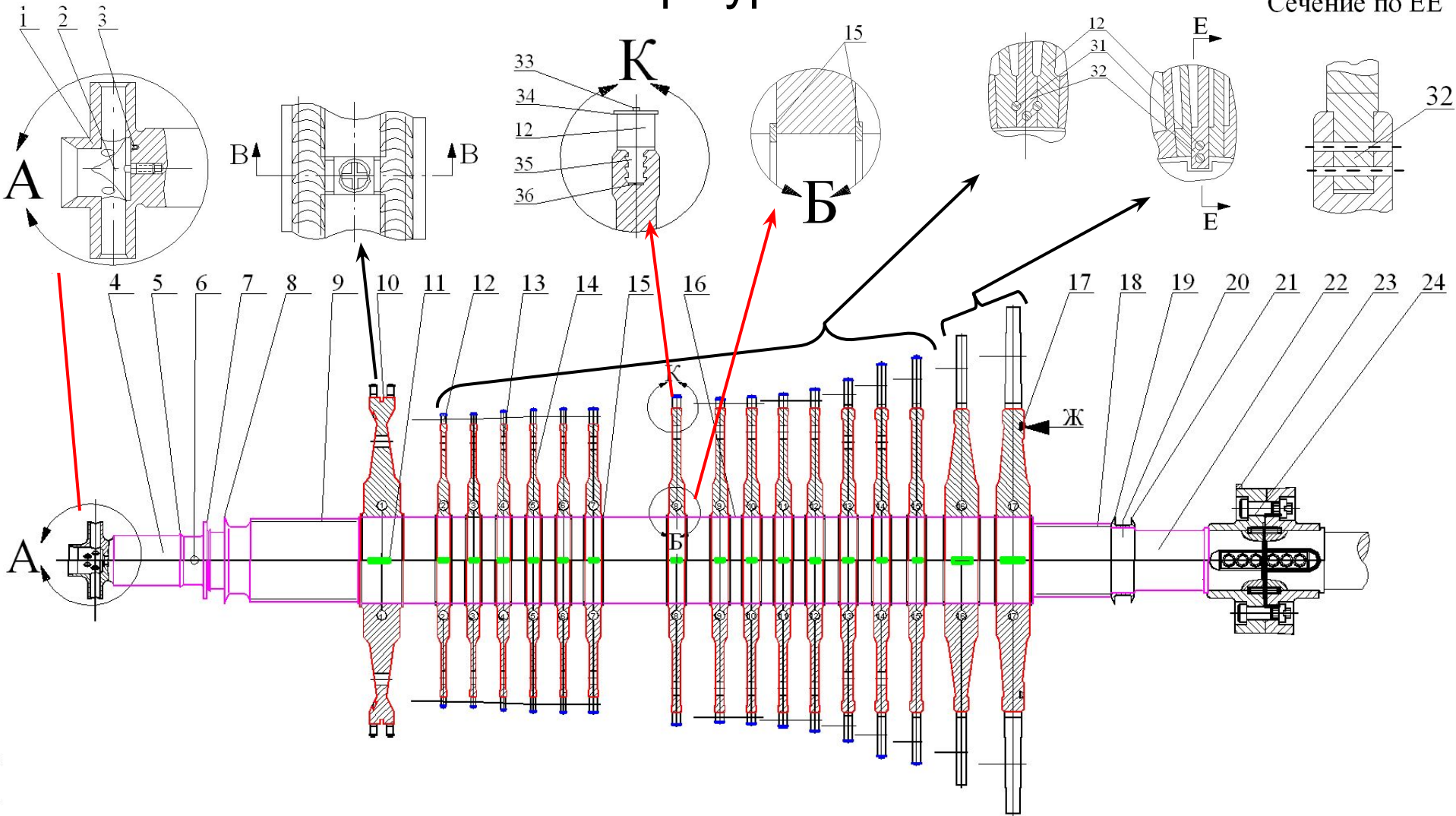
I (1:2)



1 - щит паровой верхней; 2 - лопатка направляющая; 3 - кольца уплотнительные; 5 - усики уплотнительные; 11 - диффузор; 12 - сопловая коробка; 13 - болты крепления сопловой коробки; 14 - корпус турбины; 15 - щит паровой нижней;

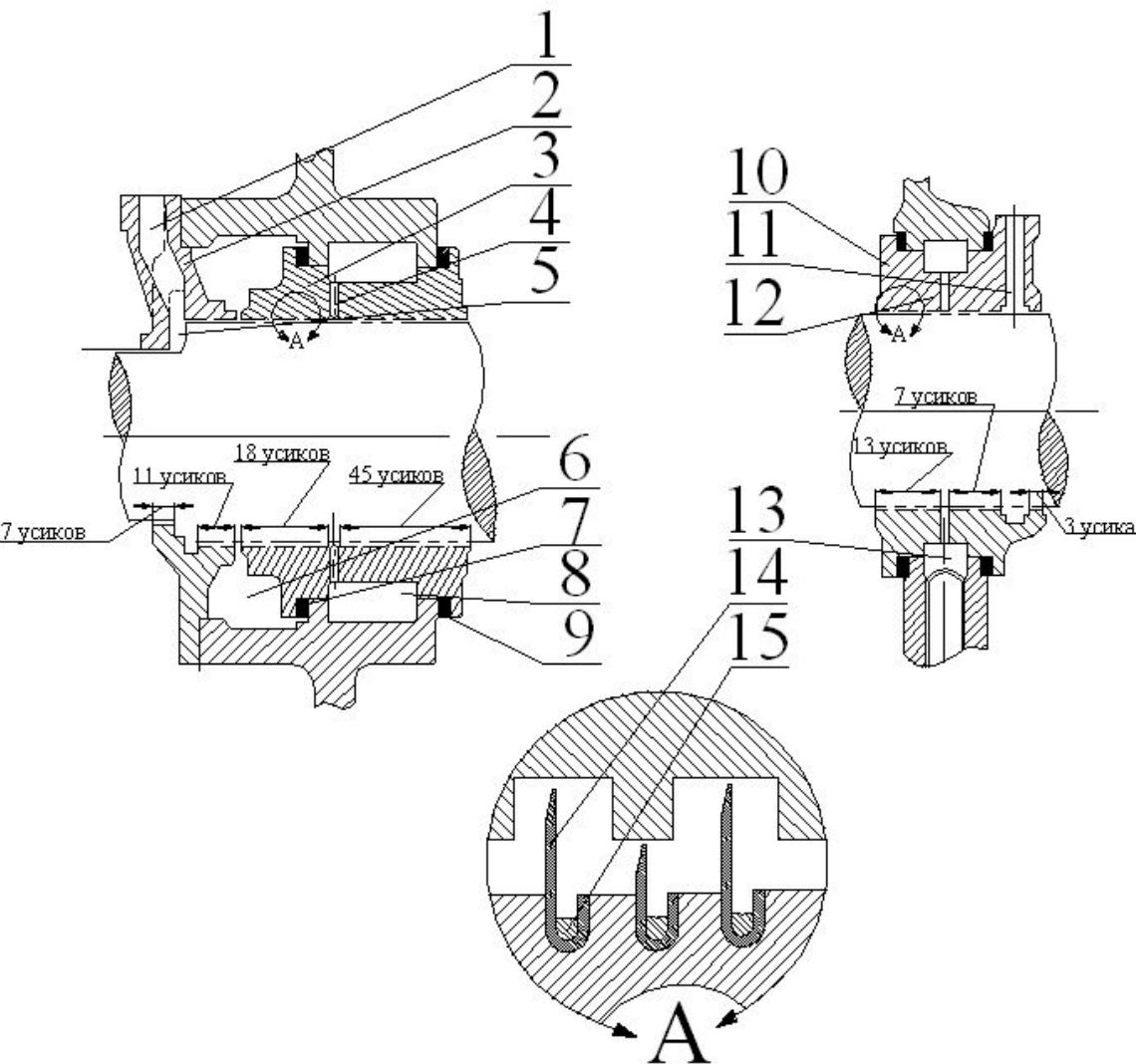
Ротор турбины

Сечение по ЕЕ

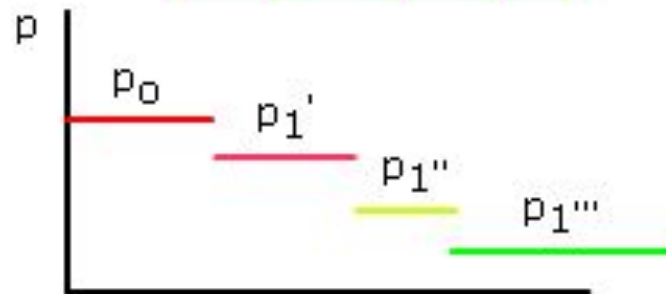
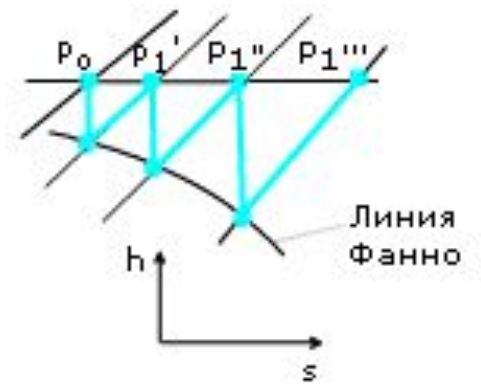
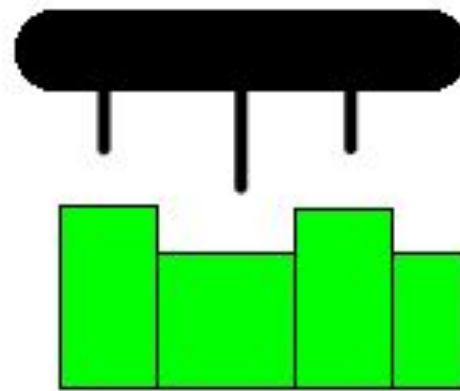
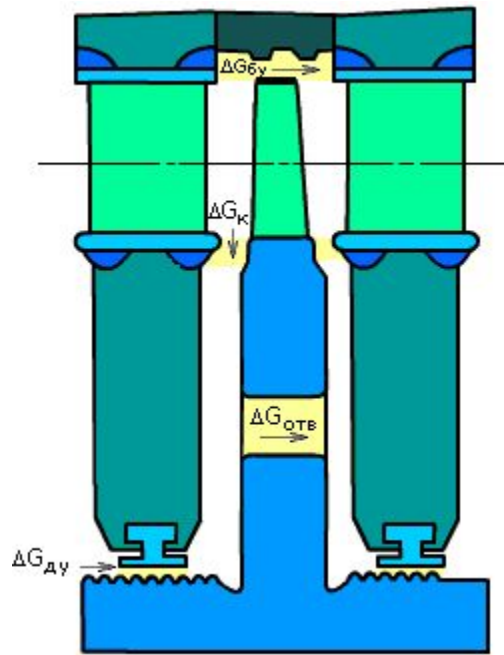


1 - рабочее колесо насоса, оно же гребень упорного подшипника; 2 - обтекатель масляного насоса; 3 - стопор обтекателя; 4 - шейка переднего опорного подшипника; 5 - маслоотбойный гребень; 6 - бойковое устройство; 7 - гребень реле осевого сдвига; 8 - пароотбойный гребень; 9 - усики переднего лабиринтового уплотнения; 10 - диск регулирующей ступени; 11 - шпонка дисков; 12 - рабочие лопатки; 13 - разгрузочные отверстия; 14 - диск ступени давления; 15 - кольца, фиксирующие диски; 16 - проточки под диафрагменными уплотнениями; 17 - проточки балансировочных грузов; 18 - усики заднего лабиринтового уплотнения; 19 - пароотбойный гребень; 20 - винт, стопорящий втулку; 21 - маслоотбойный гребень; 22 - шейка заднего опорного подшипника; 23 - храповое колесо валоповоротного устройства; 24 - соединительная муфта турбины и генератора; 31 - штифты-заклепки; 32 - замковые лопатки 2 - 6 ступеней; 33 - шип рабочей лопатки; 34 - бандаж; 35 - зубчиковый хвост лопатки; 36 - зубчиковая проточка в диске; 37 - балансировочный груз; 38 - штифт.

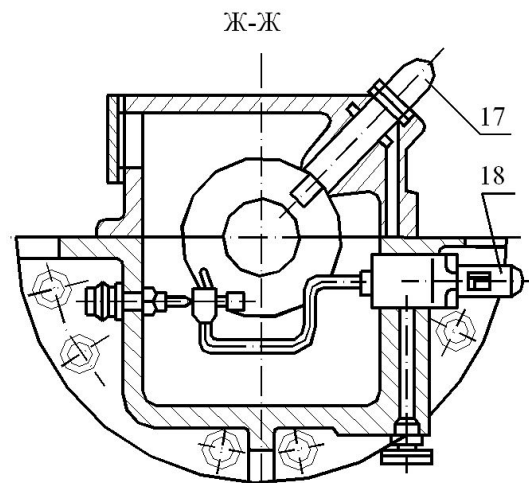
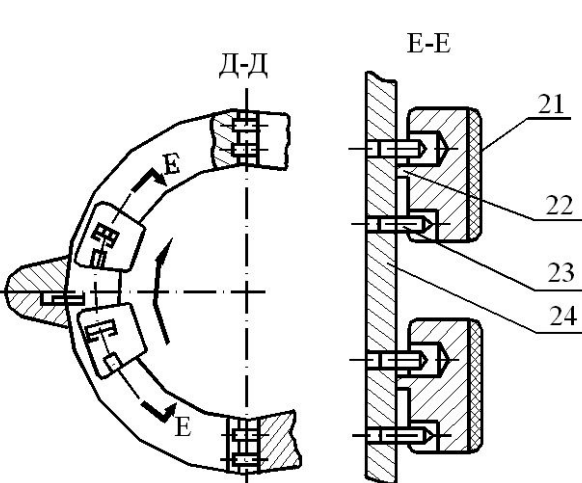
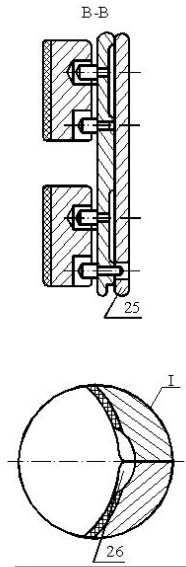
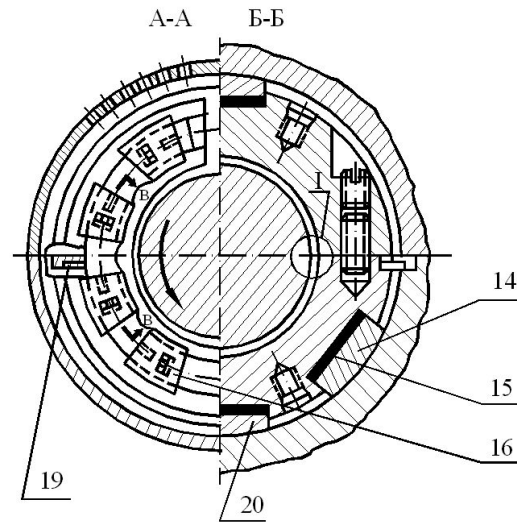
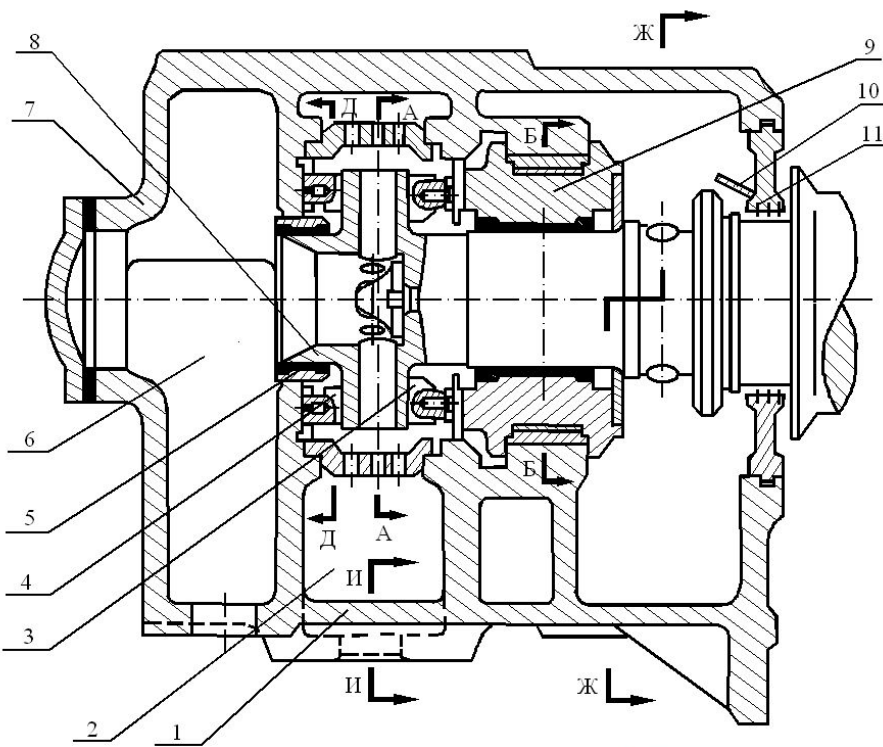
Концевое уплотнение турбины



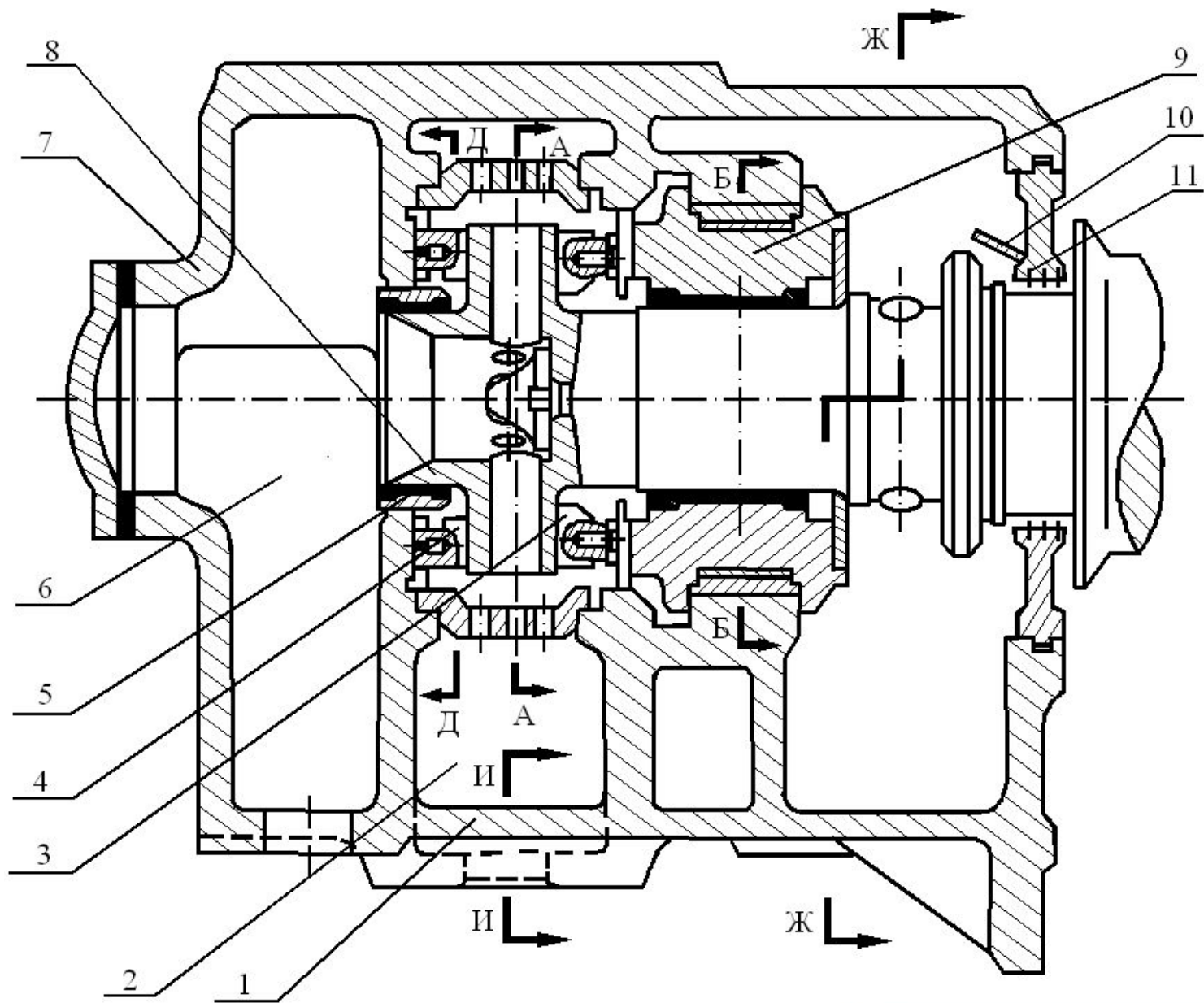
1 - фланец под переднюю вестовую трубу; 2 - внешний корпус переднего уплотнения; 3 - обойма переднего уплотнения; 4 - каналы отбора пара; 5 - камера отвода пара в вестовую трубу; 6 - камера отсоса пара из переднего уплотнения; 7 - кольцевая прокладка; 8 - камера отбора пара высокого давления; 9 - кольцевая прокладка; 10 - обойма заднего уплотнения; 11 - камера отвода пара в вестовую трубу; 12 - каналы подвода пара к заднему уплотнению; 13 - камера подвода пара к заднему уплотнению; 14 - уплотнительный усик; 15 - константовая проволока

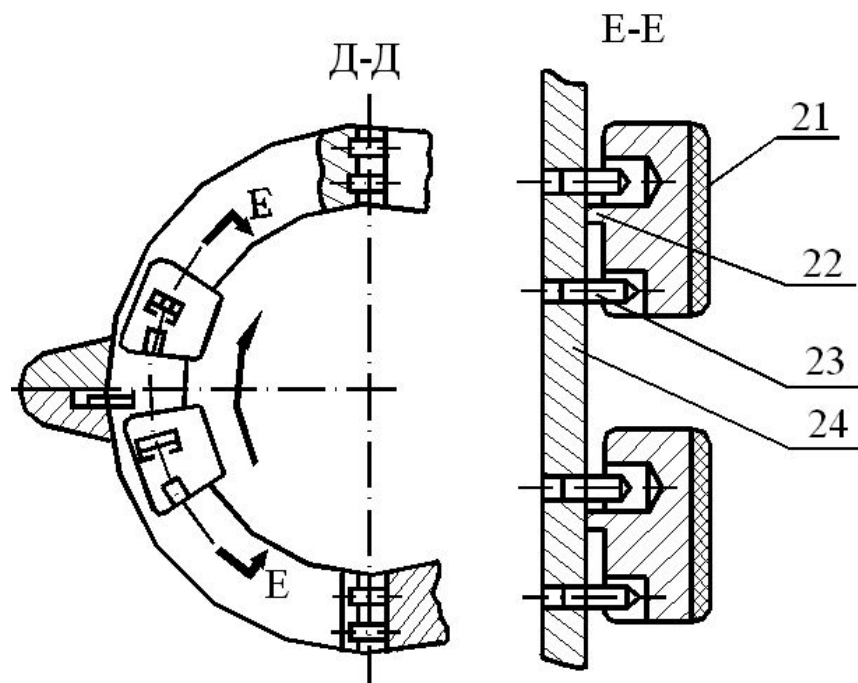
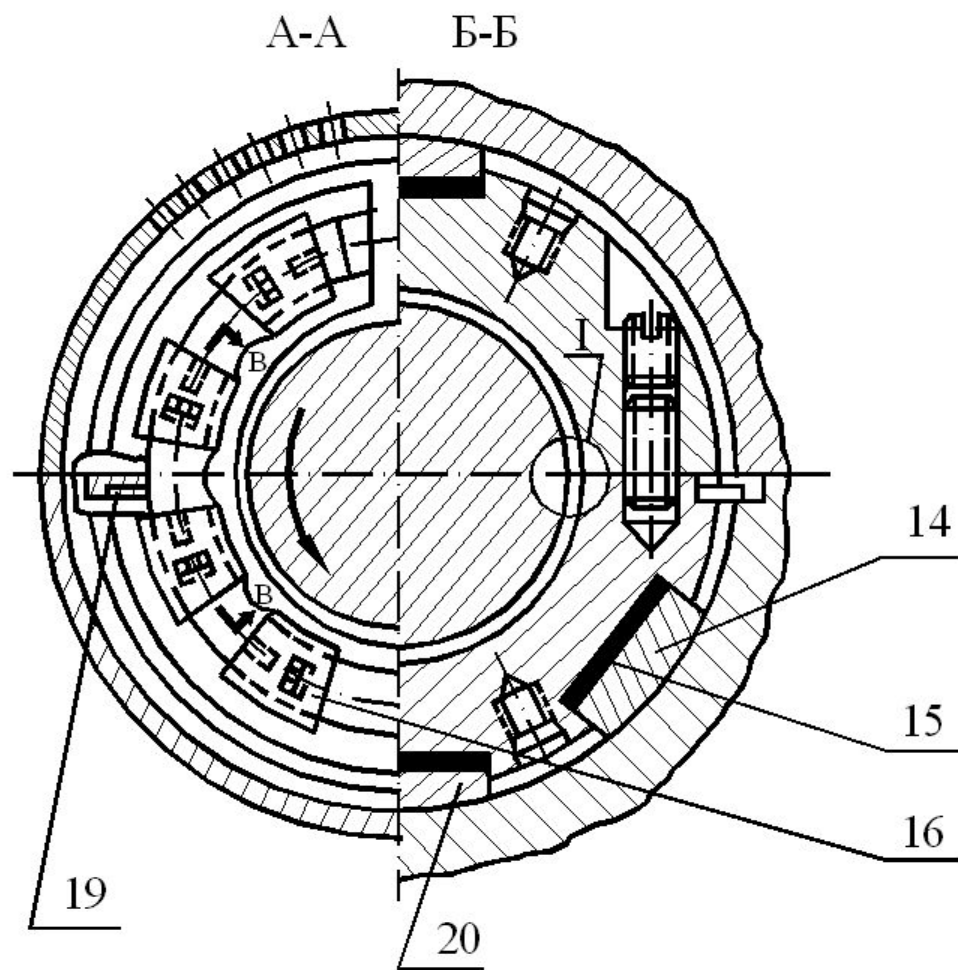


Передний подшипник

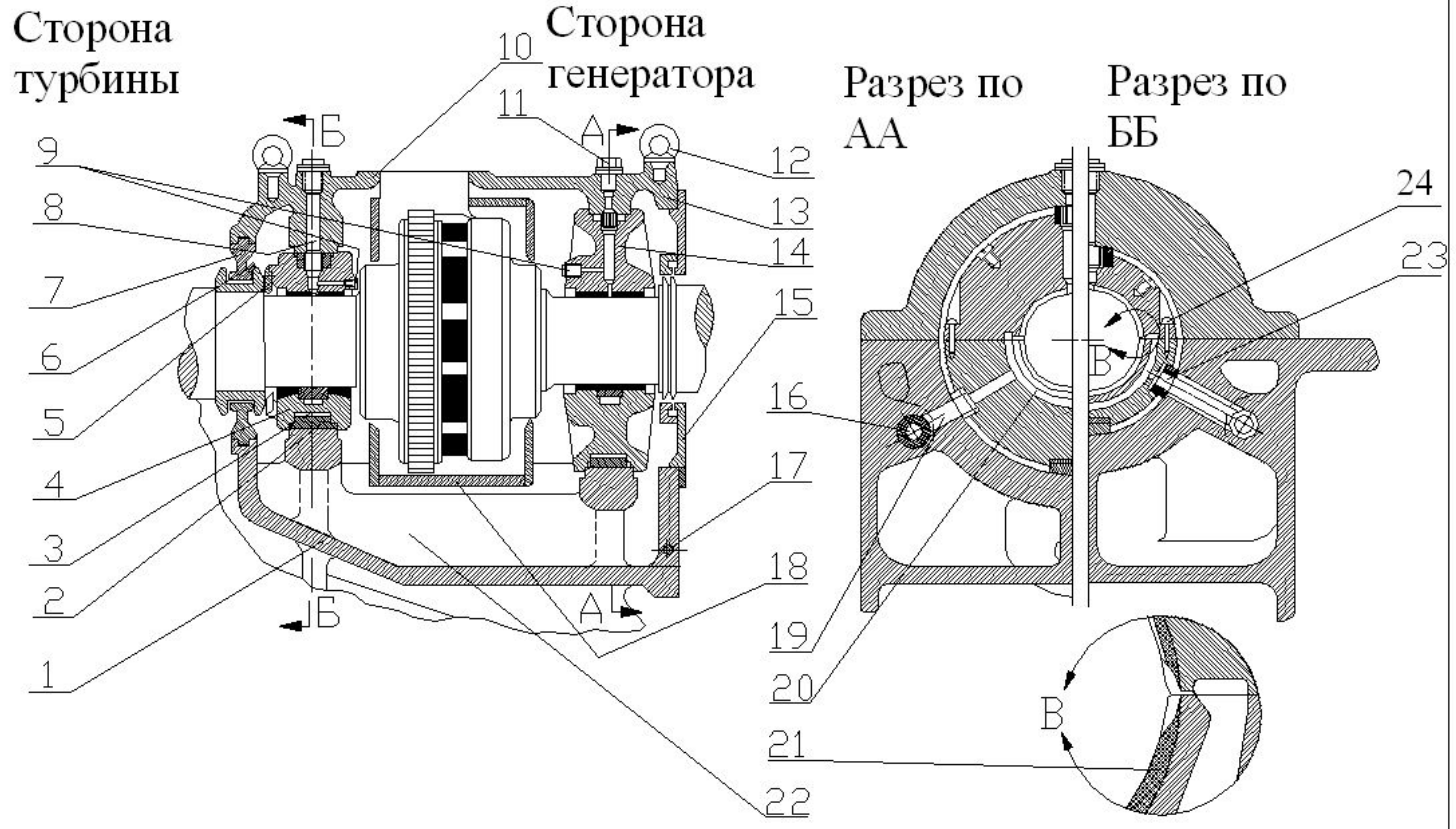


1	Корпус подшипника
2	Камера нагнетания насоса
3	Рабочая сторона упорного подшипника
4	Нерабочая сторона упорного подшипника
5	Плавающее уплотнительное кольцо
6	Камера всасывания насоса
7	Крышка подшипника
8	Рабочее колесо главного масляного насоса (оно же - гребень упорного подшипника)
9	Вкладыш переднего подшипника
10	Защитный козырек
11	Масляное уплотнение
12	Канал для подвода масла от электронасоса
13	Обратный клапан
14	Установочная колодка боковая
15	Подкладка
16	Упорная колодка
17	Автоматический затвор
18	Реле осевого сдвига
19	Стопорящая шпонка
20	Установочная колодка нижняя
21	Входная кромка упорной колодки
22	Ребро опорной грани упорной колодки
23	Штифт
24	Пружинная опора
25	Дистанционная прокладка
26	Маслоразводящие каналы





Задний подшипник



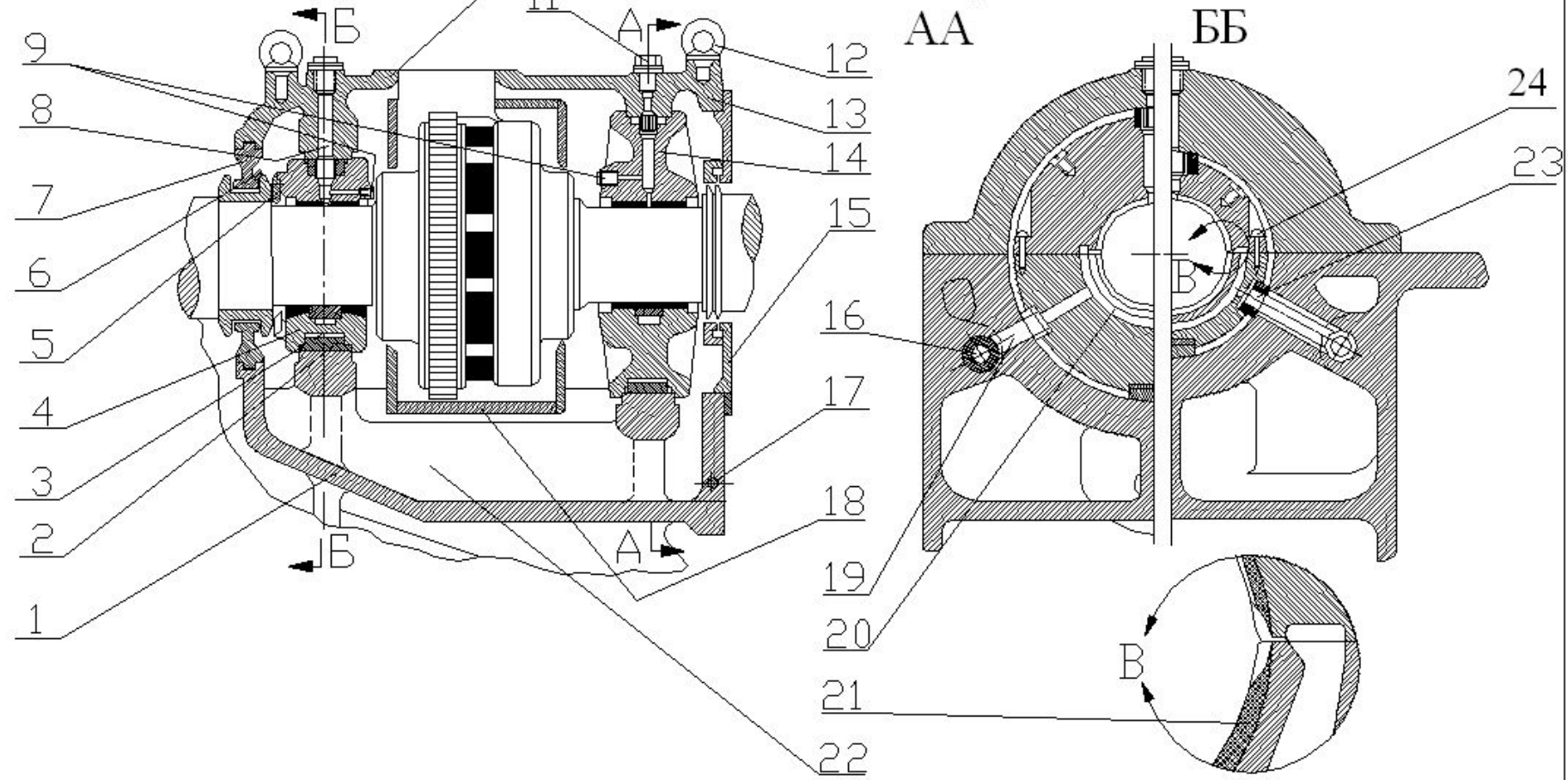
1 - корпус подшипника; 2 - опорная подушка; 3 – подкладка; 4 - задний вкладыш турбины; 5 - защитный щиток; 6 - маслозащитный козырек; 7 - переднее масляное уплотнение; 8 - стопорная трубка; 9 - сопла смазки муфты; 10 - фланец для крепления вало-воротного устройства; 11 - пробка; 12 - рым для подъема крышки; 13 - крышка подшипника; 14 - вкладыш генератора; 15 - масляное уплотнение заднее; 16 - залитая трубка подвода масла; 17 - отверстие для слива масла из кратера подшипника; 18-- кожух муфты; 19 - сверление для подвода масла; 20 - полукольцевой канал; 21 - маслоразводящая выборка; 22 - картер подшипника; 23 - отверстие в подушке для подвода масла; 24- винт стопорный.

Сторона турбины

Сторона генератора

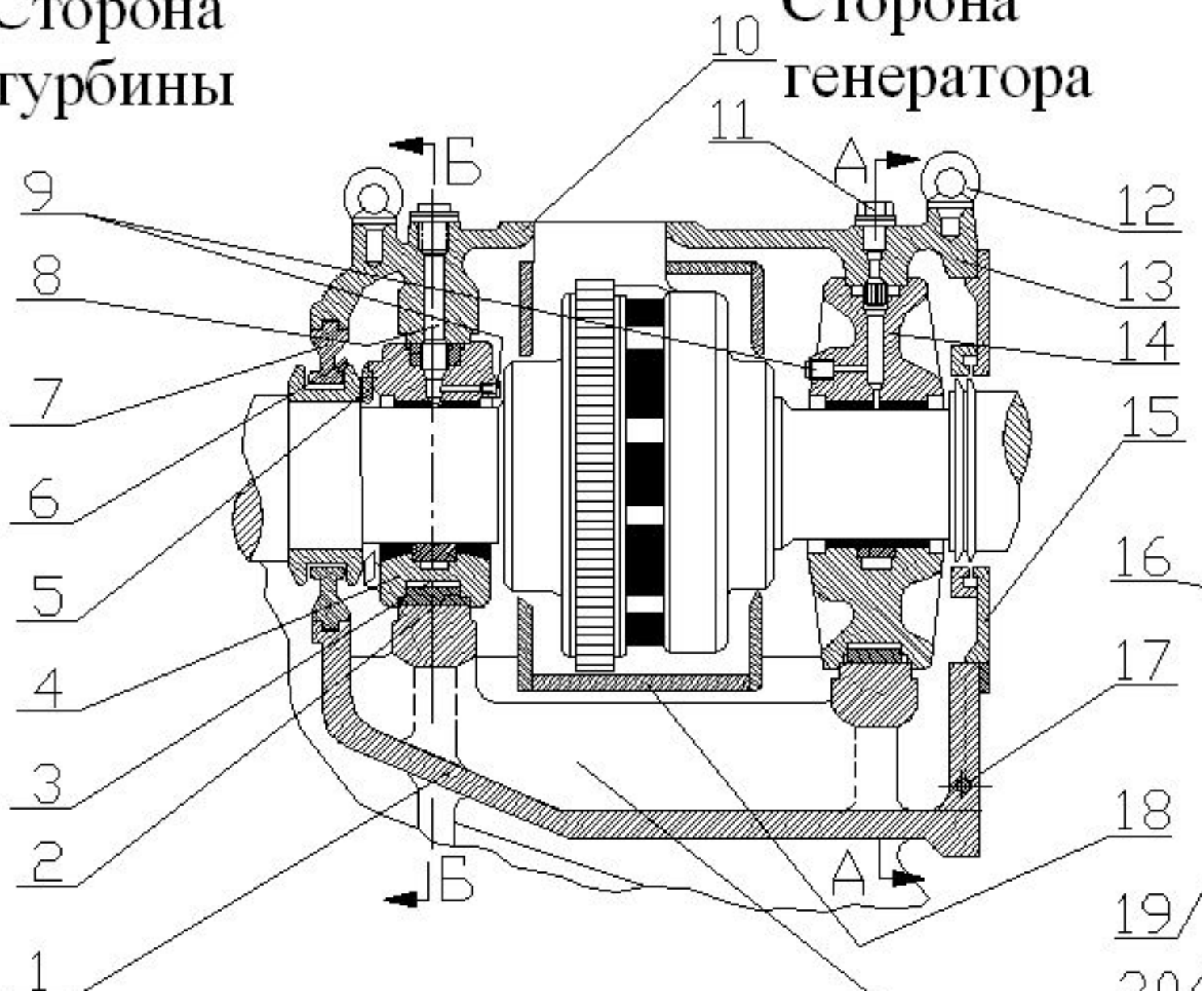
Разрез по АА

Разрез по ББ

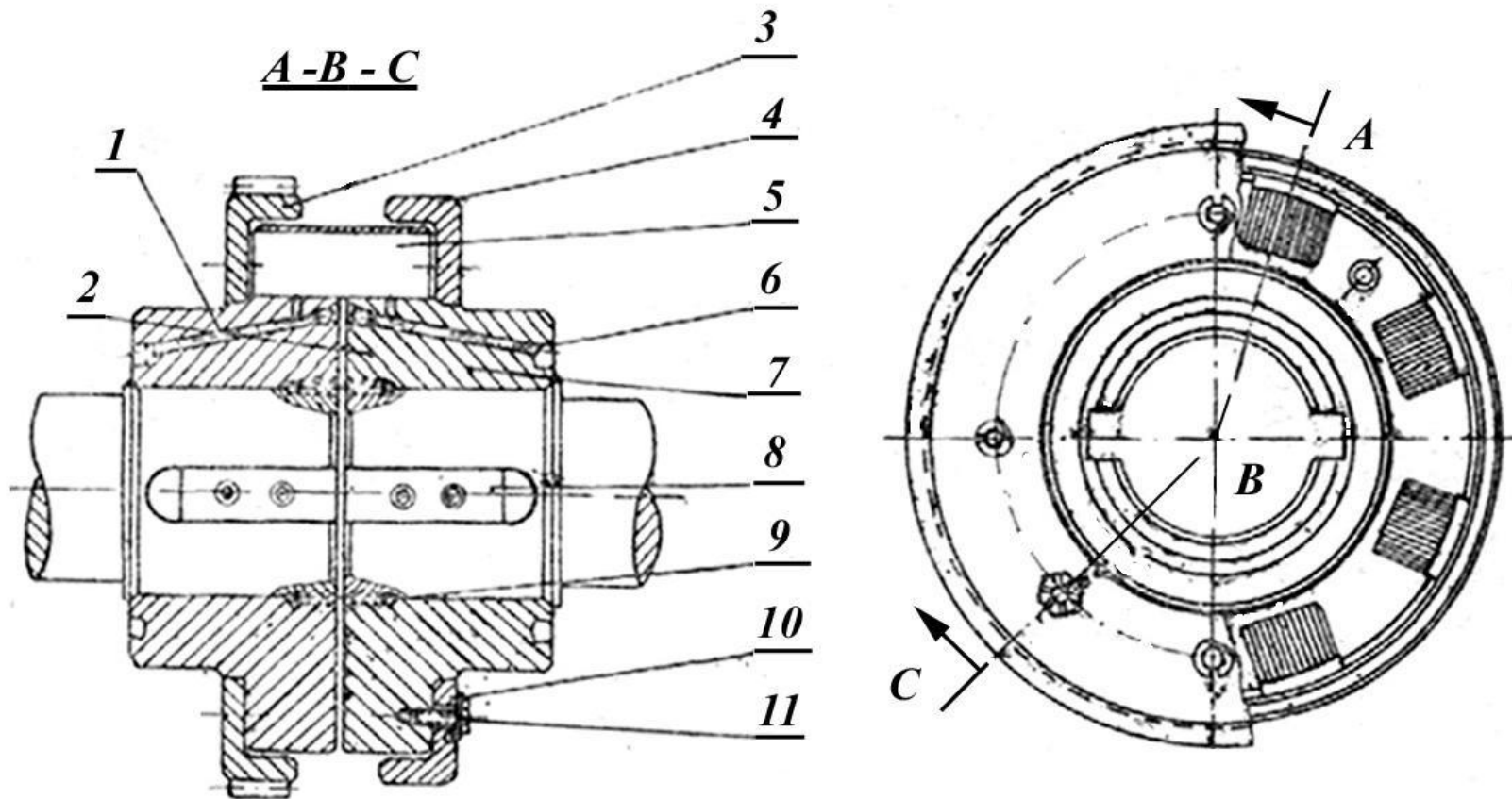


Сторона
турбины

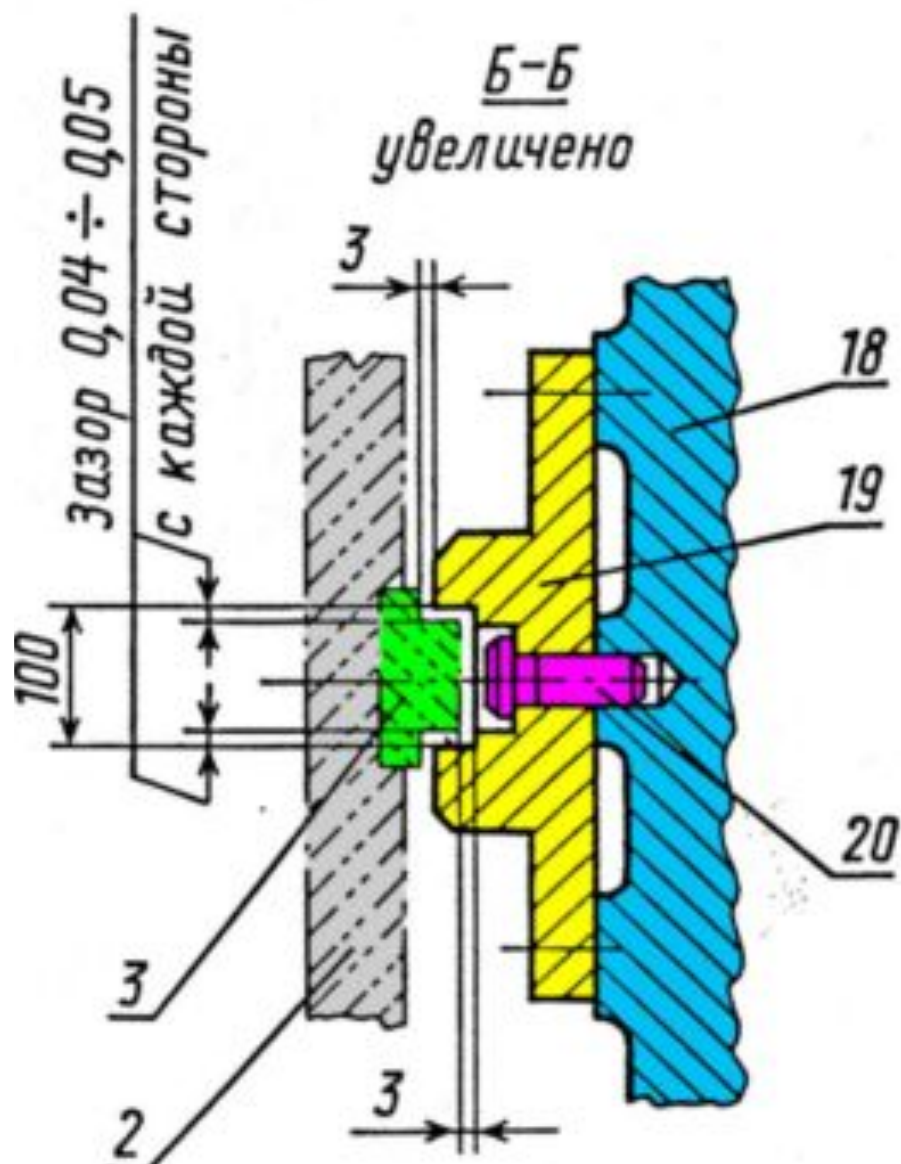
Сторона
генератора



Муфта



1 - полумуфта турбины; 2 - полумуфта генератора; 3 - боковое кольцо с зубьями для валоповоротного устройства; 4 - боковое кольцо; 5 - пакет плоских пружин; 6 - канал для подвода смазки; 7 - заглушка; 8 - шпонка призматическая; 9 - винт стопорный; 10 - шайба стопорная; 11 - болт

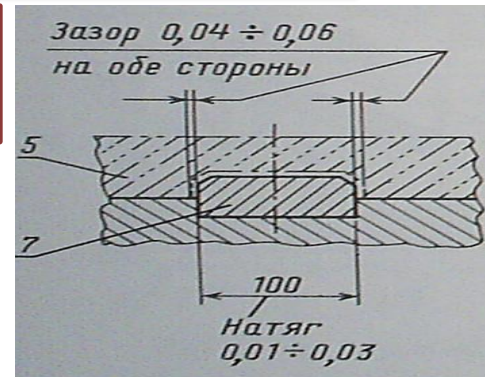
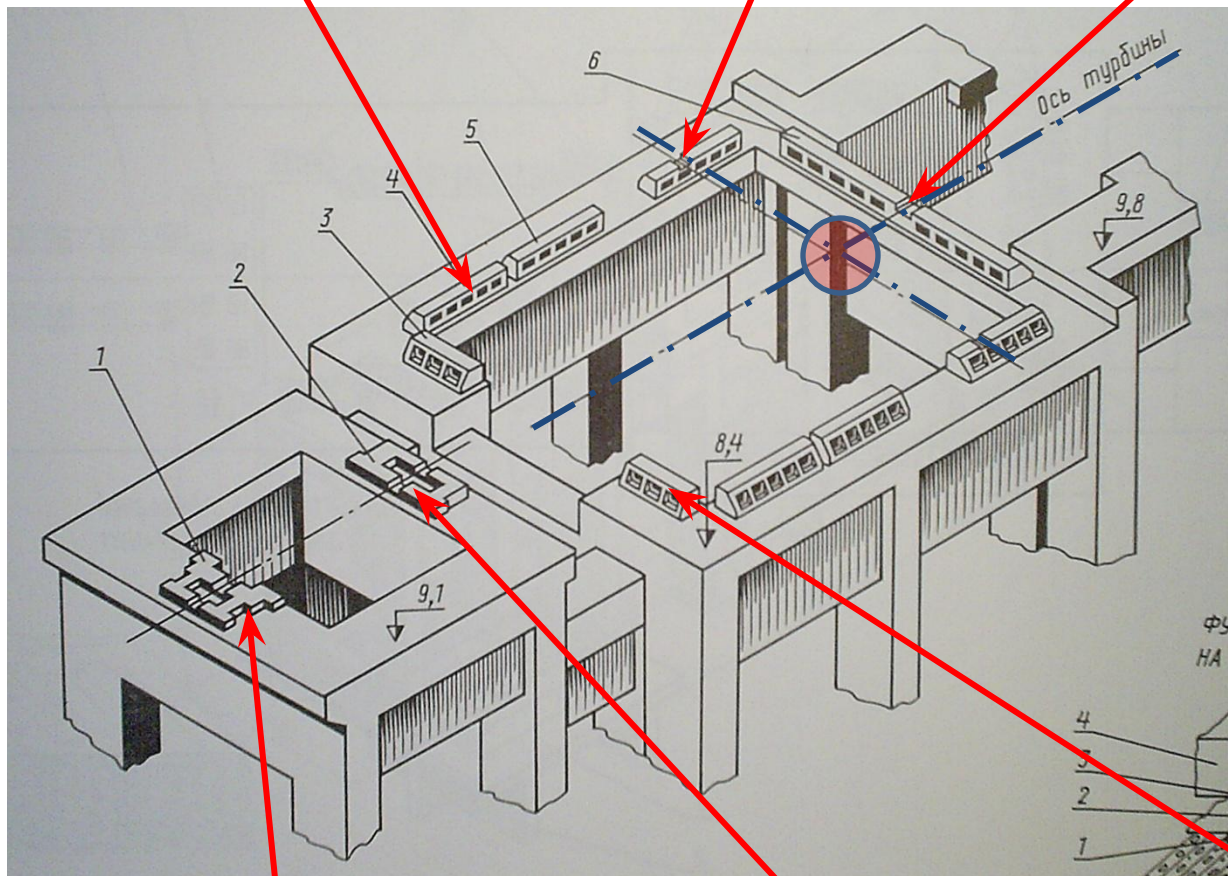


Расположение фундаментных рам

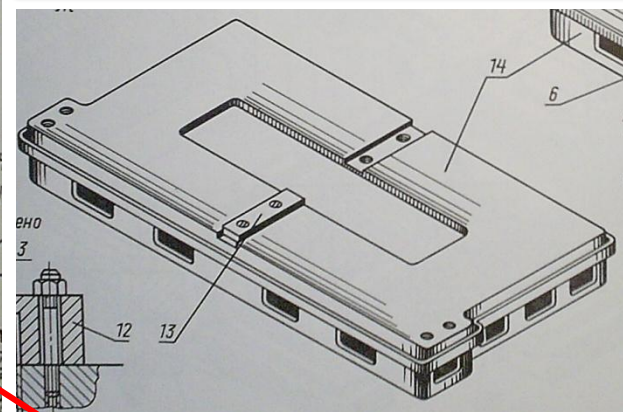
Продольные фундаментные рамы

Поперечная шпонка

Продольная шпонка



Шпонки обеспечивают свободное, но вполне определенное тепловое расширение турбины



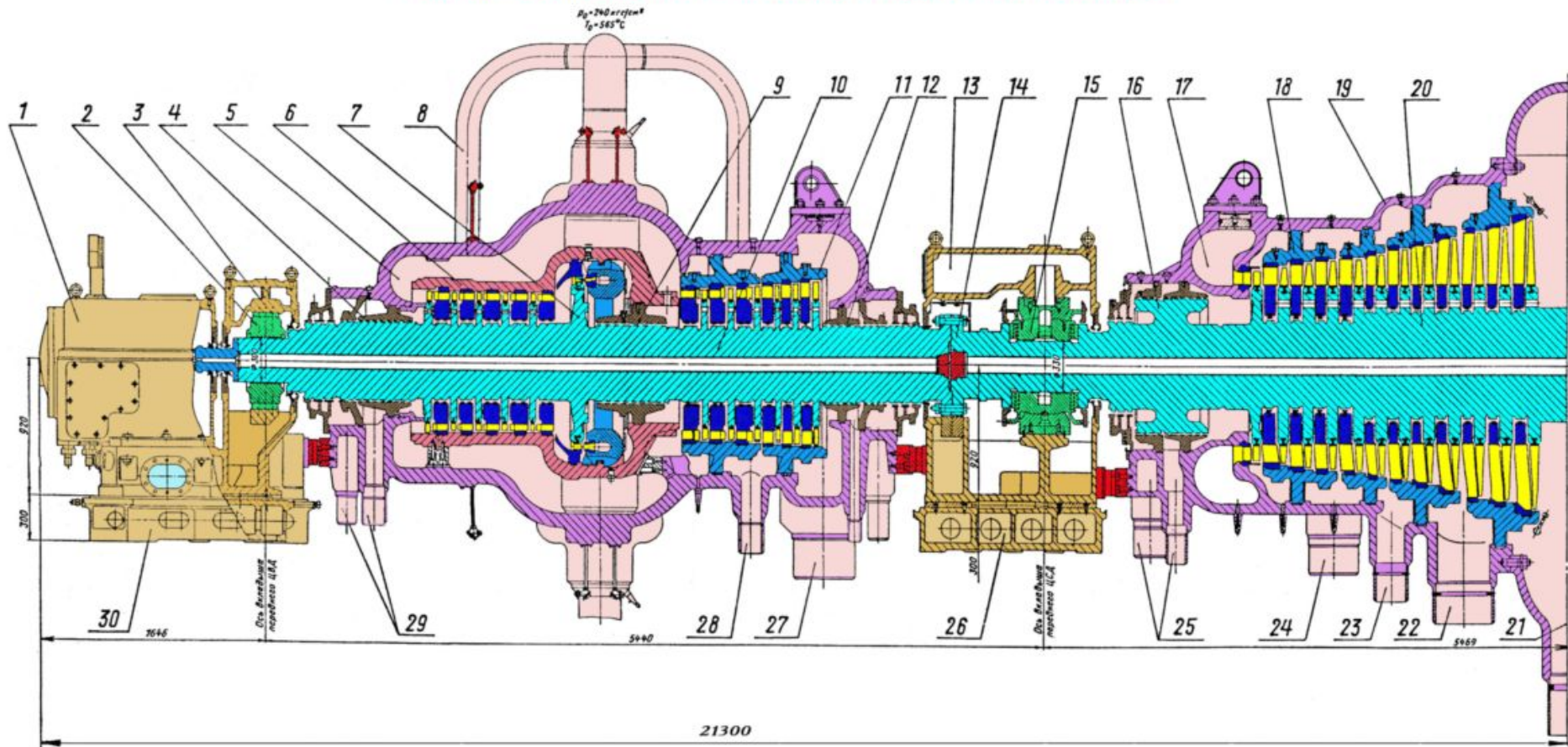
Фундаментная рама передней опоры

Фундаментная рама средней

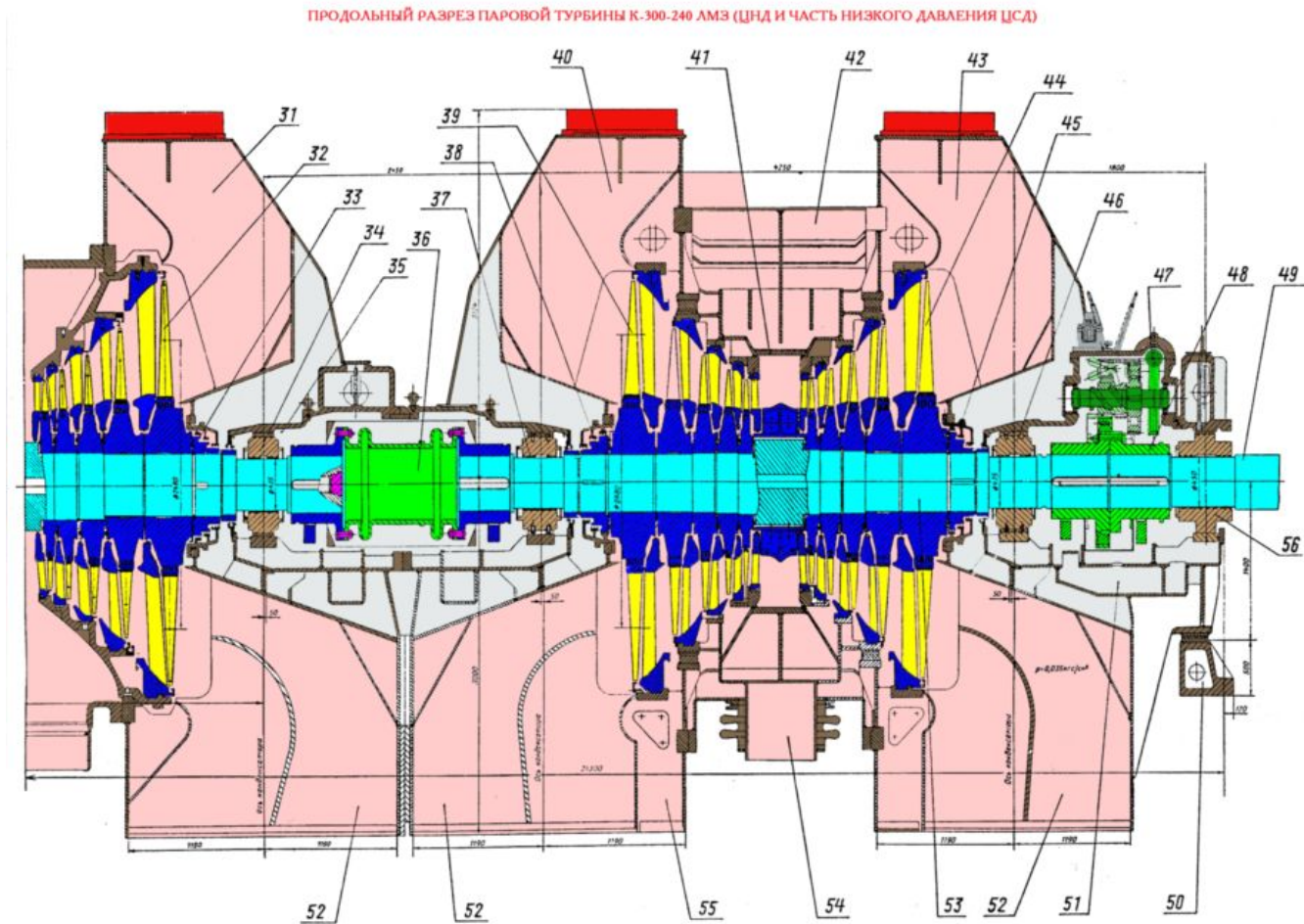
Поперечные фундаментные рамы

Продольный разрез паровой турбины К-300-240 ЛМЗ (ЦВД и передняя часть ЦСД)

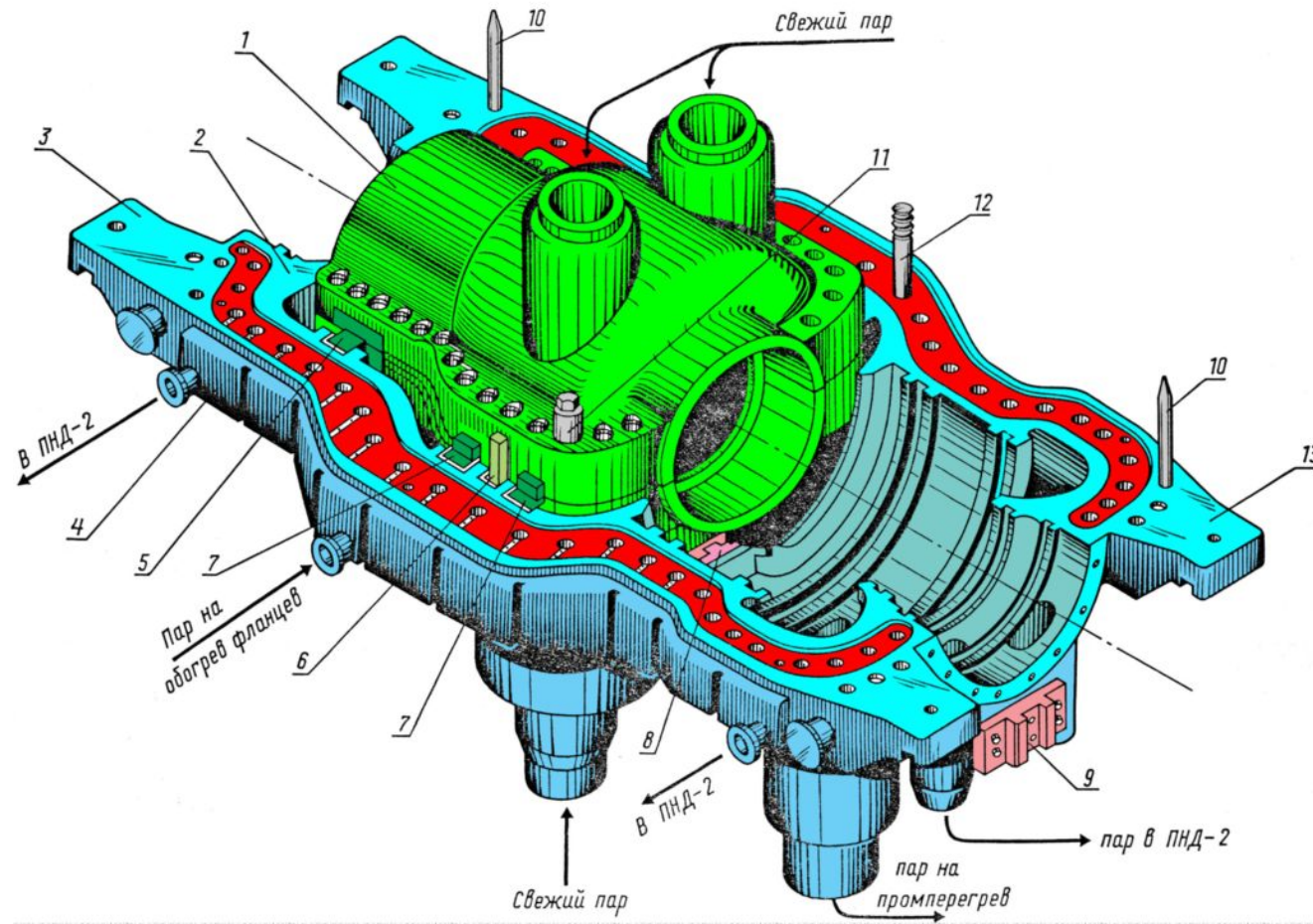
ПРОДОЛЬНЫЙ РАЗРЕЗ ПАРОВОЙ ТУРБИНЫ К-300-240 ЛМЗ (ЦВД и ПЕРЕДНЯЯ ЧАСТЬ ЦСД)



Продольный разрез паровой турбины К-300-240 ЛМЗ (ЦВД и передняя часть ЦСД)

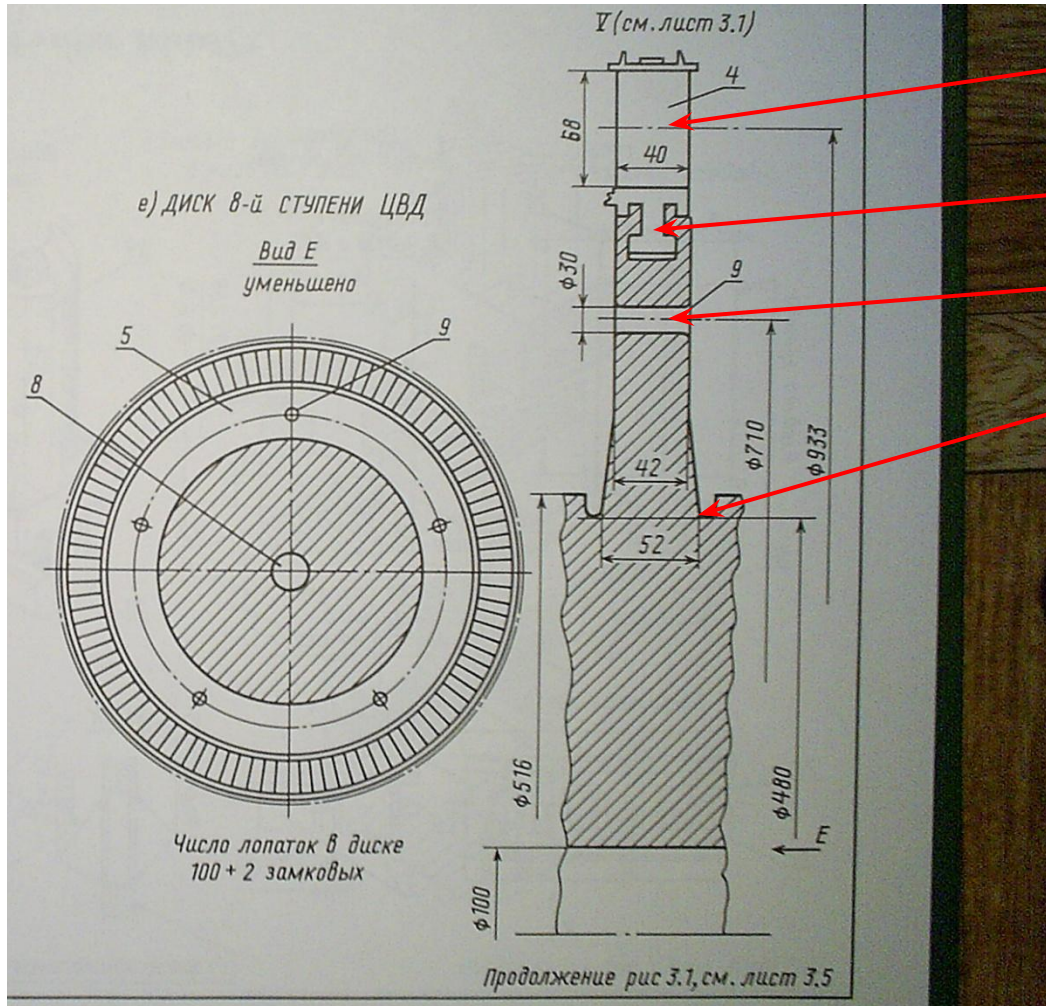


Сборка корпуса ЦВД



1 – внутренний корпус; 2 – нижняя половина внешнего корпуса; 3,13 – опорная лапа корпуса; 4 – короб для обогрева фланцев; 5,7 – опорные лапки (соответственно задние и передние) корпуса внутреннего цилиндра; 6 – окружная шпонка; 8 – внутренняя вертикальная шпонка 9 – планка с пазом под вертикальную шпонку; 10 – направляющая колонка; 11 – колпачковая гайка; 12 – шпилька;

Рабочий диск ротора



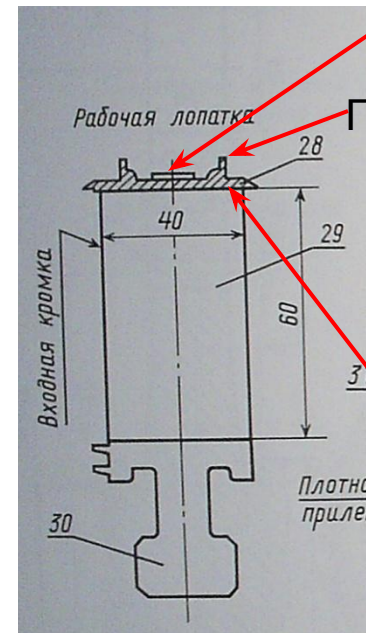
Рабочая лопатка

T-образный хвостовик рабочей лопатки

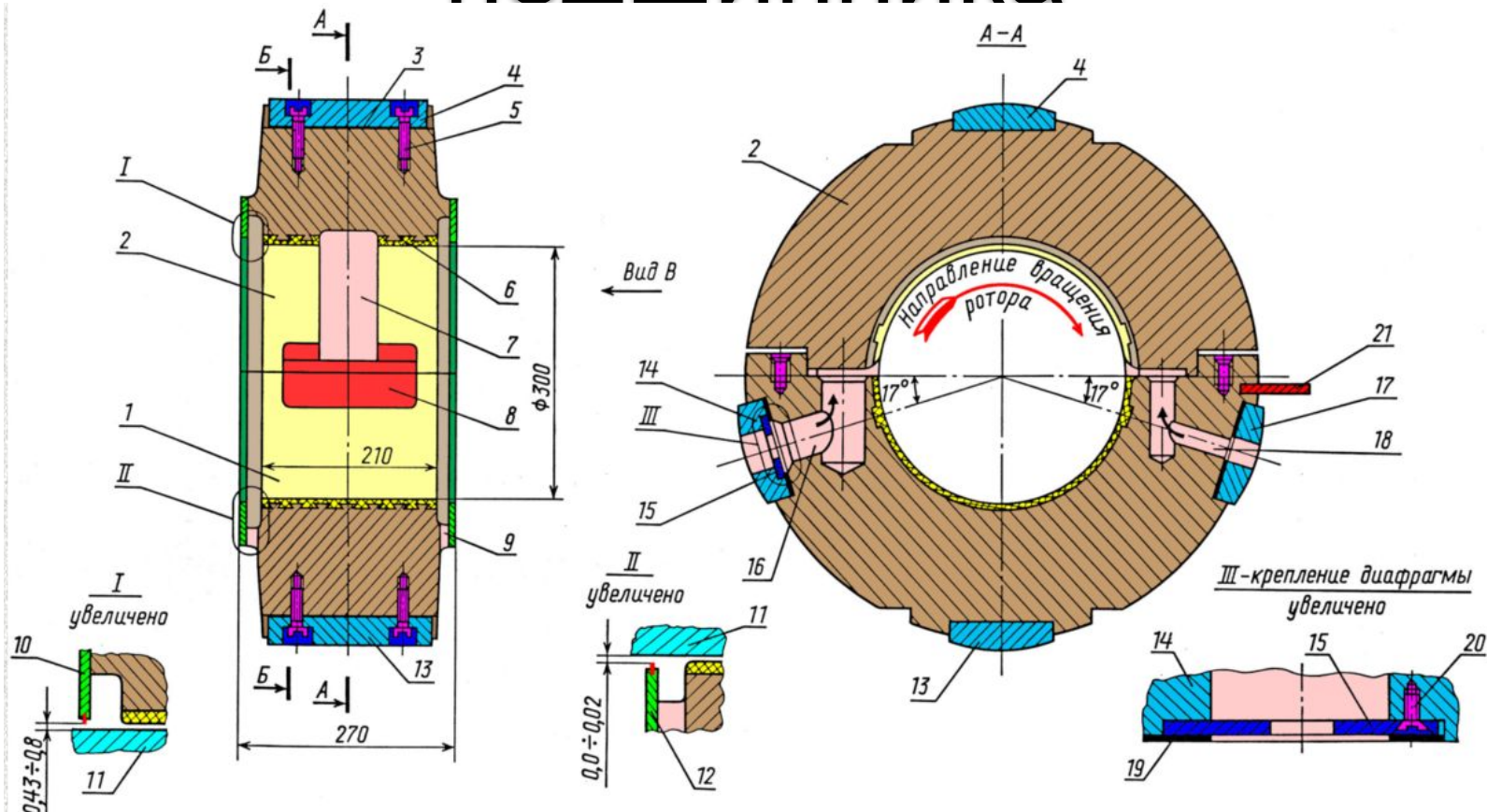
Разгрузочное отверстие

Термические канавки

Расклепка шипа

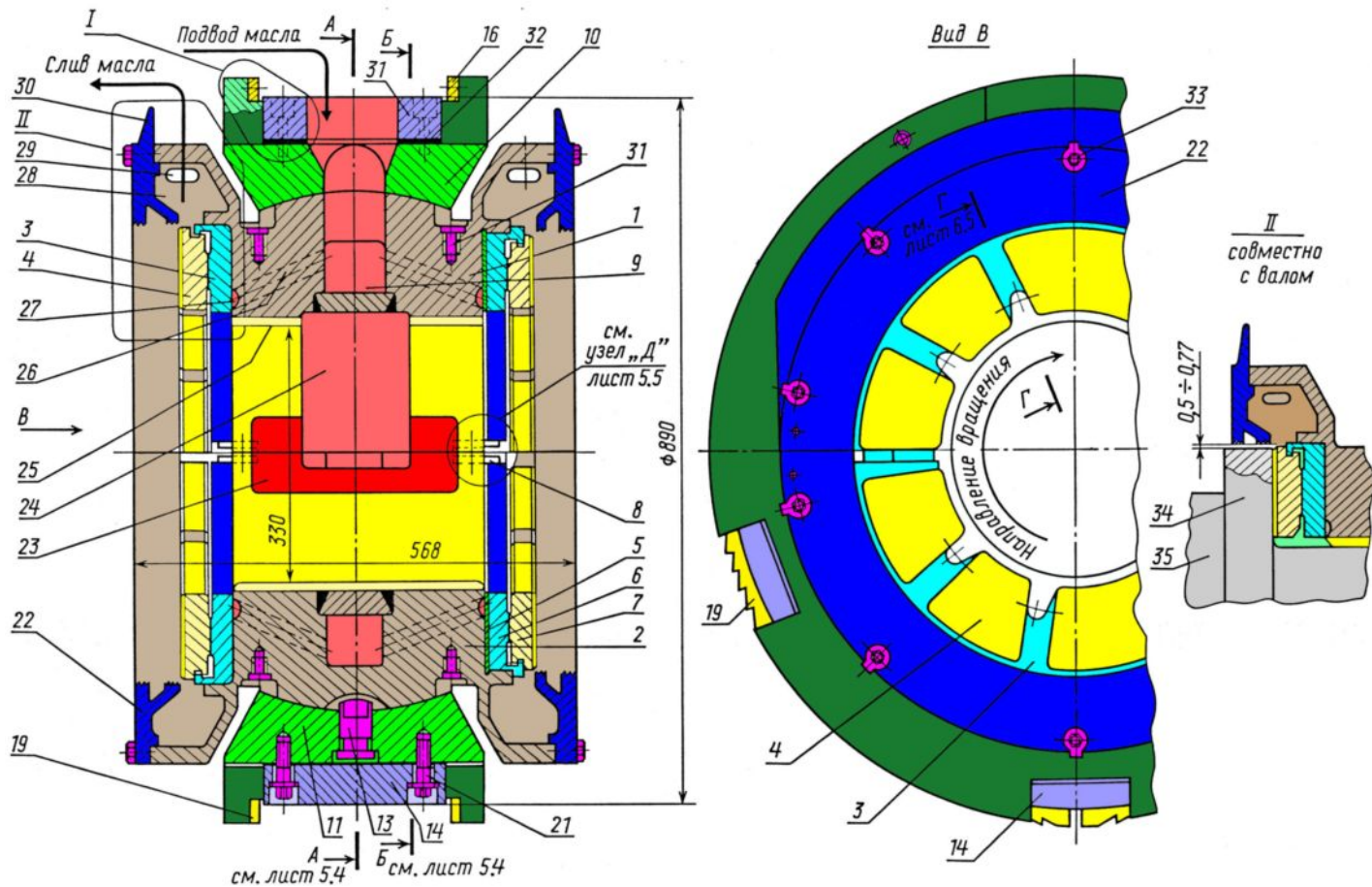


Вкладыш опорного подшипника



1,2 – нижняя и верхняя половины вкладыша; 3 – прокладка; 4 – установочная колодка; 5 – винт; 6 – баббитовая заливка; 7 – маслораздаточная канавка; 8 – маслораздаточный карман; 9 – отверстия для слива масла; 10 – верхняя половина маслозащитного кольца; 11 – шейка вала; 12 – нижняя половина маслозащитного кольца; 13, 14, 17 – нижние установочные колодки; 15 – дозирующая шайба; 16 – канал подачи масла из аварийной емкости на смазку; 18 – канал подачи масла на смазку; 19 – прокладка; 20 – винт; 21 – стопорная шайба;

Продольный разрез опорно-упорного подшипника



1,2 – верхняя и нижняя половины вкладыша; 3,6 – установочные кольца под упорные сегменты; 4,7 – упорные сегменты; 5 – регулировочная прокладка; 8 – стопорные пластины; 9 – кольцевая полость; 10,11 – верхняя и нижняя половины обоймы; 13 – стопор; 14 – колодки нижней половины обоймы вкладыша; 15 – верхняя установочная колодка; 16 – верхняя часть установочного кольца обоймы; 19 – нижняя часть установочного кольца обоймы; 21 – винт; 22,30 – нижняя и верхняя половины уплотнительного кольца; 23 – маслораздаточный карман; 24 – маслораздаточная канавка; 25 – баббитовая заливка; 26 – наклонное сверление; 27 – кольцевая выточка по торцу вкладыша; 28 – кольцевая камера; 29 – отверстие для слива масла; 31 – отверстие с резьбой; 32 – прокладка; 33 – болты; 34 – упорный гребень, выточенный заодно с

