

Ответ к заданию 1

модуль 15-PRM

Управление проектами

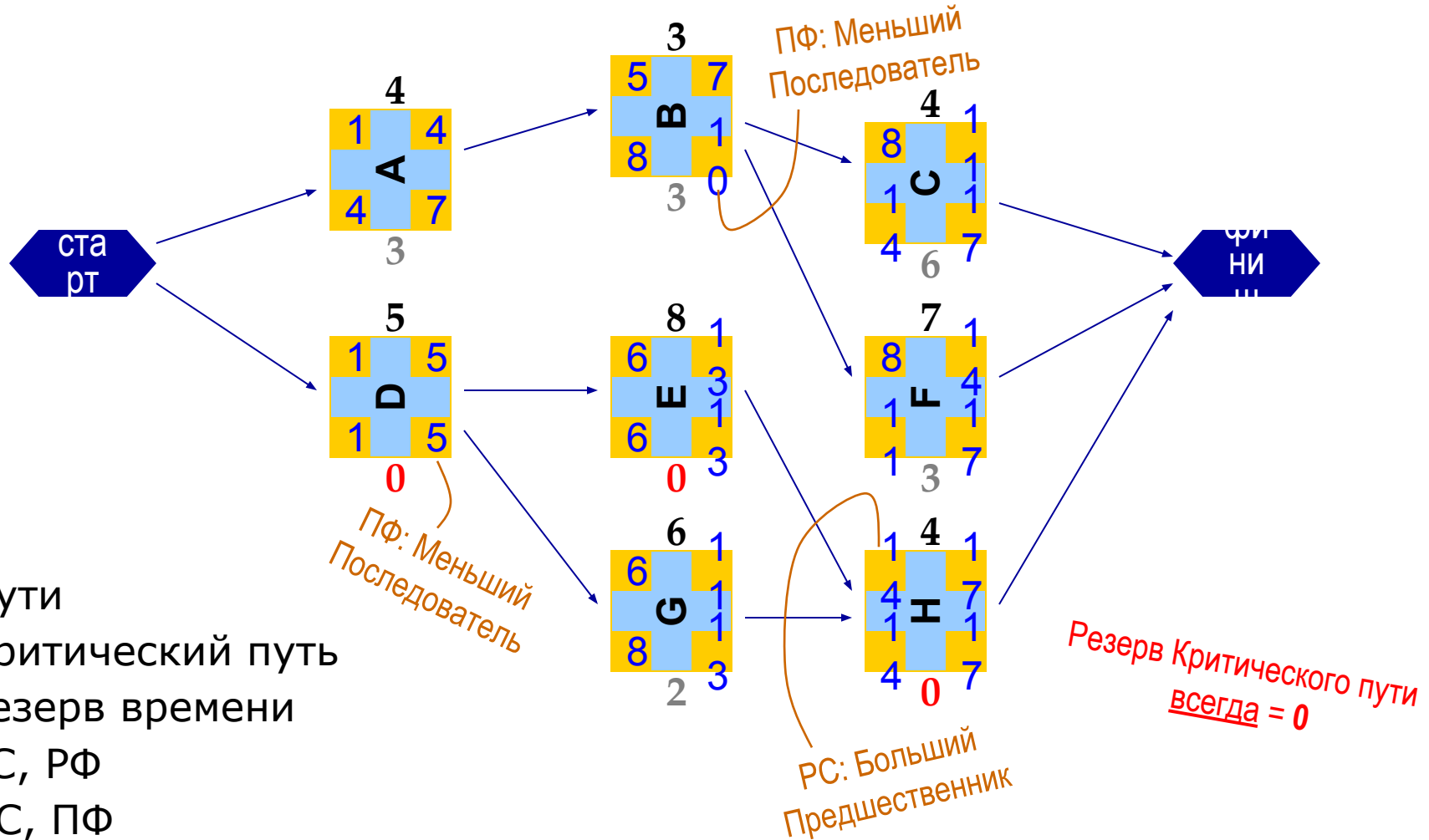
раздел Time management

Управление по временным параметрам

Автор: Марат Валиев, к.э.н., PMP, MBA
Тьютор Moscow Business School

Нажмите F5 (режим Показ слайдов)

Решение: Расчет Резерва времени, РС, РФ, ПС, ПФ



- 1) Пути
- 2) Критический путь
- 3) Резерв времени
- 4) РС, РФ
- 5) ПС, ПФ

Расчеты

Порядок расчета:

1) Пути

$$(ABC)=4+3+4=11 \quad (ABF)=4+3+7=14$$

$$(DEH)=5+8+4=17 \quad (DGH)=5+6+4=15$$

2) Критический путь

$$D-E-H=17$$

3) Резерв времени

а) резерв времени пути (DEH) = 0, т.к. это критический путь

б) резерв времени пути (DGH):

резерв времени D и H = 0 (из резерва времени критического пути)

резерв времени G = длительность критического пути DEH –

$$\text{длительность пути DGH} = 17 - 15 = 2$$

в) резерв времени пути (ABF) = длительность критического пути DEH – длительность пути ABF = $17 - 14 = 3$

г) резерв времени пути (ABC):

резерв времени A и B = 3 (из общего резерва времени A и B соответственно с ABF)

резерв времени C = длительность критического пути DEH –

$$\text{длительность пути ABC} = 17 - 11 = 6$$

Итого Резерв времени работ: A=3 B=3 C=6 D=0 E=0 F=3 G=2 H=0

Расчеты

4) Ранний Старт (РС), Ранний Финиш (РФ)

РС первой работы всегда = 1 , т.е. РС работы А = 1 и РС работы D = 1

РФ = РС + длительность - 1

РФ работы А = $1+4-1=4$, РФ работы D = $1+5-1=5$

РС следующих работ = РФ предыдущей +1

РС работы В = $4+1=5$, РФ работы В = $5+3-1=7$

РС работы С = $7+1=8$, РФ работы С = $8+4-1=11$

т.к. С – последняя работа пути ABC, РФ работы С равно длительности пути ABC = 11

РС работы F = $7+1=8$, РФ работы F = $8+7-1=14$

т.к. F – последняя работа пути ABF, РФ работы F равно длительности пути ABF = 14

РС работы E = $5+1=6$, РФ работы E = $6+8-1=13$

РС работы H = $13+1=14$, РФ работы H = $14+4-1=17$

т.к. H – последняя работа критического пути, то РФ последней работы критического пути всегда равен длительности критического пути, т.е. = 17

РС работы G = $5+1=6$, РФ работы G = $6+6-1=11$

Расчеты

5) Поздний Старт (ПС), Поздний Финиш (ПФ)

ПФ критического пути равен длительности критического пути = 17

ПС и ПФ всех работ критического пути равен РС и РФ соответственно всех работ критического пути.

ПФ последних работ других путей равен длительности критического пути = 17

т.е. ПФ работы С, F и H = 17

ПС = ПФ - длительность + 1

ПС работы С = $17 - 4 + 1 = 14$

ПС работы F = $17 - 7 + 1 = 11$

ПС работы H = $17 - 4 + 1 = 14$

ПФ = ПС следующей работы - 1

ПФ работы G = $14 - 1 = 13$

ПФ работы E = $14 - 1 = 13$

ПФ работы B = $11 - 1 = 10$ (т.к. после работы B может следовать работа C или F, мы выбираем из двух разностей - наименьшее значение $(11 - 1) < (14 - 1)$)

ПС работы G = $13 - 6 + 1 = 8$

ПС работы E = $13 - 8 + 1 = 6$

ПС работы B = $10 - 3 + 1 = 8$

ПФ работы D = $6 - 1 = 5$ (т.к. после работы D может следовать работа E или работа G, мы выбираем из двух разностей наименьшее значение $(6 - 1) < (8 - 1)$)

ПФ работы A = $8 - 1 = 7$

ПС работы A = $7 - 4 + 1 = 4$

ПС работы D = $5 - 5 + 1 = 1$

Проверка расчетов

Для проверки выполненных расчетов применяем простое правило:

ПС - РС = ПФ - РФ = резерв времени

для работы А: $4-1=7-4=3$

для работы В: $8-5=10-7=3$

для работы С: $14-8=17-11=6$

для работы D: $1-1=5-5=0$

для работы E: $6-6=13-13=0$

для работы F: $11-8=17-14=3$

для работы G: $8-6=13-11=2$

для работы H: $14-14=17-17=0$