

ПРЕЗЕНТАЦИЯ К УРОКУ
ГЕОМЕТРИИ В 8 КЛАССЕ

ПАРАЛЛЕЛОГРА
ММ



Цели урока:

Вспомним

- свойства параллельных прямых
- признаки равенства треугольников

Узнаем

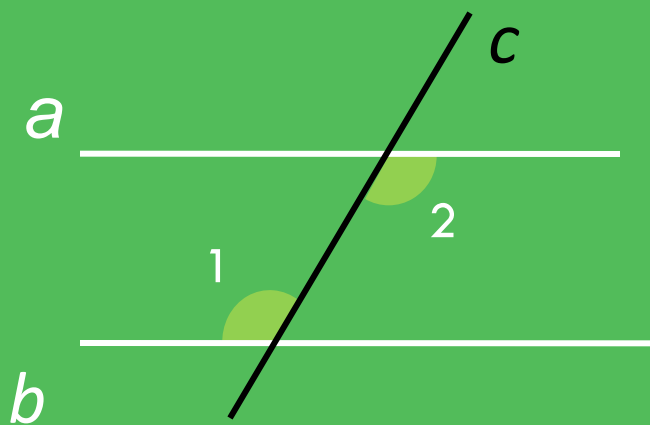
- определение параллелограмма
- свойства параллелограмма

Научимся

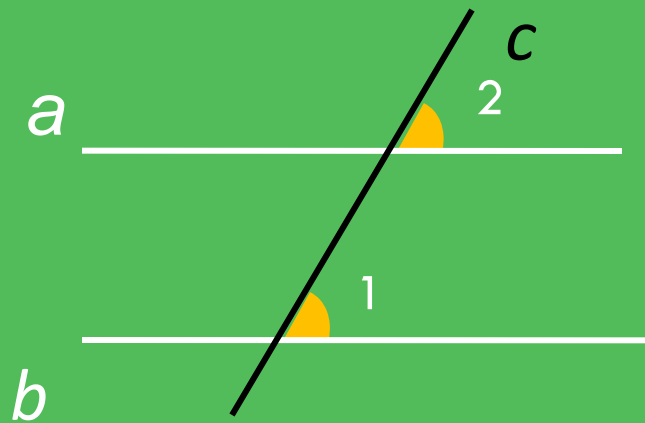
- чертить параллелограмм
- применять свойства параллелограмма при решении задач

Продолжите предложение:

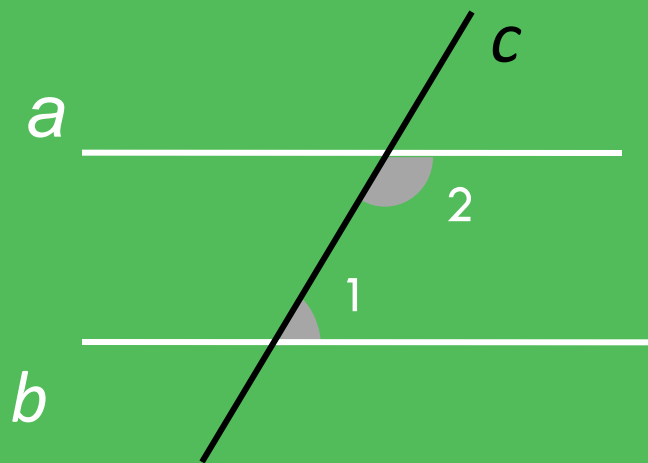
При пересечении двух параллельных прямых
третьей секущей...



накрест лежащие углы
равны



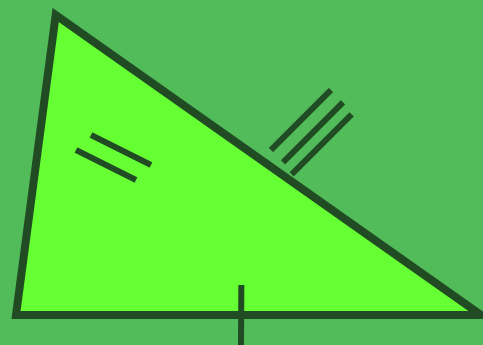
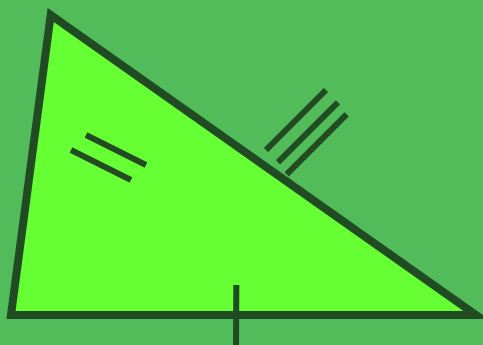
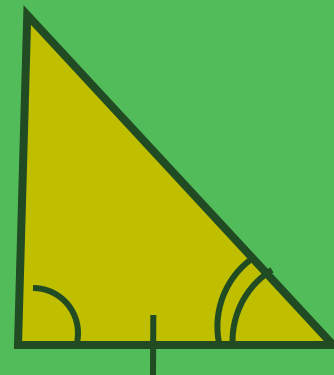
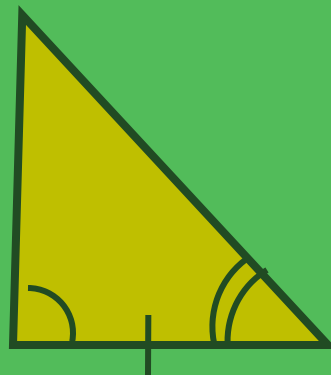
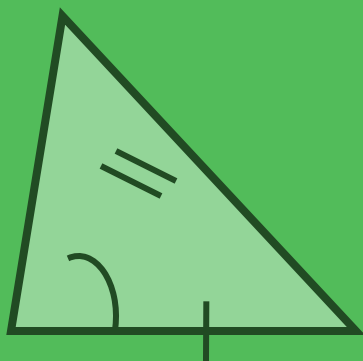
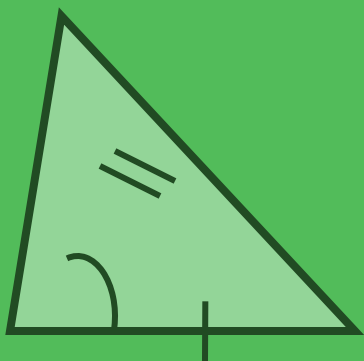
соответственные углы
равны



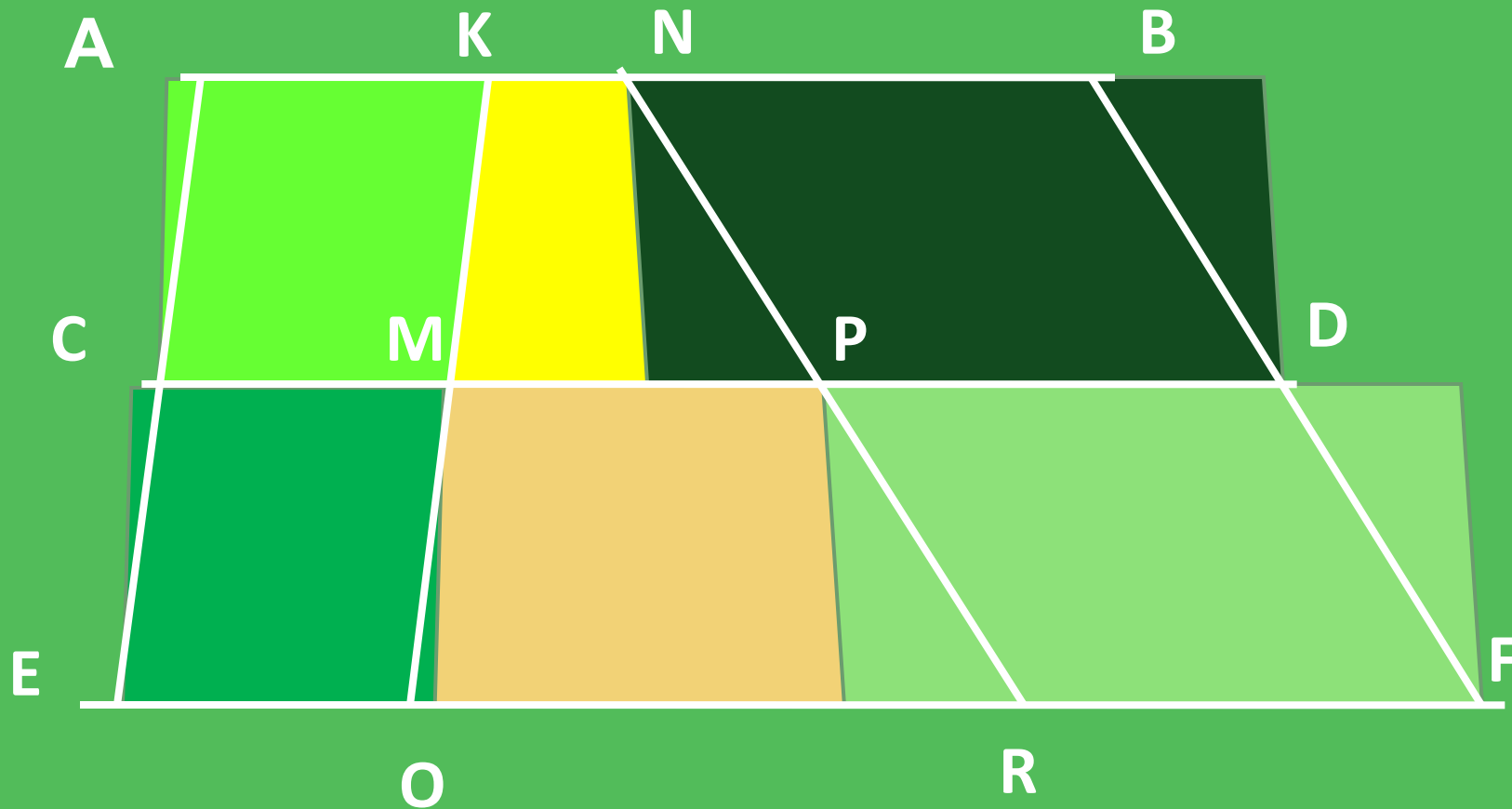
сумма односторонних
углов

$$\angle 1 + \angle 2 = 180^\circ$$

Продолжите предложение:
Два треугольника равны, если ...



Укажите четырехугольники, у которых
укажите четырехугольники, у которых не
Назовите пары параллельных прямых
более двух параллельных сторон



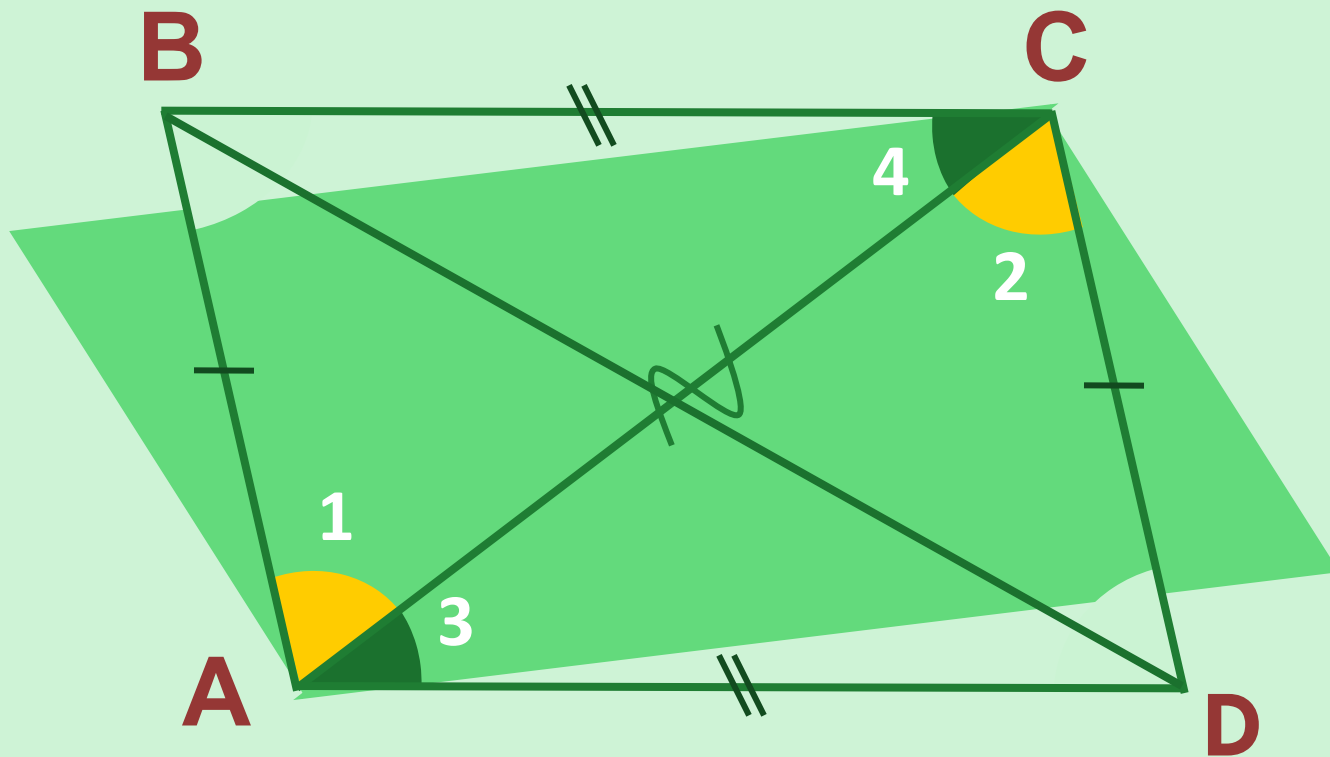
Определение

Четырехугольник, у которого противоположные стороны попарно параллельны, называется параллелограммом

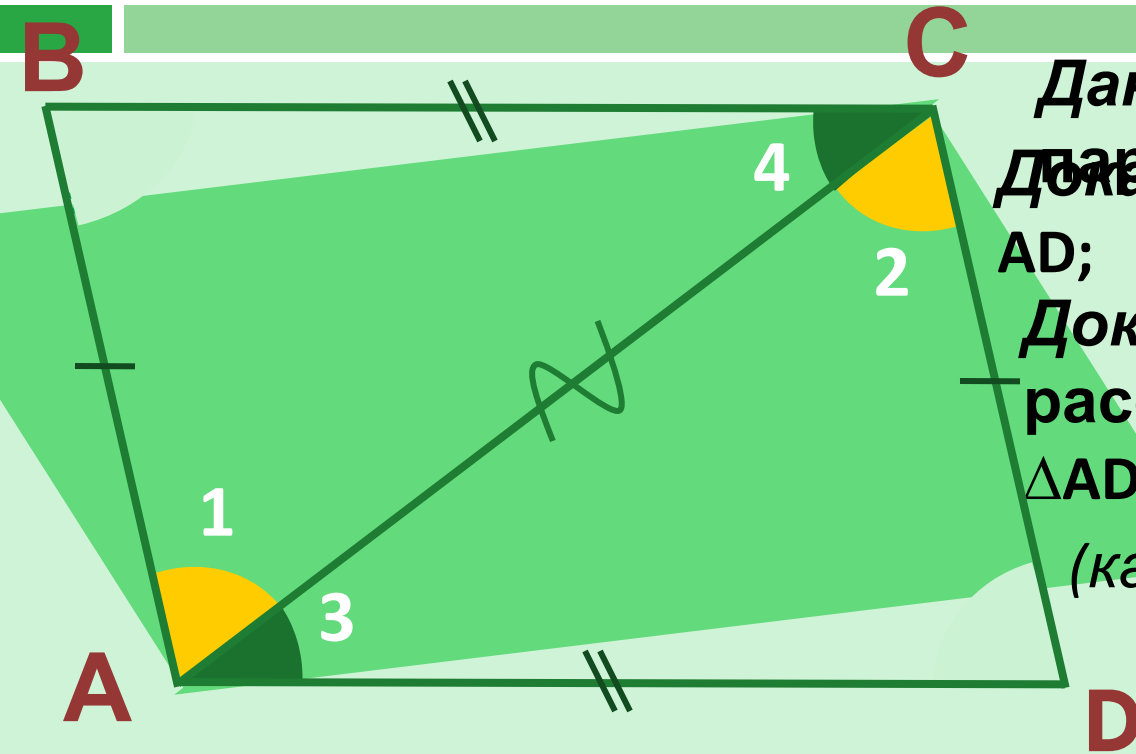


$$AB \parallel CD, AC \parallel BD$$

*Какими свойствами обладает
параллелограмм?*



Свойство 1. В параллелограмме противоположные стороны равны и противоположные углы равны.

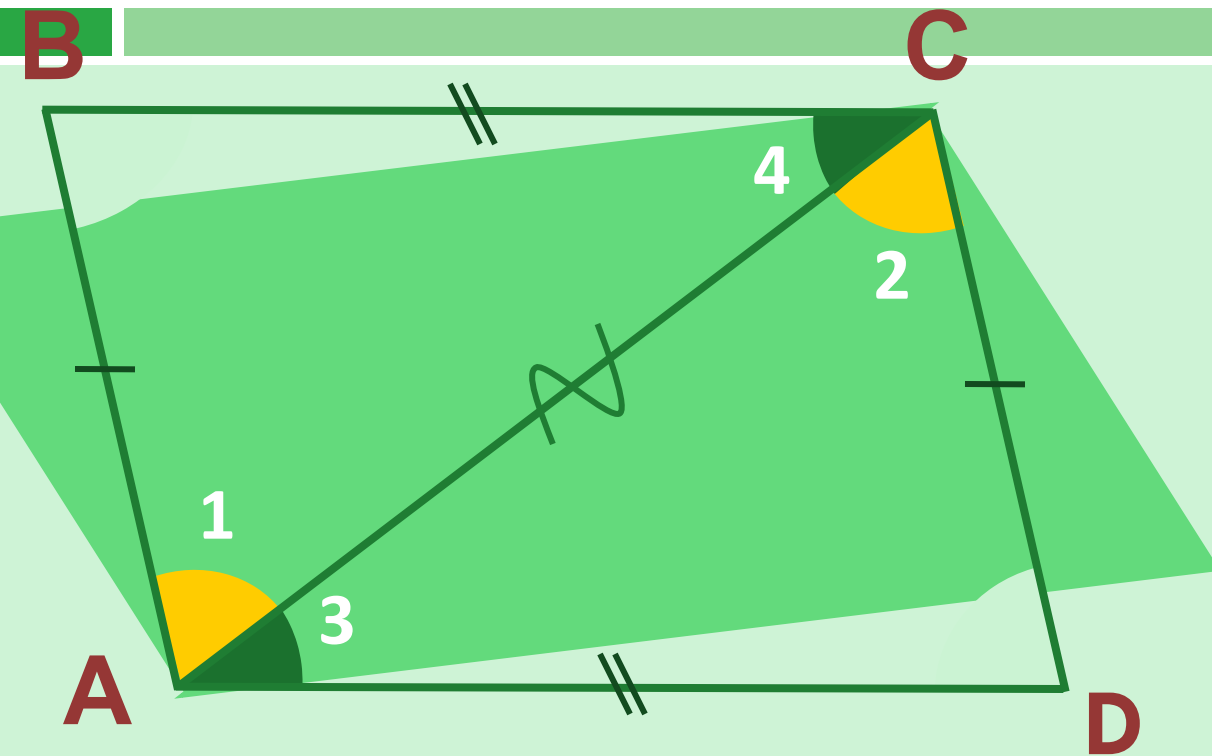


Дано: ABCD - параллелограмм
Доказать: $AB = CD$, $BC = AD$;
 $\angle A = \angle C$, $\angle B = \angle D$
Доказательство: рассмотрим $\triangle ABC$ и $\triangle ADC$, $\angle 1 = \angle 2$ и $\angle 3 = \angle 4$
 (как накрест лежащие углы)

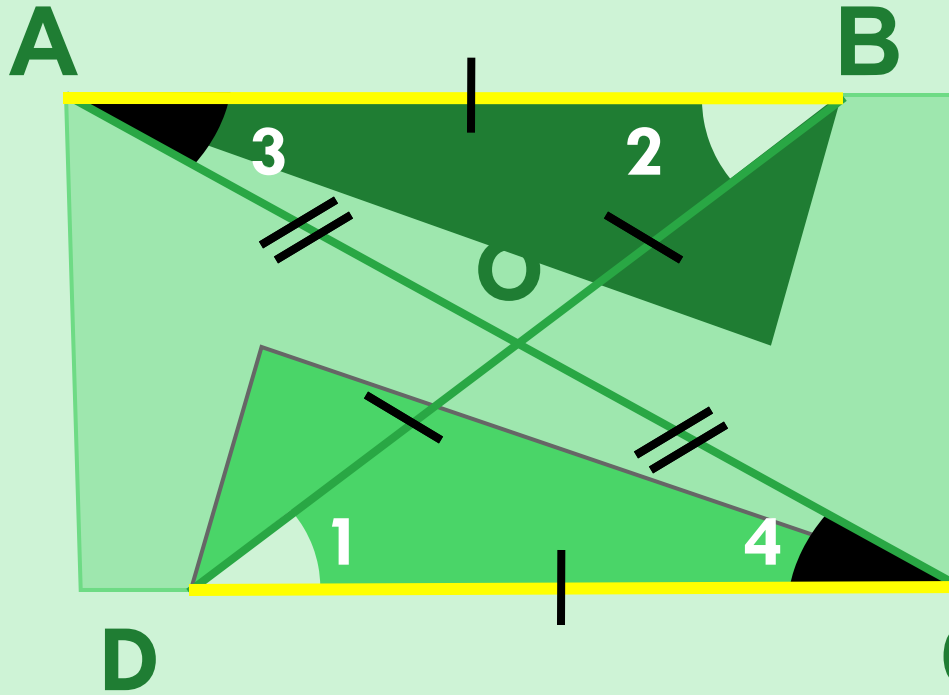
$\Rightarrow \triangle ABC = \triangle ADC$ (по 2-му признаку равенства треугольников) $\Rightarrow AB = CD, BC = AD$

$\angle 1 + \angle 3 = \angle 2 + \angle 4$, т.е. $\angle A = \angle C, \angle B = \angle D$.

*Повторите доказательство теоремы
самостоятельно!*



Свойство 2. Диагонали
параллелограмма точкой пересечения
делятся пополам.

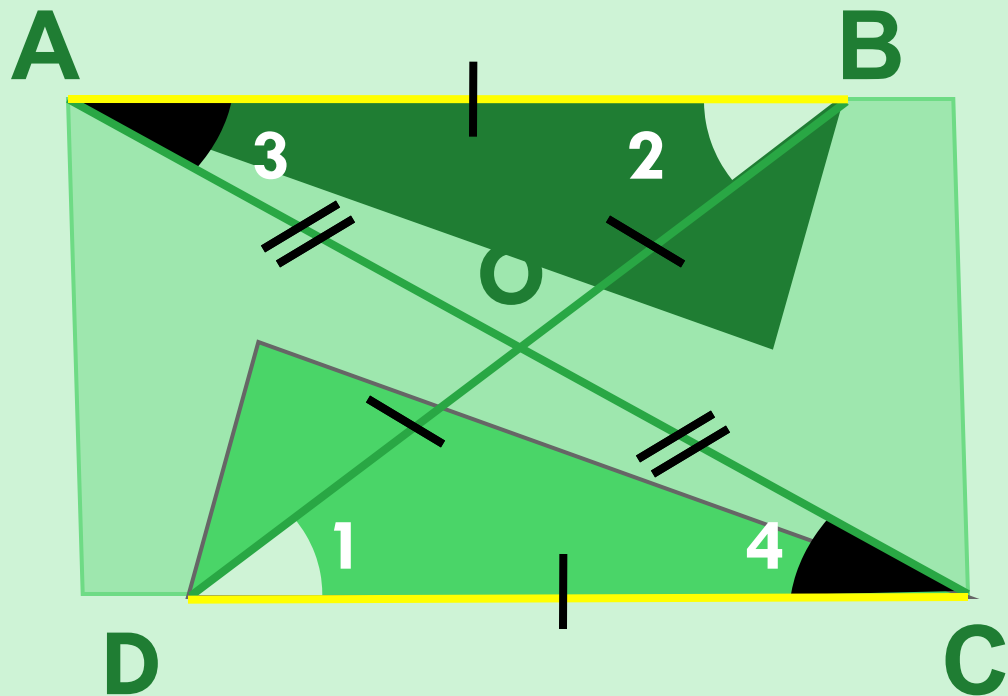


Дано: $ABCD$ -
параллелограмм
Доказать: $BO = OD$, $AO = OC$
Доказательство:
рассмотрим $\triangle AOB$ и
 $\triangle COD$
(противоположные
стороны
 $AB \parallel CD$, BD , AC - секущие
параллелограмма,
 $\angle 1 = \angle 2$ и $\angle 3 = \angle 4$ (как
накрест лежащие углы)

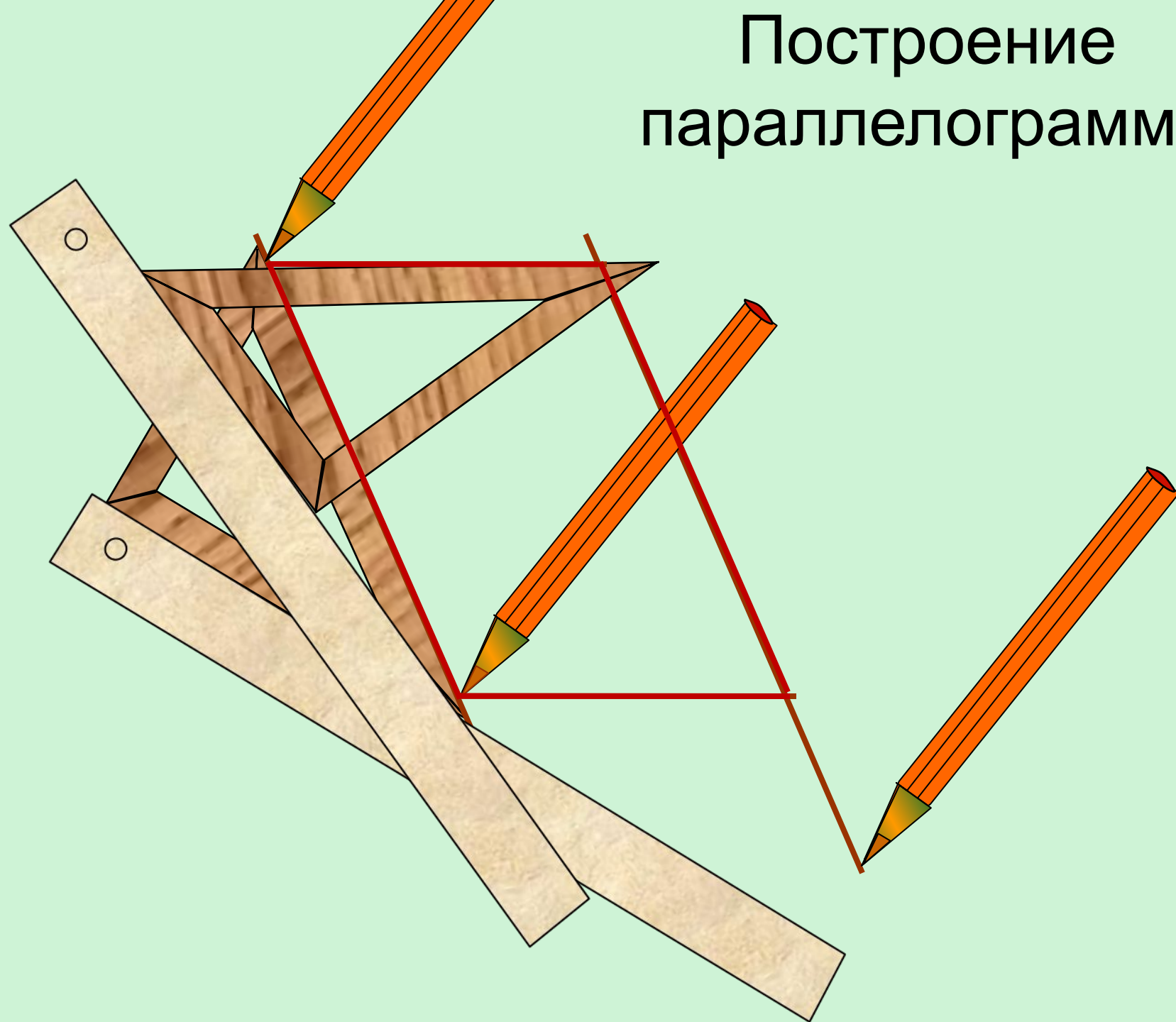
$\Rightarrow \triangle AOB = \triangle COD$ (по 2-му признаку равенства
треугольников)

Следовательно: $AO = OC$, $BO = OD$

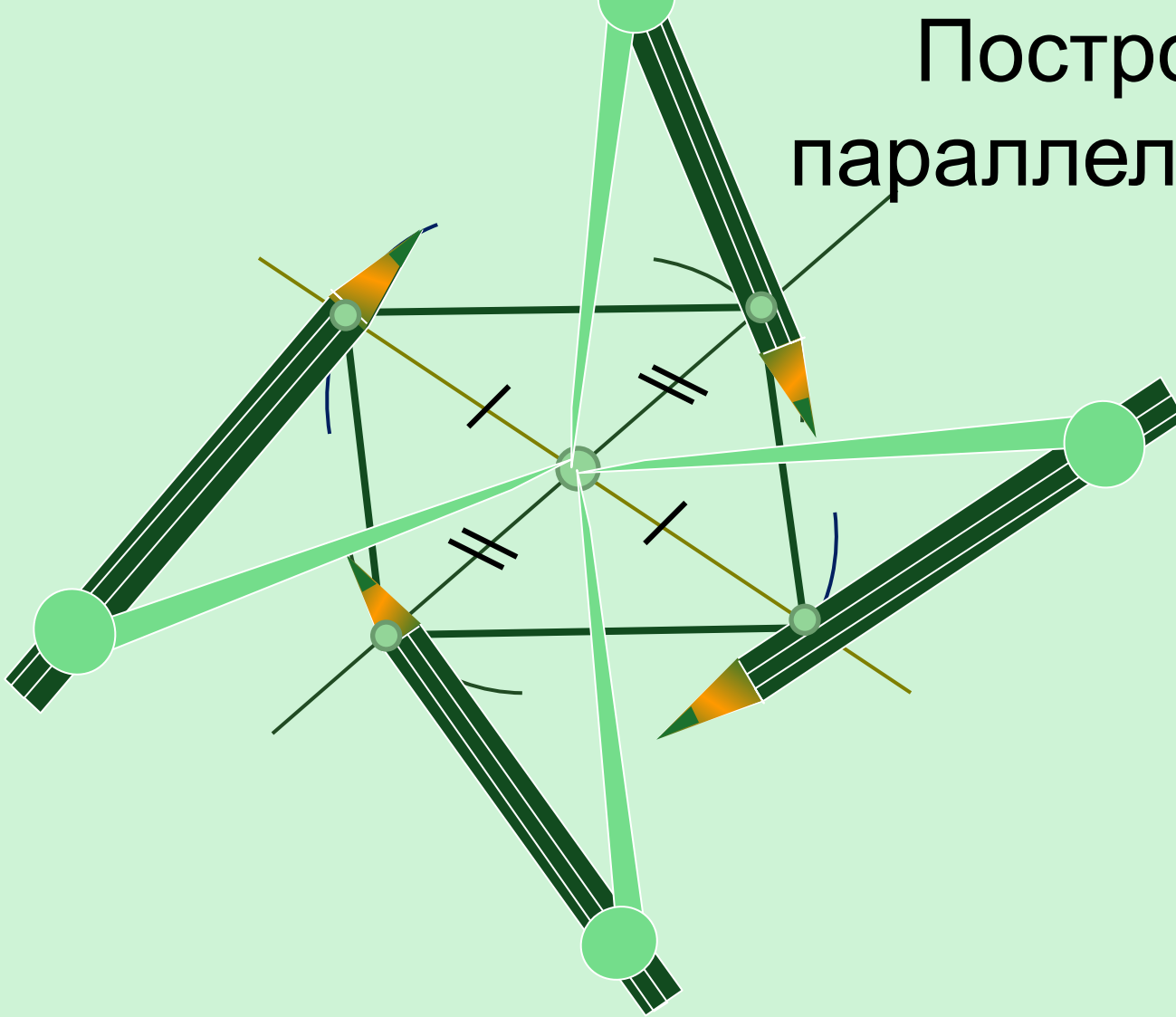
*Повторите доказательство теоремы
самостоятельно!*



Построение параллелограмма



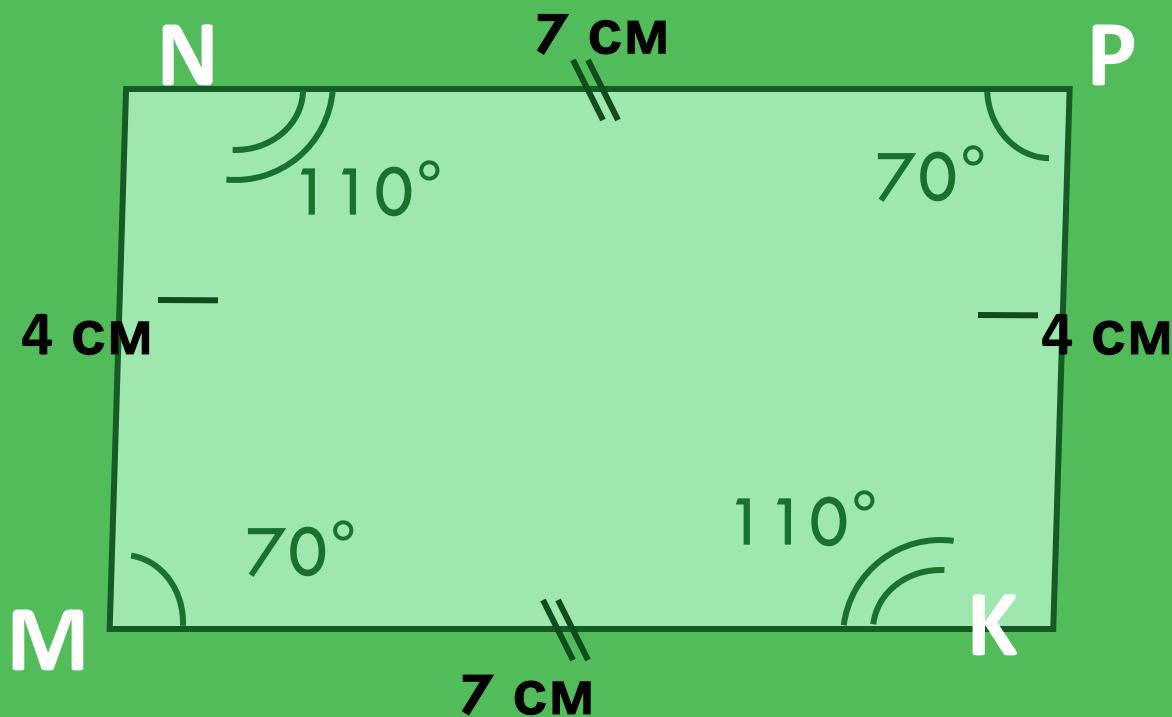
Построение параллелограмма



2

1

Решение задачи



Найдите периметр параллелограмма

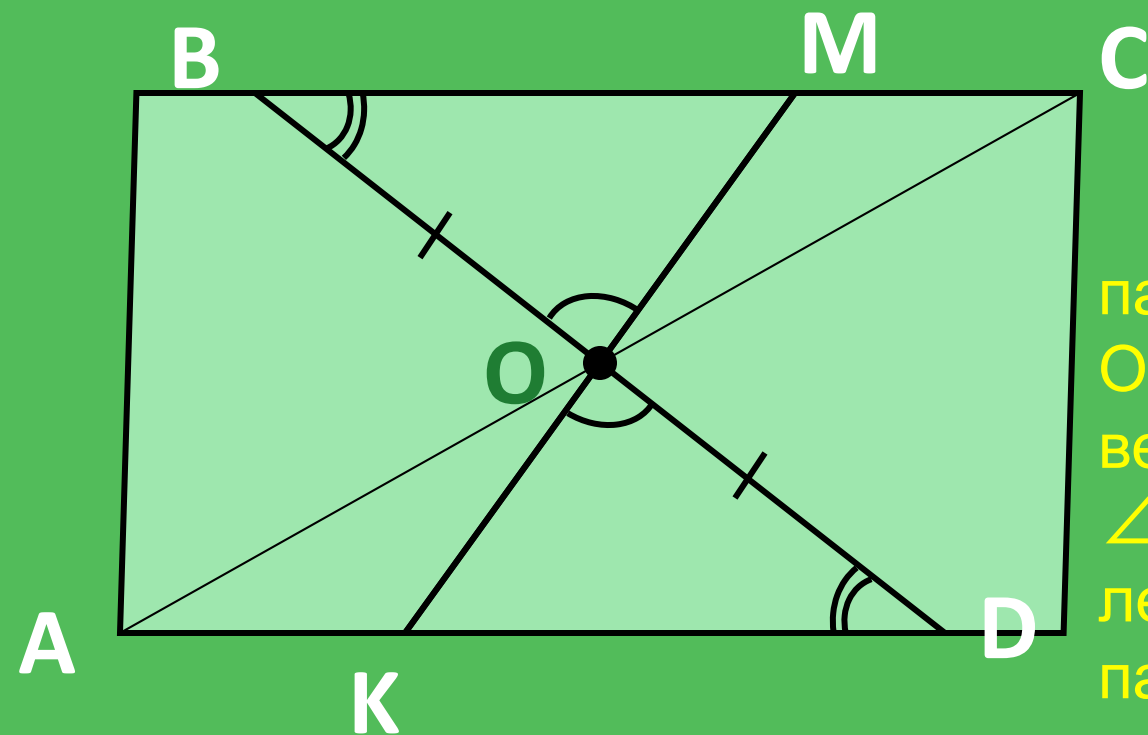
MNPК

Найдите все углы параллелограмма

MNPК

Решите задачу. В параллелограмме ABCD: O – точка пересечения диагоналей, отрезок МК проходит через эту точку.

Докажите, что $\triangle OMB = \triangle OKD$



Решение: по свойству параллелограмма $BO = OD$, $\angle BOM = \angle KOD$ – вертикальные, $\angle MBO = \angle OKD$ – накрест лежащие при параллельных прямых BM и DK и секущей $BD \Rightarrow \triangle OMB = \triangle OKD$ (по стороне и двум прилежащим углам).

Итоги урока

- Достигли ли мы поставленной цели?
- Какой главный итог нашего урока?
- Что мы использовали для достижения цели урока?



Домашнее задание

...