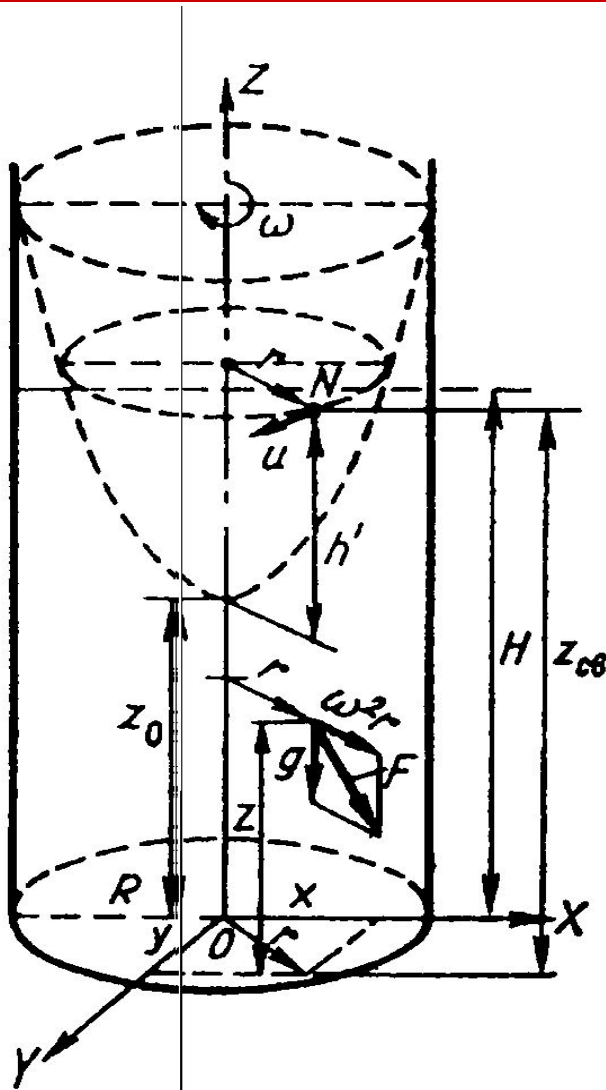


Лекция 2

Гидравлика



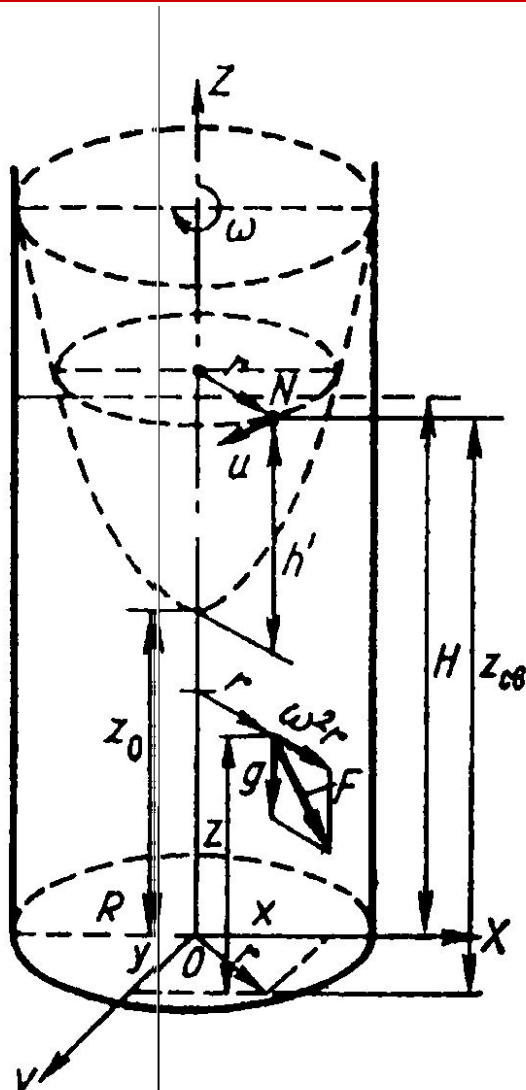
Относительный покой жидкости



- **Относительный покой жидкости – это равновесие жидкости в движущемся сосуде. Существуют три случая относительного покоя жидкости.**
- **1. Относительный покой жидкости в цилиндрическом сосуде, равномерно вращающемся относительно вертикальной оси**
- **Рассмотрим цилиндрический сосуд радиусом R , заполненный до некоторого уровня H жидкостью плотностью ρ и приведенный во вращение с постоянной угловой скоростью ω относительно вертикальной оси. Через некоторое время после начала вращения сосуда жидкость под действием сил трения будет вращаться с той же скоростью, что и сосуд. Установится равновесие жидкости относительно сосуда.**



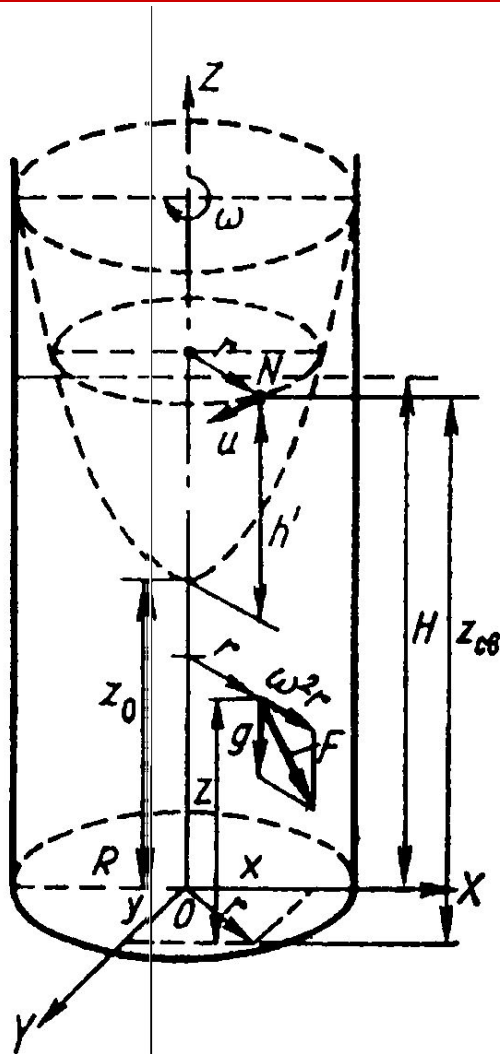
Относительный покой жидкости



- В этом случае на жидкость будут действовать две массовые силы: сила тяжести mg и центробежная сила $m\omega^2 r$.
- Проекции ускорения от силы тяжести $F_x = 0$; $F_y = 0$; $F_z = -g$.
- Проекции ускорения от центробежной силы $F_x = \omega^2 x$; $F_y = \omega^2 y$; $F_z = 0$.
- Используя уравнение поверхности равного давления и уравнение равновесия жидкостей и подставляя в них проекции ускорений массовых сил, произведя интегрирование и преобразования, получаем:
- формулу для поверхности равного давления
- $$z = z_0 + \omega^2 r^2 / 2g$$



Относительный покой жидкости



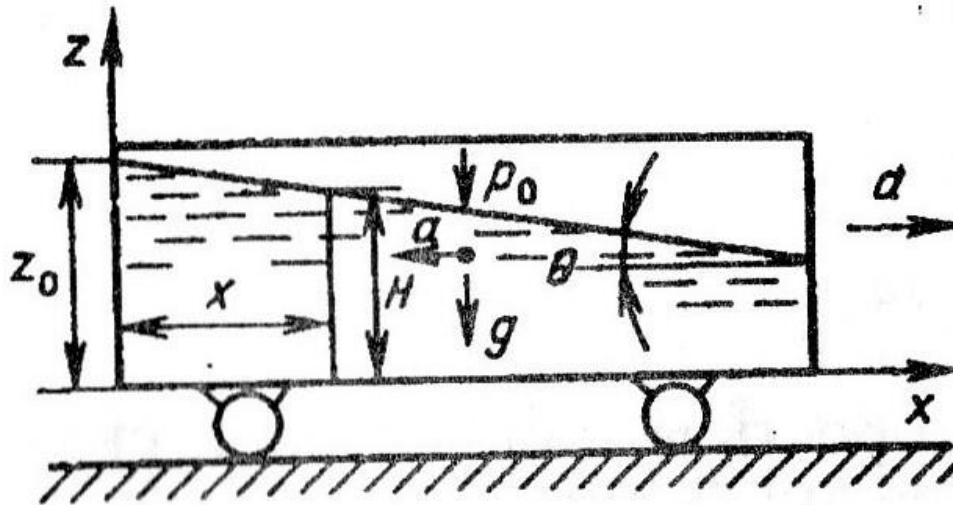
- Формула для определения давления в любой точке жидкости
- $p = p_0 + \rho g(z_0 - z + \omega^2 r^2 / 2g)$
-
- Из формулы ясно, что поверхности равного давления представляют собой семейство конгруэнтных параболоидов вращения с вертикальной осью.

- Ордината z_0 вершины параболоида свободной поверхности при заданной угловой скорости зависит от объема жидкости в сосуде. До вращения сосуда уровень жидкости был горизонтальным на высоте H .

- $z_0 = H - \omega^2 r^2 / 4g$



Относительный покой жидкости



- 2. **Относительный покой жидкости в сосуде, движущемся горизонтально и прямолинейно с постоянным ускорением**

Рассмотрим равновесие жидкости, находящейся в сосуде, перемещающемся горизонтально с постоянным положительным ускорением a .

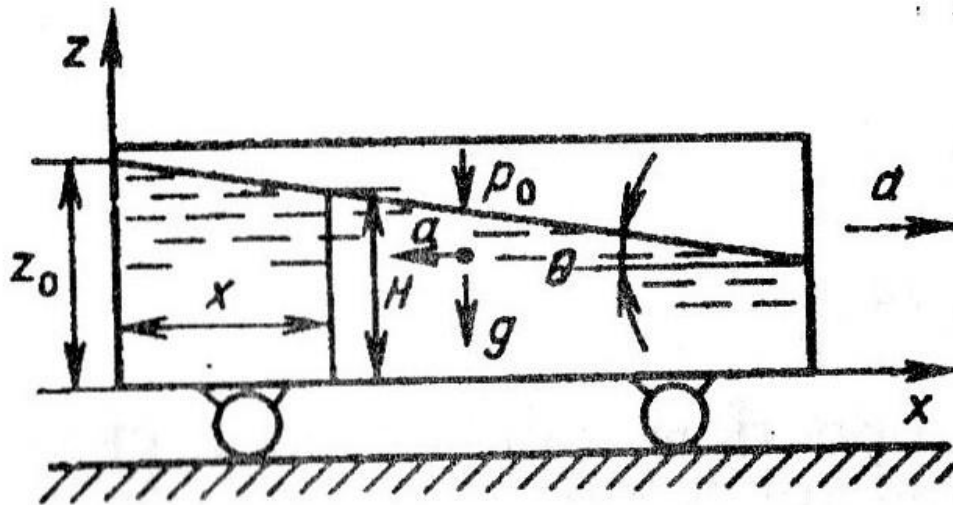
В этом случае из массовых сил действуют сила тяжести mg и сила инерции ma , направление которой противоположно направлению движения.

В данном случае поверхности равного давления представлены семейством параллельных плоскостей, которые наклонены к горизонту под углом

- $\theta = \text{arctg}(a/g)$



Относительный покой жидкости



- Одна из таких плоскостей – свободная поверхность. Таким образом, положение свободной поверхности не зависит от вида жидкости, т.е. от плотности ρ .
Формула для определения давления в любой точке жидкости:

$$p = p_0 + \rho g(z_0 - z - ax/g)$$

z_0 - координата самой высокой точки свободной поверхности жидкости.

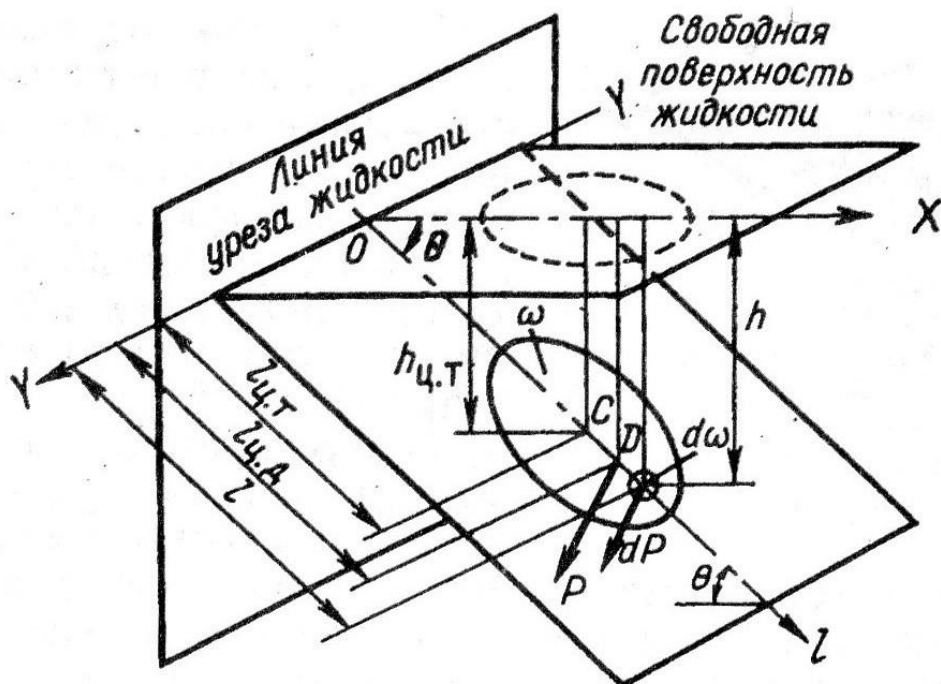


Относительный покой жидкости

- **3. Относительный покой жидкости в сосуде, движущемся вертикально с постоянным ускорением.**
- В этом случае положительные значения ускорения соответствуют равноускоренному подъему, а отрицательные – равноускоренному опусканию. Поверхности равного давления представляют собой горизонтальные плоскости.
- Формула для определения давления в любой точке жидкости:
$$p = p_0 + \rho g [1 \pm (a/g)](z_0 - z)$$
-
- z_0 – расстояние от свободной поверхности до дна сосуда.
-



Сила давления жидкости на плоскую поверхность



- Рассмотрим жидкость, покоящуюся относительно Земли. Выберем в жидкости горизонтальную площадку площадью ω . Все точки этой площадки находятся на одинаковой глубине и испытывают одинаковое давление со стороны покоящейся жидкости. Сила давления на площадку определяется по формуле:

$$F = (p_0 + \rho gh)\omega$$

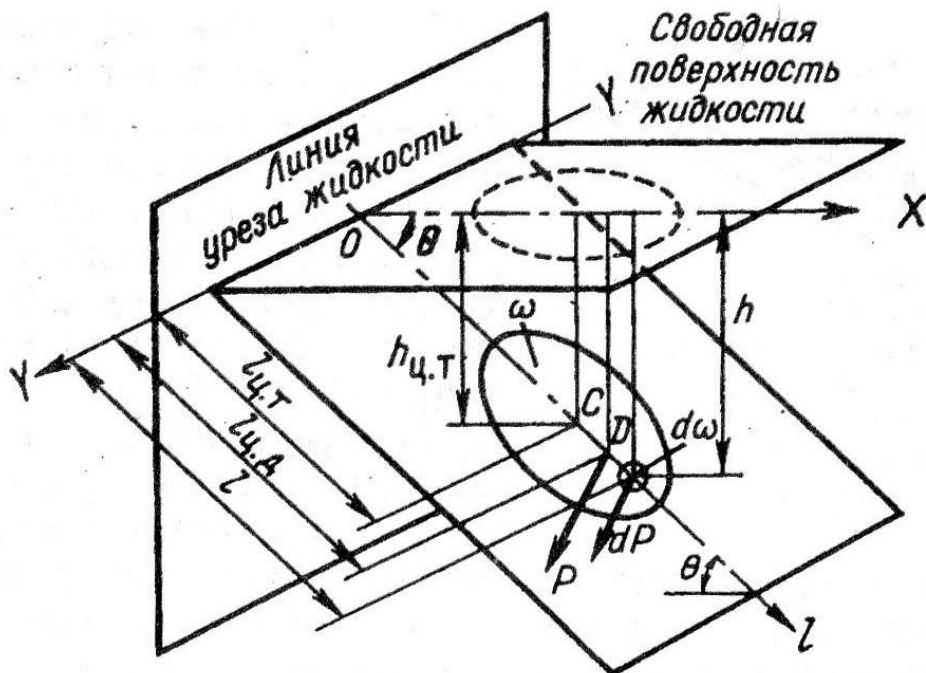
F

Сила направлена со стороны жидкости перпендикулярно площадке, линия действия силы пересекает площадку в центре тяжести. Сила зависит от плотности жидкости, площади дна сосуда и высоты заполнения сосуда жидкость

Рассмотрим плоскую стенку с площадью смоченной части ω , наклоненную к горизонту под углом θ . Гидростатическое давление жидкости не остается постоянным в пределах смоченной части стенки.



Сила давления жидкости на плоскую поверхность



- Сила давления покоящейся жидкости на плоскую наклонную стенку:

$$F = (\rho_0 + \rho g h_{ц.г}) \omega$$

$h_{ц.г}$ – глубина погружения центра тяжести смоченной площади.

Линия действия силы F пересекает площадку в точке D , которая называется *центром давления*, который не совпадает с центром тяжести площади ω , поэтому необходимо знать координаты центра давления.

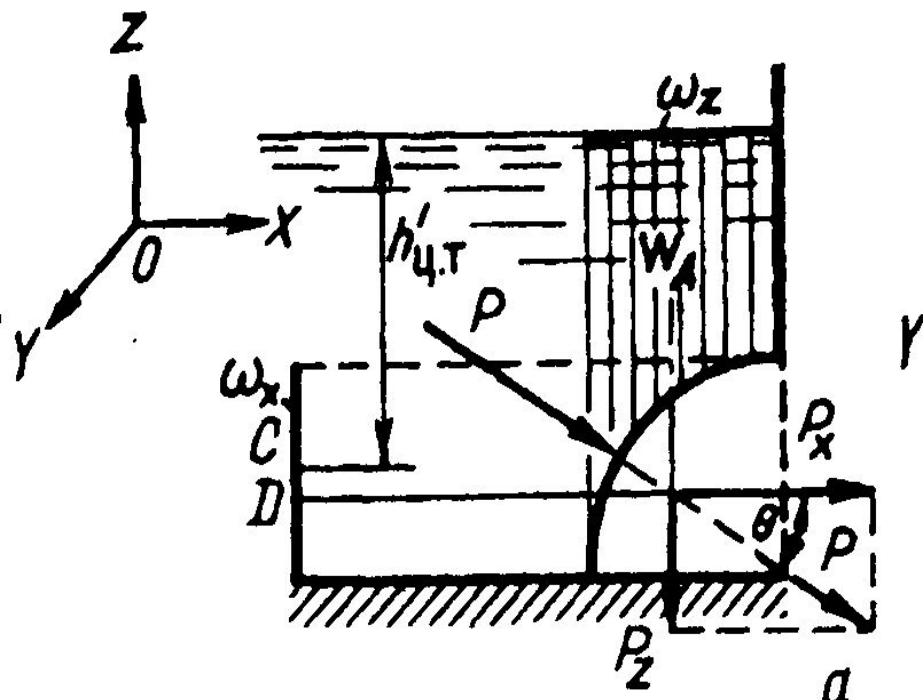
Расстояние от линии уреза жидкости до точки D определяется по формуле:

$$d = l_{ц.г} + I_0 / \omega l_{ц.г} \quad l_{ц.}$$

I_0 – момент инерции плоской фигуры, $l_{ц.г}$ – расстояние от линии уреза жидкости до точки D .



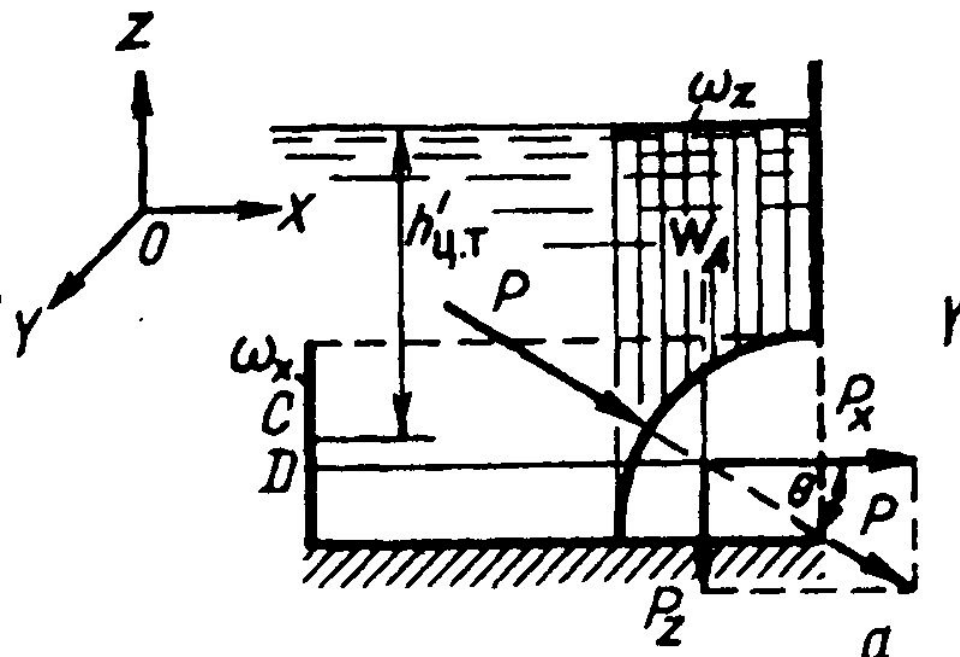
Сила давления жидкости на криволинейную поверхность



- *Силы давления покоящейся жидкости на цилиндрическую стенку*
- *Рассмотрим некоторую ограниченную часть твердой цилиндрической поверхности, которую назовем цилиндрической стенкой.*
- *Пусть рассматриваемая стенка находится под односторонним воздействием покоящейся жидкости, которое сводится к тому, что в каждой точке на стенку действует давление жидкости.*
- **Определение сил давления на цилиндрические и шаровые поверхности имеет важное значение, так как в гидротехнических сооружениях обычно применяют конструкции с такими поверхностями (секторные, сегментные, вальцовые и шаровые затворы, водонапорные баки и т.п.).**



Сила давления жидкости на криволинейную поверхность



- Цилиндрическая поверхность с горизонтальной образующей.
- Направим ось OY параллельно образующей, а ось OZ - вертикально вверх. Сила давления на цилиндрическую поверхность в данном случае:

$$F = (F_x^2 + F_z^2)^{1/2}$$

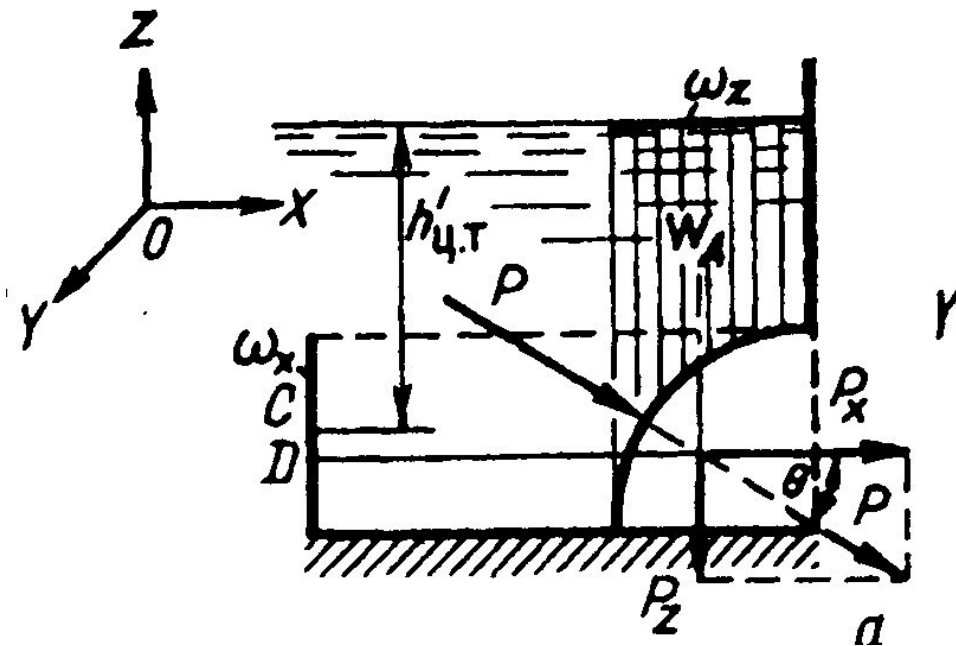
- Fx и Fz- горизонтальная и вертикальная составляющие силы давления.
- Горизонтальная составляющая силы давления определяется по формуле:

$$F_x = (p_0 + \rho g h'_{ц.т.}) \omega'$$

где ω' - проекция всей цилиндрической поверхности на плоскость, нормальную к оси OX; $h'_{ц.т.}$ - глубина центра тяжести проекции ω' под пьезометрической плоскостью.



Сила давления на криволинейную поверхность



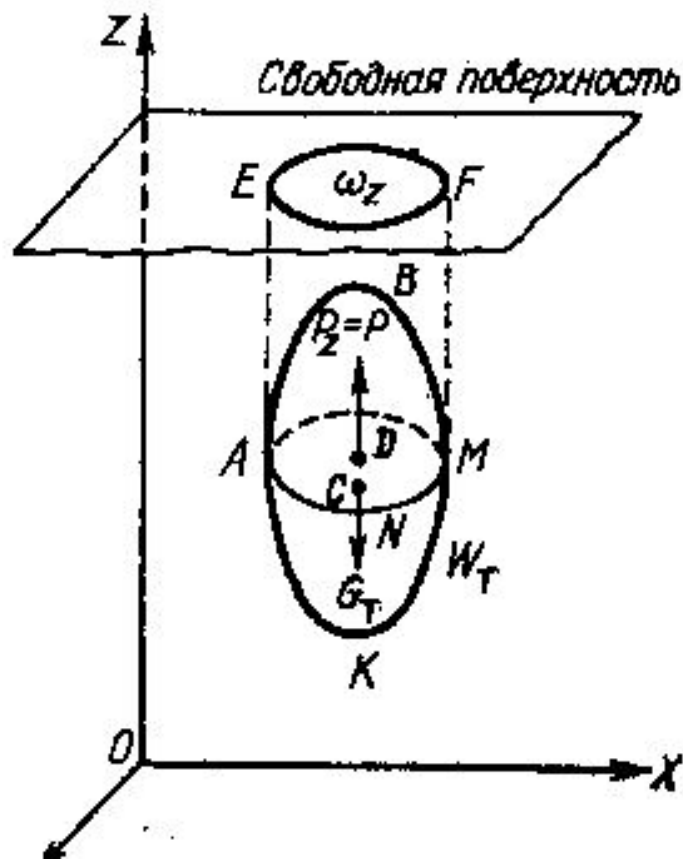
- Вертикальная составляющая F_z численно равна весу жидкости в объеме тела давления V_d .
- Объем тела давления – это объем призмы, ограниченной снизу цилиндрической поверхностью, а сверху – ее проекцией на плоскость пьезометрического напора, при $p_0 = p_{ат}$ совпадающую со свободной поверхностью.

$$F_z = \rho g V_d$$

- Горизонтальная составляющая F_x проходит через центр давления проекции ω' , а вертикальная составляющая F_z – через центр тяжести тела давления.



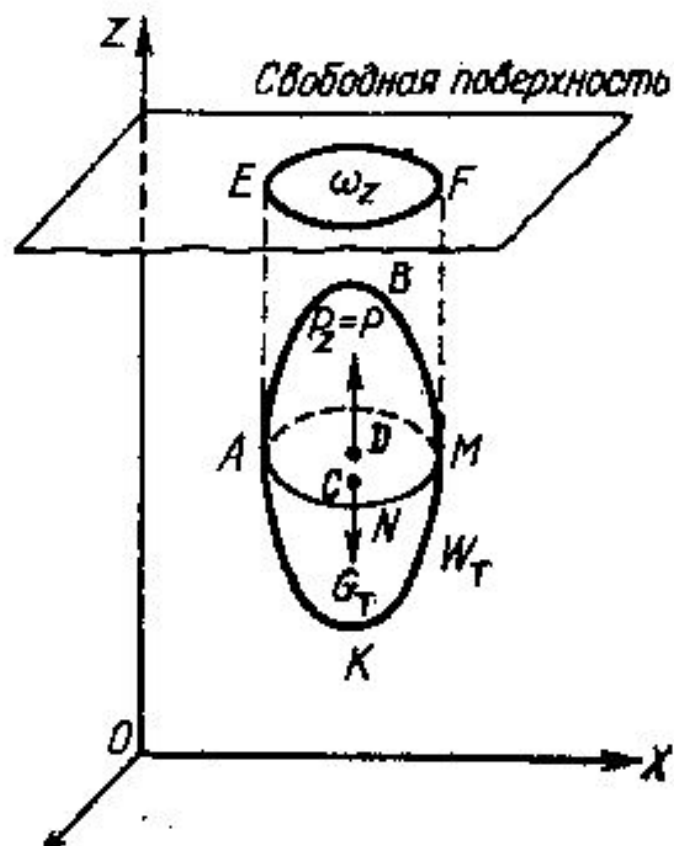
Закон Архимеда



- Рассмотрим полностью погруженное в жидкость твердое тело, объем которого V_t , а его форма такова, что любая прямая пересекает поверхность этого тела только в двух точках. Горизонтальные составляющие силы F_{x1} и F_{x2} взаимно уравниваются, а вертикальная составляющая силы давления F_z равна весу жидкости в объеме тела.
- В данном случае имеем два тела давления: $ABMNAEF$, соответствующее давлению на верхнюю часть тела, и $AKMFE$, соответствующее давлению на нижнюю часть тела. Объем первого тела давления равен V_1 , объем второго тела давления - V_2 , причем $V_2 = V_1 + V_t$. Вертикальная составляющая F_{z1} равна весу жидкости в объеме V_1 , т.е. $\rho g V_1$, и направлена по вертикали вниз. Вертикальная составляющая F_{z2} равна весу жидкости в объеме V_2 , т.е. $\rho g V_2$, и направлена по вертикали вверх.



Закон Архимеда



- Равнодействующая сила давления равна разности указанных составляющих:

$$F_z = F_{z2} - F_{z1}$$

$$F_z = \rho g V_t$$

- Силу F_z называют *архимедовой силой*.
- **Закон Архимеда** - сила давления покоящейся жидкости на погруженное в нее тело – архимедова сила - равна весу жидкости в объеме, вытесненном телом, направлена по вертикали вверх и приложена в центре тяжести этого объема.
- Объем V вытесненной телом жидкости называют **объемным водоизмещением**.
- Тело плавает, если вес тела G_t равен архимедовой силе.
- $G_t = F_z = \rho g V$
- Если вес тела больше архимедовой силы, то тело тонет (погружается), если меньше – всплывает.



Кинематика жидкости

- **Два способа описания движения жидкости**
- **Кинематика жидкости** – раздел гидравлики, в котором изучают виды и кинематические характеристики движения жидкости, но не рассматривают силы, под действием которых происходит движение.
- Жидкость представляет собой совокупность частиц, заполняющих объем без пустот и разрывов.
- **Сплошная среда** является моделью жидкости, используемой при рассмотрении ее покоя и движения: предположение о сплошности позволяет считать все параметры, характеризующие движущуюся жидкость, непрерывными и дифференцируемыми функциями координат и времени.
- Существуют два способа описания движения жидкости: способ Лагранжа и способ Эйлера.



Кинематика жидкости

□ **Способ Лагранжа.**

- При этом способе предлагается рассматривать движение каждой частицы жидкости. В начальный момент времени положение частицы определено начальными координатами x_0, y_0, z_0 . При движении частица перемещается, и ее координаты изменяются. Движение жидкости определено, если для каждой частицы можно указать координаты x, y, z , как функции начального положения и времени t :

- $x = x(x_0, y_0, z_0, t)$

- $y = y(x_0, y_0, z_0, t)$

- $z = z(x_0, y_0, z_0, t)$

- Переменные x_0, y_0, z_0 и t называют **переменными Лагранжа**.

- Способ Лагранжа применяют при решении специальных задач, например, при расчете волновых движений.



Кинематика жидкости

□ **Способ Эйлера.**

- При этом способе движение жидкости описывается функциями, выражающими изменения скоростей в точках некоторой неподвижной области, выбранной в пределах потока. В данный момент времени в каждой точке этой области, определяемой координатами x, y, z , находится частица жидкости, имеющая некоторую скорость u . Эту скорость называю **мгновенной местной скоростью**. Совокупность мгновенных местных скоростей представляет векторное поле, называемое **полем скоростей**. В общем случае оно может изменяться во времени и по координатам:

- $u_x = u_x(x, y, z, t)$
- $u_y = u_y(x, y, z, t)$
- $u_z = u_z(x, y, z, t)$

- Переменные x, y, z, t называют **переменными Эйлера**. Этот метод применяется в гидравлике.
- Векторными линиями поля скоростей являются линии тока. **Линия тока** – кривая, в каждой точке которой в данный момент времени вектор местной скорости направлен по касательной.

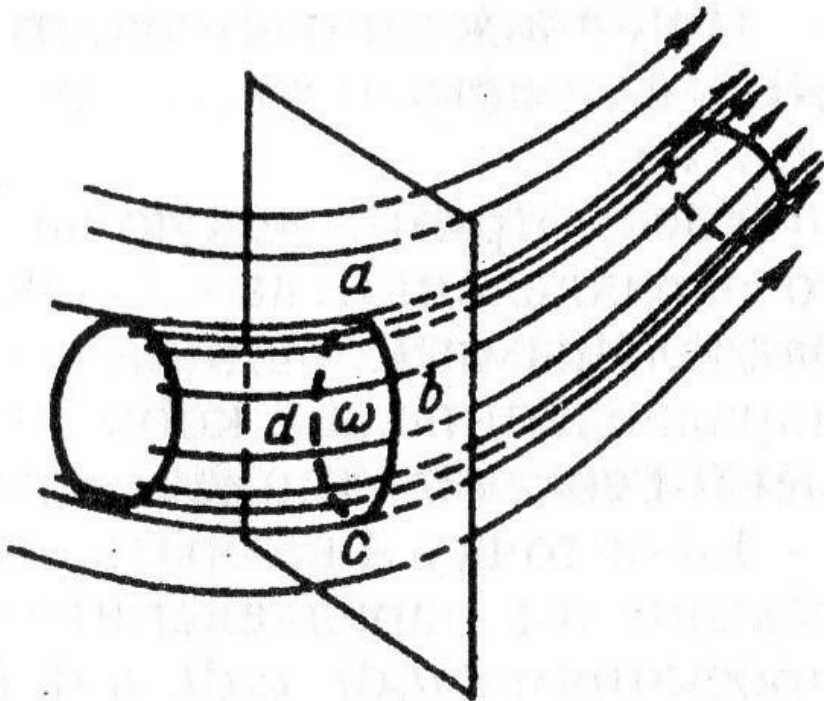


Кинематика жидкости

- **Движения жидкости по характеру изменения во времени поля скоростей делят на неустановившееся и установившееся.**
- **Неустановившееся (нестационарное) движение – это такое движение, когда в точках области, где движется жидкость, местные скорости изменяются с течением времени, и его описывают уравнениями. При неустановившемся движении в общем случае линии тока соответствуют только мгновенному состоянию поля скоростей. В последующие моменты времени поле скоростей и, следовательно, линии тока могут изменяться.**
- **Установившееся (стационарное) движение – это такое, когда в каждой точке области, где движется жидкость, местные скорости во времени не изменяются. Тогда уравнения превращаются в следующие:**
 - $u_x = u_x(x, y, z)$
 - $u_y = u_y(x, y, z)$
 - $u_z = u_z(x, y, z)$
- **При установившемся движении линии тока и траектории движения частиц совпадают.**



Уравнение неразрывности жидкости

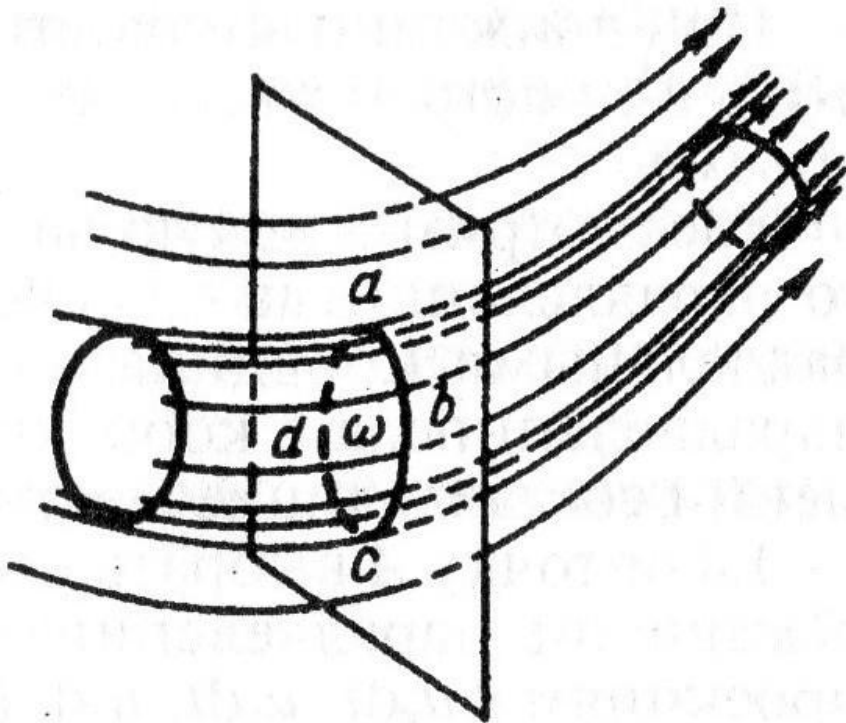


- В гидравлике рассматривается струйная модель движения жидкости.
- Считают, что поток жидкости состоит из элементарных струек. Внутри элементарной струйки жидкость течет, не пересекая боковых «стенок», так как скорости потока направлены по касательным к линиям тока.
- Живым сечением струйки называют сечение, нормальное в каждой своей точке к линиям тока. Обозначим площадь живого сечения элементарной струйки ω .
- Расходом Q струйки называют объем жидкости, проходящей через данное живое сечение в единицу времени.
- Для струйки вводят понятие *средней по живому сечению скорости* в данном живом сечении площадью ω :

$$u = Q/\omega$$



Уравнение неразрывности жидкости



- Расход можно выразить как произведение средней скорости на площадь:
$$Q = u\omega$$
- Для установившегося движения расход жидкости не изменяется как во времени, так и по длине струйки:
- $Q = \text{const}$
- Это уравнение неразрывности для элементарной струйки жидкости.
- От уравнения неразрывности для элементарной струйки можно перейти к уравнению неразрывности для потока.
- $Q = u_1\omega_1 = u_2\omega_2 = \dots = u_i\omega_i = \text{const}$

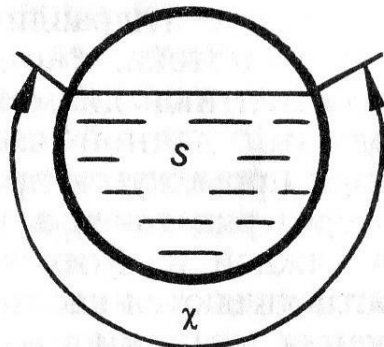
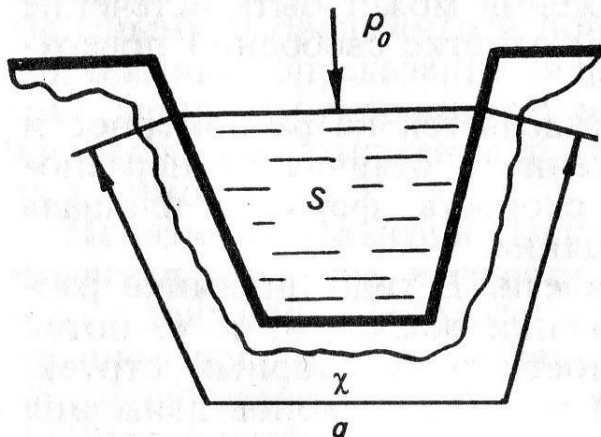


ПОТОКИ ЖИДКОСТИ

- В гидравлике в зависимости от характера и сочетания ограничивающих поток поверхностей потоки делят на безнапорные, напорные и гидравлические струи.
- **Безнапорные потоки** ограничены частично твердой, частично свободной поверхностью. Примером таких потоков может служить поток в реке или канале, а также в трубе, работающей неполным сечением.
- **Напорные потоки** ограничены твердыми поверхностями, например, поток в трубе.
- **Гидравлические струи** ограничены только жидкостью или газовой средой, например, струя, вытекающая из сосуда через отверстие в атмосферу.



Потоки жидкости



б

- **Живое сечение потока** - сечение потока, во всех точках которого линии тока, пересекающие эту поверхность, нормальны к ней.
- **Смоченный периметр** представляет собой длину линии, по которой жидкость в живом сечении соприкасается с твердыми поверхностями, ограничивающими этот поток. В напорных потоках длина смоченного периметра χ равна длине всего периметра сечения, а в безнапорных потоках – составляет некоторую часть полного периметра.
- **Гидравлическим радиусом** называют отношение площади живого сечения к смоченному периметру в этом сечении:
$$R = \omega / \chi$$
- В напорном потоке для круглого сечения, диаметр которого d :
- $$R = \omega / \chi = \pi d^2 / (4\pi d) = d / 4$$

