

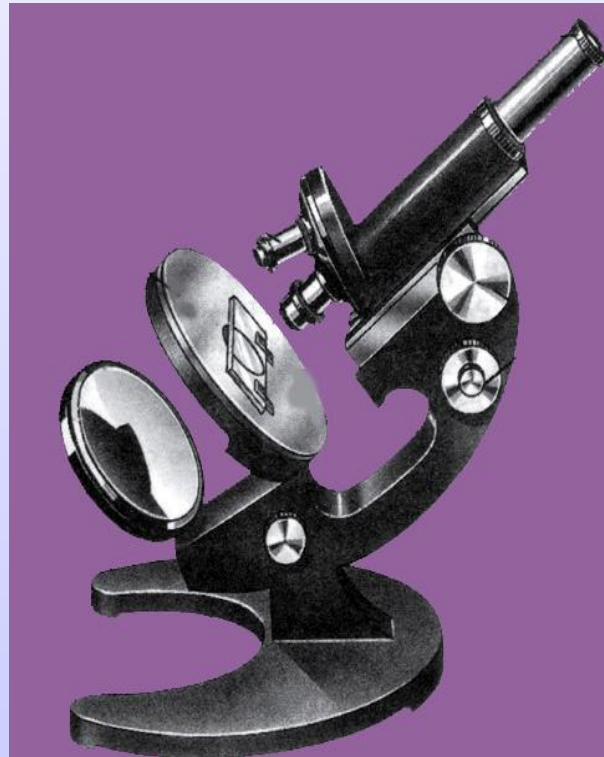
**Устройство
увеличительных
приборов и
правила
работы с ними**

Внешний вид увеличительных приборов

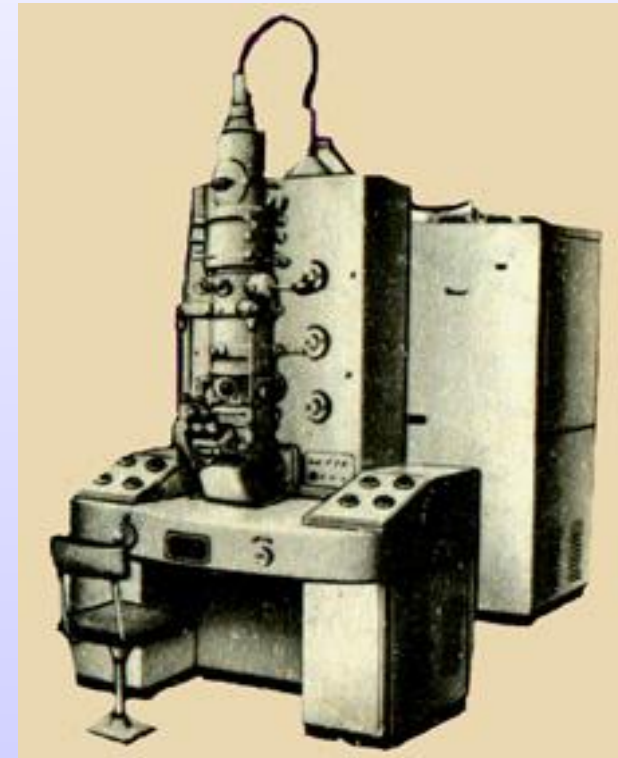
**Лупа ручная и
штативная**

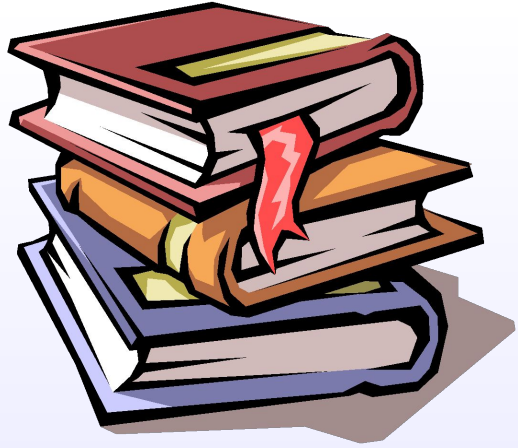


**Световой
микроскоп**



**Электронный
микроскоп**





Историческая справка

Световые микроскопы с двумя линзами были изобретены в 16 веке.

В 17 веке голландец Антони ван Левенгук сконструировал более совершенный микроскоп, дающий увеличение до 270 раз.

А в 20 веке был изобретен электронный микроскоп, увеличивающий изображение в десятки и сотни тысяч раз.

Ручная лупа



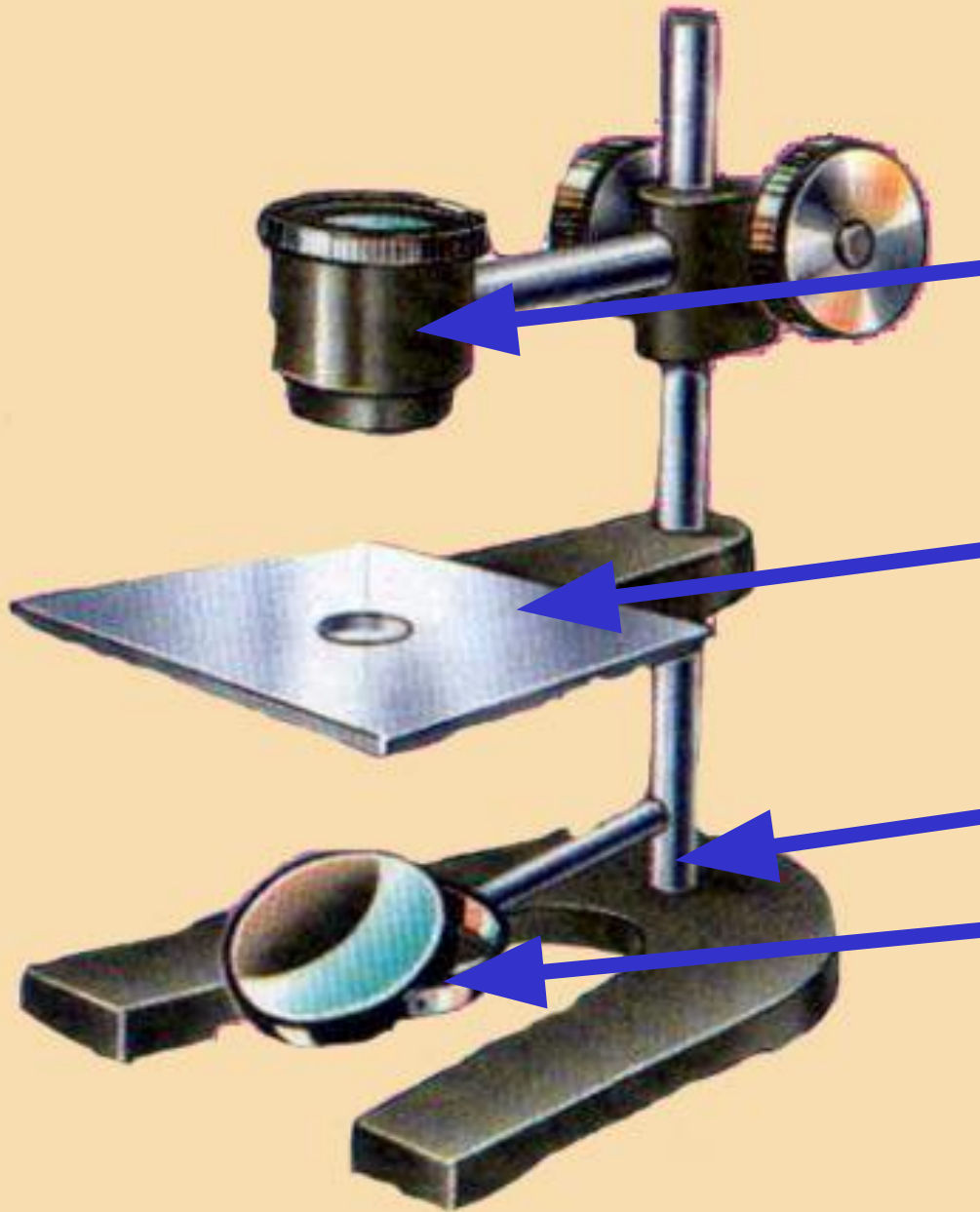
**увеличительное
стекло (линза)**

оправа

ручка

**Ручная лупа дает увеличение
от 2 до 20 раз.**

Штативная лупа



окуляр

**предметный
стол**

штатив

зеркало

**Штативная лупа увеличивает
предметы от 10 до 25 раз.**

Световой микроскоп



окуляр

тубус

объективы

**предметный
столик**

зеркало

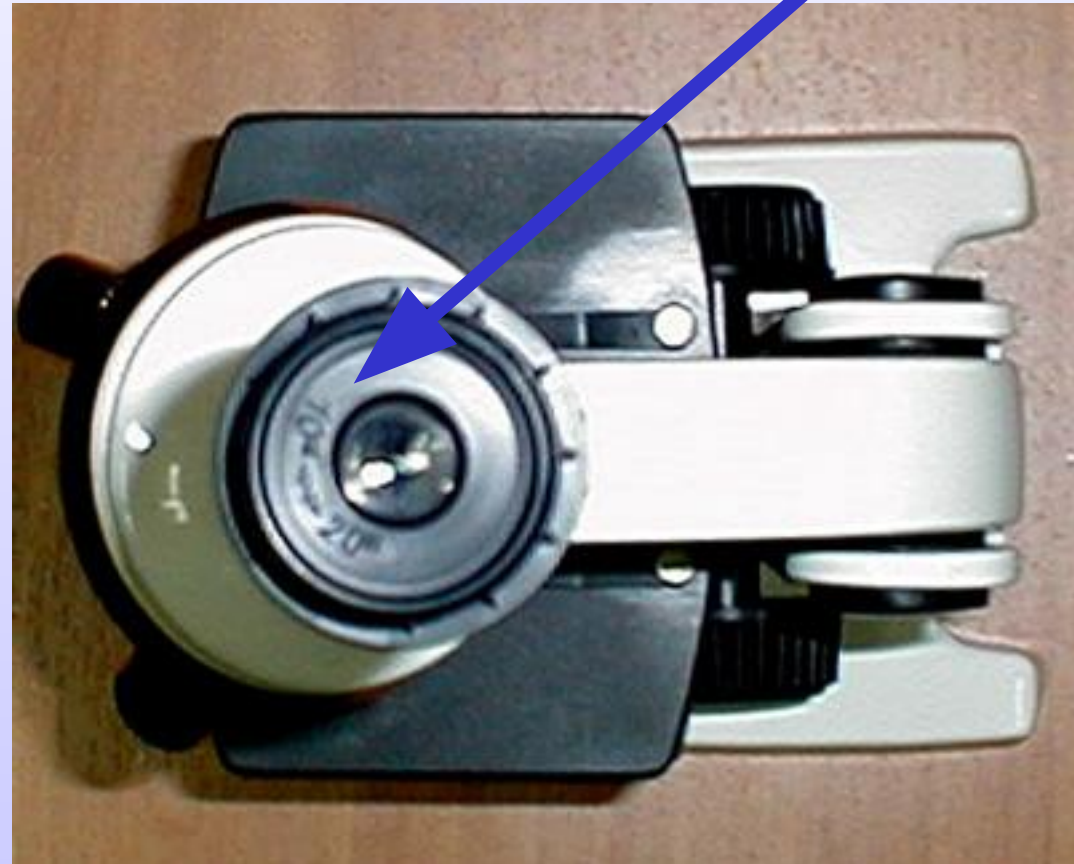
винты

штатив

Увеличивает изображения предметов от 56 до 800 раз.

Как определить увеличение микроскопа?

**Посмотри на число,
указанное на окуляре.**



Как определить увеличение микроскопа?

**Посмотри на число,
указанное на объективе.**



Как определить увеличение микроскопа?

Перемножь эти числа. Произведение будет указывать увеличение, которое в данный момент дает микроскоп.

Для нашего примера это $10 \times 20 = 200$ раз.

Если переводишь объектив или меняешь окуляр (на изображенном микроскопе его можно плавно поворачивать, изменяя 10 на 20), то, соответственно, меняется и увеличение.

Помни об этом! Важно указывать увеличение, когда работаешь над объектом.

Правила работы со световым микроскопом

- 1. Поставьте микроскоп штативом к себе против левого плеча на расстоянии 5 - 10 см от края стола.**
- 2. Зрительную трубку опустите вниз на 1-2 мм от предметного столика.**
- 3. Направьте свет при помощи подвижного зеркала на предметный столик. Вращайте зеркальце осторожно, смотрите при этом в окуляр, добиваясь освещения, комфортного для глаза: не «бьющего», но и не «мутного».**

4. Положите на предметный столик напротив отверстия в нем готовый препарат. Зажмите предметное стекло зажимами.

5. В окуляр смотрите одним глазом, не закрывая и не зажмуривая другой.

6. Глядя в окуляр, очень медленно при помощи винтов поднимайте зрительную трубку до тех пор, пока не будет четкого изображения.

7. После работы уберите микроскоп в футляр.

Проверь себя!

- 1. Какие увеличительные приборы ты знаешь?**
- 2. Что представляет собой лупа и какое увеличение она дает?**
- 3. Как устроен микроскоп?**
- 4. Как узнать, какое увеличение дает микроскоп?**