

Отчёт по практике

Геофизические методы

Магниторазведка

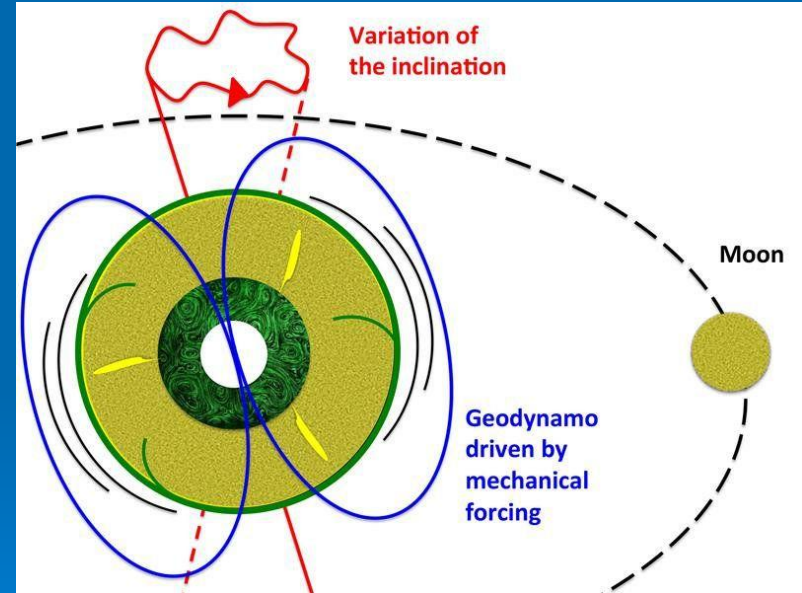


План

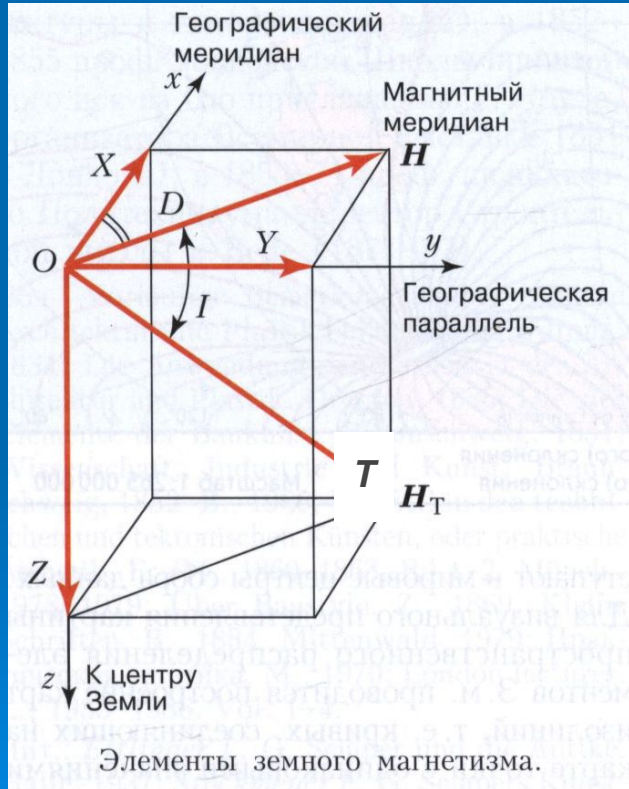
1. Общие сведения
2. Геомагнитное поле
3. Нормальное и аномальное поля
4. Исследуемые свойства
5. Виды магнитометров
6. Используемое оборудование
7. Технология измерений
8. Обработка и интерпритация данных
9. Прямая и обратная задача
10. Вывод
11. Литература

Общие сведения

- Магниторазведка - один из геофизических методов, основанный на изучение магнитного поля Земли
- Причиной наличия магнетизма у Земли считаются вихревые токи в ядре (наиболее популярная гипотеза)
- Единица напряженности (Т) в СИ (А/м)
- Единица магнитной индукции (В) в СИ (Тл)



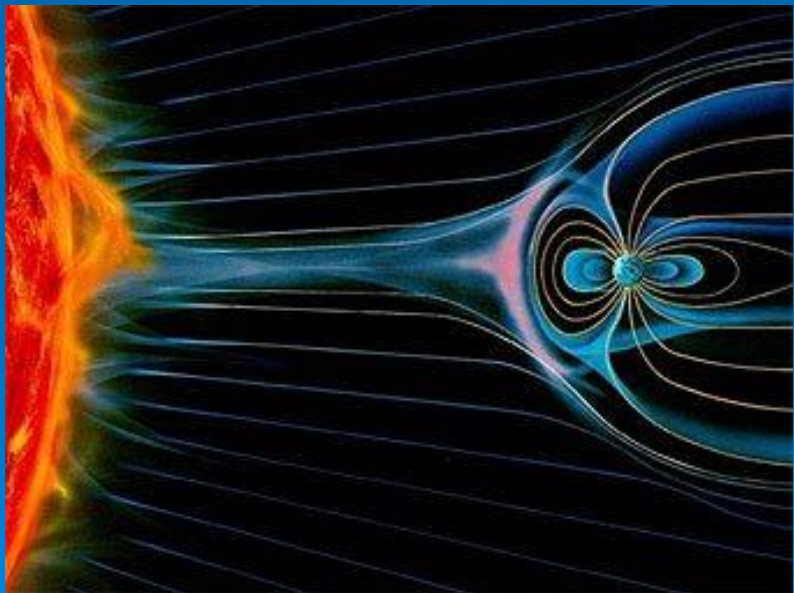
Геомагнитное поле



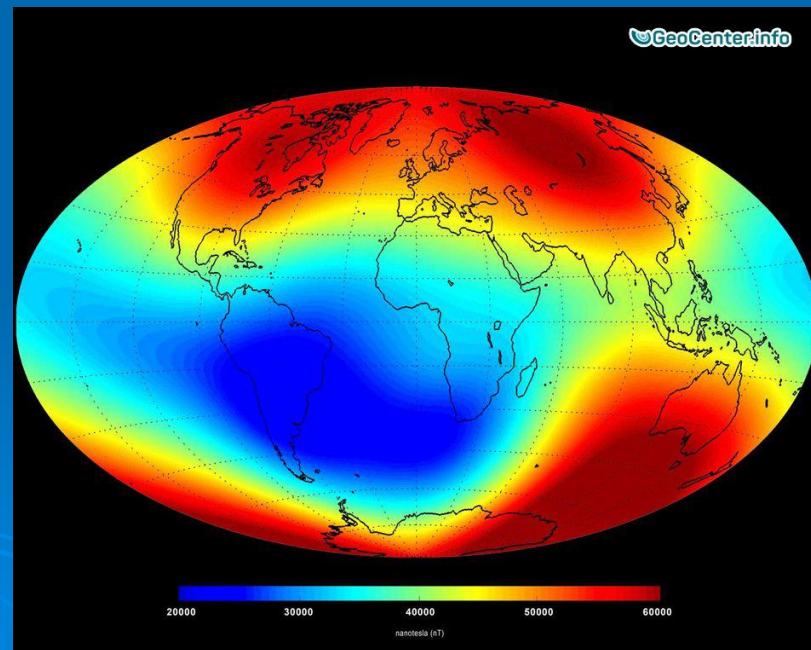
- $T(F)$ [nT] – total intensity (полное поле) модуль вектора магнитной индукции
- D [degrees] – declination (склонение)
- I [degrees] – inclination (наклонение)
- H [nT] – horizontal intensity
- X [nT] – north component
- Y [nT] – east component
- Z [nT] – vertical component
- $25 \text{ мкТл} \leq |T| \leq 65 \text{ мкТл}$

Нормальное и аномальное поля

- В первом приближении магнитное поле Земли можно представить, как поле однородно намагниченного шара или диполя



- Аномалией называется отклонение наблюдаемых значений от нормальных



Исследуемые свойства

1. Магнитная проницаемость (μ)
2. Намагниченность (J)($J \approx \kappa T_{cp}$)(T_{cp} – средняя напряженность геомагнитного поля в месте его расположения, а остаточной намагниченностью (J_r) можно пренебречь.)
3. Магнитная восприимчивость (κ) - способность намагничиваться
 - - $0,0001 \leq \kappa \leq 0,5$ (ед СИ) - пределы изменения для пород
 - Магнитная проницаемость зависит только от магнитной восприимчивости, на практике есть возможность измерить только точечный магнитный потенциал (или его дифференциал), который обратно пропорционален магнитной проницаемости среды
 - Различия в восприимчивости для одного типа пород могут достигать 20%

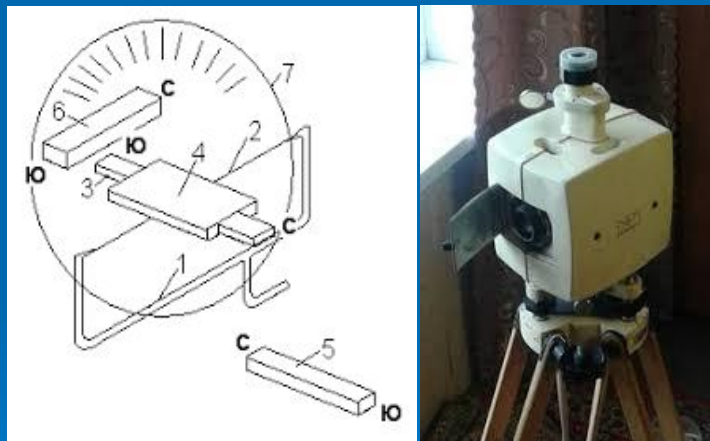
Минерал	Диапазон измерений, $\text{æ} \cdot 10^{-5}$ (ед. СИ)	Горная порода	Диапазон измерений, $\text{æ} \cdot 10^{-5}$ (ед. СИ)
Кварц	- 1,6	Песок	0–3800
Ортоклаз	- 0,6	Песчаник	- 3–50 000
Циркон	- 1,2	Алевролит	- 3–6300
Галенит	- 3,3	Глина	2,5–3800
Касситерит	- 2,0	Аргиллит	2,5–2500
Ковелин	- 1,2	Известняк	0,15–3800
Флюорит	- 1,2	Доломит	0,15–125
Барит	- 1,8	Мергель	0,15–250
Сфалерит	- 6,5	Гипс	0,15–125
Апатит	- 10,3	Ангидрит	0,4–12,5
Арафит	- 0,5		

Виды магнитометров

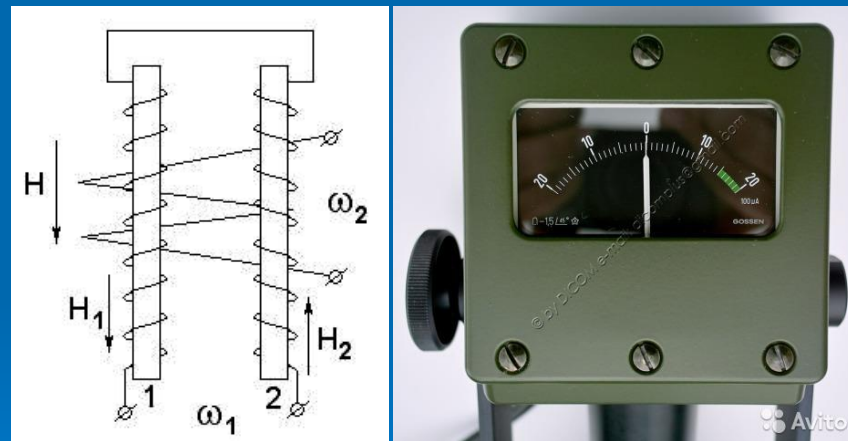
Наименование	Измеряет параметр полного T	Погрешность изменения
Оптико-механические	Склонение и наклонение	± 2 нТл (полевой)
Феррозондовые	Склонение и наклонение	± 5 нТл (полевой) ± 20 нТл (аэросъёмка)
Протонные	Модуль	± 2 нТл (полевой) ± 3 нТл (гидросъёмка)
Квантовые	Модуль	$\pm 0,1$ нТл (полевой)

Виды магнитометров

□ Оптико-механические

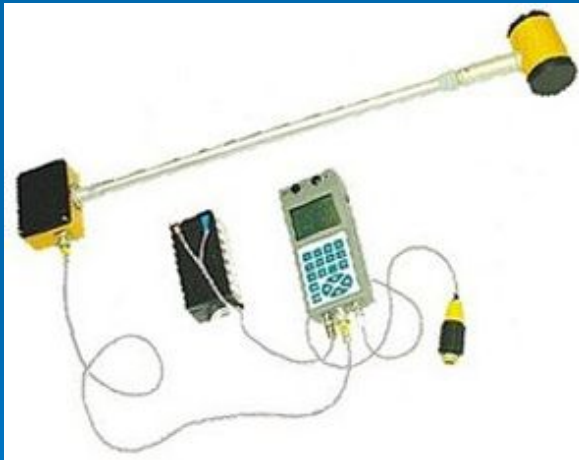


□ Феррозондовые



Виды магнитометров

▣ Протонные

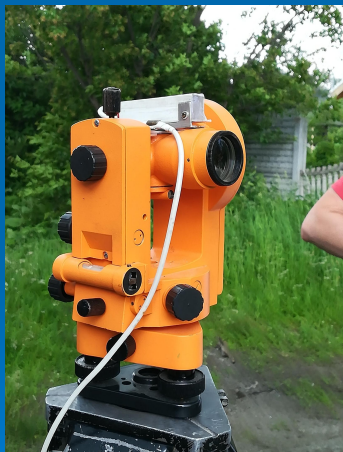


▣ Квантовые



Используемое оборудование

Оптический теодолит 4Т30П (УОМЗ)



Среднеквадратическое отклонение одним замером (для горизонтальных углов)	20"
Среднеквадратическое отклонение одним замером (для вертикальных углов)	30"
Диапазон измерения вертикальных углов	+60...-55°
Приближение оптической трубы	20-кратное
Изображение	прямого видения
Компенсатор	отсутствует
Отсчетное устройство	шкаловая система
Диапазон рабочих температур	-40 ... +50°C
Габаритные размеры	140×130×230 мм
Вес с подставкой и в футляре	3,5 кг

Технология измерений. Полевые работы.

- Полевые магнитные съемки бывают профильными и площадными (система параллельных профилей)
- Виды наземной магнитной съемки:
 1. Картировочно-поисковая (200-500 / 50+ м)
 2. Поисково-разведочная (50-200 / 10-50 м)
 3. Разведочная/детальная (10-100 / 5-20 м)В скобках указано расстояние между профилями / точками измерений
- Задача магнитной съемки - поиск и детализация аномалий



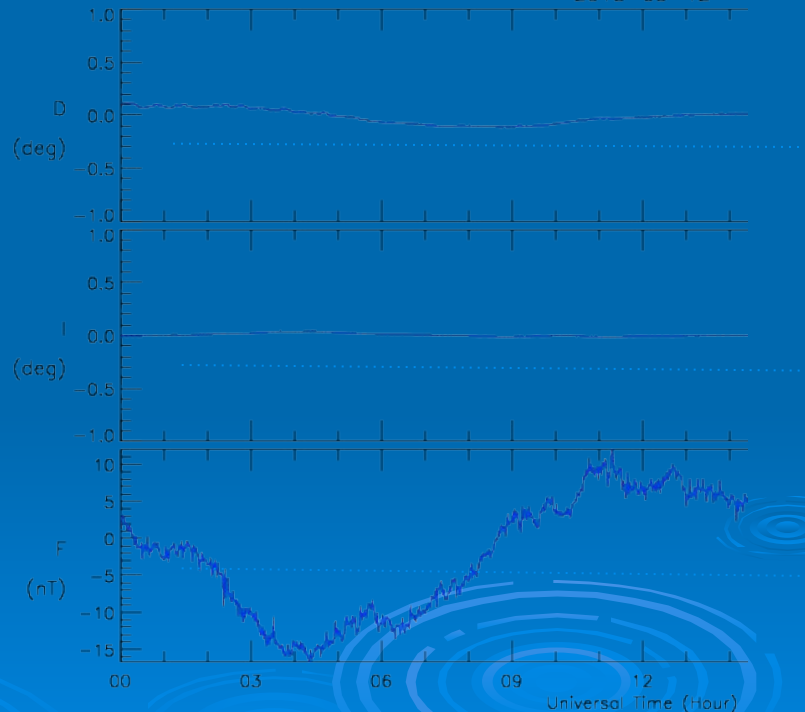
Технология измерений. Магнитные обсерватории.

- В магнитных обсерваториях осуществляется непрерывная регистрация временных вариаций магнитного поля Земли, на основании этих данных строится нормальное поле для данной местности

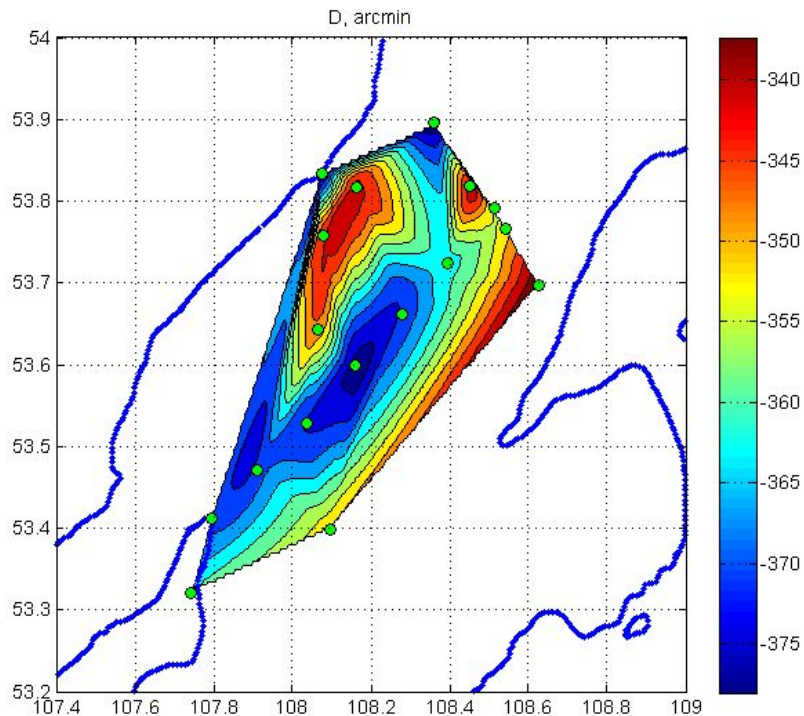


INTERMAGNET Novosibirsk (NVS) based on 1-minute

2018-05-12



Обработка и интерпритация



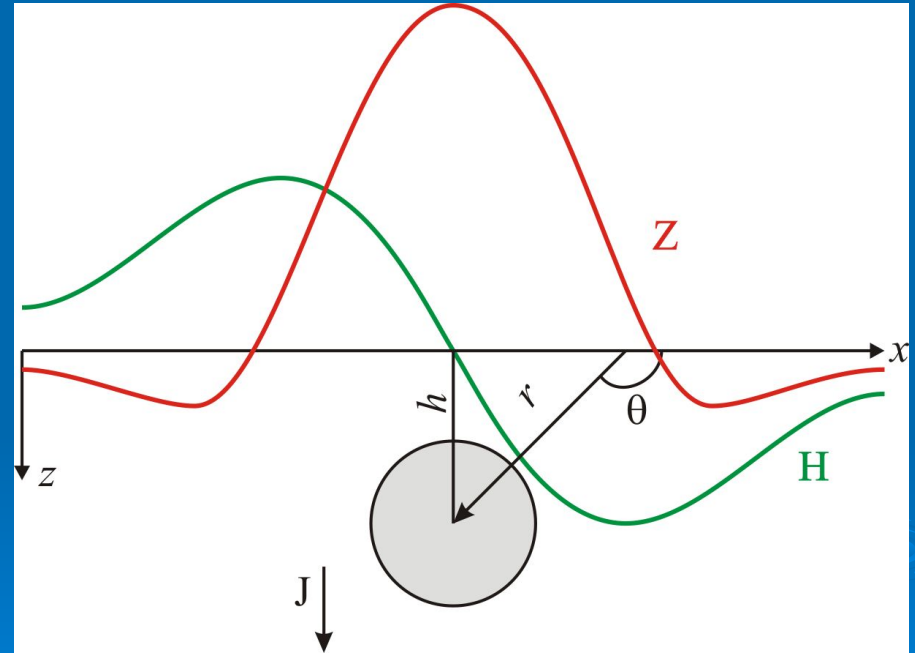
Решаемые задачи:

1. Качественная (определить местоположение пород, обладающих определёнными свойствами)
2. Количественная (оценить размер, форму, глубину залегания, интенсивность намагничивания объектов)

Магнитная съёмка (абсолютные измерения D , I , F) на льду Байкала (о. Ольхон) персоналом обсерватории "Ключи" в 2009 - 2010 гг.

Прямая и обратная задача

- Прямая задача - определение элементов магнитного поля по заданному распределению его источников
- Обратная задача - определение модели геологической среды по наблюдениям магнитного поля



Вывод

▣ Преимущества

- Высокая производительность
- Глубинность до 50 км
- Универсальность
- Экологичность
- Низкая стоимость полевых работ
- Высокая эффективность для поиска и разведки железорудных месторождений

▣ Недостатки

- Высокая стоимость аэросъёмки
- Недостаточная точность вблизи населенных пунктов (помехи)
- Система должна функционировать бесперебойно для того, чтобы следить за изменениями нормального поля
- Сложность интерпритации из-за наложения полей

Литература

- Геофизические методы исследований. В.К. Хмелевской, Ю.И. Горбачев, А.В. Калинин, М.Г. Попов, Н.И. Селиверстов, В.А. Шевнин. Учебное пособие для геологических специальностей вузов. Петропавловск-Камчатский: изд-во КГПУ, 2004, 232 с.
- Фирсов А. П., Злыгостев И. Н., Савлук А. В. и др. Применение беспилотных летательных аппаратов при геолого-геофизическом картировании // Материалы V Всероссийской научно-практической конференции «Геология и минерально-сырьевые ресурсы северо-востока России», 31 марта – 2 апреля, 2015. С. 529—533.
- С.Ю.Хомутов Геофизическая обсерватории «Ключи» (Новосибирск): 8 лет в INTERMAGNET (достижения, проблемы, перспективы)
- www.intermagnet.org