

# Лекция № 1.

## Введение в курс “Электротехника”



**1.1 Введение в курс “Электротехника”**

**1.2 Физические основы электротехники**

**1.3 Источники электрической энергии**

**1.4 Приёмники электрической энергии**

**1.5 Устройства для передачи электрической энергии**

**1.6 Вспомогательные элементы электрической цепи**

# **1.1 Введение в курс “Электротехника”**

**ЭЛЕКТРОТЕХНИКА** – отрасль науки, изучающая физические явления и процессы, происходящие в электрических и магнитных полях, в цепях постоянного и переменного тока, решающая вопросы применения этих явлений и процессов в практике производства, преобразования и использования электрической энергии.

Электромагнитная энергия (которую называют электрической) широко используется во всех отраслях экономики:

- *в промышленности,*
- *строительстве,*
- *сельском хозяйстве,*
- *транспорте,*
- *устройствах связи,*
- *автоматики,*
- *быту.*

## Электрическая энергия:

- обладает универсальностью. Она создается путем преобразования других видов энергии (тепловой, механической, химической) и сама легко преобразуется в другие виды энергии;
- может передаваться на любые расстояния;
- распределяется по потребителям и электроприёмникам;
- допускает контроль и регулирование с помощью приборов и средств автоматики;
- обеспечивает внедрение механизации и автоматизации производственных процессов.

Преобразование электрической энергии в механическую осуществляется с помощью электродвигателей, которые приводят в движение рабочие органы машин и механизмов (металлорежущие и деревообрабатывающие станки, прокатные станы, подъемно-транспортные машины, угольные комбайны, насосы и вентиляторы, зерноочистительные и перерабатывающие машины). Электропривод рабочих машин позволяет не только механизировать, но и автоматизировать трудоемкие процессы.

Во многих технологических процессах используется преобразование электрической энергии в тепловую и химическую (плавление металлов в электрических печах, сварка металлов, гальванические покрытия металлов, электролиз газов и металлов).

Электрические источники света обеспечивают качественное искусственное освещение.

Электрическая энергия используется в медицинских установках для диагностики и лечения.

В электротехнике рассматривается устройство и принцип действия основных электротехнических устройств, используемых в быту и промышленности. Чтобы электротехническое устройство работало, должна быть создана электрическая цепь, задача которой передать электрическую энергию этому устройству и обеспечить ему требуемый режим работы.

Электрической цепью называется совокупность устройств и объектов, образующих путь для электрического тока, электромагнитные процессы в которых могут быть описаны с помощью понятий об электрическом токе, ЭДС (электродвижущая сила) и электрическом напряжении.

## **1.2 Физические основы электротехники**



Все вещества состоят из атомов и молекул. В состав атомов входят элементарные частицы, обладающие электрическим зарядом. К ним относятся протоны и электроны.

*Протоны* – положительно заряженные частицы, которые сосредоточены в ядре атома, сообщая ему положительный заряд.

*Электроны* – отрицательно заряженные частицы вещества, которые вращаются по замкнутым орбитам с огромной скоростью. Заряд электрона - это наименьший электрический заряд, называемый элементарным.

Тело называют электрически заряженным, если в нем преобладают заряды того или другого знака.

Электрический заряд или заряженное тело создают вокруг себя электрическое поле.

*Электрическое поле* – вид материи, представляющей собой пространство вокруг заряда или заряженного тела, в котором обнаруживается действие сил на пробный заряд, помещенный в это поле.

Все вещества по их способности допускать перемещение зарядов или проводить электрический ток делятся на:

- проводники,
- диэлектрики,
- полупроводники.

Проводники обладают высокой электропроводностью.

*Направленное движение заряженных частиц в проводнике под действием электрического поля называется электрическим током.*

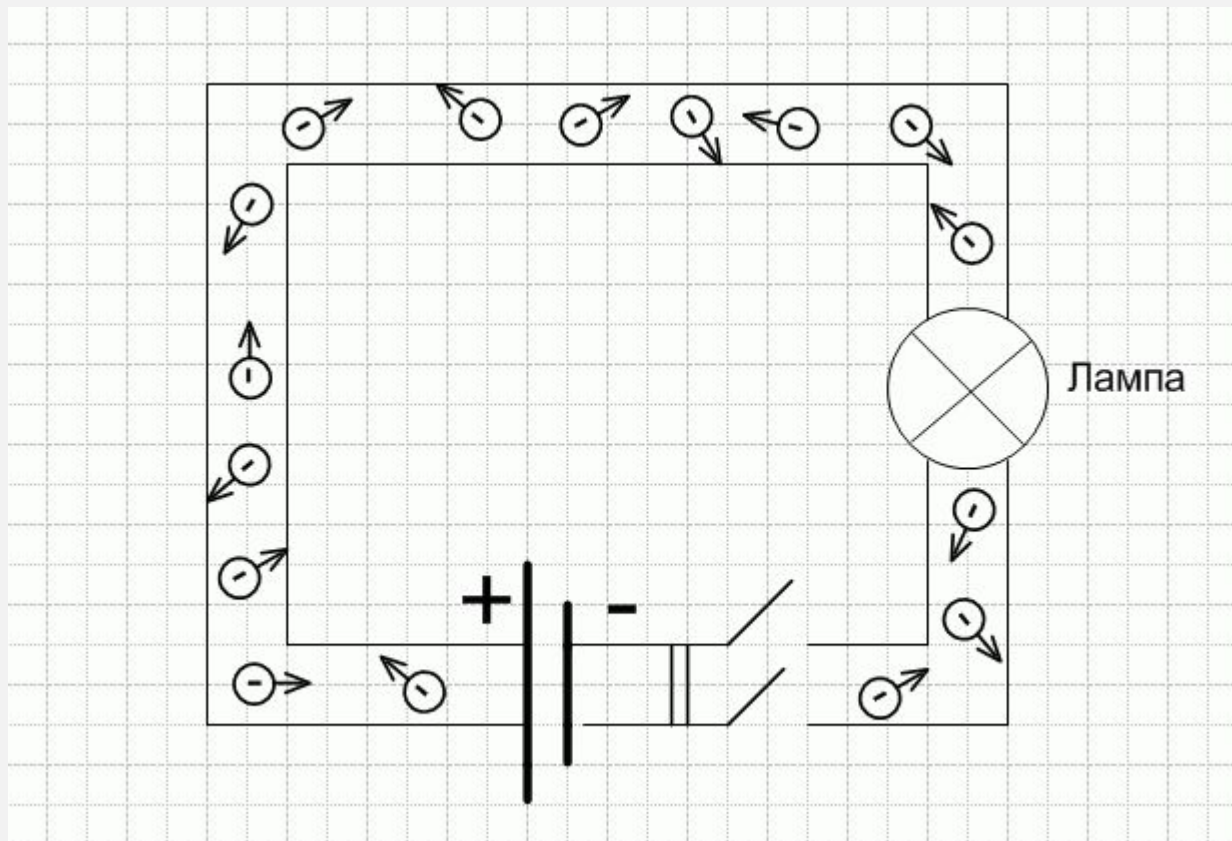
Интенсивность перемещения электрических зарядов, характеризующая величину тока – количество электричества (зарядов), проходящее через поперечное сечение проводника в единицу времени, называется силой электрического тока.

## Природа электрического тока

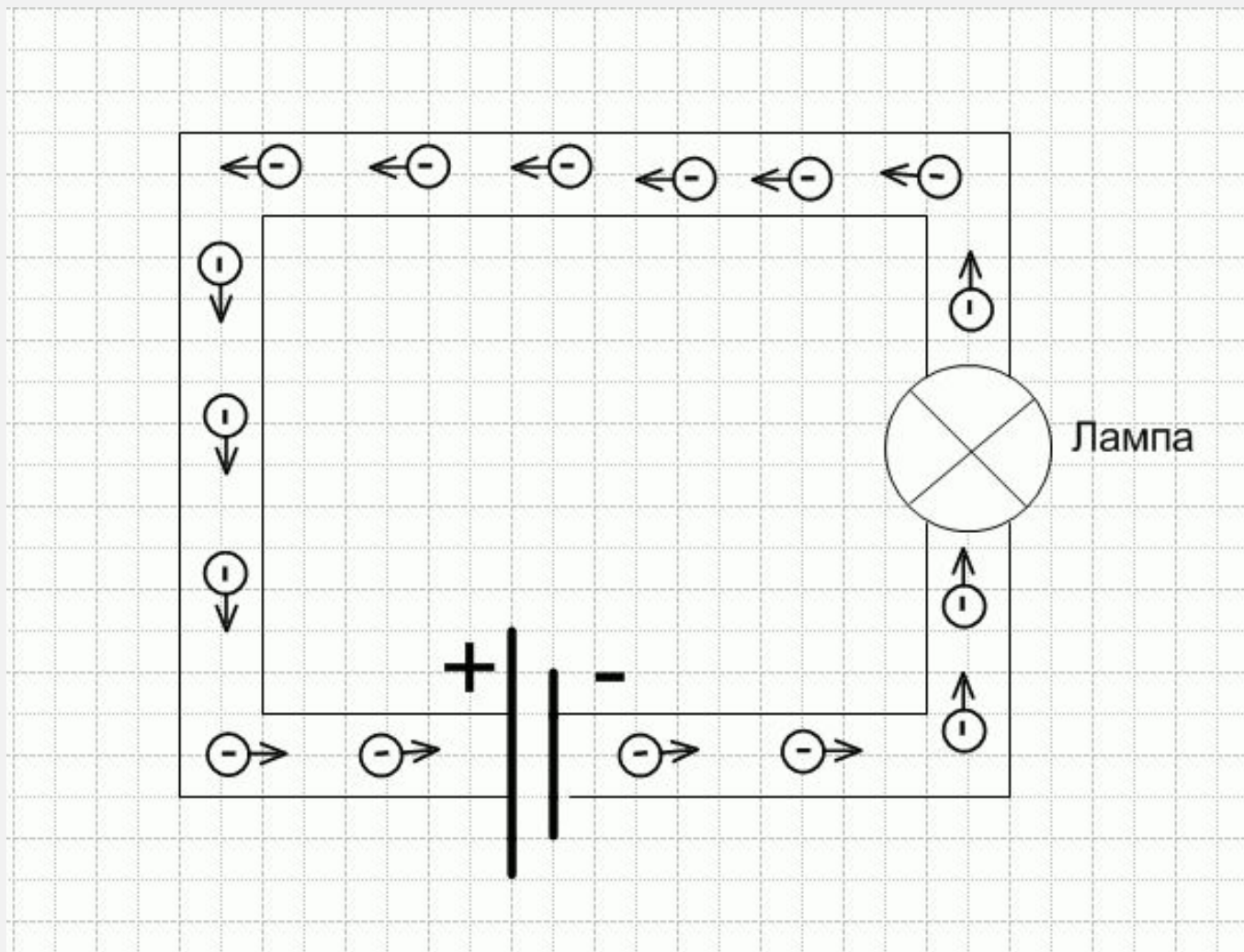
В металлах (медь, алюминий, сталь, серебро и др.) много свободных электронов. Поэтому они хорошо проводят электрический ток.

Их применяют в качестве проводов и называют проводниками.

Если электрическая цепь разомкнута, то свободные электроны в проводниках находятся в хаотическом движении.



Замкнем электрическую цепь. Источник тока образует в электрической цепи электрическое поле которое взаимодействует с электрическими полями каждого электрона. В результате свободные электроны будут двигаться в одном направлении.



Электрический ток в проводниках - это направленный поток свободных электронов.

Электрический ток - замкнутый поток электронов. Он не имеет ни начала ни конца.

Существуют два направления электрического тока

1. Истинное направление.

Это направление от минуса источника до его плюса. В этом направлении идут электроны, поэтому направление называется истинным.

2. Техническое направление

Техническое направление противоположно истинному. Это направление от плюса источника до его минуса.

*Техническое направление возникло исторически. Когда люди не знали природы тока, то установили чтобы все показывали одинаково от плюса к минусу. Когда узнали, что ток - это поток электронов, движущийся от минуса к плюсу, то решили это направление оставить и назвать его техническим и пользоваться им в технике.*

Возникает вопрос, когда и каким направлением пользоваться?

Когда речь идет о природе тока то нужно пользоваться истинным направлением. В остальных случаях пользуются техническим направлением.

Электрический ток может существовать только в замкнутой цепи, основными элементами которой являются:

- источник электрической энергии;
- приемники (потребители) электрической энергии;
- устройства для передачи электрической энергии и контроля ее параметров.
- вспомогательные элементы (выключатели, предохранители, измерительные приборы).

К источникам электрической энергии относятся генераторы, аккумуляторы, солнечные батареи, в которых происходит преобразование различных видов энергии в электрическую.

Генераторы преобразуют в электрическую энергию механическую, тепловую, атомную, гидравлическую.

В аккумуляторах и гальванических элементах происходит преобразование химической энергии. Солнечные батареи преобразуют тепловую и световую энергию.

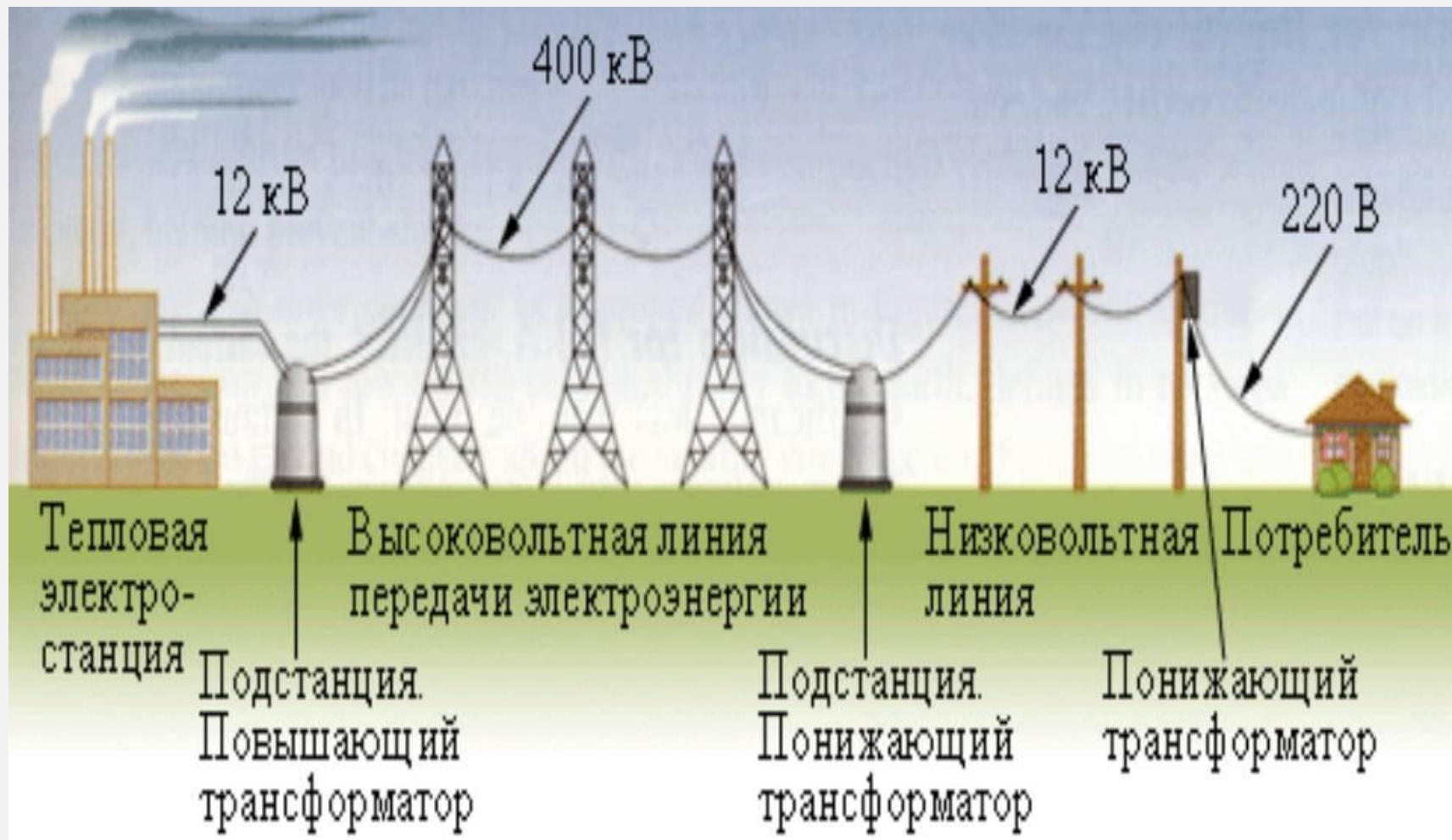
В приемниках происходит преобразование электрической энергии в другие виды (механическую, тепловую, световую, химическую). К ним относятся электродвигатели, лампы освещения, нагревательные устройства.

Электроприемники являются нагрузкой для источников энергии.

К устройствам передачи энергии относятся провода, кабели, другие проводники. Провод представляет собой металлическую проволоку или совокупность скрученных проволок из алюминия, меди, стали, покрытую или непокрытую изоляцией.

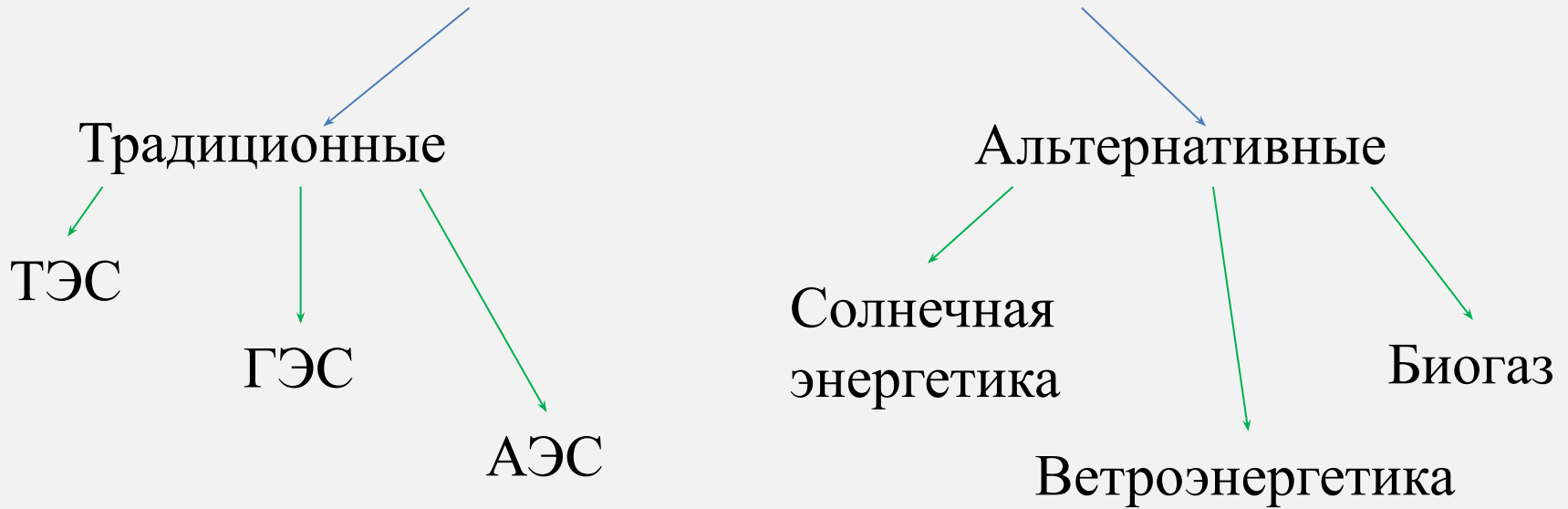


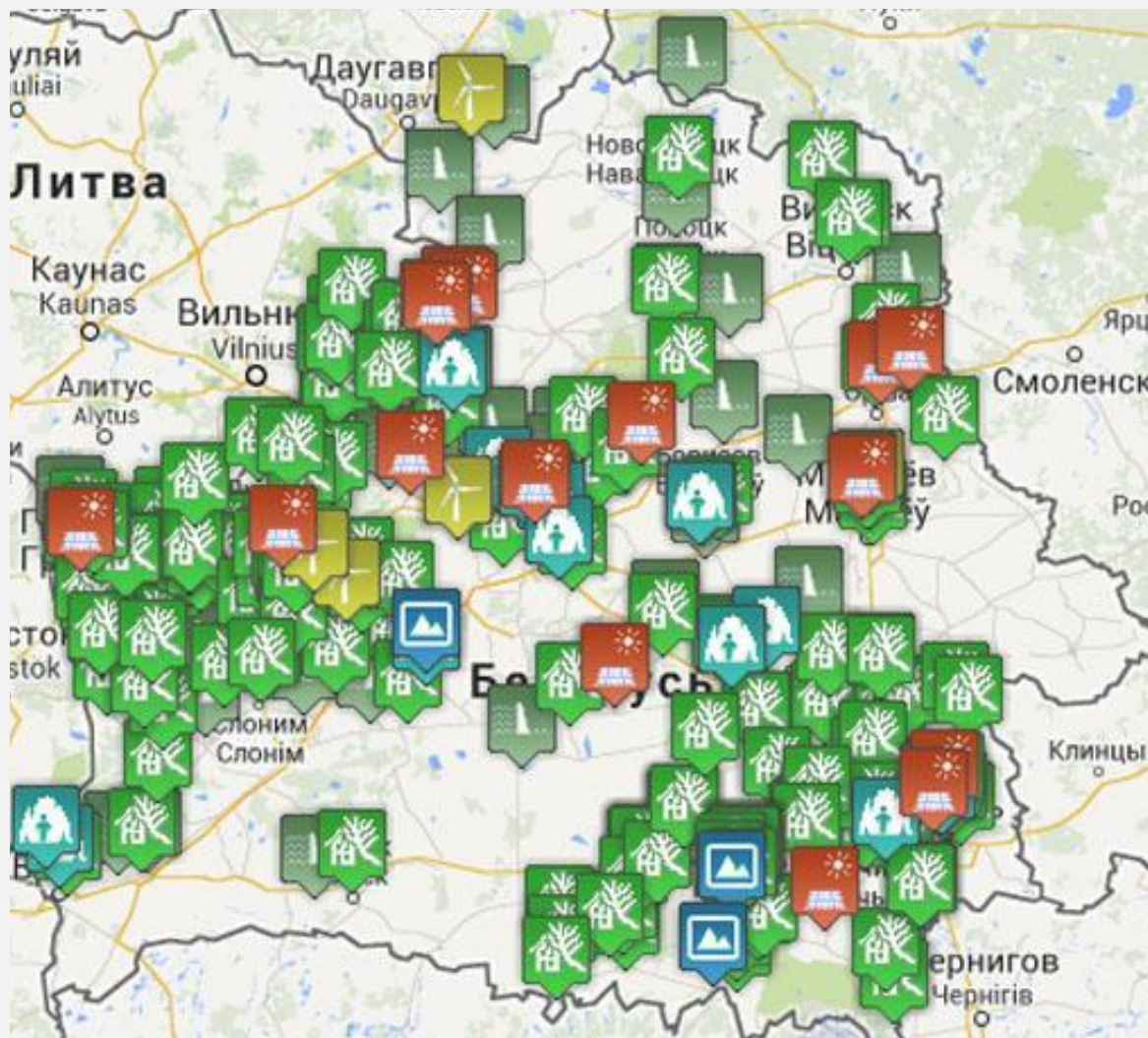
# Передача энергии от источника к потребителю






## **1.3 Источники электрической энергии**

# Источники электрической энергии





-  Энергия древесного топлива, иных видов биомассы
-  Энергия биогаза
-  Энергия ветра
-  Энергия солнца
-  Энергия тепла земли
-  Энергия естественного движения водных потоков

## ТЭС (62% - доля в мировом производстве энергии)

Преимущества	Недостатки
Быстро строится	Используются невозобновимые ресурсы
Нет угрозы для здоровья человека при повреждении и разрушении	Даёт много отходов
Возможность расположения повсеместно	Энергия дорогая, т.к. для работы необходимо большое количество рабочих
Работает на всех видах топлива	Режим работы меняется медленно
	Загрязнение окружающей среды
	Сложная замена составных частей при неисправностях
	Тепло в трубах сохраняется на протяжении 20-30 км и в больших городах требуется несколько станций

**Тепловые электростанции (ТЭС)** работающие на органическом топливе (уголь, мазут, газ, сланцы, торф), являются на сегодня основным видом используемых в мире энергопроизводителей.

Выбор места размещения тепловых электростанций определяется в основном наличием в данном регионе природных и топливных ресурсов. Мощные ТЭС строятся, как правило, в местах добычи топливных ресурсов или недалеко от крупных центров нефтеперерабатывающей промышленности. Тепловые электростанции, на которых в качестве топлива используются местные виды горючего (сланец, торф, низкокалорийные и многозольные угли), стараются размещать согласно потребности в электроэнергии и, в тоже время, с учётом наличия тех или иных видов топливных ресурсов.

Электростанции, работающие на высококалорийном топливе, доставка которого к месту использования экономически целесообразна, размещаются обычно с учётом потребительского спроса на электроэнергию.

## ГЭС (20% - доля в мировом производстве энергии)

Преимущества	Недостатки
Использует неисчерпаемые ресурсы	Длительное и дорогое строительство (10 лет)
Используется гидро потенциал быстрых рек	Строительство сопровождается затоплением площадей и плодородных земель, деревень, городов, переселением людей
В комплексе самая дешёвая энергия	Меняет режим рек
	Влияет на климат
	Быстро загрязняется, накапливаются отходы, после использования вода становится «мёртвой»
	Рабочие элементы больших размеров и происходит медленная и дорогая замена при их неисправности.

**Гидроэлектростанции** представляют собой специальные сооружения, возведённые в местах перекрытия больших рек плотиной и использующие энергию падающей воды для вращения турбин электрогенератора. Этот способ получения электроэнергии является наиболее экологичным, поскольку обходится без сжигания тех или иных видов топлива и не оставляет никаких вредных отходов после себя.



## АЭС (17% - доля в мировом производстве энергии)

<b>Преимущества</b>	<b>Недостатки</b>
Относительно дешевая энергия	Опасность для жизни людей в виде радиации и ужасные последствия при авариях;
Малое количество рабочих сил	Удаленное расположение от населенных пунктов
Небольшие размеры станций	Сложное устранение неисправностей из-за большой радиации

**Атомные электростанции (АЭС)** отличаются от тепловых лишь тем, что, если в ТЭС для нагрева воды и получения пара используется горючее топливо, то в АЭС источником нагрева воды служит энергия тепла, выделяемого в процессе ядерной реакции

Для совместного и согласованного производства электроэнергии электростанции различного типа объединяют в **энергосистемы**.

**Энергетической системой** (энергосистемой) называется совокупность электростанций, электрических и тепловых сетей, соединенных между собой и связанных общностью режима в непрерывном процессе производства, преобразования и распределения электрической энергии и теплоты при общем управлении этим режимом (по ПУЭ изд.6).

Объединение электростанций, а также самих энергосистем между собой позволяет снизить стоимость электроэнергии и гарантирует бесперебойность режима электроснабжения потребителя.

*Объясняется это тем, что производство и расходование электроэнергии происходят одновременно, и невозможно аккумулировать всю вырабатываемую энергию в каком-либо виде. Поэтому электростанции обязаны иметь определённый резерв по рабочей мощности, необходимый для того, чтобы быть способными в любой момент удовлетворить возросший спрос на электроэнергию со стороны потребителя (на возросшую нагрузку). А величина потребления (спроса на энергию) может резко колебаться при изменении режимов и условий работы потребителей.*

*В настоящее время в Беларуси функционирует 12 мини-ТЭЦ, работающих на растительной биомассе, суммарной электрической мощностью около 23,8 МВт. Также работает 10 биогазовых комплексов общей электрической мощностью около 15 МВт, самый крупный из них находится в СПК "Рассвет" им. К.П. Орловского (Могилевская область), его электрическая мощность составляет 4,8 МВт.*

*В Беларуси эксплуатируются 49 гидроэлектростанций общей установленной мощностью около 33,4 МВт, в том числе самая крупная — Гродненская ГЭС мощностью 17 МВт. Согласно программе на 2011—2015 годы, в Беларуси предусмотрено строительство и восстановление 33 гидроэлектростанций суммарной мощностью 102,1 МВт.*

*На территории страны смонтировано 18 ветроэнергетических установок общей мощностью почти 4 МВт, в том числе самая мощная 1,5 МВт в Новогрудском районе.*

## **1.4 Приёмники электрической энергии**

**Электроприемник** – устройство, в котором происходит преобразование электрической энергии в другие виды энергии для ее использования (осветительные лампы, двигатели и т. д.).

Электроприемник или группа электроприемников, связанных технологическим процессом и размещенных на определенной территории, называется **потребителем электрической энергии** (станок, цех, завод и т. д.).

**Электроприемники жилых зданий можно подразделить на две группы:**

**электроприемники квартир;**

**электроприемники общедомового назначения.**

**К первым относятся осветительные и бытовые электроприборы; ко вторым — светильники лестничных клеток, технических подпольий, чердаков, вестибюлей, холлов, служебных и других помещений, лифтовые установки, вентиляционные системы, различные противопожарные устройства, домофоны и т.п. [1].**



Все электроприемники общественных зданий условно можно разделить на две группы: осветительные и силовые. В основных помещениях общественных зданий применяют светильники с люминесцентными лампами в исполнении, соответствующем условиям среды и выполняемой работы. Используют также металлогалогенные, натриевые, ксеноновые лампы для внутреннего и наружного освещения. Во вспомогательных помещениях (склады, кладовые) применяют лампы накаливания.

К силовым электроприемникам относятся электроприемники механического и электротеплового оборудования, холодильных машин, подъемно-транспортного оборудования, санитарно-технических установок, связи, сигнализации, противопожарных устройств и др.

## Классификация электроприемников

Электроприемники в практике электроснабжения удобно классифицировать по следующим признакам:

- по надежности электроснабжения;
- по роду тока;
- по напряжению;
- по режиму работы.

По напряжению электроприемники классифицируют  
следующим образом:

- до 1 кВ и выше 1 кВ – переменный ток.
- до 1,5 кВ и выше 1,5 кВ – постоянный ток.

По надежности электроснабжения электроприемники классифицируют следующим образом: (в соответствии с ПУЭ):

1. К *первой категории* относятся электроприемники, перерыв электроснабжения которых может повлечь за собой опасность для жизни людей, нарушение функционирования особо важных элементов городского хозяйства.

2. Ко *второй категории* относятся электроприемники, перерыв электроснабжения которых приводит к нарушению нормальной деятельности значительного количества городских жителей.

3. К *третьей категории* относятся все остальные электроприемники, не подходящие под определение первой и второй категории.

*Электроприемники I категории – электроприемники, перерыв электроснабжения которых может повлечь за собой опасность для жизни людей (например, система вентиляции кислотного цеха, операционная), значительный ущерб народному хозяйству, повреждение дорогостоящего основного оборудования, массовый брак продукции, расстройство сложного технологического процесса, нарушение функционирования особо важных элементов коммунального хозяйства.*

*Из состава электроприемников I категории выделяется особая группа, бесперебойная работа которых необходима для безаварийного останова производства с целью предотвращения угрозы жизни людей, взрывов, пожаров и повреждения дорогостоящего основного оборудования (например, непрерывная работа насоса по циркуляции воды необходима для охлаждения стенок сталеплавильной печи);*

Электроприёмники **первой категории** должны обеспечиваться электроэнергией от двух независимых источников и перерыв их электроснабжения может быть допущен только на время автоматического восстановления питания. В качестве второго независимого источника питания могут использоваться также автономные источники (аккумуляторные батареи, дизельные электростанции и др.), резервирующие связи по сети 0,38 кВ от ТП, питающихся от других независимых источников питания.

*Электроприемники II категории – электроприемники, перерыв электроснабжения которых приводит к массовому недоотпуску продукции, массовым простоям рабочих, механизмов и промышленного транспорта, нарушению нормальной деятельности значительного количества городских и сельских жителей.*

Электроприемники **второй категории** рекомендуется обеспечивать электроэнергией от двух независимых взаиморезервирующих источников. Питание электроприемников второй категории допускается предусматривать от однострансформаторных ТП при наличии централизованного резерва трансформаторов и возможности замены повредившегося трансформатора за время не более одних суток.

*Электроприемники III категории – все остальные электроприемники, не подходящие под определения I и II категорий. Это приемники вспомогательных цехов, несерийного производства продукции и т. п.*

Электроприемники **третьей категории** могут питаться от одного источника питания. Допустимы перерывы на время, необходимое для подачи временного питания, ремонта или замены поврежденного элемента системы электроснабжения, но не более чем на одни сутки.



В зависимости от категории надежности, к которой относится тот или иной электроприемник, устанавливаются требования к системам электроснабжения.

## **1.5 Устройства для передачи электрической энергии**

Линии электропередачи представляют собой металлический проводник, по которому проходит электрический ток.

**Силовой кабель** - кабель для передачи электроэнергии токами промышленных частот.

В практическом смысле подразумевается кабель для передачи трехфазного тока от ГРЩ (*главный распределительный щит (ГРЩ) — распределительный щит, через который снабжается электроэнергией все здание или его обособленная часть*) ВРУ (*вводно - распределительное устройство*) промышленных предприятий, коммунальных и прочих объектов к потребителям электроэнергии. Используется для стационарной прокладки, также используется для подключения подвижных установок/агрегатов/оборудования. В зависимости от области и рода применения, может состоять из различных конструктивных элементов.

Современные силовые кабели, в зависимости от условий использования, имеют широкое разнообразие типов, размеров и используемых материалов.

Каждый силовой кабель состоит из трех обязательных элементов:

- токопроводящая жила,
- изоляция токопроводящей жилы,
- оболочки.

Кроме того, в конструкцию силового кабеля могут входить следующие элементы:









- экран,
- поясная изоляция,
- подушки под броню,
- броня.

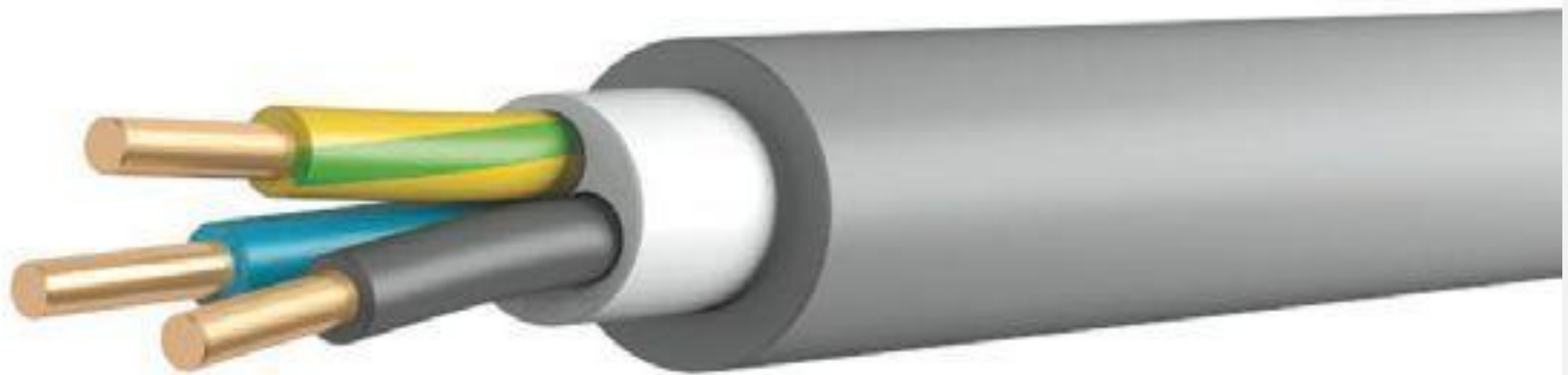


0,66 кВ  
1 и 3 кВ



6 кВ

-  Токонесущая жила
-  Изоляция
-  Поясная изоляция
-  Электропроводящий экран
-  Металлический экран
-  Броня
-  Прослойка
-  Оболочка



[trigada.ucoz.com](http://trigada.ucoz.com)

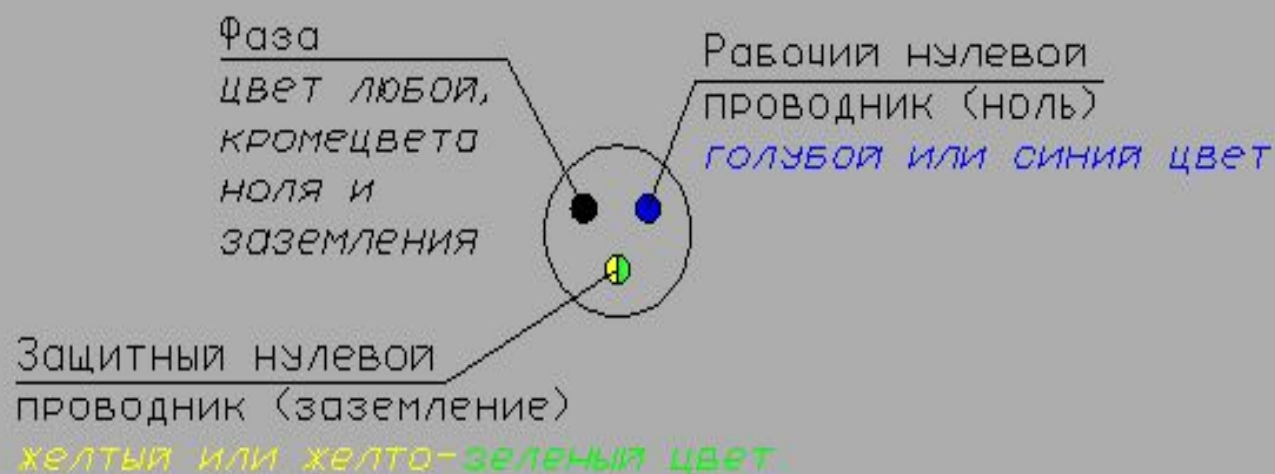
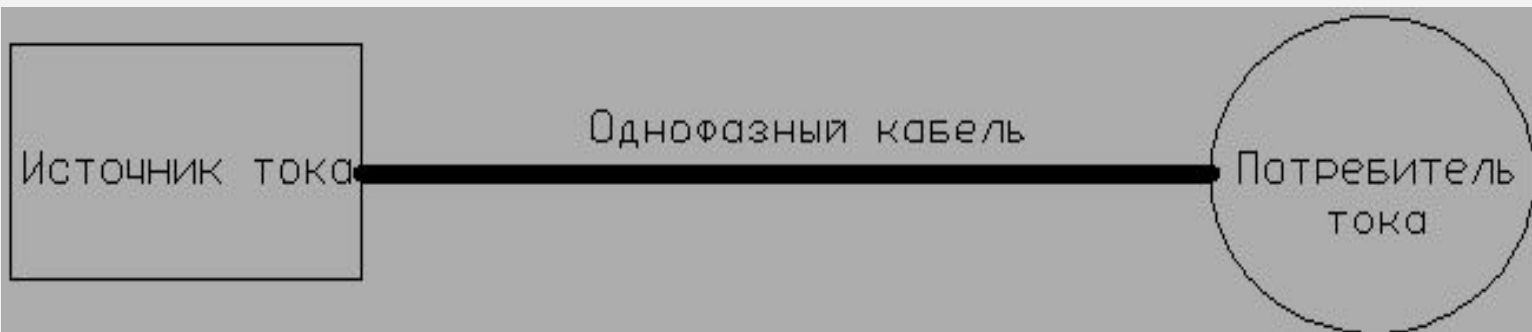


Схема однофазного кабеля

В качестве материала токопроводящих жил обычно используют алюминий или медь.

По типу изоляции силовой кабель разделяется на виды - пропитанная бумажная изоляция, полимерная изоляция, сшитый полиэтилен.

Для защиты от механических повреждений применяют кабели с бронёй из стальной ленты, покрытой для защиты от коррозии битумными компаундами (*компаунд — термоактивная, термопластическая полимерная смола (отверждаемая в естественных условиях) и эластомерные материалы с наполнителями и (или) добавками или без них после затвердевания*).

Достаточно полную информацию о конструкции, т.е. материале токопроводящих жил, виде изоляции и оболочки, наличии брони и защитных покров даёт марка кабеля.



Конструктивно линии электропередачи делятся на воздушные и кабельные.

Воздушные линии (ВЛ) прокладываются на открытом воздухе и состоят из изолированных или неизолированных проводов, прикрепленных линейной арматурой к опорам, изоляторам или кронштейнам, к стенам зданий и инженерным сооружениям.

Кабельные линии прокладываются преимущественно под землей, в траншеях, каналах, коллекторах и состоят из одного или нескольких, совместно проложенных, кабелей.

# Воздушные линии

Воздушные ЛЭП подвешены над поверхностью земли на безопасной высоте на специальных сооружениях, называемых опорами. Как правило, провод на воздушной линии не имеет поверхностной изоляции; изоляция имеется в местах крепления к опорам. На воздушных линиях имеются системы грозозащиты.

Основными достоинствами воздушных линий электропередачи являются:

- их относительная дешевизна по сравнению с кабельными.
- гораздо лучше ремонтпригодность (особенно в сравнении с бесколлекторными КЛ): не требуется проводить земляные работы для замены провода, ничем не затруднён визуальный осмотр состояния линии.

## Однако, у воздушных ЛЭП имеется ряд недостатков:

- широкая полоса отчуждения: в окрестности ЛЭП запрещено ставить какие-либо сооружения и сажать деревья; при прохождении линии через лес, деревья по всей ширине полосы отчуждения вырубаются;
- незащищённость от внешнего воздействия, например, падения деревьев на линию и воровства проводов;
- несмотря на устройства грозозащиты, воздушные линии также страдают от ударов молнии.
- По причине уязвимости, на одной воздушной линии часто оборудуют две цепи: основную и резервную;
- эстетическая непривлекательность; это одна из причин практически повсеместного перехода на кабельный способ электропередачи в городской черте.

Опоры воздушных линий рекомендуется применять деревянные с железобетонными пасынками либо железобетонные. Опоры, изготовленные целиком из дерева, экономически нецелесообразны.

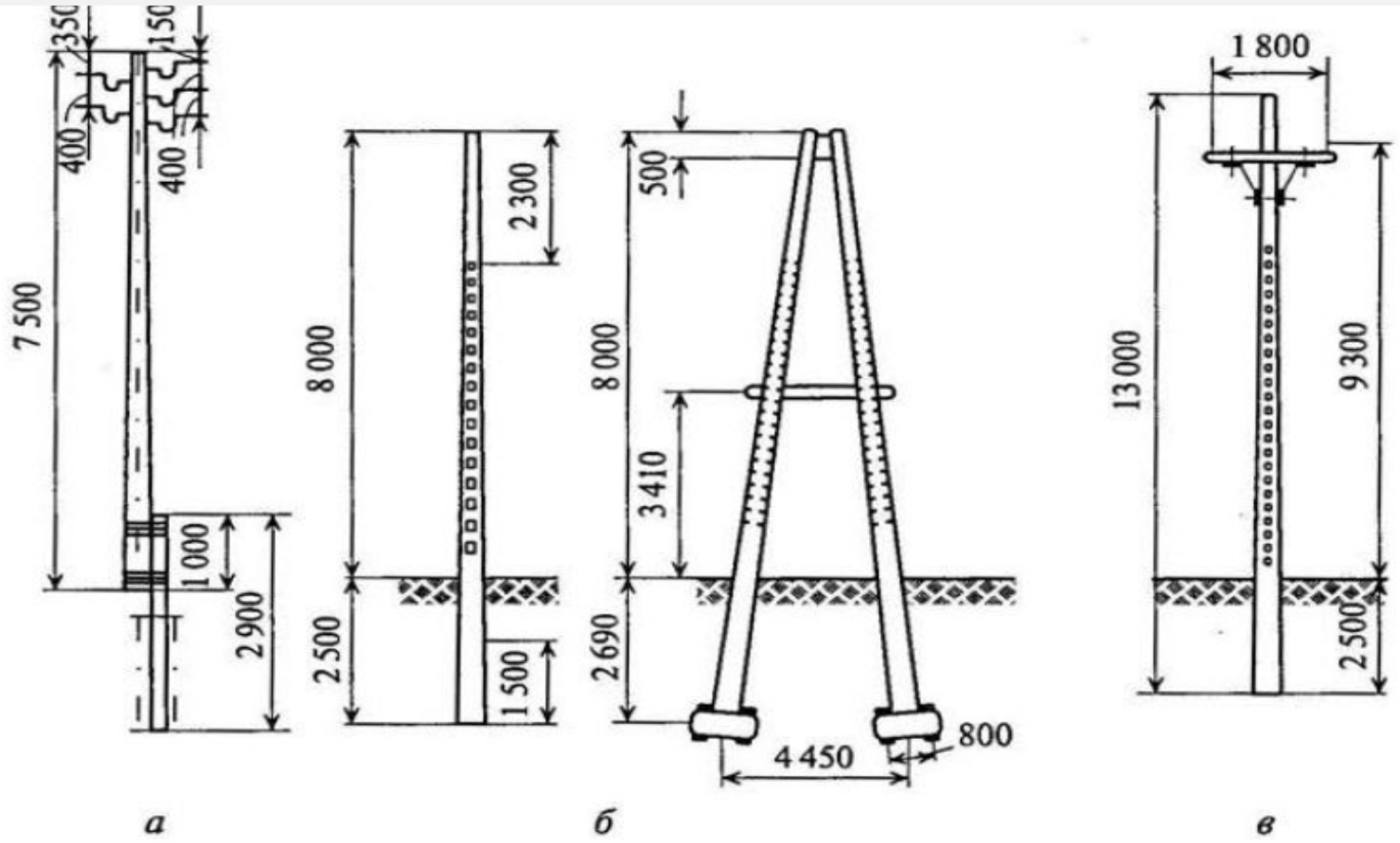


Рис. 4.6. Опоры воздушных линий:  
 а — деревянная с железобетонным пасынком (приставкой), до 1 кВ; б — железобетонная, 0,4 кВ; в — железобетонная, 6... 10 кВ



а) конструктивный эскиз;



б) фотография испытаний на макете.

## Подземные кабельные линии

По сравнению с воздушной линией подача энергии подземным кабелем является более надежной. Вместе с тем, подземный кабель надежен только при условии полной его сохранности, малейший прокол герметической оболочки кабеля (особенно кабеля с бумажной пропитанной изоляцией) неизбежно влечет за собой аварийный выход его из строя при эксплуатации.

Ещё одним достоинством кабельных линий электропередачи (по сравнению с воздушными) является отсутствие широкой полосы отчуждения. Кабельные линии не портят своим видом городской пейзаж, они гораздо лучше воздушных защищены от внешнего воздействия.

Недостатком кабельных линий является трудоёмкость их прокладки, а, следовательно, и их высокая стоимость. Кабельные линии менее доступны для визуального наблюдения их состояния, что также является существенным эксплуатационным недостатком.

# Прокладка кабелей

Для прокладки кабелей может использоваться:

- Земляная траншея
- Кабельный канал
- Кабельный туннель
- Кабельный коллектор
- Кабельный блок
- Кабельная эстакада
- Кабельная галерея



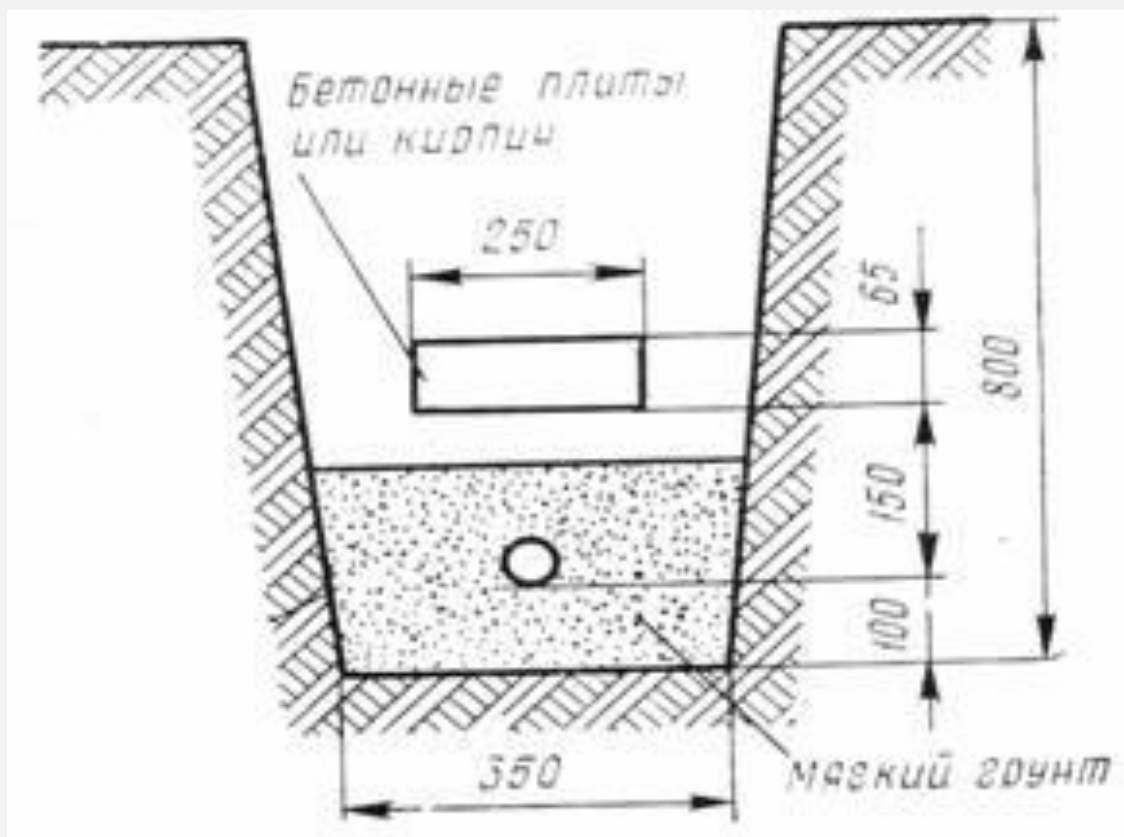
# Земляная траншея

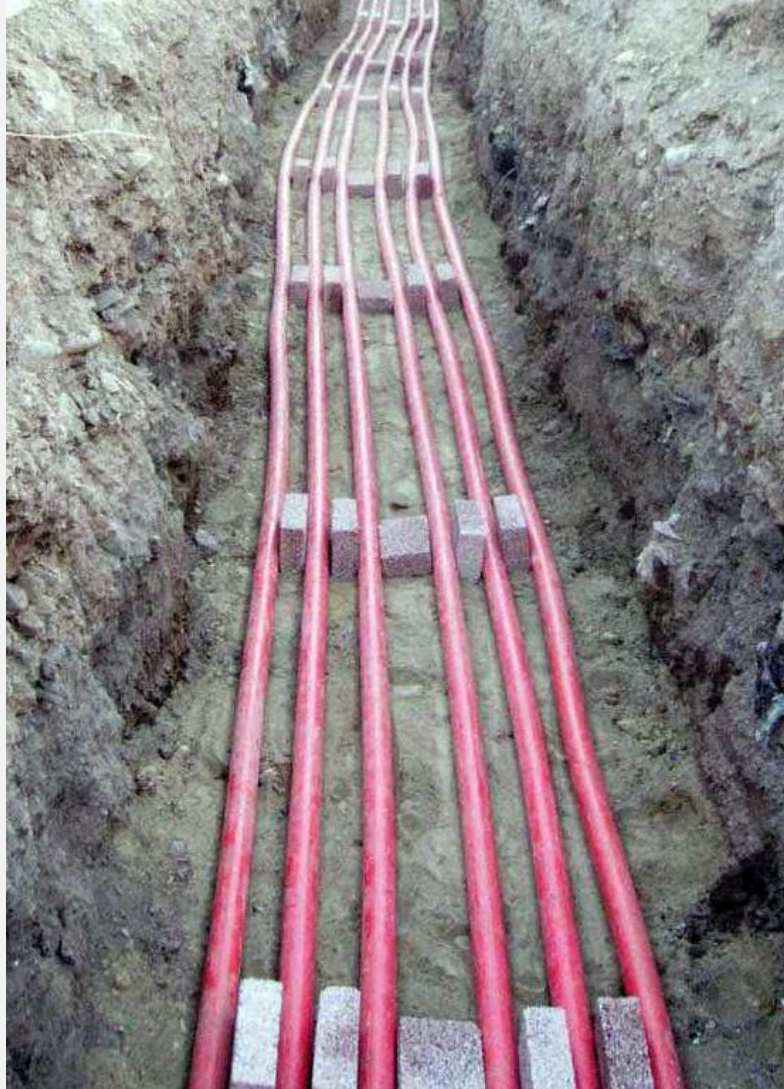
...- является наиболее простым и дешевым сооружением, но так как число повреждений при этом способе составляет около 40 %, то применяется он реже по сравнению с прокладкой в специальных сооружениях.

Этапы прокладки кабеля в траншее:

- подготовка траншеи для укладки кабеля;
- устройство песчаной подушки;
- укладка кабеля;
- закрытие кабеля песком;
- укладка кирпича (для защиты от механических повреждений)
- засыпка траншеи землей.

Перед закрытием кабеля необходимо подготовить Акт готовности кабельных траншей и Акт на скрытые работы.

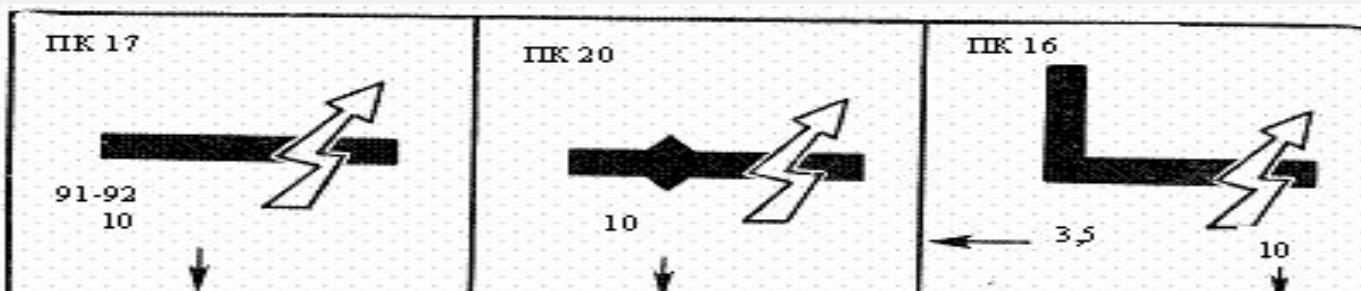






Трассы маркируют опознавательными знаками, закрепляемыми на стенах постоянных зданий и сооружений или на столбиках из угловой стали (пикеты). Знаки размещают на углах и поворотах трассы, в местах установки соединительных муфт, на пересечениях путей сообщения (с обеих сторон), у вводов в здания.

*На знаках размером 100 x 100 мм указывают знак напряжения (красной краской), обозначение кабельной трассы, расстояние от сооружения (цифрами) и направление к нему (стрелками), № знака (черной краской). Фон знака белый.*



**Кабельные знаки:**

*а – траншея; б – кабельная муфта; в – поворот траншеи под углом*

# Кабельный канал

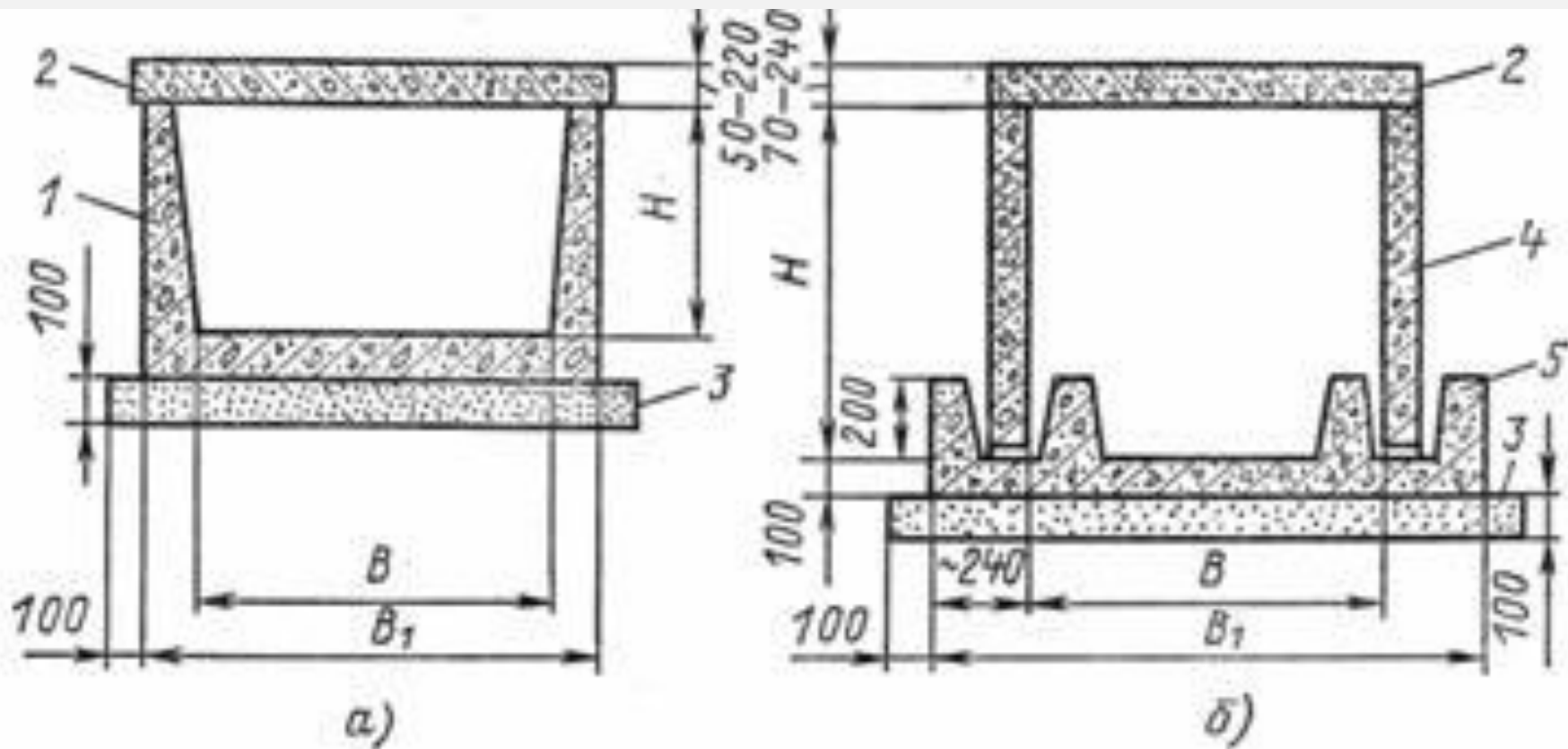
...- это закрытое и заглубленное (частично или полностью) в грунт или пол непроходное сооружение, предназначенное для размещения в нем кабелей, укладку, осмотр и ремонт которых можно производить лишь при снятом перекрытии.

Собирают канал из сборного железобетона или монолитных блоков. В помещениях каналы перекрывают плитами на уровне пола, а на неохраваемой территории канал заглубляют в грунт на 300 мм, при пересечениях с автодорогой – на 700 мм и железнодорожными путями – 1000 мм.

Размеры каналов:

Ширина – 600...1200 мм, высота – 300...900 мм.

Этот способ прокладки хорошо защищает от механических повреждений, но там, где могут быть пролиты металл или агрессивные вещества, сооружение кабельных каналов не допускается.

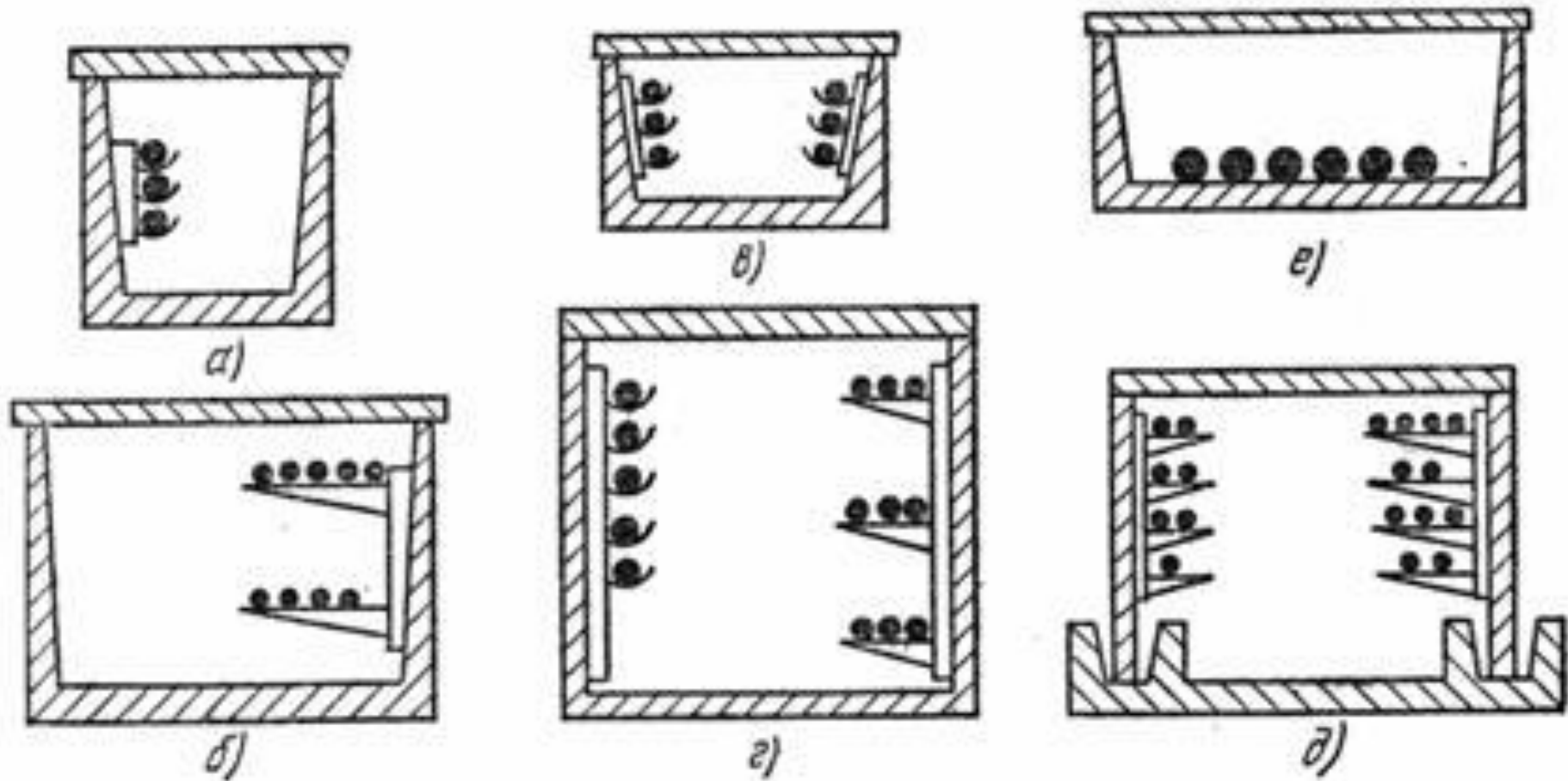


Сборные железобетонные каналы:

$a$  – лотковые типа ЛК;  $b$  – из сборных плит типа СК;

1 – лоток; 2 – плита перекрытия; 3 – подготовка песчаная;

4 – плита; 5 – основание.



Варианты прокладки кабелей в кабельных каналах:

- a* – расположение кабелей на одной стенке на подвесках;
- б* – то же на полках; *в* – то же на обеих стенках на подвесах;
- г* – то же на одной стенке на подвесах, на другой на полках;
- д* – то же на обеих стенках на полках; *е* – то же на дне канала



# Кабельный туннель

... - это подземное сооружение (коридор) с расположенными в нем опорными конструкциями для размещения на них кабелей и муфт, позволяющее производить прокладку, ремонты и осмотры со свободным проходом по всей длине.

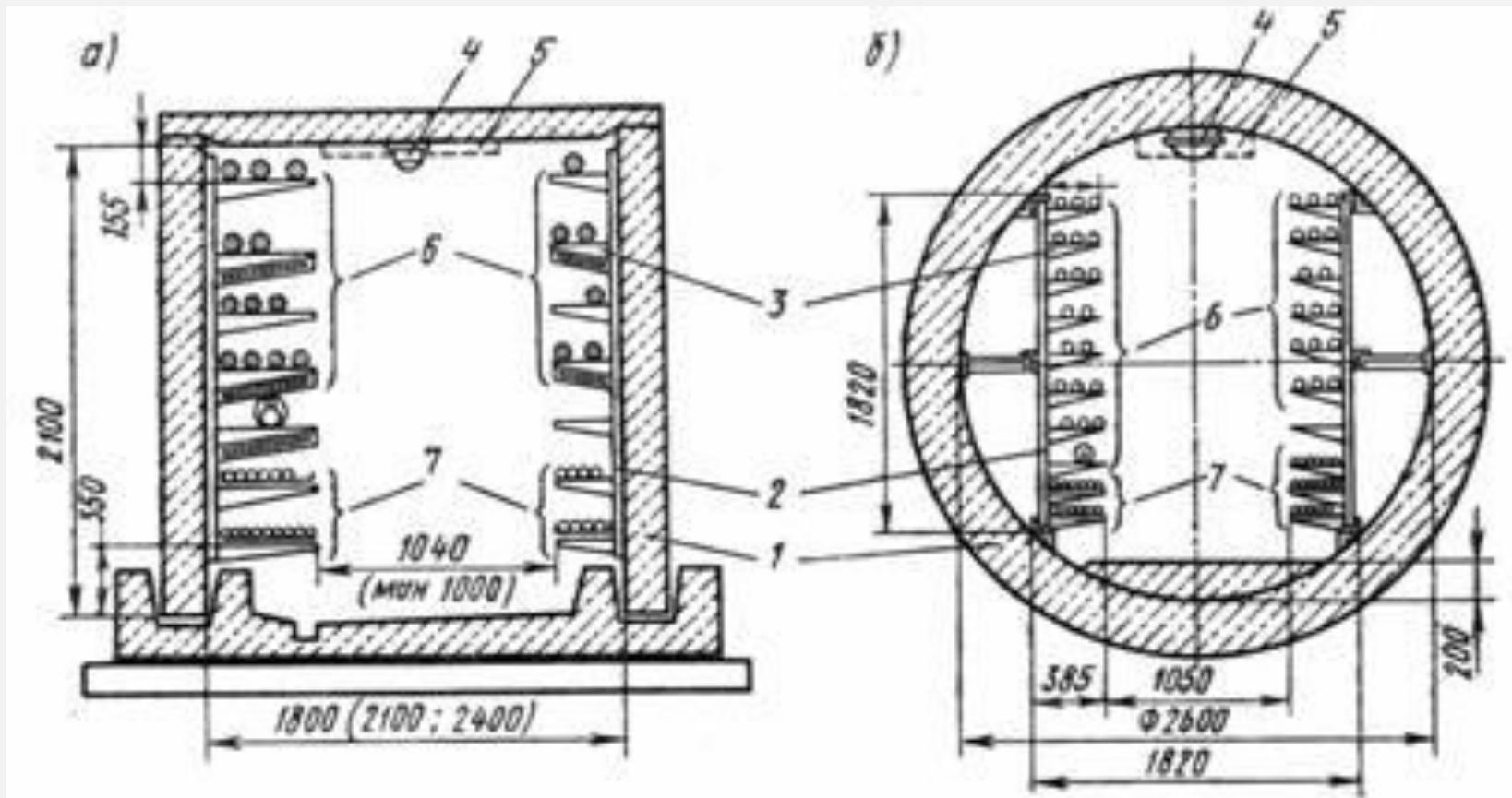
КТ сооружают из сборного ж/б и снаружи покрывают гидроизоляцией. Заглубление – 0,5м.

Проходы в кабельных туннелях, как правило, должны быть не менее 1 м, однако допускается уменьшение проходов до 800 мм на участках длиной не более 500 мм.

## В туннелях должно быть предусмотрено:

- защита от попадания грунтовых и технологических вод и обеспечен отвод почвенных и ливневых вод
- естественная вентиляция
- стационарные средства для дистанционного и автоматического пожаротушения
- датчики, реагирующие на появление дыма и повышение температуры окружающей среды выше 50 °С
- электрическое освещение и сеть питания переносных светильников и инструмента.

Прокладка кабелей в коллекторах и туннелях рассчитывается с учетом возможности дополнительной прокладки кабелей в количестве не менее 15 %.



### Расположение кабелей в туннеле:

*a* – туннель прямоугольного сечения; *б* – туннель круглого сечения;  
 1 – блок туннеля; 2 – стойка; 3 – полка; 4 – светильник;  
 5 – зона пожароизвещателей и трубопроводов механизированной уборки пыли и пожаротушения; 6 – силовые кабели; 7 – контрольные кабели



Кабельный туннель

*Открыто проложенные кабели, а также все кабельные муфты должны быть снабжены бирками с обозначением на бирках кабелей и концевых муфт марки, напряжения, сечения, номера или наименования линии; на бирках соединительных муфт — номера муфты и даты монтажа. Бирки должны быть стойкими к воздействию окружающей среды. На кабелях, проложенных в кабельных сооружениях, бирки должны располагаться по длине не реже чем через каждые 50 м.*



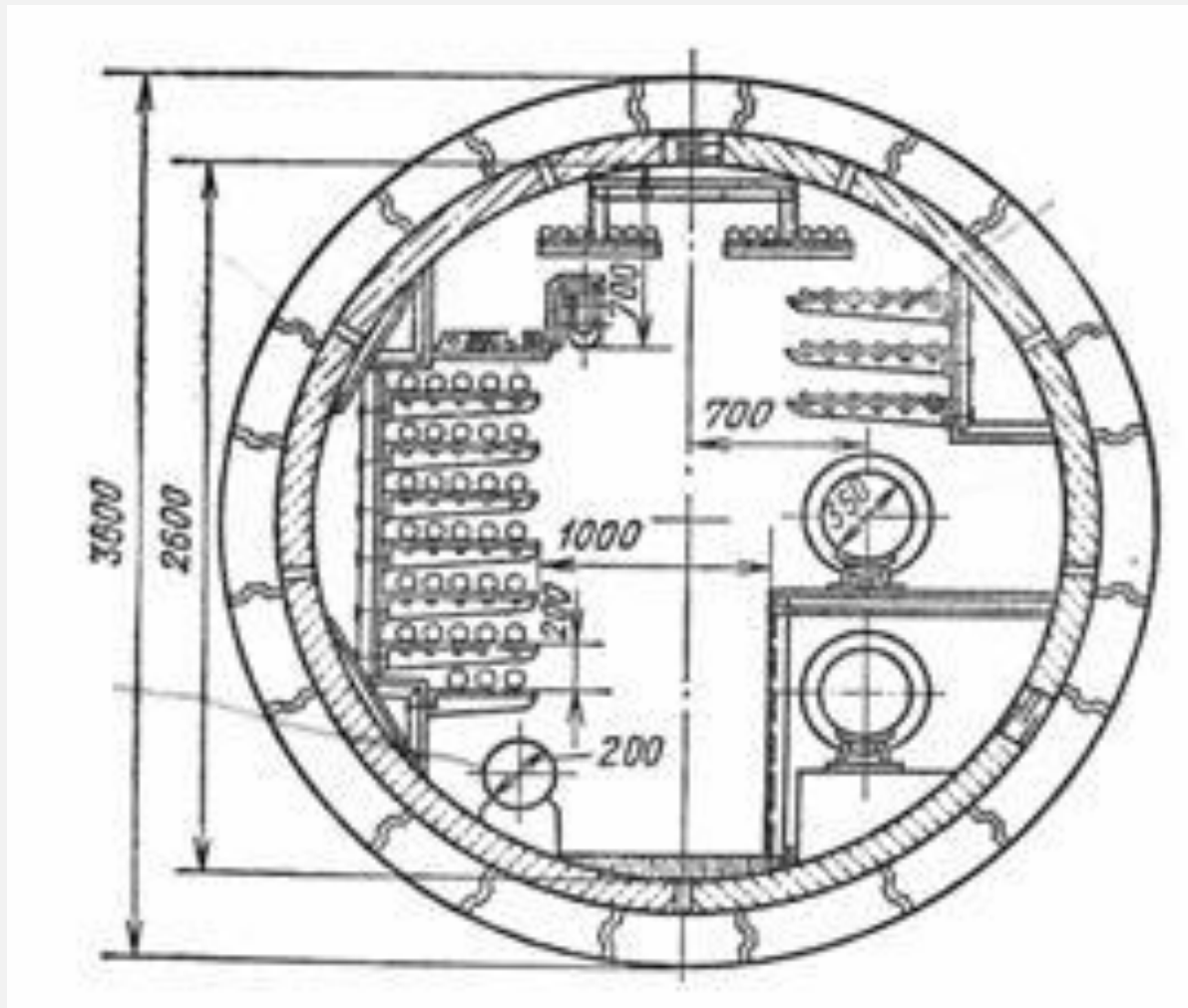
**Бирки маркировочные**

*Бирки применяются стандартной формы: круглой — для силовых кабелей высокого напряжения; прямоугольной — для силовых кабелей до 1 кВ, треугольной — для контрольных кабелей.*

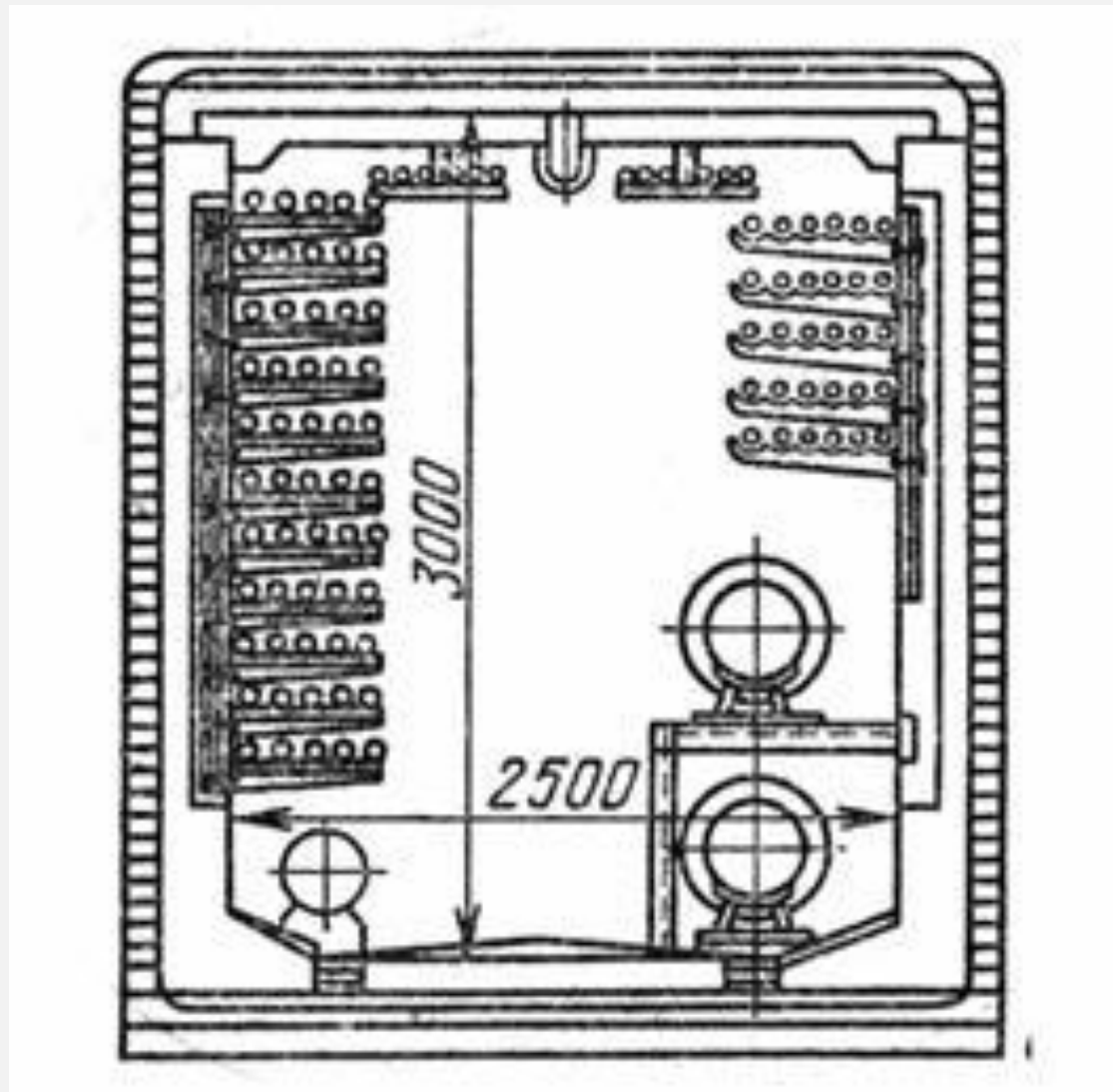
# Кабельный коллектор

... – это сооружение, предназначенное для общего размещения кабельных линий, теплопроводов и водопроводов.

Коллектор сооружают из железобетонных конструкций круглого и прямоугольного сечений. Коллекторы круглого сечения делают на глубине не более 5 м закрытым способом. Коллектор снабжен вентиляцией, насосами и управляется с диспетчерского пункта. Необходимо предусмотреть телефонную связь. Размеры коллектора: диаметр – 3,6 м; ширина – 2,5 м; высота – 3,0 м.



Размещение кабелей в коллекторах круглого сечения:  
*1* – кабели; *2* – водотрубы; *3* – трубы теплоснабжения



Размещение кабелей в коллекторах прямоугольного сечения:  
1 – кабели; 2 – водотрубы; 3 – трубы теплоснабжения





Кабельный коллектор

# Кабельный блок

... – это сооружение с трубами (каналами) для прокладки кабелей с относящимися к нему колодцами.

Кабельные блоки сооружают из железобетонных панелей длиной 6 м с 2-3 каналами внутри из асбоцементных или керамических труб. Блоки укладывают на подушку из железобетона и защищают гидроизоляцией. Глубина заложения – не менее 0,7 м, а при пересечениях – не менее 1 м. Места стыков панелей заливают раствором, предварительно заложив в зазор жгут из пакли. Через каждые 150 м устанавливают проходные или разветвительные колодцы. Минимальная высота колодцев – 1,8 м. Прокладка в блоках наиболее надежна, но менее экономична.

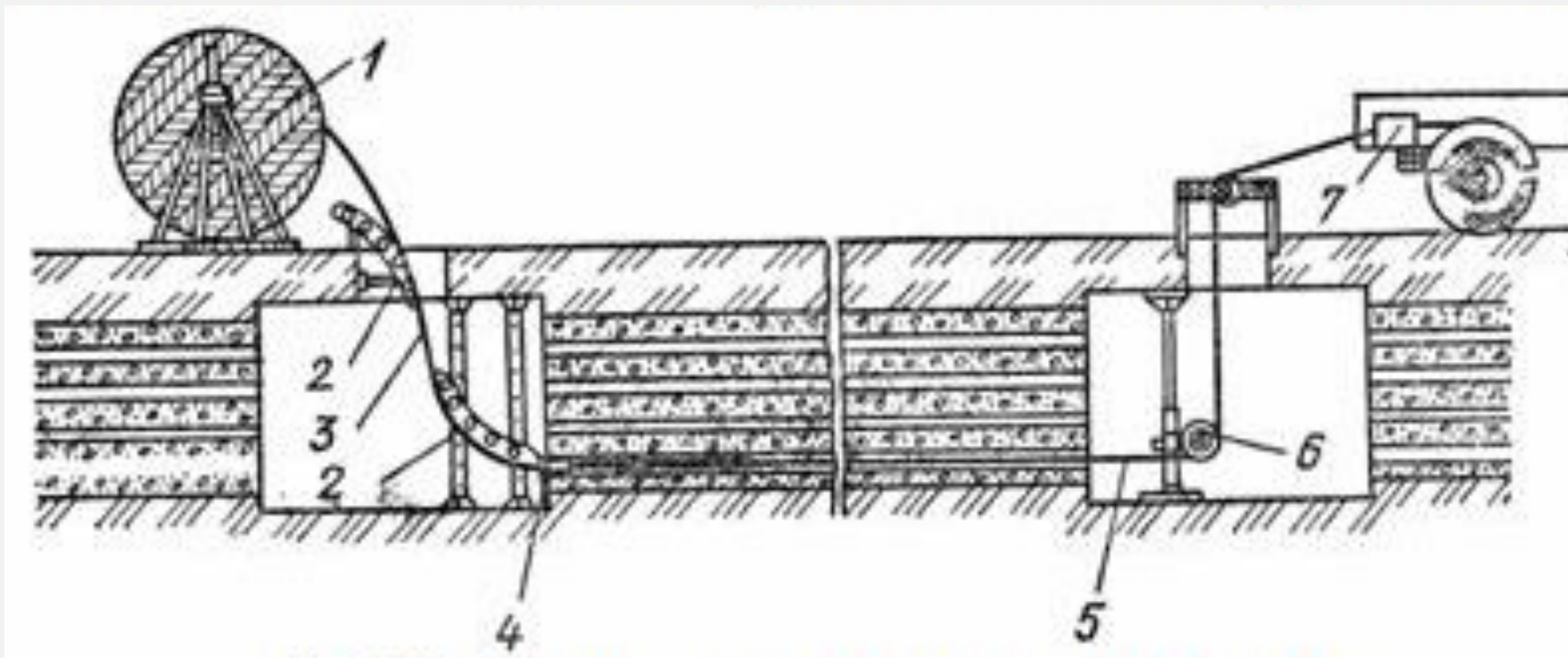
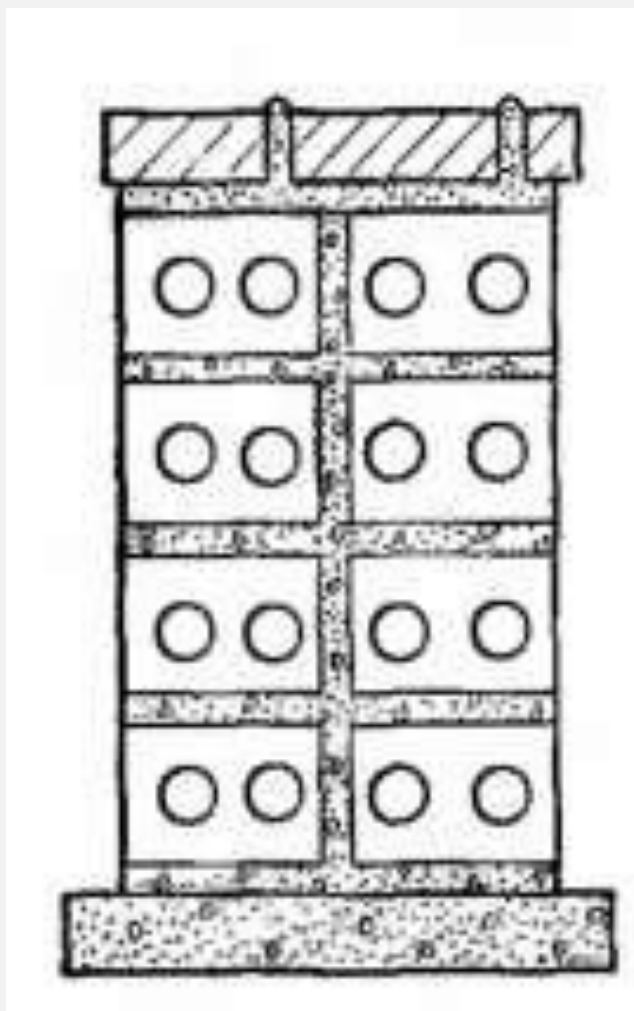


Схема протяжки кабеля в кабельном блоке:  
1 – барабан с кабелем; 2 – угловой ролик; 3 –  
кабель; 4 – разъемная воронка; 5 – канат; 6 – ролик  
для каната; 7 – установка для контроля тяжения



Кабельный блок.

Прокладка кабелей в блоках рекомендуется в следующих случаях:

- в местах пересечений с железными и автомобильными дорогами;
- при большом числе других подземных коммуникаций и сооружений;
- вероятности разлива металла или агрессивных жидкостей в местах прохождения кабельных трасс;
- прокладке кабельных линий в агрессивных по отношению к оболочке кабелей грунтах;
- необходимости защиты кабелей от блуждающих токов.

Для сооружения блоков применяются двух- и трехканальные железобетонные панели, предназначенные для прокладки в сухих, влажных и насыщенных водой грунтах, асбоцементные трубы для защиты кабелей от блуждающих токов, керамические трубы для защиты кабелей в агрессивных и насыщенных водой грунтах (при необходимости – и в сухих грунтах). При выборе материалов кабельных блоков следует учитывать уровень грунтовых вод и их агрессивность, а также наличие блуждающих токов.

# Кабельная эстакада

...— это надземное или наземное открытое горизонтальное или наклонное протяженное кабельное сооружение.

Кабельные эстакады выполняются:

- непроходными железобетонными и металлическими,
- проходными железобетонными, металлическими и комбинированными.

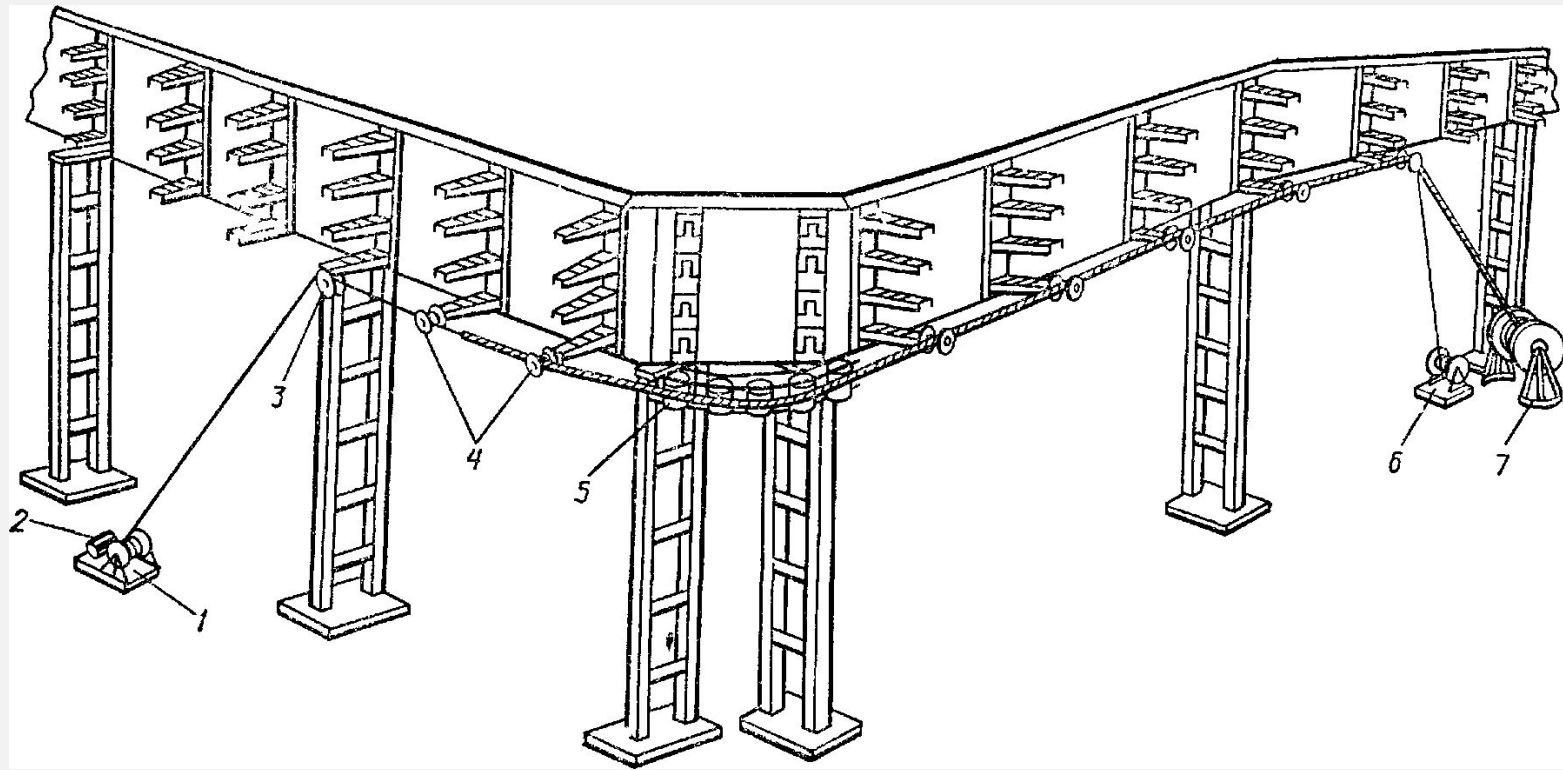
Непроходные эстакады выполняются таким образом, чтобы была возможность обслуживания их со специально оборудованных машин.

Изготавливают эстакады из железобетона или стального проката.

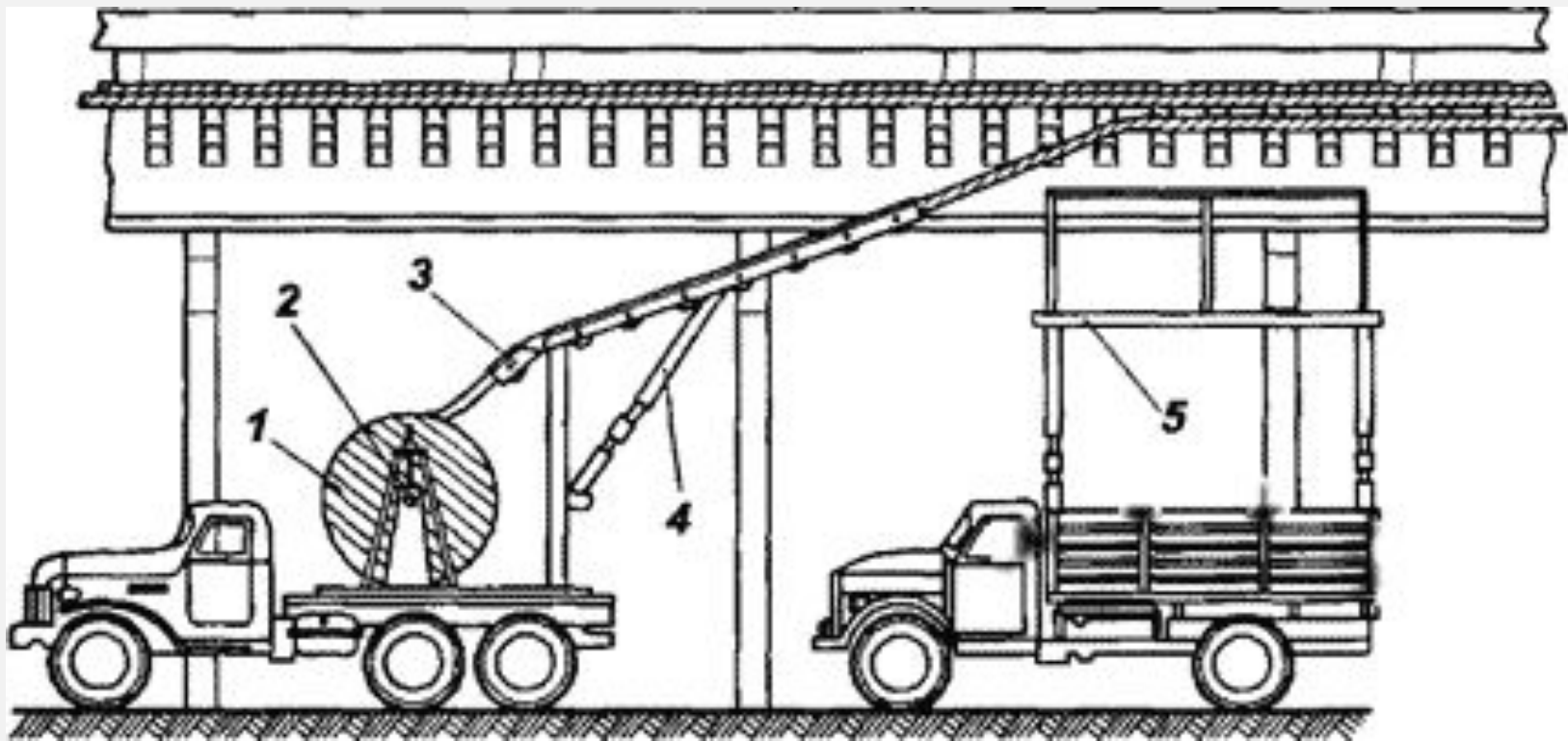
Этот способ прокладки, несмотря на высокую стоимость, удобен и находит все большее применение.







Комплекс приспособлений и механизмов КПЭ для прокладки кабелей по открытым эстакадам: 1 — тяговая лебедка; 2 — устройство для контроля усилий тяжения; 3 — монтажный ролик МР-250; 4 — линейные ролики РЛУ; 5 — универсальное обводное устройство; 6 — вспомогательная лебедка; 7 — безосевые кабельные домкраты



Прокладка кабеля по открытой эстакаде с помощью специально оборудованного автомобиля и манипулятора: 1 — домкраты с механизмом подъема кабельного барабана; 2 — механизм вращения кабельного барабана; 3 — валковое протяжное приводное устройство; 4 — винтовое упорное устройство для регулирования высоты подъема кабеля; 5 — платформа для размещения монтажников при укладке кабеля



Монтаж полок и стоек на кабельной эстакаде

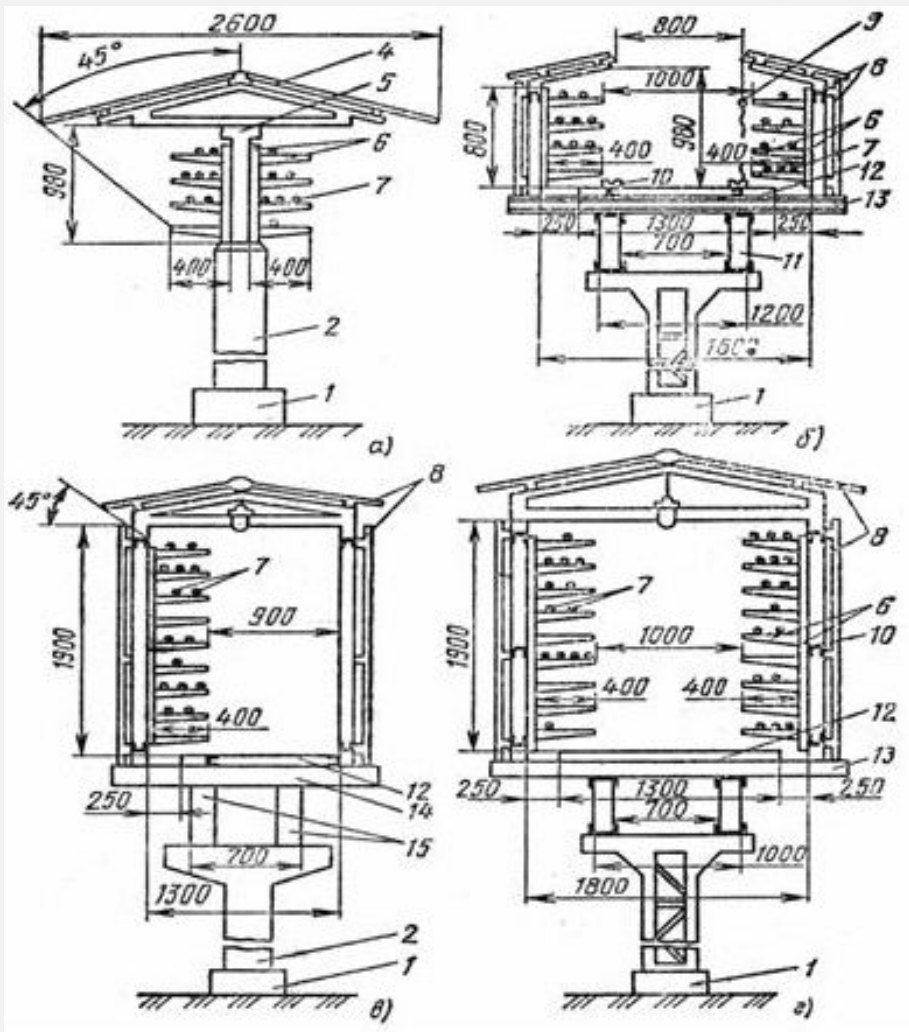
Для кабельных эстакад приняты основные расстояния между опорами 6 и 12 м. На отдельных участках трассы при необходимости расстояние между опорами может быть 9 м. Основная высота сооружения эстакад от полотна автодороги равна 5 м.

На проходных эстакадах должны быть устроены лестничные входы, расстояние между которыми – около 150 м. В полу эстакад сооружают монтажные проемы. При небольшом числе кабелей их прокладывают по технологическим эстакадам.

Углы поворотов эстакад, ответвления, переходы с одной отметки на другую, примыкания к зданиям, вертикальные шахты и лестницы выполняются индивидуально в каждом конкретном случае в зависимости от местных условий.

Расстояние между полками по вертикали на непроходных эстакадах – 200 мм, на проходных – 250 мм. Расстояние по горизонтали между полками – 1 м, но оно может быть увеличено при разработке конкретного проекта с учетом несущей способности кабельных конструкций.

Для прокладки по эстакадам должны применяться кабели без наружного горючего покрова, имеющие антикоррозионную защиту, или с наружным защитным покровом из негорючих материалов.



*а* – эстакада непроходная; *б* – эстакада проходная; *в* – галерея односторонняя; *г* – галерея двусторонняя;

*1* – жб основание;

*2* – жб колонна;

*3* – металлическая колонна;

*4* солнцезащитный козырек;

*5* – жб балка; *6* – кабельная конструкция; *7* – кабели;

*8* – солнцезащитные панели; *9* – съемные солнцезащитные панели;

*10* – профиль стальной;

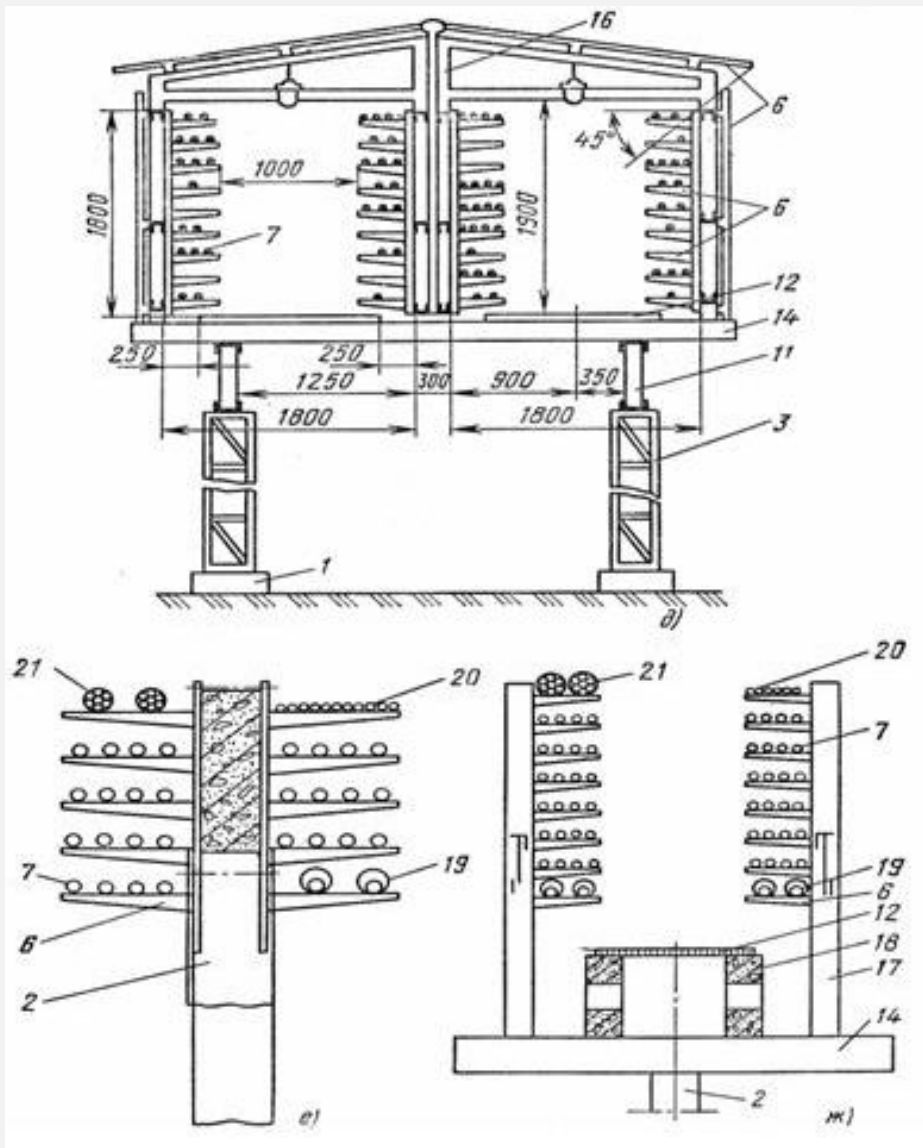
*11* – основные несущие металлические фермы;

*12* – металлический настил;

*13* – металлическая траверса;

*14* – железобетонная траверса;

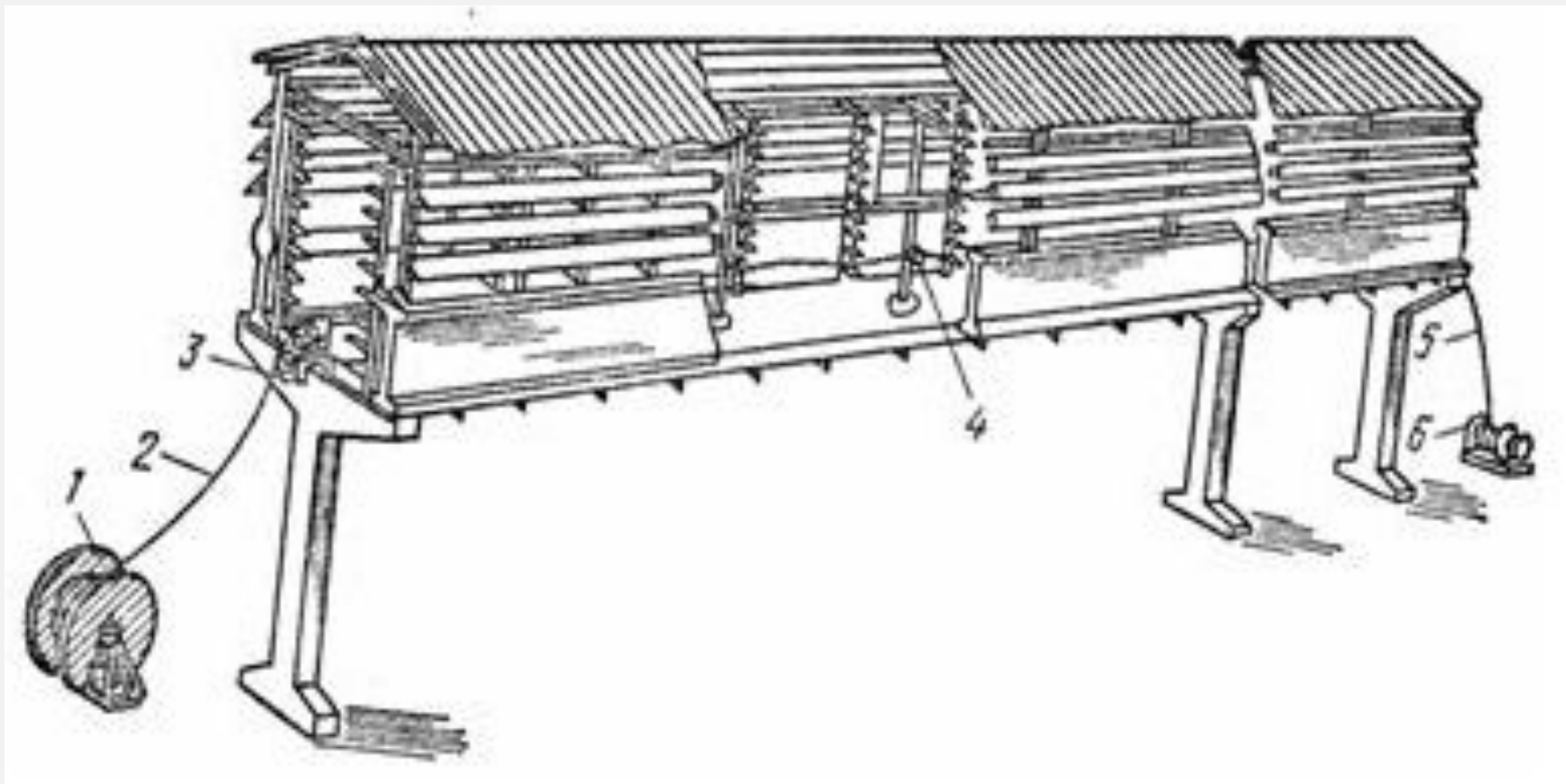
*15* – основные несущие жб балки



$\delta$  – галерея трехстенная  
 комбинированная;  
 е – эстакада непроходная без  
 солнцезащитных  
 козырьков;  
 ж – эстакада проходная без  
 солнцезащитных козырьков;  
 16 – огнезащитная  
 перегородка;  
 17 – стойка;  
 18 – плита;  
 19 – соединительная  
 муфта; 20 – контрольные  
 кабели; 21 – пучок кабелей  
 сечением до  $16 \text{ мм}^2$







Общий вид эстакады туннельного типа:

1 – барабан с кабелем; 2 – кабель; 3 – угловой ролик; 4 – линейный ролик; 5 – канат; 6 – лебедка.

# Кабельная галерея

... — это полностью или частично закрытая эстакада.

Применяется для прокладки межцеховых электрических сетей по территориям промышленных предприятий. Специальные кабельные эстакады необходимо оборудовать для прокладки кабелей по территориям химических и нефтехимических предприятия, где не исключена возможность разлива веществ, разрушительно действующих на оболочки кабелей. Допускается использовать технологические эстакады для совмещенной прокладки трубопроводов и кабелей.



**ТЭЦ-14 (Первомайской).** Кабельная галерея открытого типа  
Санкт-Петербург, Дорога на Турухтанные острова

## **1.6 Вспомогательные элементы электрической цепи**

Вспомогательные элементы – элементы, связывающие источники и приёмники в единую цепь, изменяющие характер, корректирующие и измеряющие характеристики и параметры передаваемой по цепи энергии или сигналов.

К ним относят:

- Преобразовательные элементы, качественно изменяющие характер передаваемых по цепи энергии или сигнала.  
*Это, например, выпрямители (преобразователи переменного двухполярного сигнала в пульсирующий однополярный), трансфертеры (т.е. преобразователи постоянного напряжения в переменное), аналогово-цифровые преобразователи (АЦП), цифро-аналоговые преобразователи (ЦАП) и т.п.*

- Корректирующие элементы, изменяющие некоторые характеристики или параметры передаваемых по цепи энергии или сигнала. Это, например, элементы, изменяющие величину напряжения и/или тока (трансформаторы, усилители, аттенюаторы) и их максимальное и/или минимальное значение (ограничители амплитуды), спектральный состав (фильтры), фазу (фазокорректоры), и т.п.
- Измерительные приборы, позволяющие количественно определить параметры и характеристики передаваемых по цепи энергии или сигнала. Это, например, вольтметры, амперметры, ваттметры, фазометры, осциллографы, измерители амплитудно-частотных и фазо-частотных характеристик и т.п.