

## Лекция 8. Тени в перспективе

**1. Проекции солнца на чертеже перспективы**

**2. Построение тени точки при положении солнца :**

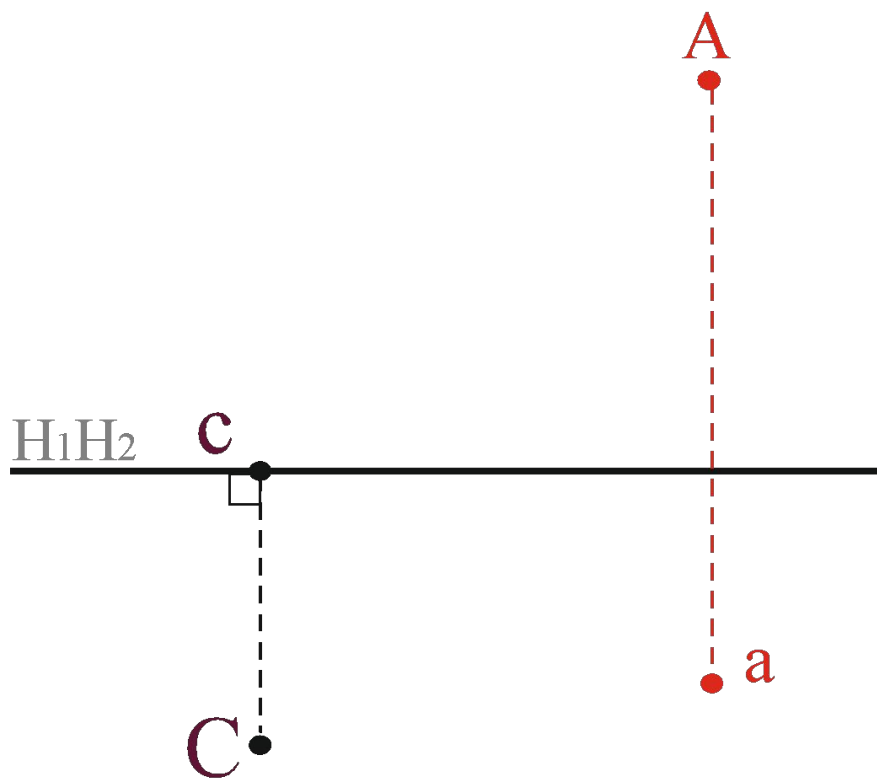
- позади зрителя,
- сбоку,
- впереди зрителя

**3. Тени геометрических тел – собственные и падающие**

**4. Принцип лучевого сечения**

**5. Тени на телах вращения**

# Проекции солнца на чертеже перспективы



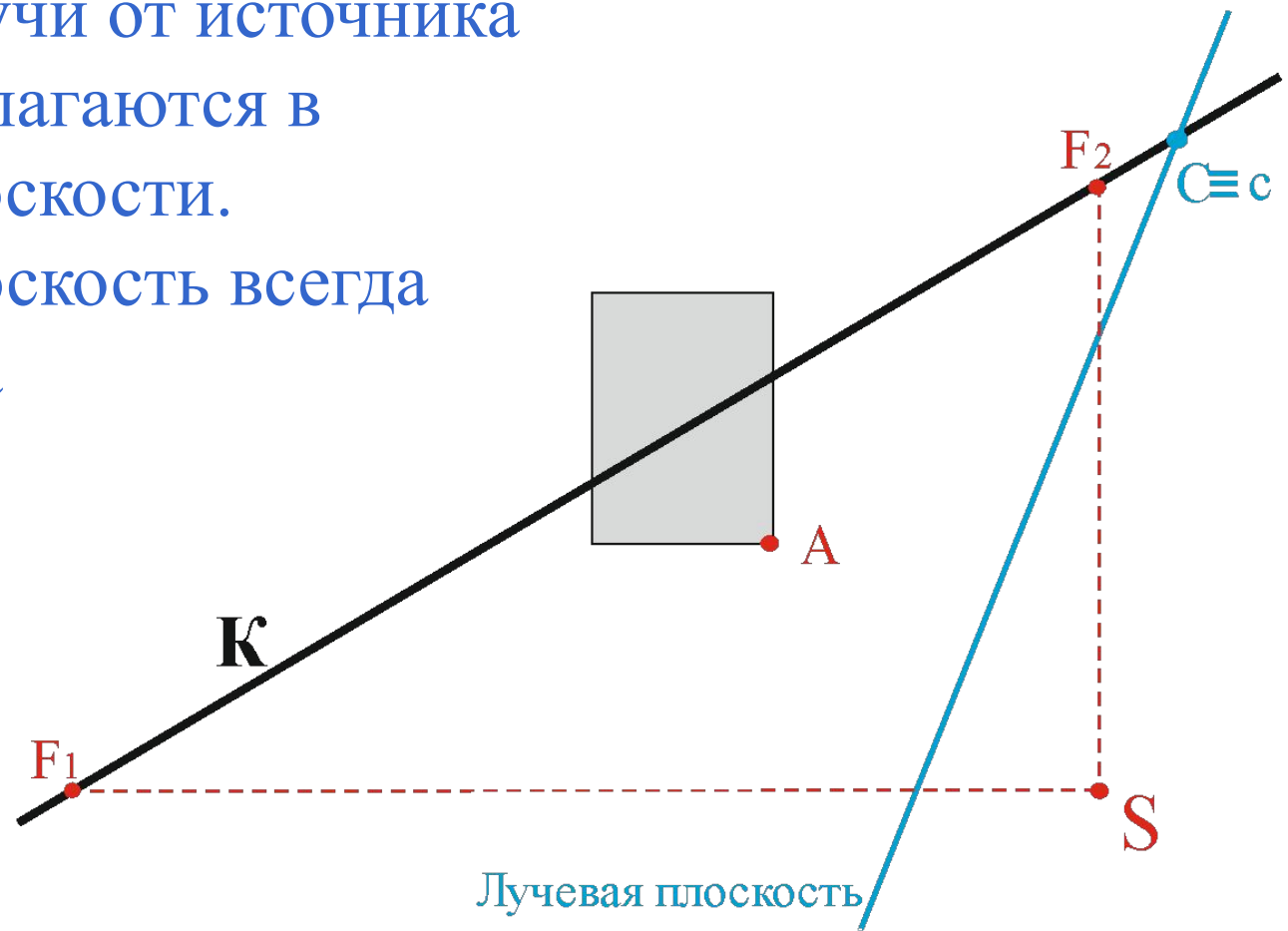
**A** – объект в перспективе  
**a** – проекция объекта в перспективе на горизонтальной перспективной плоскости

**c** – проекция солнца на картине /на линии горизонта/, определяющая его положение справа или слева от объекта

**C** – проекция солнца на картине, определяющая высоту его стояния /чем дальше от линии горизонта, тем солнце выше/

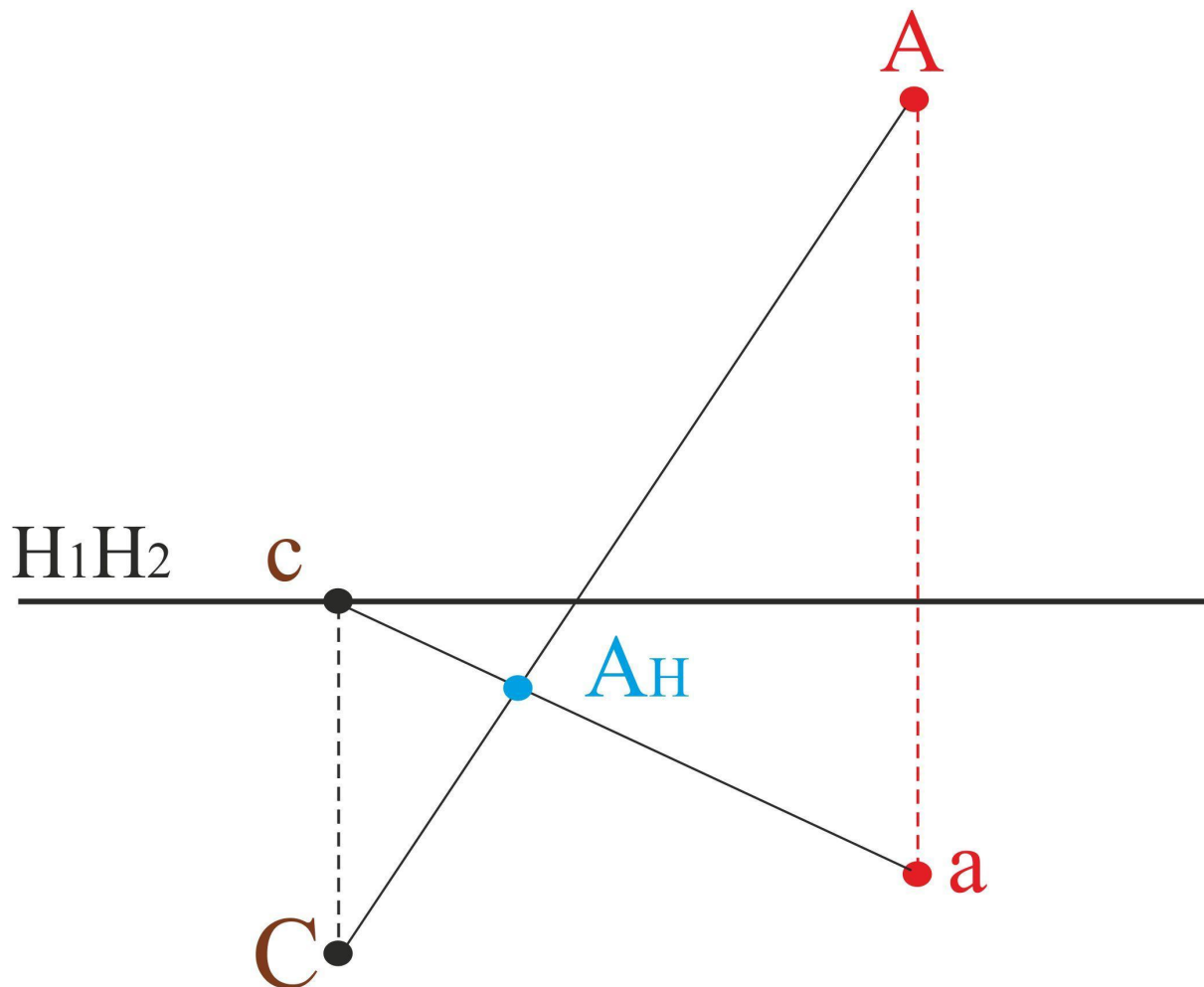
# Расположение лучевой плоскости

Световые лучи от источника света располагаются в лучевой плоскости.  
Лучевая плоскость всегда вертикальна



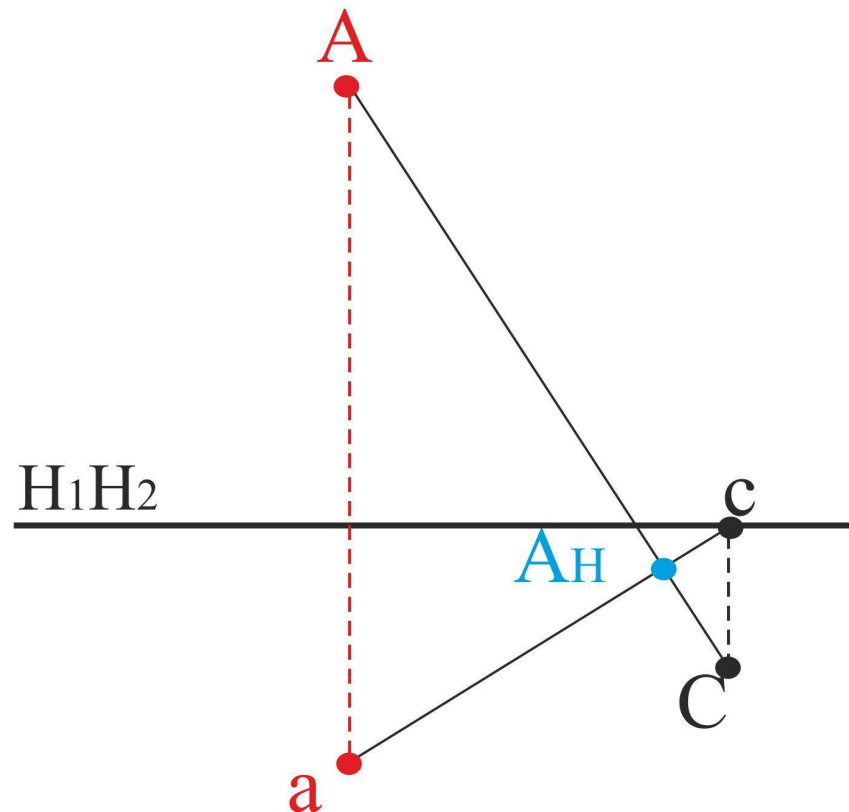
# Построение тени точки

Положение солнца - *сзади, справа*

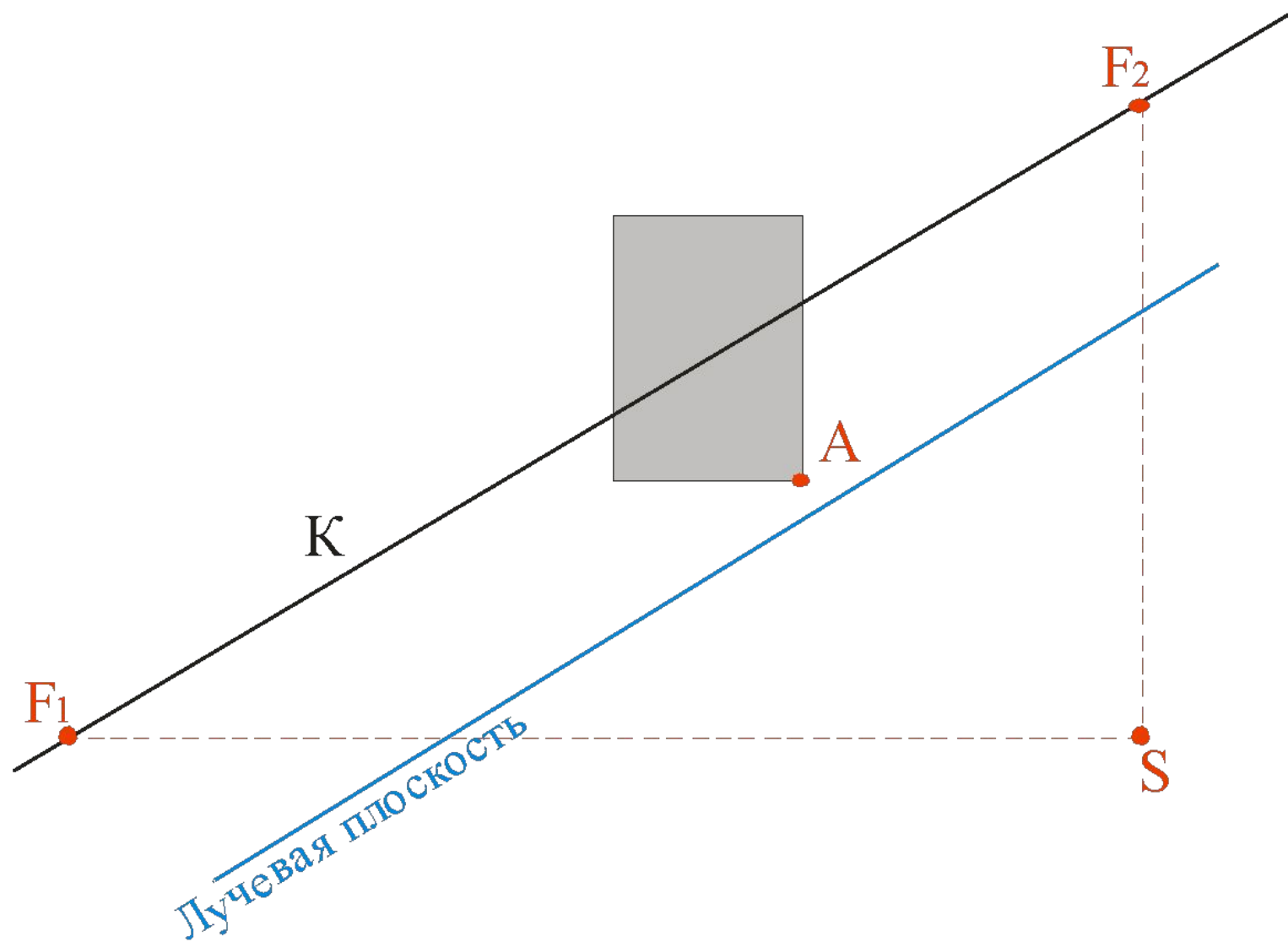


# Построение тени точки

Положение солнца - сзади слева



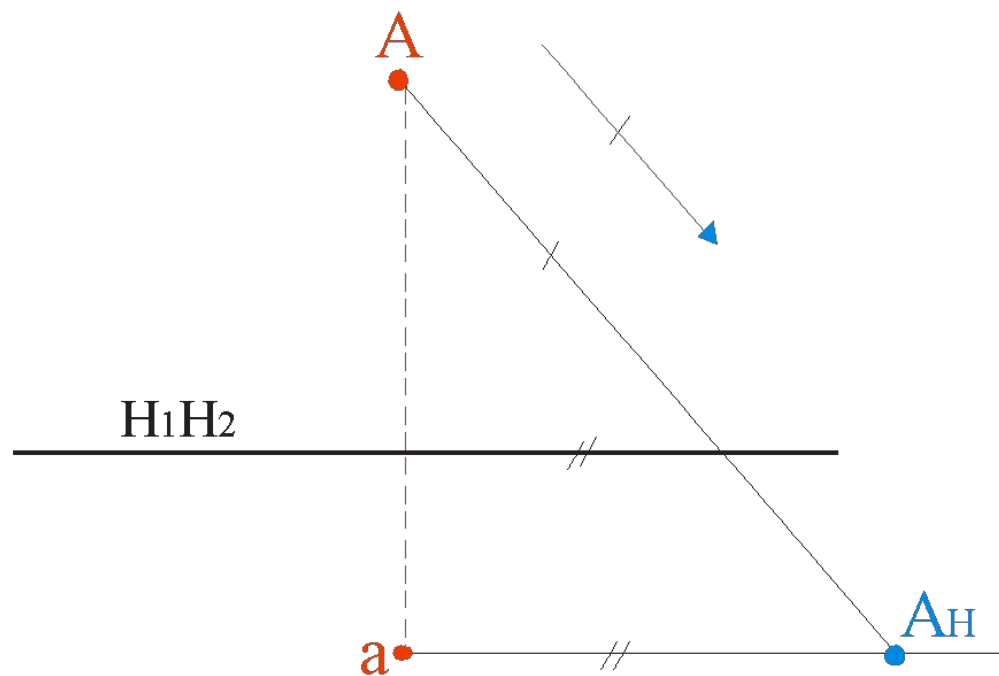
# Расположение лучевой плоскости при положении солнца сбоку



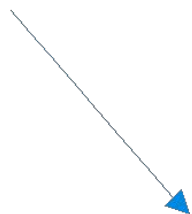
# Построение тени

точки

Положение солнца - *сбоку слева*

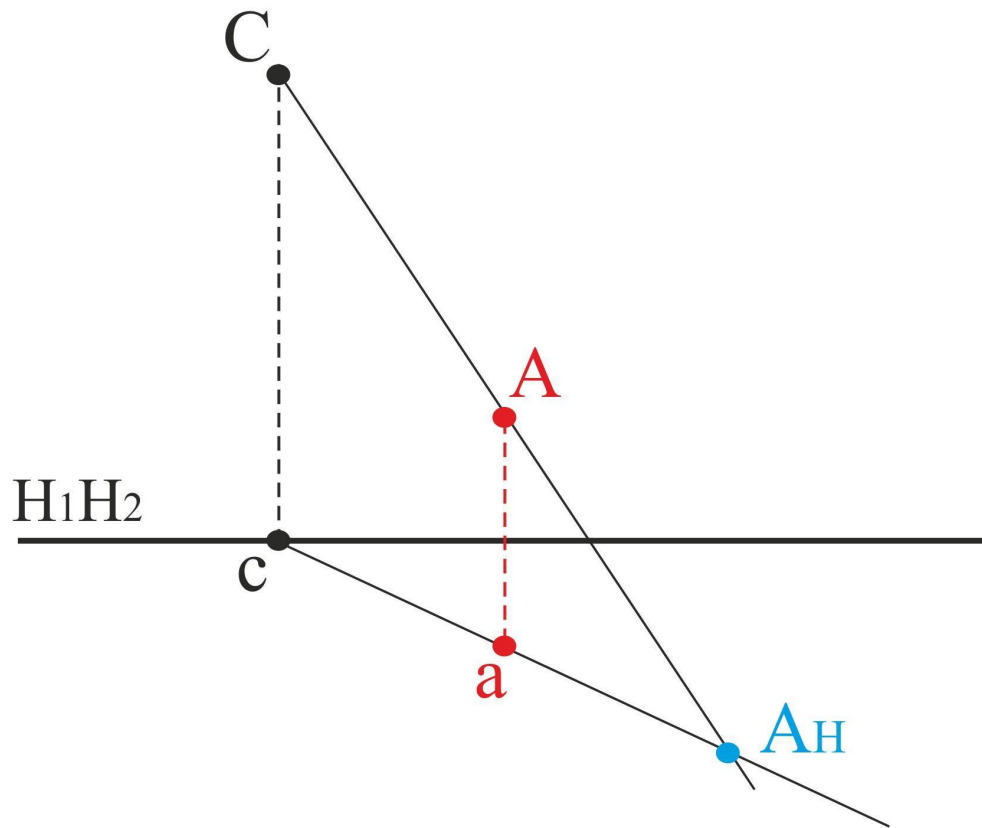


Направление светового луча  
при боковом освещении



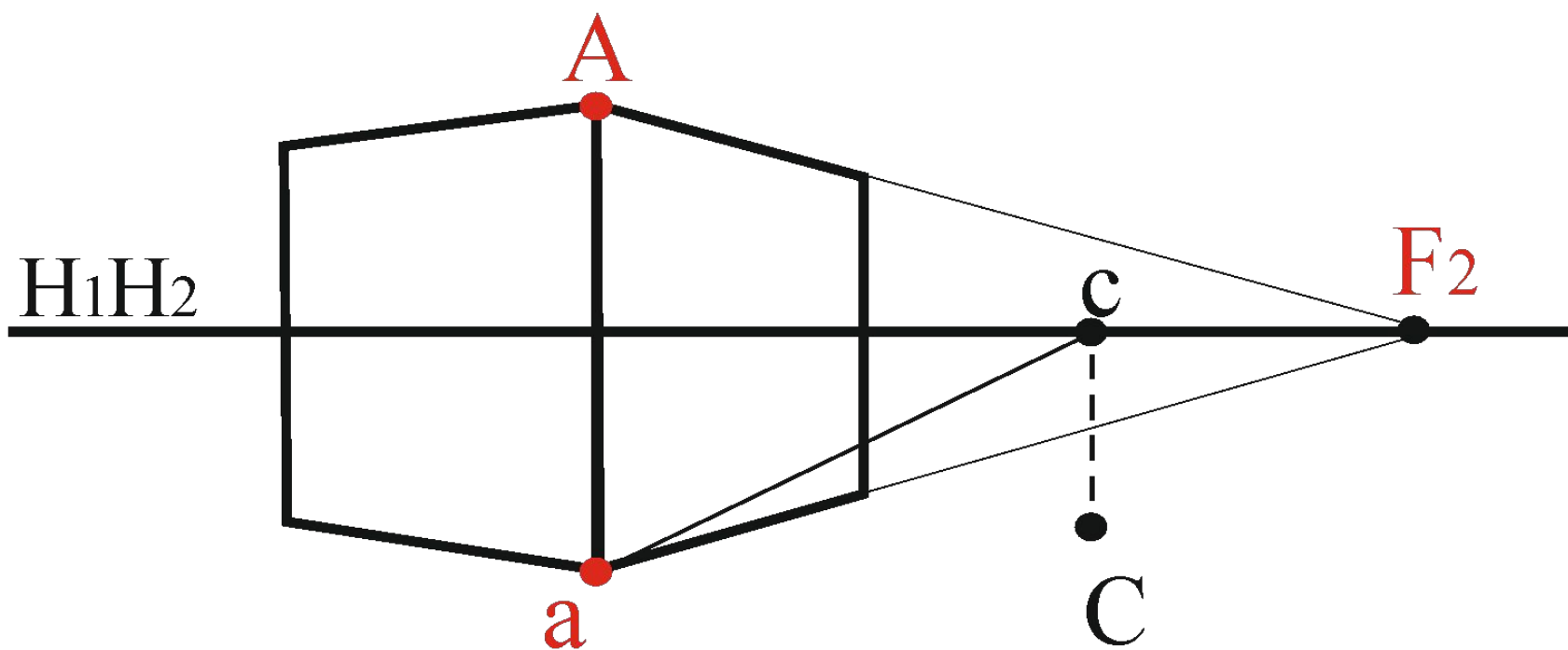
# Построение тени точки

Положение солнца - впереди зрителя

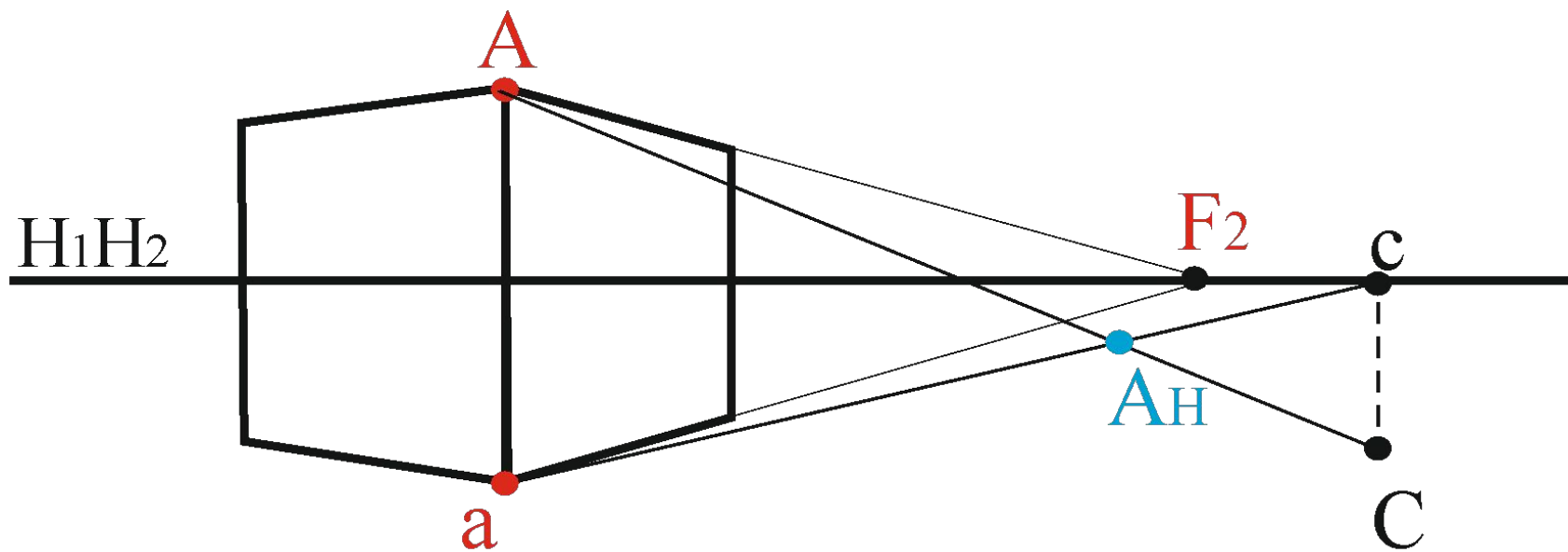




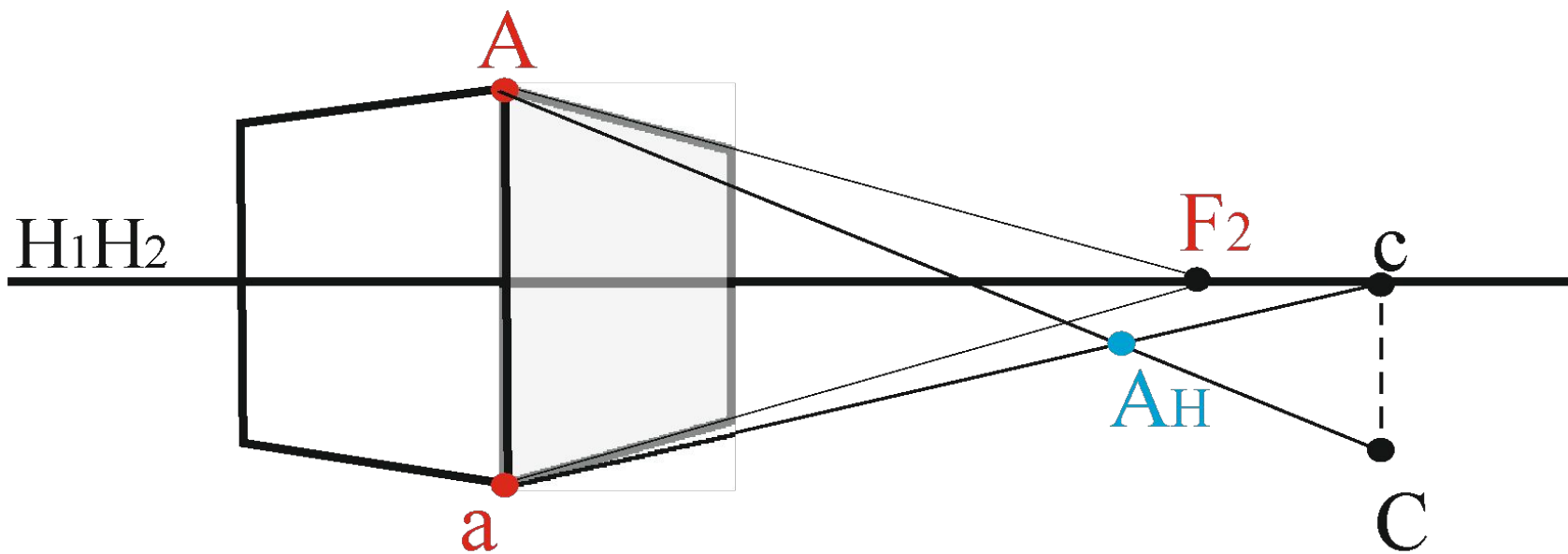
# Выбор положения солнца для освещения объекта в перспективе (оба фасада освещены)



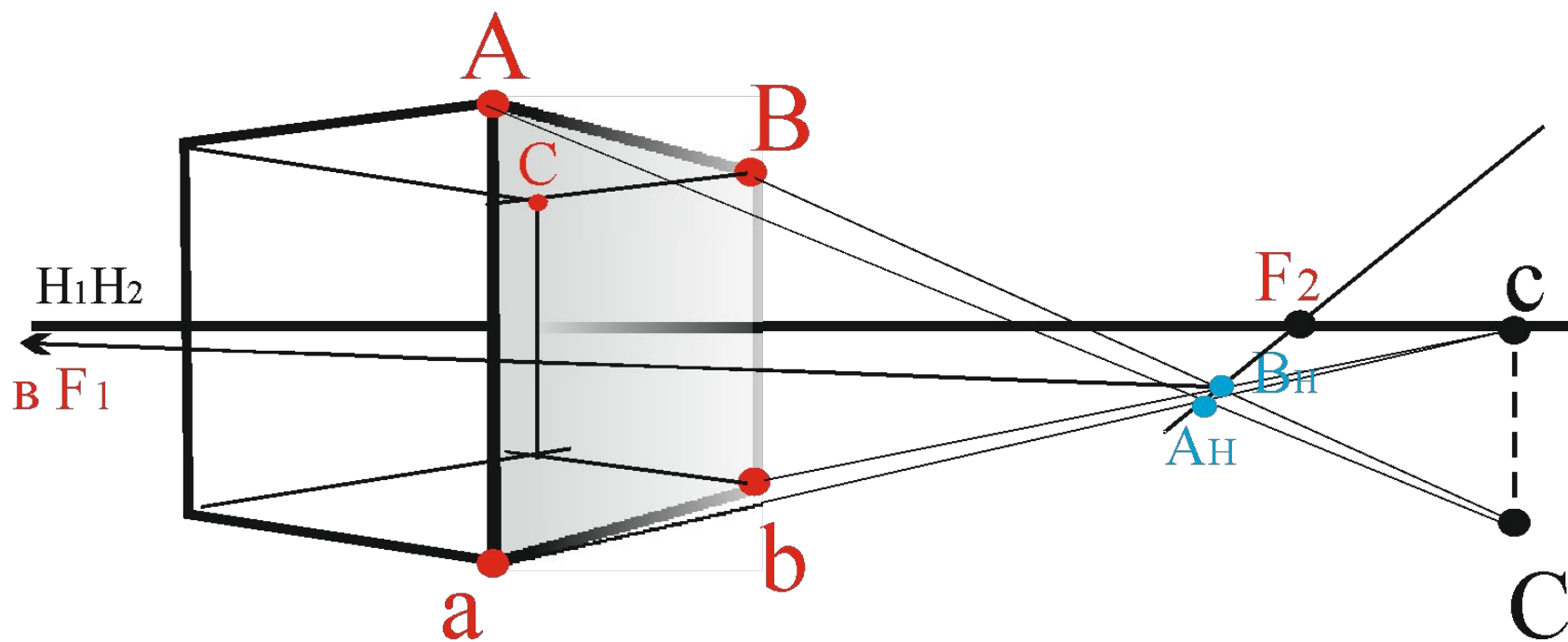
# Выбор положения солнца для освещения объекта в перспективе и построение теней (один фасад в тени)



# Построение собственных и падающих теней

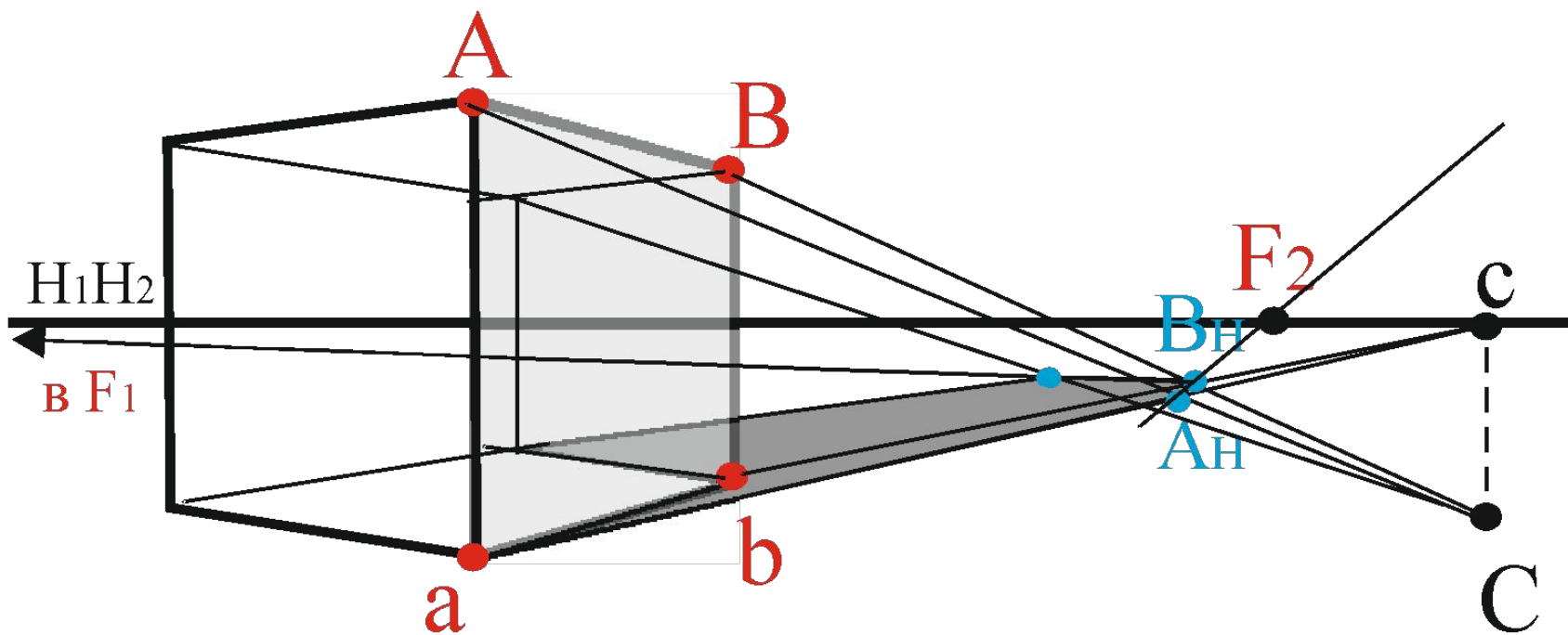


# Построение собственных и падающих теней

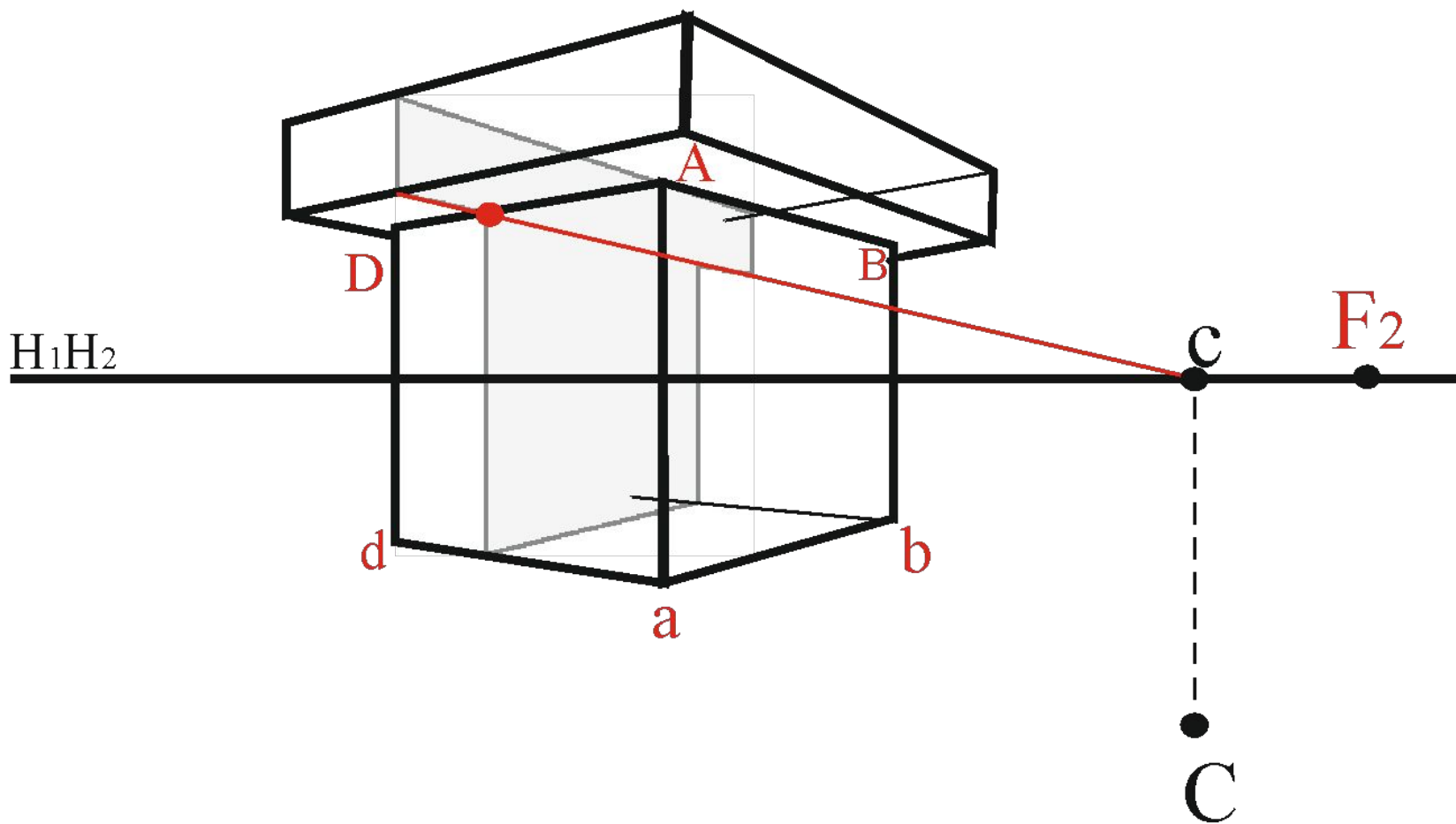




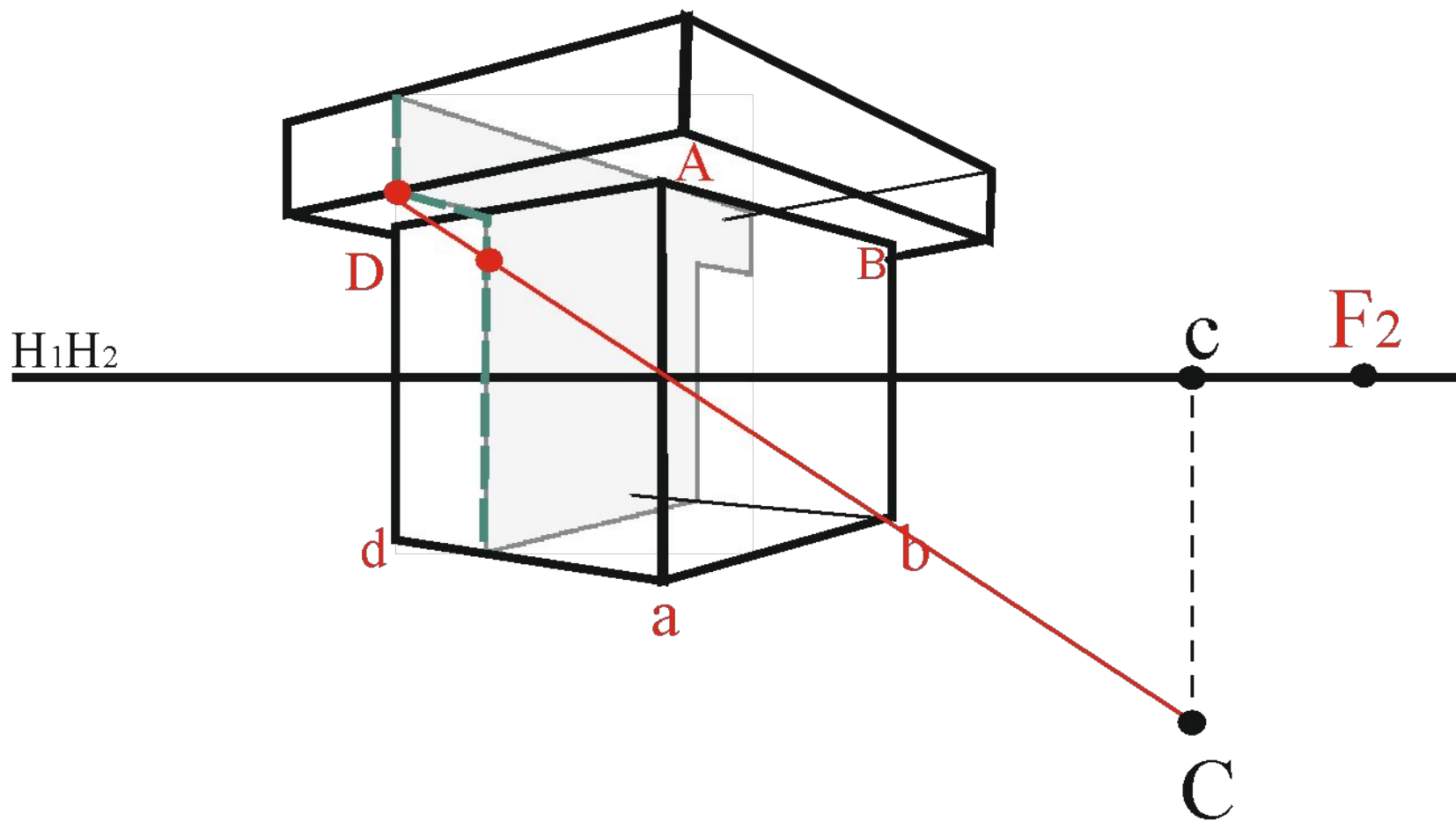
# Построение собственных и падающих теней



# Построение собственных и падающих теней на композициях из геометрических тел

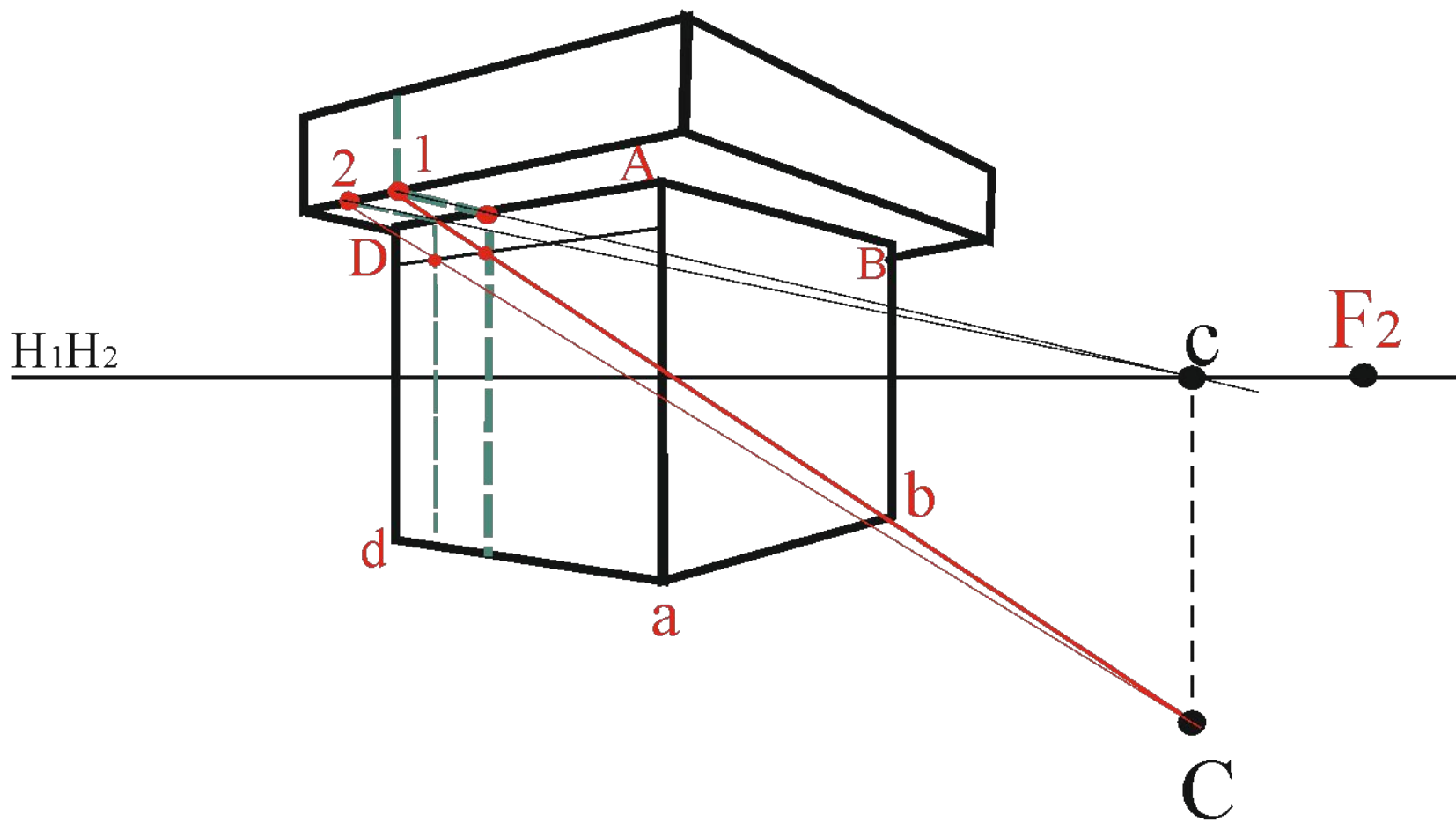


# Принцип лучевого сечения при построении теней

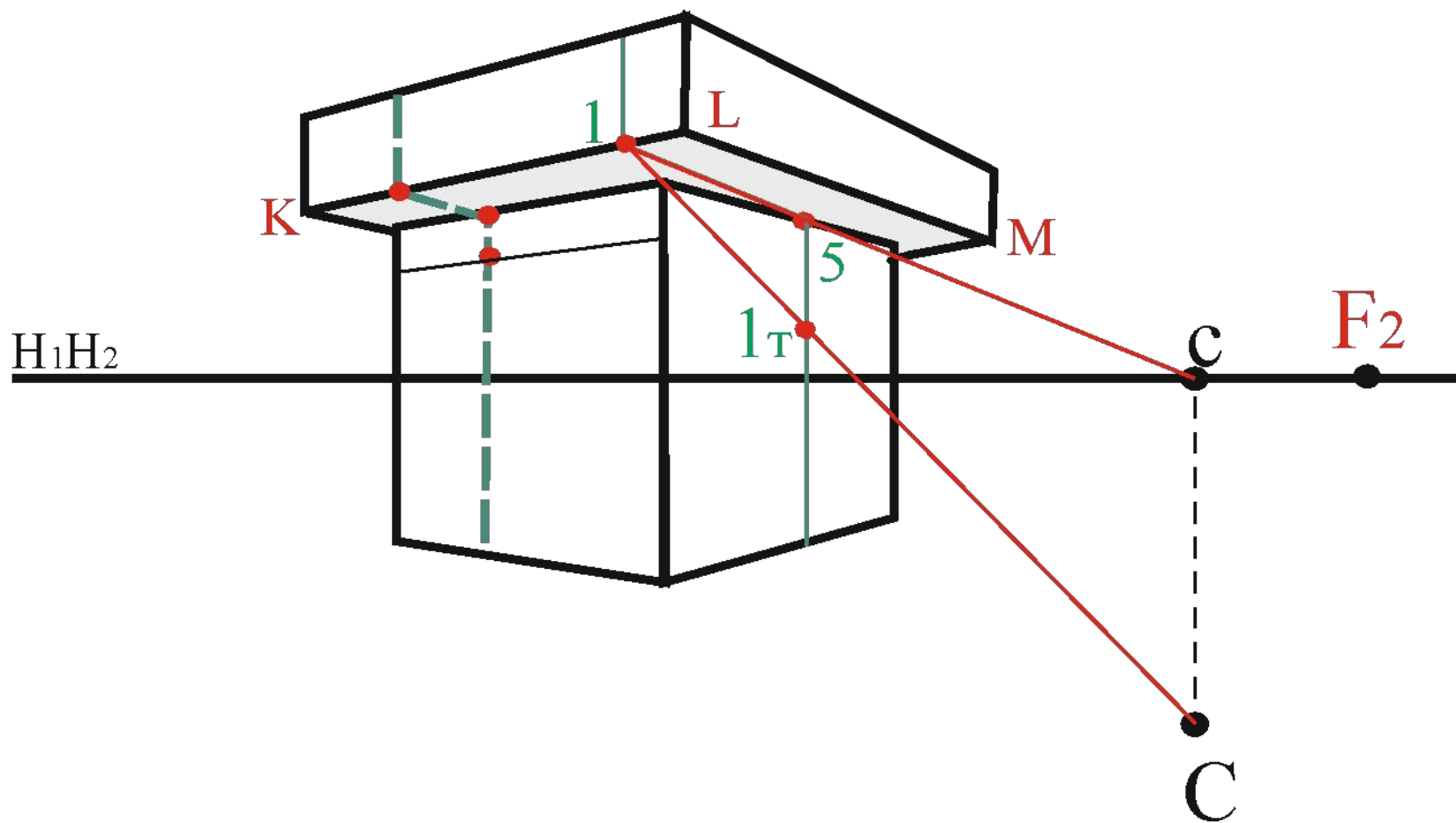




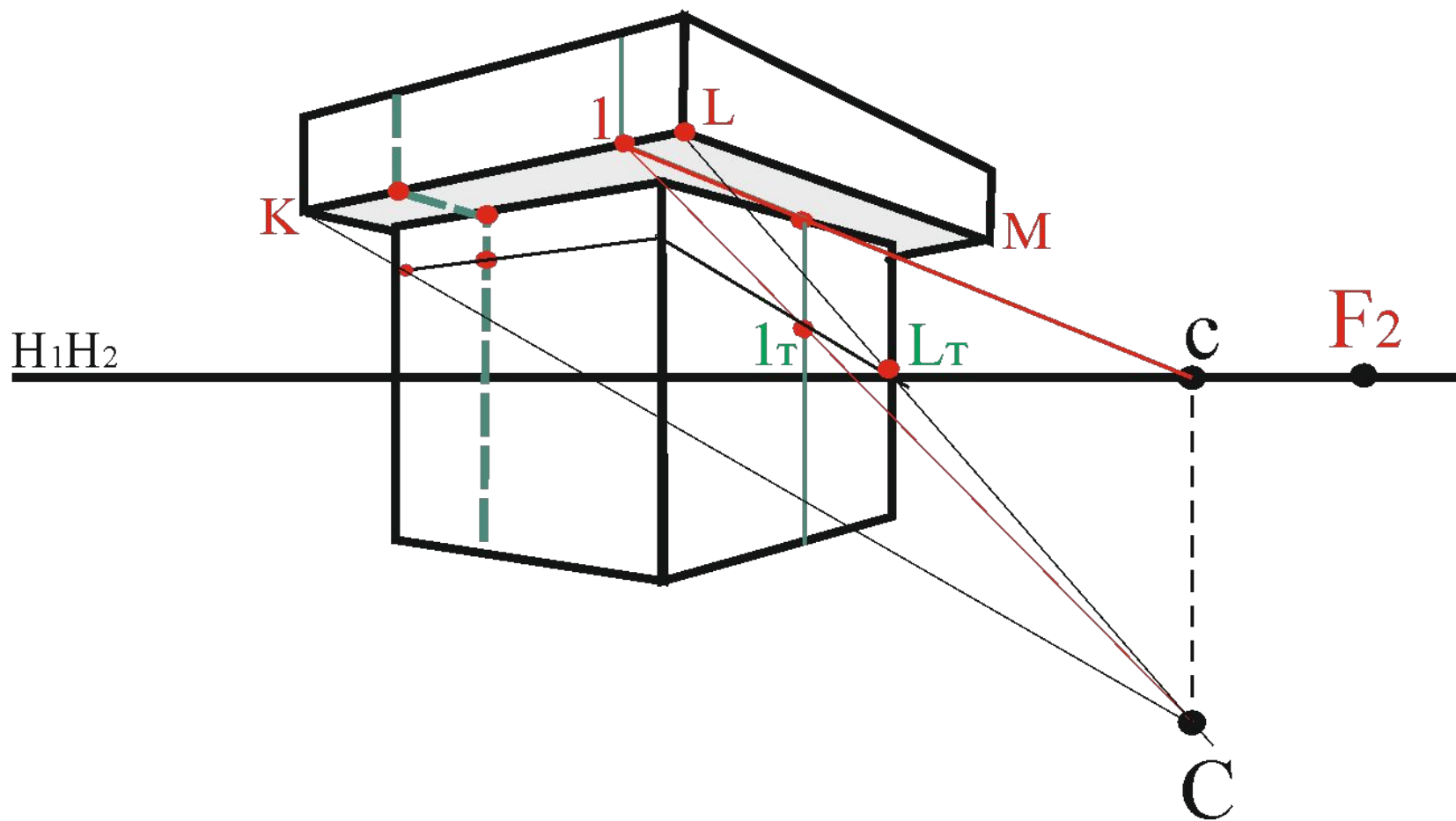
# Принцип лучевого сечения при построении теней



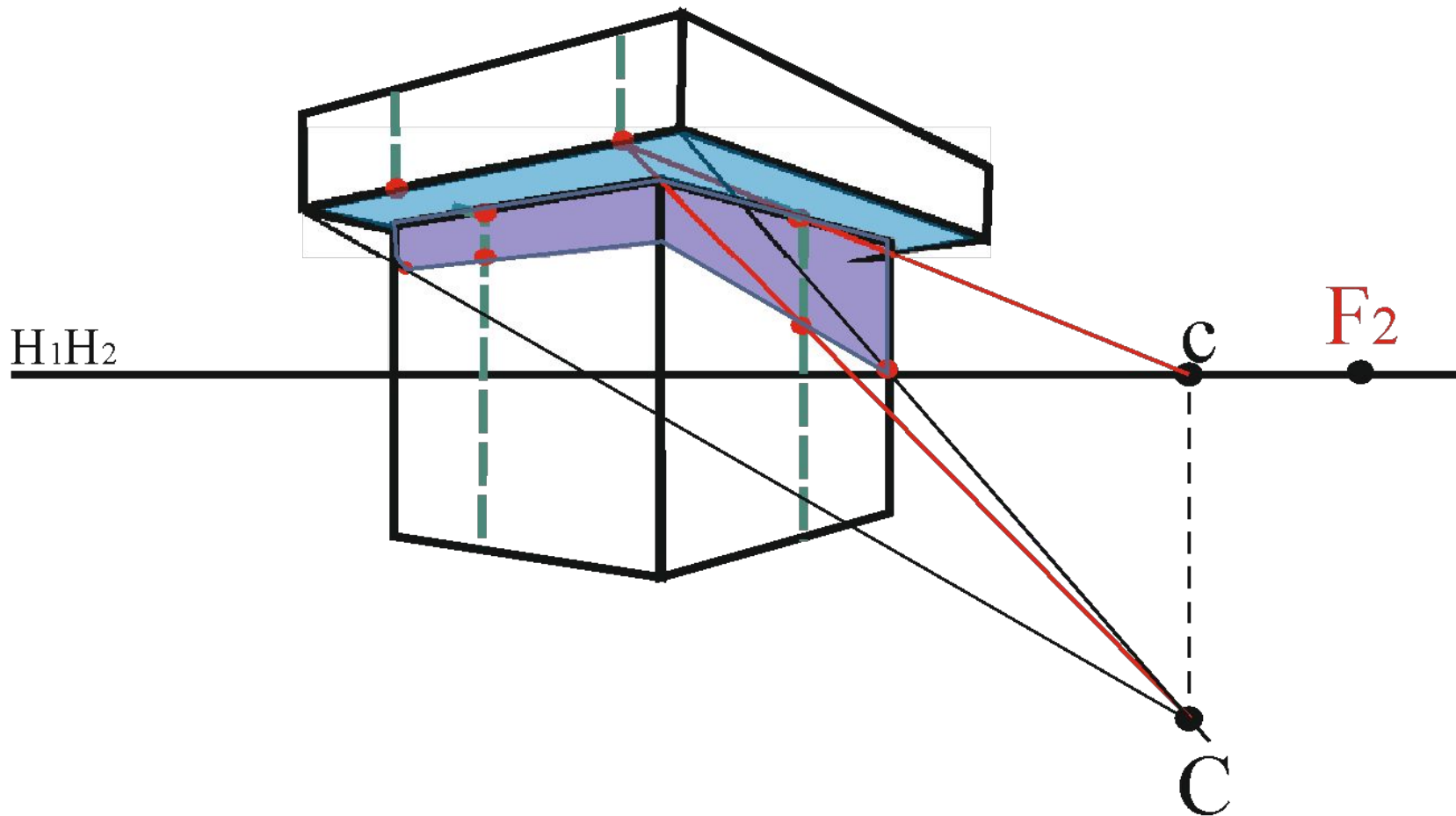
# Принцип лучевого сечения при построении теней



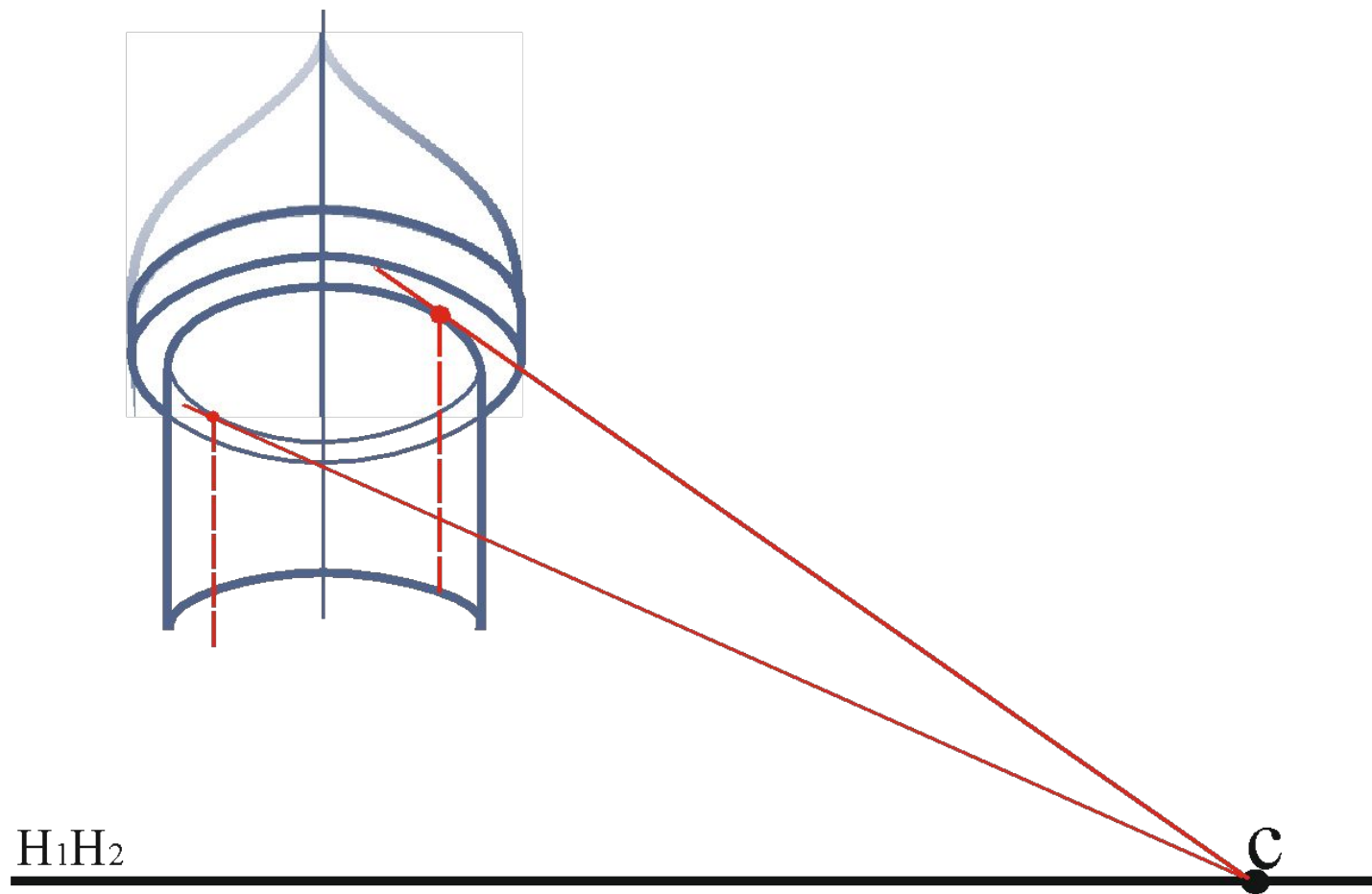
# Принцип лучевого сечения при построении теней



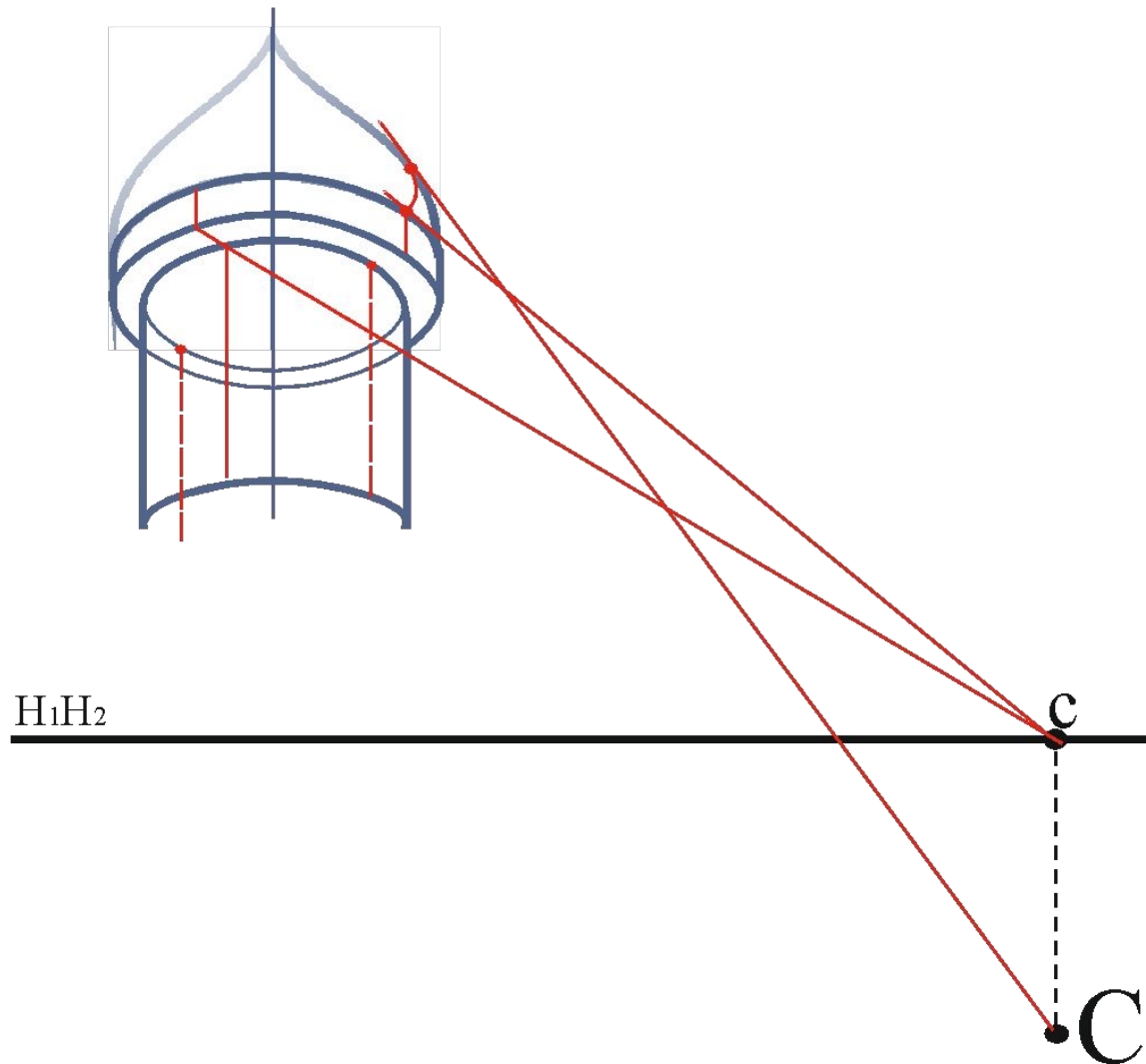
# Собственные и падающие тени на композиции из геометрических тел при положении солнца между $F_1$ и $F_2$



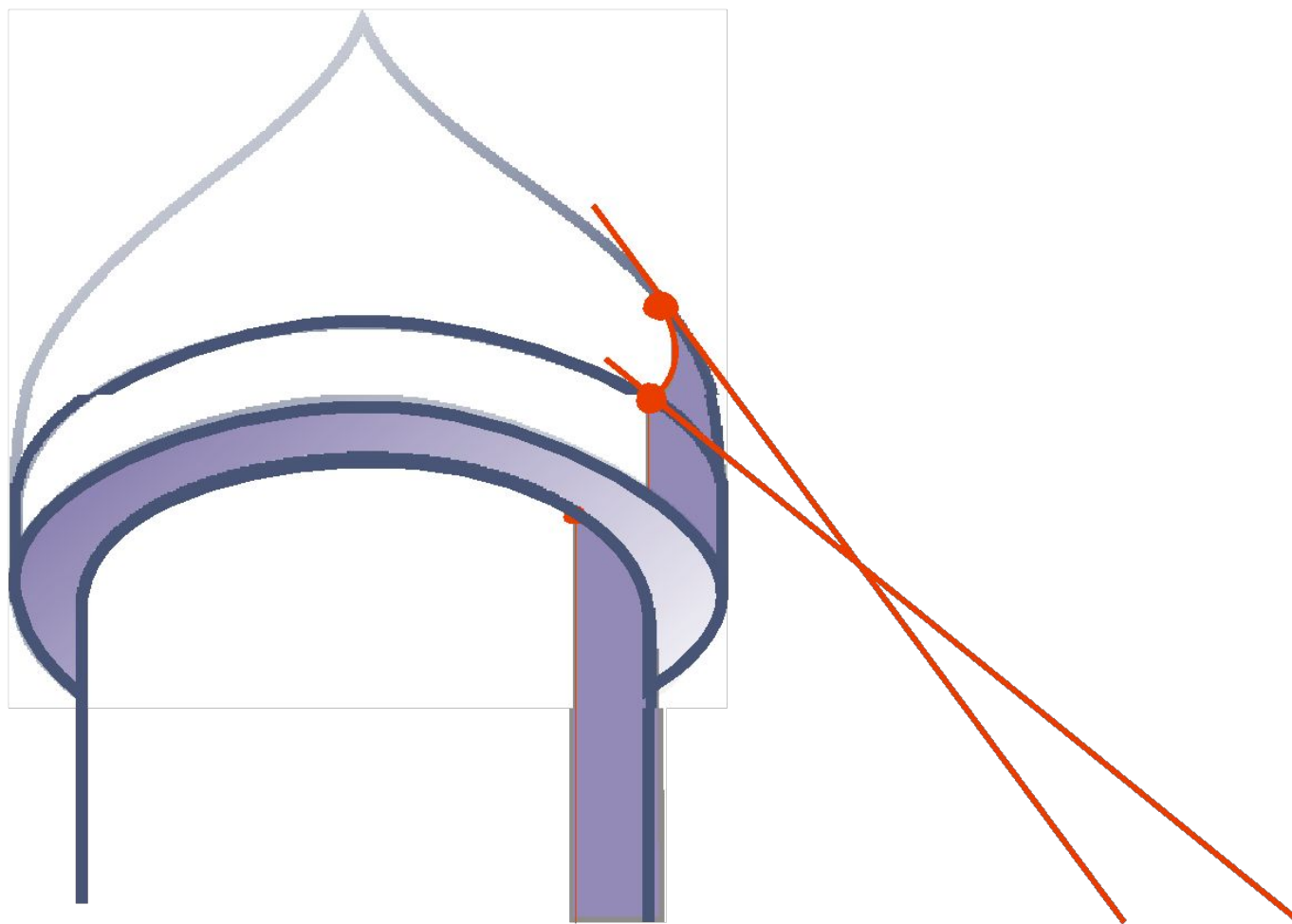
# Построение собственных теней на телах вращения в перспективе



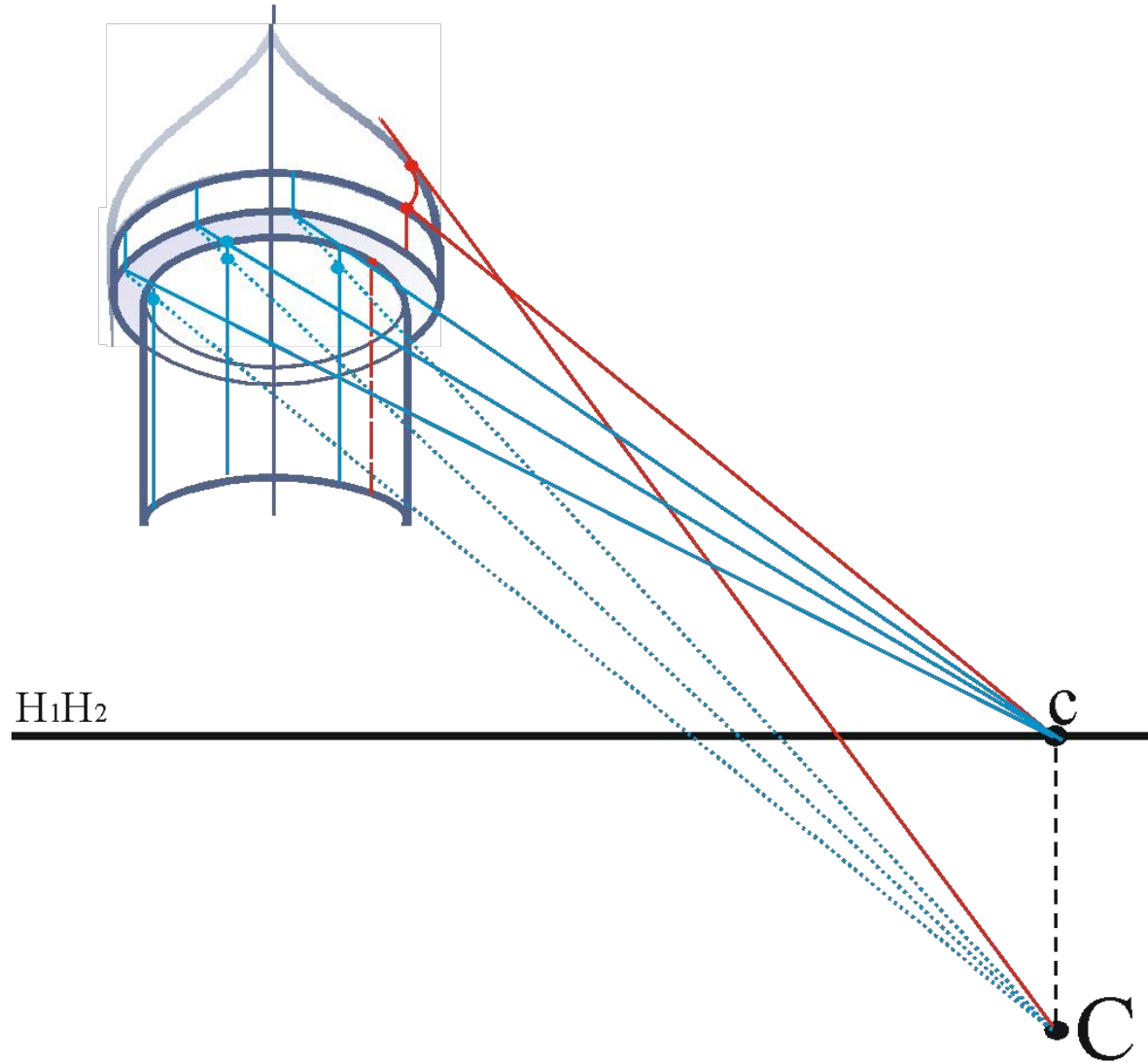
# Построение собственных теней на телах вращения в перспективе



# Построение собственных теней на телах вращения в перспективе

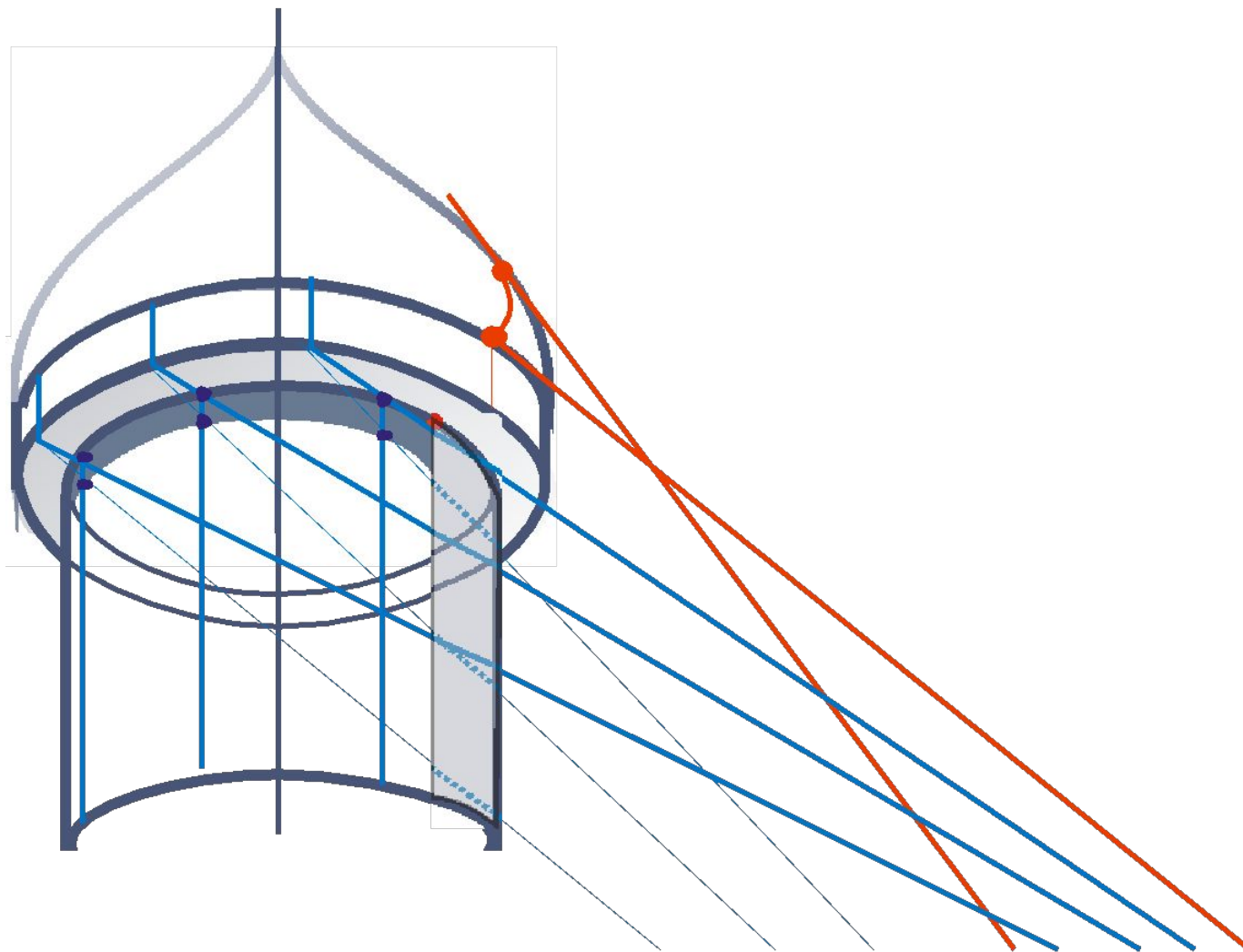


# Построение падающей тени на барабане

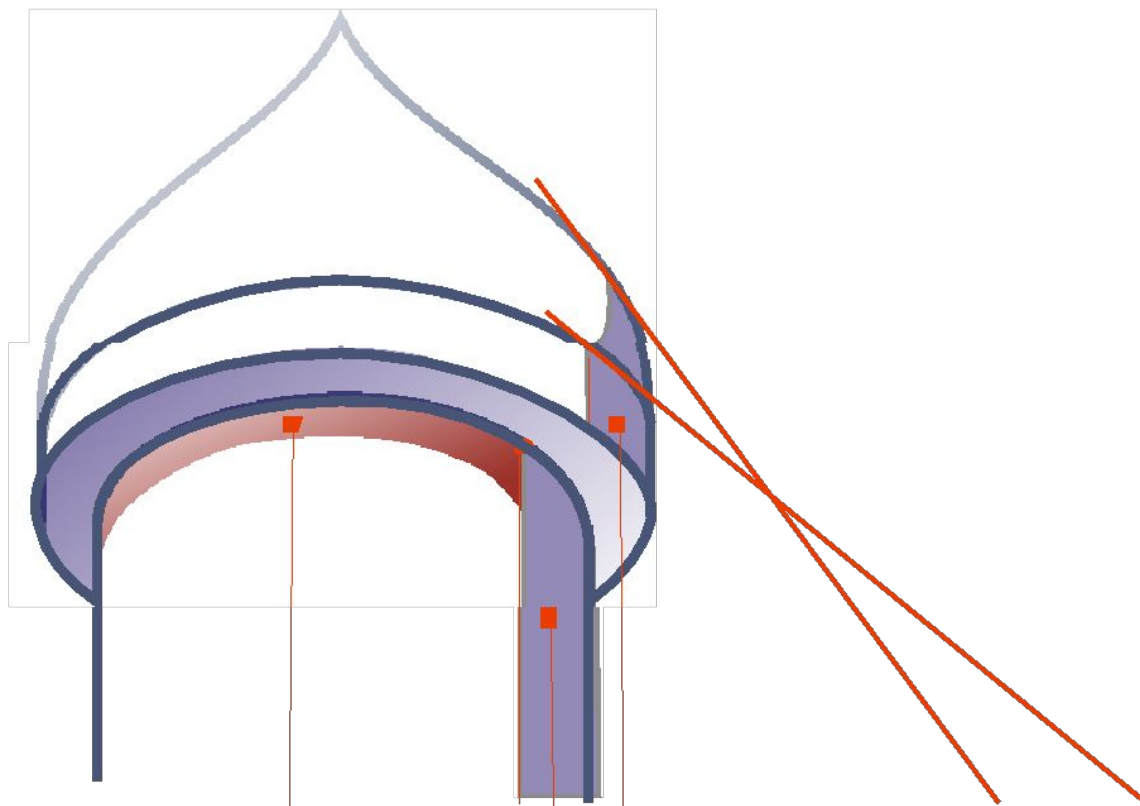




# Построение падающей тени на барабане



# Собственные и падающие тени на куполе и барабане



Тень падающая

Тени собственные