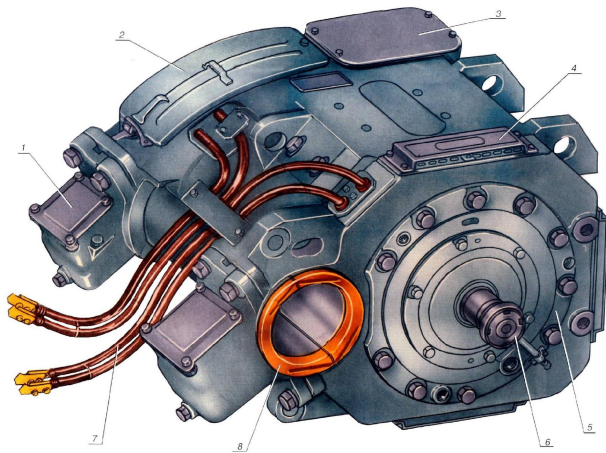


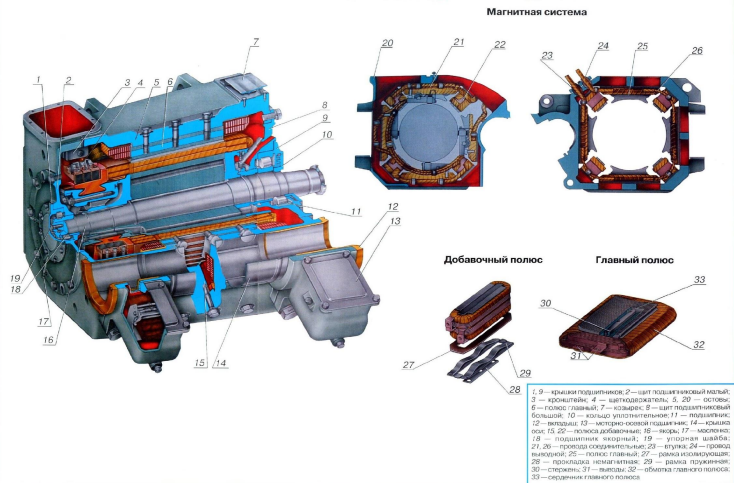
# Подвешивание тяговых электродвигателей

ТЯГОВЫЙ ЭЛЕКТРОДВИГАТЕЛЬ ЭД-118А



1 — шпиль моторно-осевого подшипника, 2 — амортиз. лент, 3 — водозащита, 4 — ручок для выходов воздуха, 5 — подшипниковый штифт, 6 — вал, 7 — кабель, 8 — выходы моторно-осевого подшипника

МАГНИТНАЯ СИСТЕМА ТЯГОВОГО ЭЛЕКТРОДВИГАТЕЛЯ ЭД-118А



Магнитная система

Добавочный полюс

Главный полюс

1, 9 — крышки подшипников, 2 — штифт подшипниковый, 3 — бронь, 4 — катушка, 5, 20 — ось, 6 — статор, 7 — ось, 8 — штифт подшипниковый, 10 — катушка, 11 — подшипник, 12 — катушка, 13 — ось, 14 — штифт подшипниковый, 15 — катушка, 16 — ось, 17 — катушка, 18 — ось, 19 — штифт подшипниковый, 21 — катушка, 22 — ось, 23 — катушка, 24 — ось, 25 — катушка, 26 — ось, 27 — катушка, 28 — ось, 29 — катушка, 30 — ось, 31 — катушка, 32 — ось, 33 — катушка

# Введение

- **Опорно-осевое подвешивание тяговых электродвигателей.** На грузовых и маневровых тепловозах применяется подвешивание, при котором тяговый электродвигатель одним концом через моторно-осевые подшипники опирается на ось колёсной пары, а другим через пружинный комплект — на раму тележки.
- Передача тягового момента колёсной паре осуществляется тяговым редуктором, состоящим из зубчатого колеса, напрессованного на ось колёсной пары и ведущей шестерни, установленной с натягом на хвостовик вала якоря ТЭД, закрытых кожухом тягового редуктора, прикрепленного болтами к остову ТЭД.

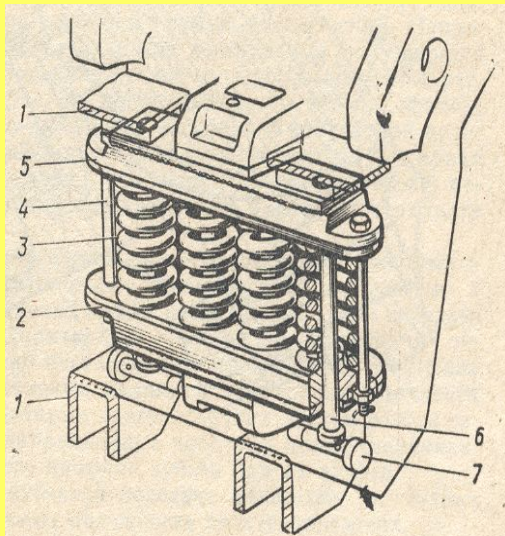


Рис. 205. Пружинная подвеска двигателя:  
1 — кронштейн рамы тележки; 2, 5 — нижняя и верхняя обоймы; 3 — пружина; 4 — стягивающие болты; 6 — стержень; 7 — валик

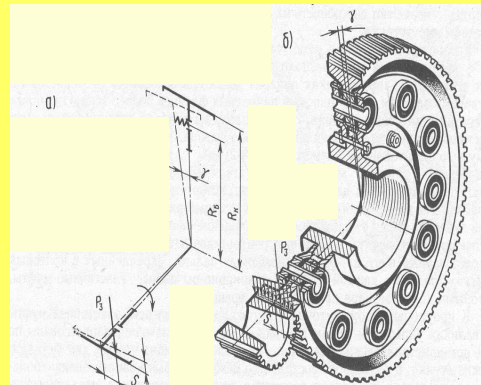


Рис. 210. Схема самоустановки упрямого зубчатого венца в плоскость вращения шестерни двигателя

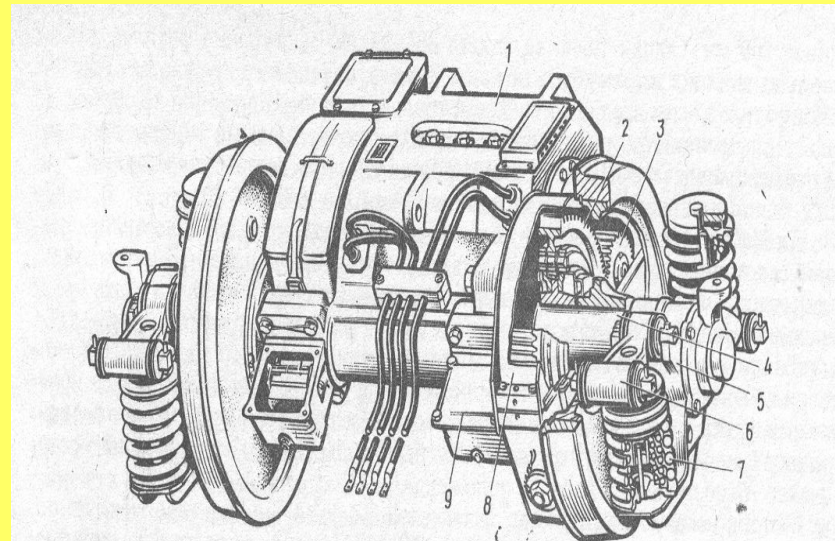


Рис. 204. Колесно-моторный блок с опорно-осевым подвешиванием тяговых электродвигателей:

1 — тяговый двигатель; 2 — упругое зубчатое колесо; 3 — шестерня; 4 — колесная пара; 5 — букса; 6 — поводок буксы; 7 — пружины; 8 — кожух редуктора; 9 — моторно-осевые подшипники



# Пружинная подвеска ТЭД

- **Пружинная подвеска двигателя** состоит из двух балочек **2, 5**, между которыми установлены четыре витых пружины **3**. Перед установкой на место пружинный комплект стягивают болтами **4**, пропущенными в отверстия на концах балочек. Комплект установлен между опорными кронштейнами рамы тележки. Для фиксации его в раме тележки через сквозные отверстия в кронштейнах рамы и балочках пропущены стержни **6**, опирающиеся на валики **7**, установленные в нижних кронштейнах рамы тележки. От выпадания валики предохранены штифтами. Кронштейны двигателя, охватывающие пружинную подвеску сверху и снизу, имеют сменные приварные пластины из стали **60Г**. Пластины из такой же стали приварены к верхней и нижней балочкам.

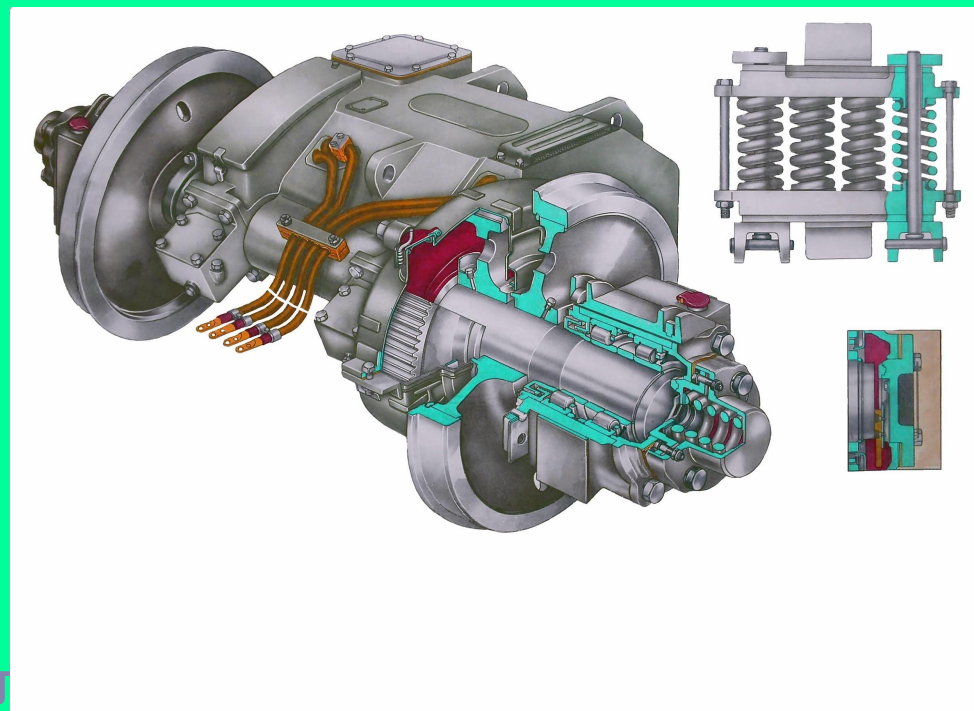
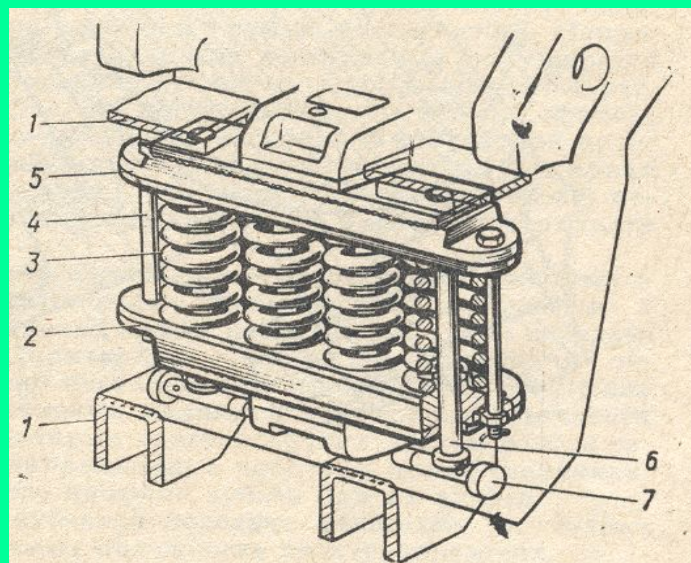


Рис. 205. Пружинная подвеска двигателя:

1 — кронштейн рамы тележки; 2, 5 — нижняя и верхняя обоймы; 3 — пружина; 4 — стягивающие болты; 6 — стержень; 7 — валик

# Моторно-осевые подшипники

**Моторно-осевые подшипники** представляют собой разъемные подшипники скольжения, состоящие из двух бронзовых вкладышей **16** и охватывающие по всему периметру шейки оси колёсной пары. Верхние вкладыши укладывают с небольшим натягом в расточку (постель) горловины тягового двигателя, а нижние — в крышки (шапки) **8** моторно-осевых подшипников и стягивают болтами. От возможного проворота вкладыш удерживается шпонкой **17**. Крышка подшипника служит также и масляной ванной, в которую заливают осевое масло марки **Л, 3** или **С** в зависимости от времени года и местности эксплуатации тепловоза. Уровень масла контролируют маслоуказателем с поплавком **4** или путём открытия верхней крышки в зависимости от применяемой конструкции шапки МОП. Моторно-осевые подшипники двигателей ЭД-118А имеют длину вкладышей, равную **290 мм** при длине рабочей части **262 мм**. Расточка вкладышей выполнена в виде гиперболы. Разность диаметров по краям рабочей части расточки и в середине подшипника составляет **1 мм**. Вкладыш изготовлен из оловянистой бронзы **ОЦС-4-4-17**.

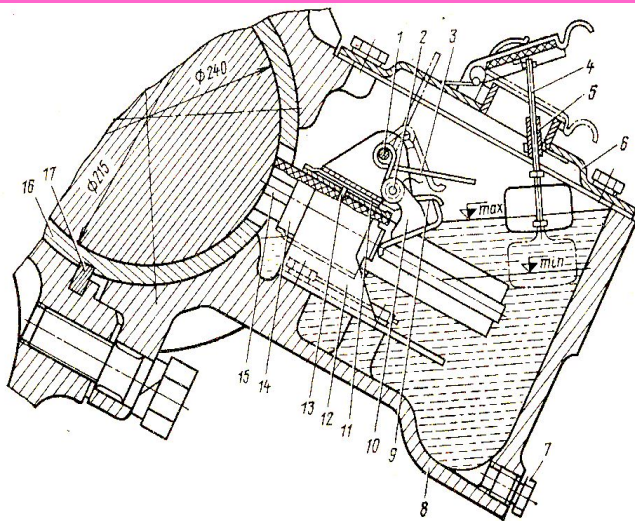


Рис. 206. Моторно-осевой подшипник с polyesterной системой смазки:

1 — стержень; 2 — ось; 3 — фиксатор; 4 — поплавок; 5 — втулка; 6 — крышка; 7 — пробка для слива конденсата; 8 — крышка подшипника; 9 — пружина; 10 — рычаг; 11 — пружина пластинчатая; 12 — корпус; 13 — скоба; 14 — коробка; 15 — пакет polyesterный; 16 — вкладыши; 17 — шпонка

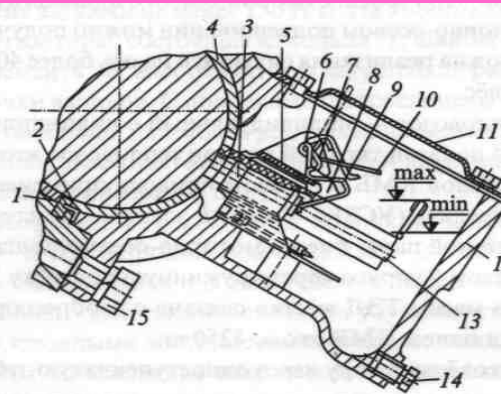
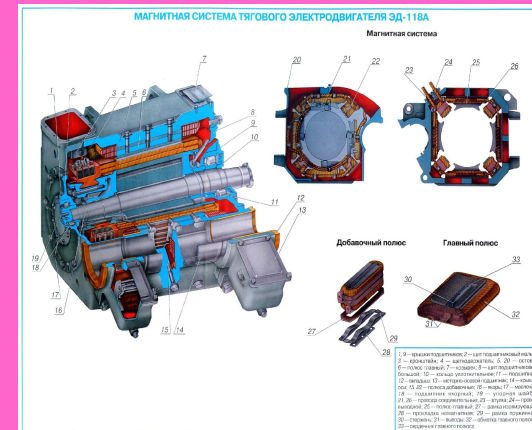


Рис. 6.15. Моторно-осевой подшипник электродвигателя ЭД-118А:

1 — верхний вкладыш; 2 — шпонка; 3 — подвижная коробка; 4 — нижний вкладыш; 5 — корпус polyesterного устройства; 6, 7 — оси; 8 — рычаг; 9 — винтовая пружина; 10 — пружинный фиксатор; 11 — крышка; 12 — корпус подшипника; 13 — polyesterный пакет; 14 — сливная пробка; 15 — болт



# Польстерный пакет

- Для смазывания шейки оси в шапке МОП укреплено **польстерное устройство**, состоящее из корпуса **12**, польстерного пакета **5**, заключенного в коробку и перемещающегося в направляющих корпуса. Фитильный пакет состоит из двух войлочных прокладок и **12** хлопчатобумажных фитилей шириной **160 мм** и длиной **200 мм**. Общая толщина пакета **38–39 мм**. Выступление фитилей относительно войлока должно быть не более 2 мм, утопание не допускается. Выступление фитиля относительно переднего края коробки **(16±1) мм**. Коробка с польстерным пакетом прижимается к шейке оси через окно в нижнем вкладыше с помощью рычага **10** и двух витых пружин **9**, размещенных на стержне **1** и оси **2**. Для обеспечения перемещения коробки без заедания она в направляющих корпусах подпружинена четырьмя пластинчатыми пружинами — по две снизу и две сверху. Пластинчатые пружины задним концом прикреплены к кожуху, а передние скользят в пазах коробки польстера. Рычаг **10** и пружины **9** закреплены на корпусе осью **2** и стержнем **1**. Для удержания рычага **10** в поднятом положении во время вынимания польстерного пакета на стержень **1** установлен пружинный фиксатор **3**, свободный конец которого не даёт возможности установить крышку **6** масляной ванны подшипника, если польстер не установлен на место и рычаг **10** не опущен в рабочее положение.

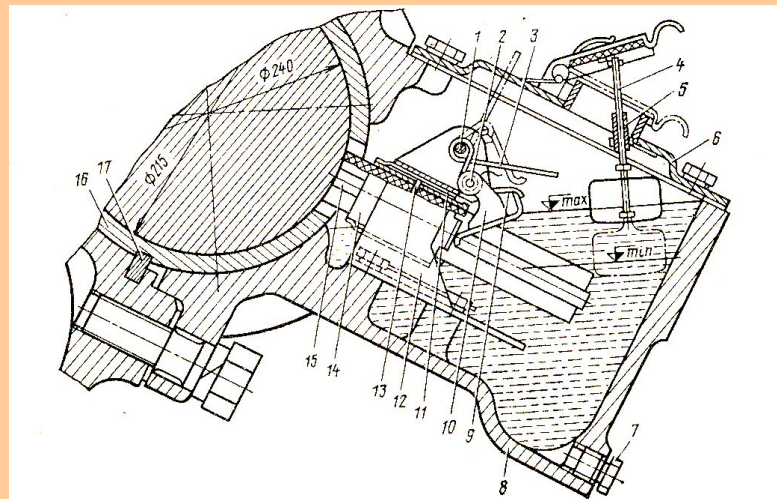


Рис. 206. Моторно-осевой подшипник с польстерной системой смазки:

1 — стержень; 2 — ось; 3 — фиксатор; 4 — поплавок; 5 — втулка; 6 — крышка; 7 — пробка для слива конденсата; 8 — крышка подшипника; 9 — пружина; 10 — рычаг; 11 — пружина пластинчатая; 12 — корпус; 13 — скоба; 14 — коробка; 15 — пакет польстерный; 16 — вкладыш; 17 — шпонка



# Принудительная система смазки МОП

- Значительное число тепловозов серии ТЭ10М оборудовано **принудительной системой подачи смазки к моторно-осевым подшипникам**. Масло подаётся масляным насосом, установленным в единой крышке моторно-осевых подшипников и приводимым в действие от зубчатого венца оси колёсной пары. Масло шестерённым насосом из нижней камеры крышки подводится к польстерному устройству в верхних камерах, представляющему собой пакет хлопчатобумажных фитилей, выполненный по типу польстера тягового электродвигателя ЭД-118А. Такая система смазки наиболее надёжна. Насос обеспечивает обильную подачу масла по достижении скорости движения тепловоза 30 км/ч.

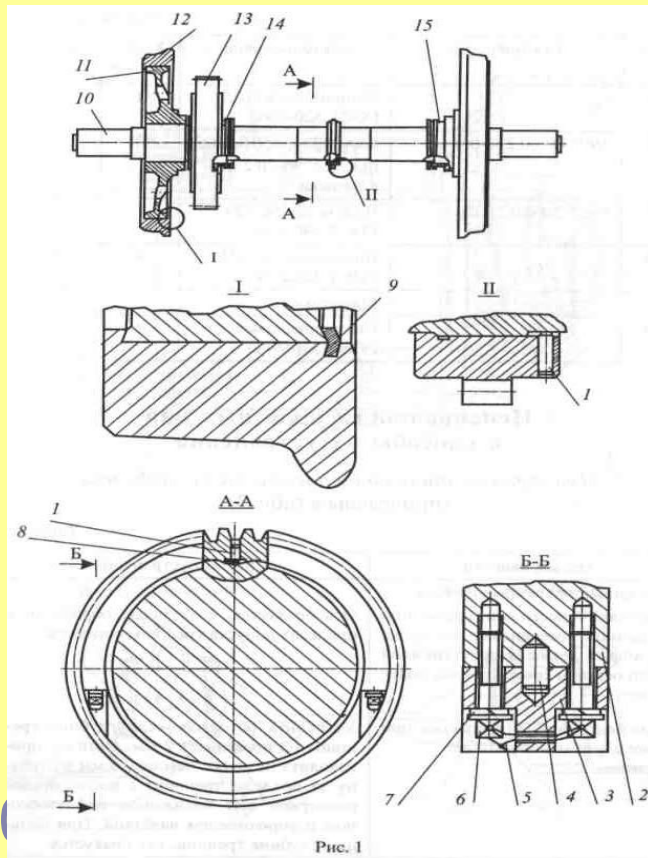


Рис. 1

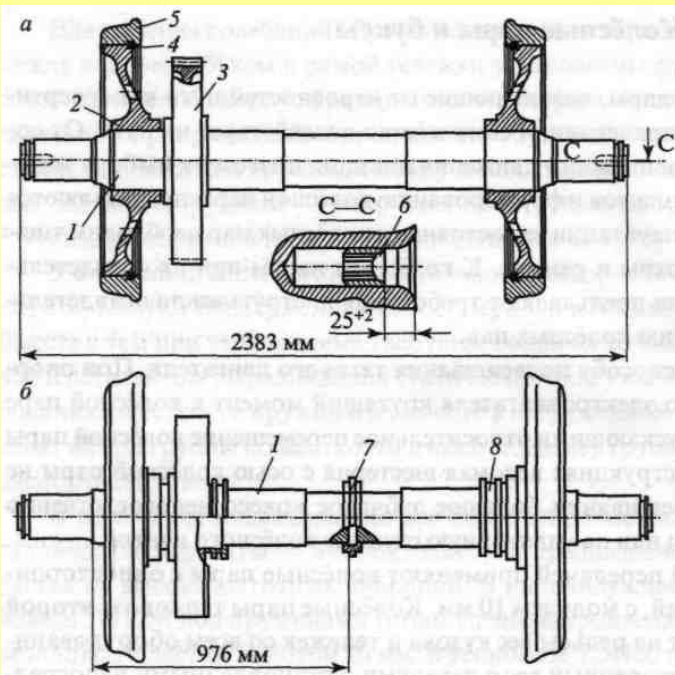
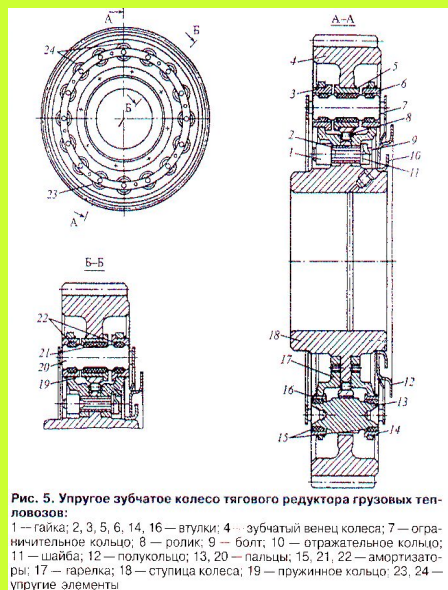
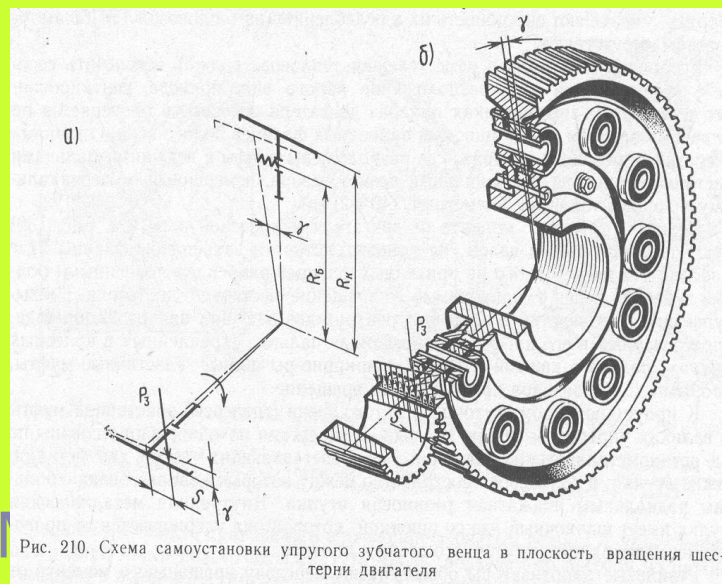
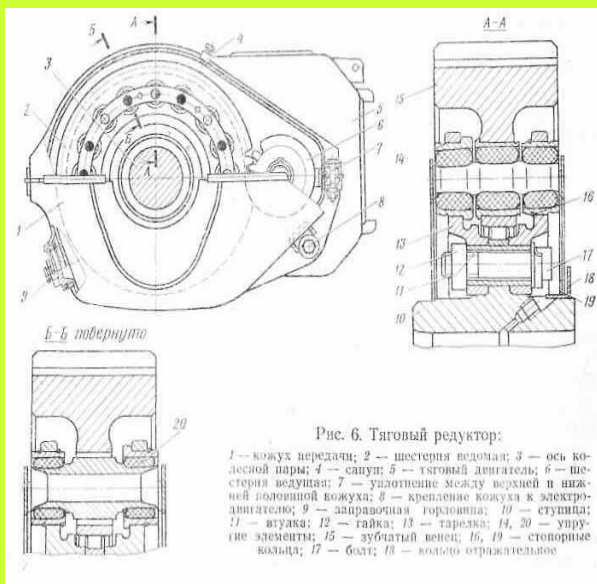


Рис. 6.11. Колёсные пары в зависимости от применяемых тяговых электродвигателей:  
а — ЭД-118А; б — ЭД-118Б, ЭД-125Б: 1 — ось; 2 — колёсный центр; 3 — зубчатое колесо; 4 — бандажное кольцо; 5 — бандаж; 6 — втулка; 7 — разъёмный венец колеса привода насоса; 8 — лабиринтное кольцо

08/06/20

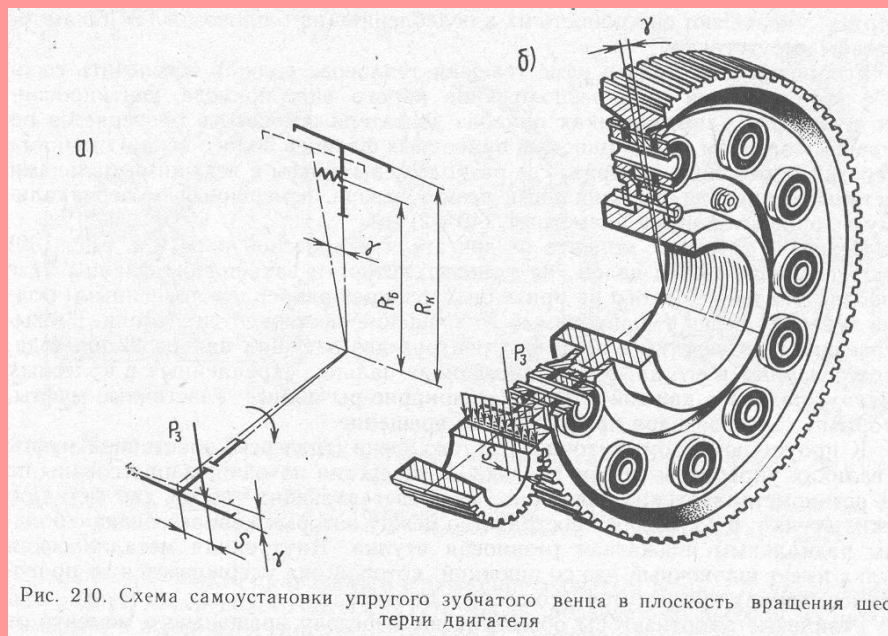
# Тяговый редуктор

- Зубчатый редуктор** состоит из шестерни, насаженной в горячем состоянии на конический хвостовик вала якоря тягового электродвигателя, зубчатого колеса, укрепленного на оси колёсной пары, и кожуха редуктора, предохраняющего зубчатую пару от пыли и грязи и служащего резервуаром для масла.
- Смазка зубчатой передачи**, работающей при высоких контактных напряжениях, должна отличаться большой липкостью (вязкостью). Применяемая ранее в редукторах смазка СТП, а теперь ОСП на жировой основе, обладает таким качеством. Смазка заправляется в заправочную горловину, вваренную в нижнюю половину сварного кожуха редуктора. Кожух тягового редуктора состоит из разъёмных верхней и нижней полостей. В верхнюю половину вварен сапун. Между половинами кожуха в паз, образованный в верхней половине приваренными изнутри и снаружи накладками, положена по всему периметру уплотняющая резиновая прокладка. Верхняя и нижняя половины кожуха стягиваются четырьмя болтами М20. Со стороны моторно-осевого подшипника на внутренней вертикальной стенке верхней половины приварено маслоотбойное кольцо. К боковой стене кожуха и к обечайке нижней половины приварены три специальные бонки, имеющие отверстия с резьбой, куда заворачиваются болты М42, крепящие кожух к остову тягового электродвигателя.



# Упругое зубчатое колесо

- На тепловозах серии ТЭ10М установлен одноступенчатый цилиндрический тяговый зубчатый редуктор.
- Для улучшения динамики локомотива и создания наиболее благоприятных условий работы тягового электрооборудования применяется упругая ведомая шестерня тягового редуктора. Венец шестерни смонтирован на упругих элементах с возможностью проворота относительно ступицы.
- Крутящий момент от ведущей шестерни передается через зубчатый венец, упругие элементы и тарелки, жёстко связанные со ступицей болтами, на ось колёсной пары. Шестерня имеет два типа упругих элементов разной жесткости. В начальный момент времени в работу вступают 8 мягких элементов, при повороте венца ориентировочно на  $1^\circ$  вступают 8 более жёстких элементов. Упругие элементы закреплены стопорными кольцами и закрыты стопорными шайбами. Зубчатый венец изготавливается из стали 45ХН. Рабочая поверхность зубьев закалена токами высокой частоты. Впадины зубьев упрочнены накаткой.



08/06/2023



# Самоустанавливающееся упругое зубчатое колесо

- Тепловозные зубчатые передачи при опорно-осевой подвеске ТЭД работают в очень тяжелых условиях, обусловленных значительными динамическими нагрузками и концентрациями их на малом участке зубьев. Динамические нагрузки, действующие в зубчатой передаче, вызывают не только быстрый износ и разрушение зубьев, но и снижают надёжность тягового электродвигателя. Консольная передача тяговой нагрузки вызывает работу с перекосом и других элементов колёсно-моторного блока: моторно-осевых и якорных подшипников.
- Наиболее эффективным средством снижения концентрации нагрузки на зубьях является применение на грузовых тепловозах упругих самоустанавливающихся зубчатых колёс. Упругая связь зубчатого венца со ступицей позволяет венцу занимать такое положение, при котором зубья колеса и шестерни прилегают друг к другу по всей длине. При перекосе осей шестерни и зубчатого колеса его венец поворачивается в поперечном направлении на некоторый угол, обеспечивая относительно равномерный контакт между зубьями. Поворот венца в поперечном направлении возможен за счёт упругой деформации резиновых втулок в осевом направлении и зависит от их жёсткости. За каждый оборот колёсной пары зубчатый венец совершает поперечные отклонения в обе стороны от своей оси, приспособляясь к зубьям шестерни. По этой причине зубчатое колесо носит название самоустанавливающегося.
- Резиновые элементы упругих колес защищают элементы колесно-моторного блока от высокочастотных вибраций.

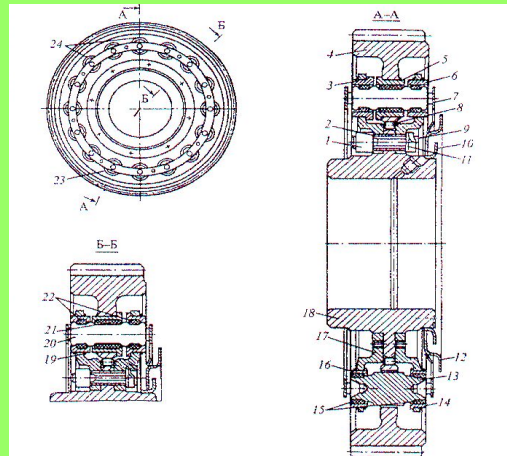


Рис. 5. Упругое зубчатое колесо тягового редуктора грузовых тепловозов:  
1 — гайка; 2, 3, 5, 6, 14, 16 — втулки; 4 — зубчатый венец колеса; 7 — ограничительное кольцо; 8 — ролик; 9 — болт; 10 — отражательное кольцо; 11 — шайба; 12 — полукольцо; 13, 20 — пальцы; 15, 21, 22 — амортизаторы; 17 — гарелка; 18 — ступица колеса; 19 — пружинное кольцо; 23, 24 — упругие элементы

# Заключение

- **В результате изучения нового материала мы смогли освоить следующие умения:**

1. Виды подвески ТЭД тепловозов серии ТЭ10 и ТЭМ2;
2. Как и при помощи чего осуществляется передача тягового момента от ТЭД к колёсной паре;
3. Устройство и назначение моторно-осевых подшипников и их смазка;
4. Конструкция пальстерного пакета и требования, предъявляемые к нему в эксплуатации;
5. Устройство и назначение тягового редуктора;
6. Назначение и устройство самоустанавливающегося упругого зубчатого колеса.



# Мнения и оценки

- Проведём небольшие викторины.
- Оцените объём полученных и усвоенных знаний.
- Насколько полезным, как Вы считаете, является этот учебный курс в изучении видов подвесок ТЭД, их составляющих элементов, методов передачи крутящего момента от ТЭД к колёсной паре и что нового Вы для себе открыли.



**Спасибо за совместную работу!!!**

