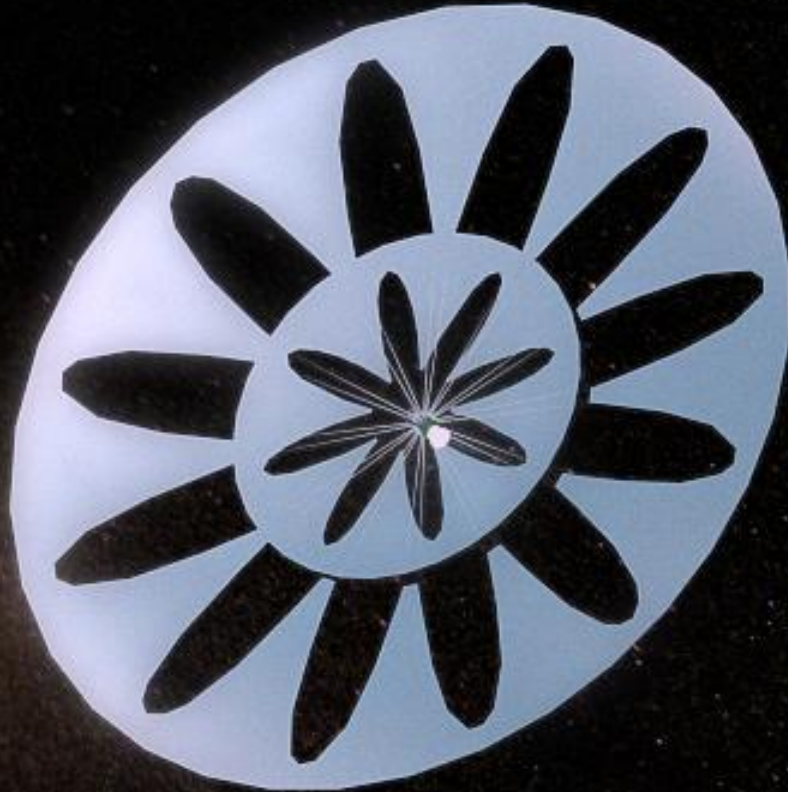


Комплексный космический эксперимент «Знамя-3»



Основные положения

Задачи КЭ:

- Исследования технологии создания на космическом объекте двигателей малой тяги – на «солнечном парусе», без расхода рабочего тела – с применением крупногабаритных бескаркасных пленочных полотнищ;
- Исследования эффективности применения на космическом объекте гироскопической пары крупногабаритных бескаркасных пленочных полотнищ в качестве двигателей маневрирования без расхода рабочего тела;
- Исследования оптических характеристик крупногабаритных бескаркасных пленочных полотнищ для использования в системах энергоснабжения (в частности, освещения) в космосе и Земли из космоса;
- Исследования эффективности крупногабаритных бескаркасных пленочных полотнищ в качестве микрометеорных защитных экранов, детекторов частиц, а также вакуумных экранов;
- Исследования радиоотражающих свойств крупногабаритных бескаркасных пленочных полотнищ с точки зрения применения в ретрансляционных, принимающих и радиопередающих системах.

Этап 1 – Отработка макета гироскопического двигателя



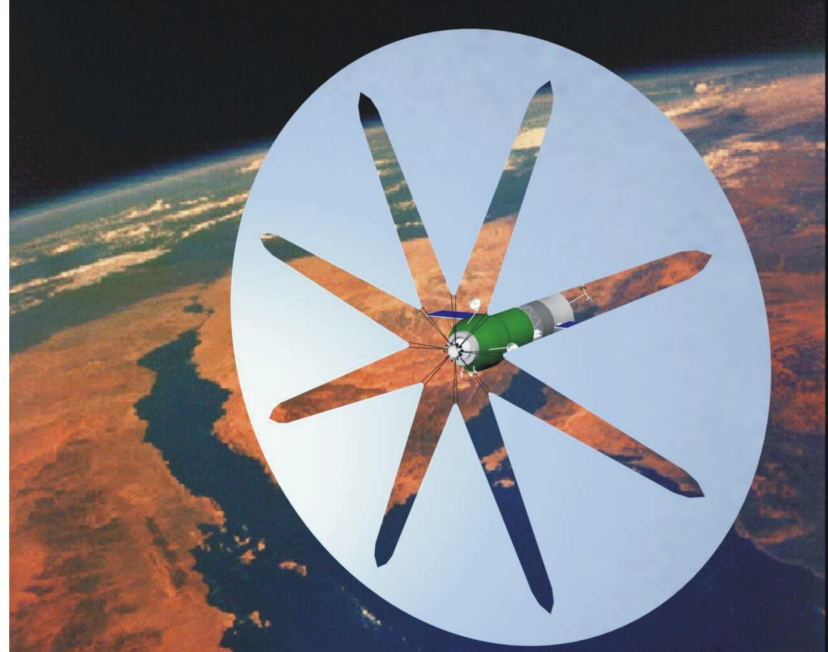
- **Габариты:**
- Модель спаренного гироскопа 300x300x500 мм;
- Пульт управления 400x300x200 мм.
- **Масса НА:**
- Модель спаренного гироскопа 20 кг;
- Пульт управления и кабели 5 кг;
- Суммарная масса не более 25 кг.

- **Электропотребление** – не более 20 Вт (на борту МКС) во время сеанса.

- **Продолжительность сеанса** – 3 часа.

- **Сроки проведения работ** – 4 квартал 2010 г.

Этап 2 – Натурные испытания прототипа малого пленочного отражателя



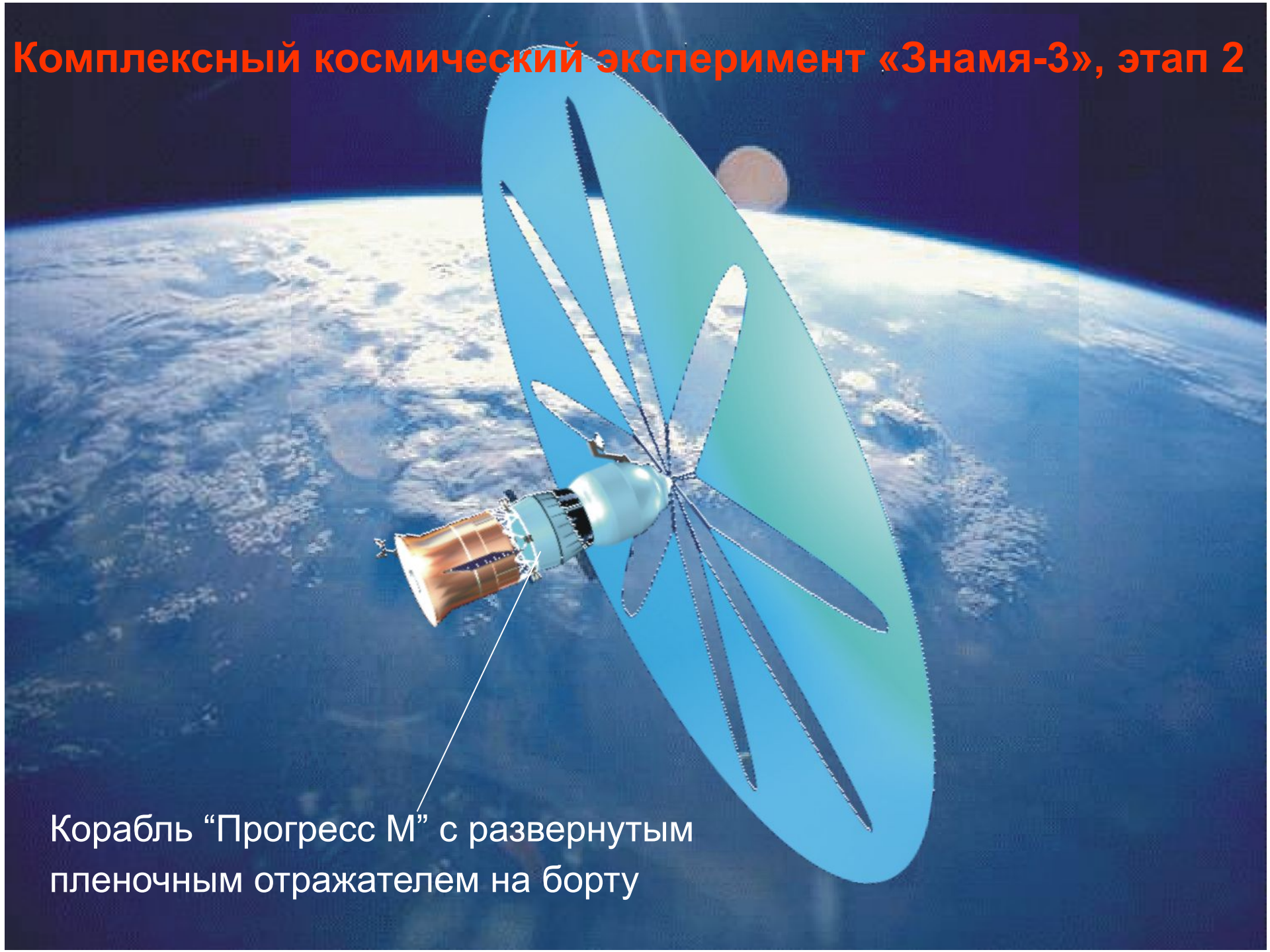
- **Габариты:**
- АРО в транспортном положении: $\text{Ø } 600 \times 450 \text{ мм};$
- АРО в рабочем положении: $\text{Ø } 25000 \times 450 \text{ мм};$
- Блок электроники НА: $300 \times 200 \times 200 \text{ мм};$
- **Масса НА:**
- АРО 40 кг;
- Кабели 4 кг;
- **Суммарная масса** не более 44 кг.

- **Электропотребление** - не более 100 Вт (на борту ТГК) во время сеанса.

- **Продолжительность сеанса** – 12 часов.

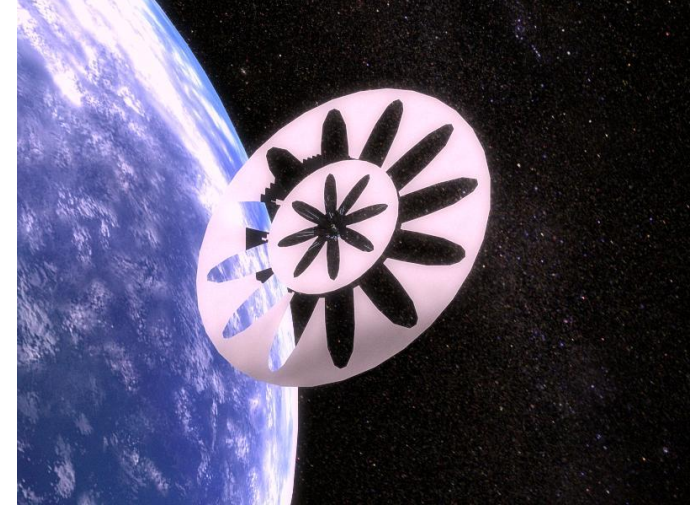
- **Сроки проведения работ** – 4 квартал 2011 года.

Комплексный космический эксперимент «Знамя-3», этап 2



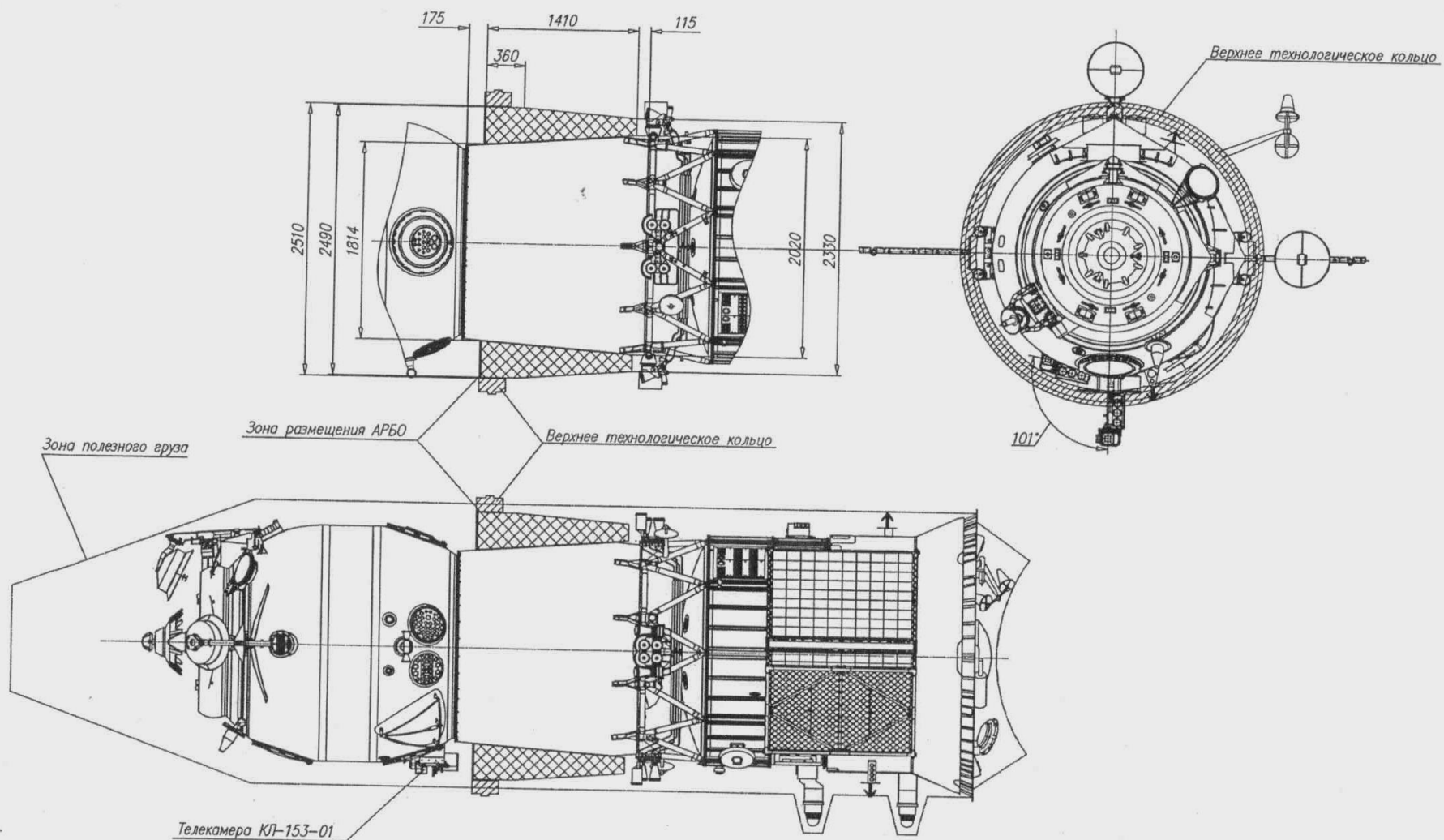
Корабль «Прогресс М» с развернутым пленочным отражателем на борту

Этап 3 – Натурные испытания прототипов малого и большого пленочных отражателей со штатной системой развертывания Солнечного Парусного Корабля



- **Габариты:**
- АРМО в транспортном положении: Ø 600x 450 мм;
- АРМО в рабочем положении: Ø 25000x450 мм;
- АРБО в транспортном положении: Ø 2490x1410 мм;
- АРБО в рабочем положении: Ø 60000x1410 мм;
- Блок электроники НА: 300x200x200 мм;
- **Масса НА:**
- АРМО 40 кг;
- АРБО 400 кг;
- Телевизионная камера 12 кг;
- Кабели 10 кг.
- **Суммарная масса** не более 462 кг.
- **Электропотребление** – не более 200 Вт (на борту ТКК) во время сеанса.
- **Продолжительность сеанса** – 18 часов.
- **Сроки проведения работ** – 4 квартал 2012 года.

Конструкция АРБО



Укладка большого отражателя на АРБО

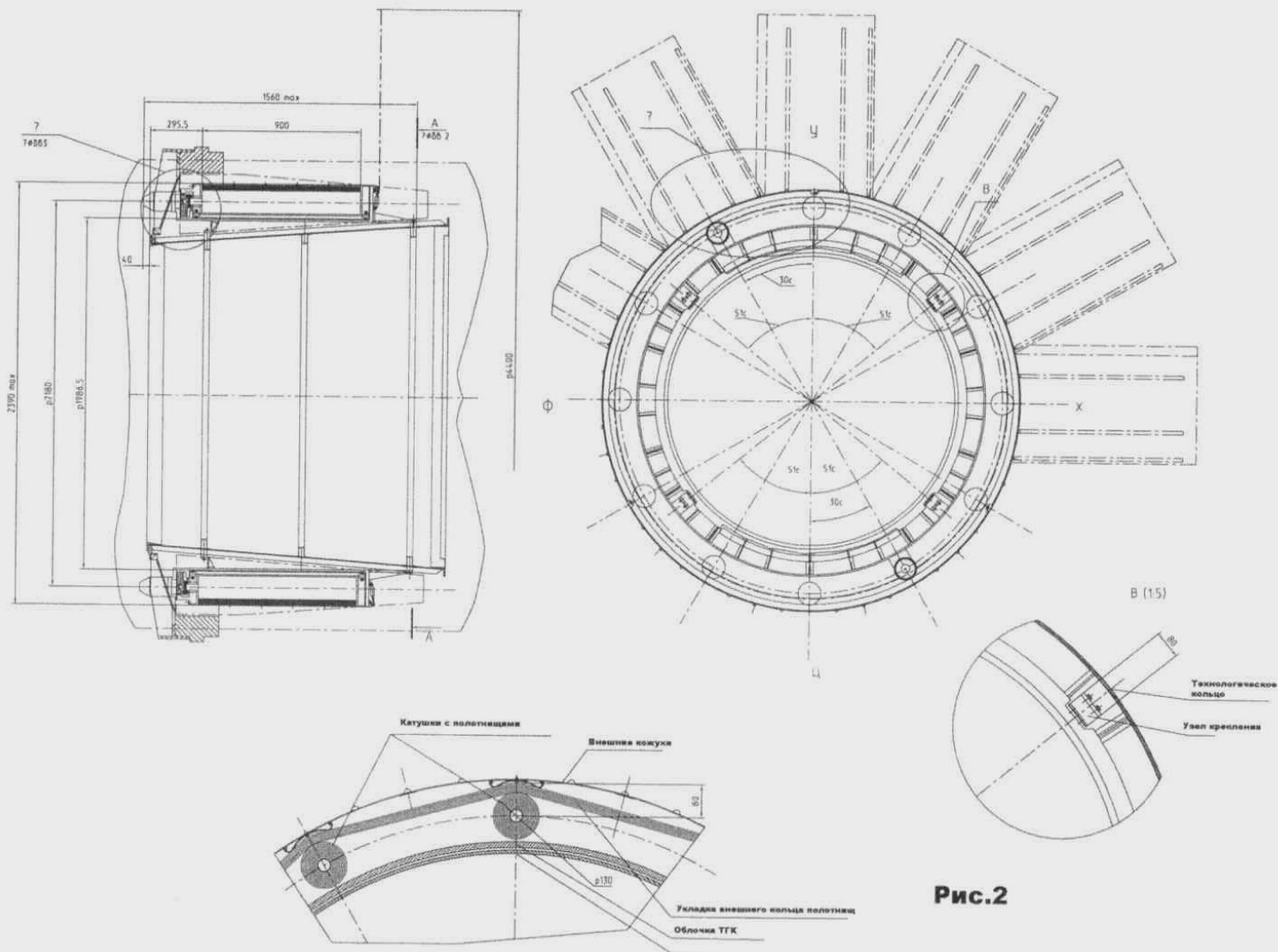


Рис.2

**Комплексный космический эксперимент «Знамя-3»,
этап 3**

