

ШУМ. ЗАЩИТА ОТ ШУМА

Физическая характеристика шума

- По физической природе шумом является нежелательный для человека звук.

Звук или тон - это акустическое гармоническое колебание с определённой частотой.

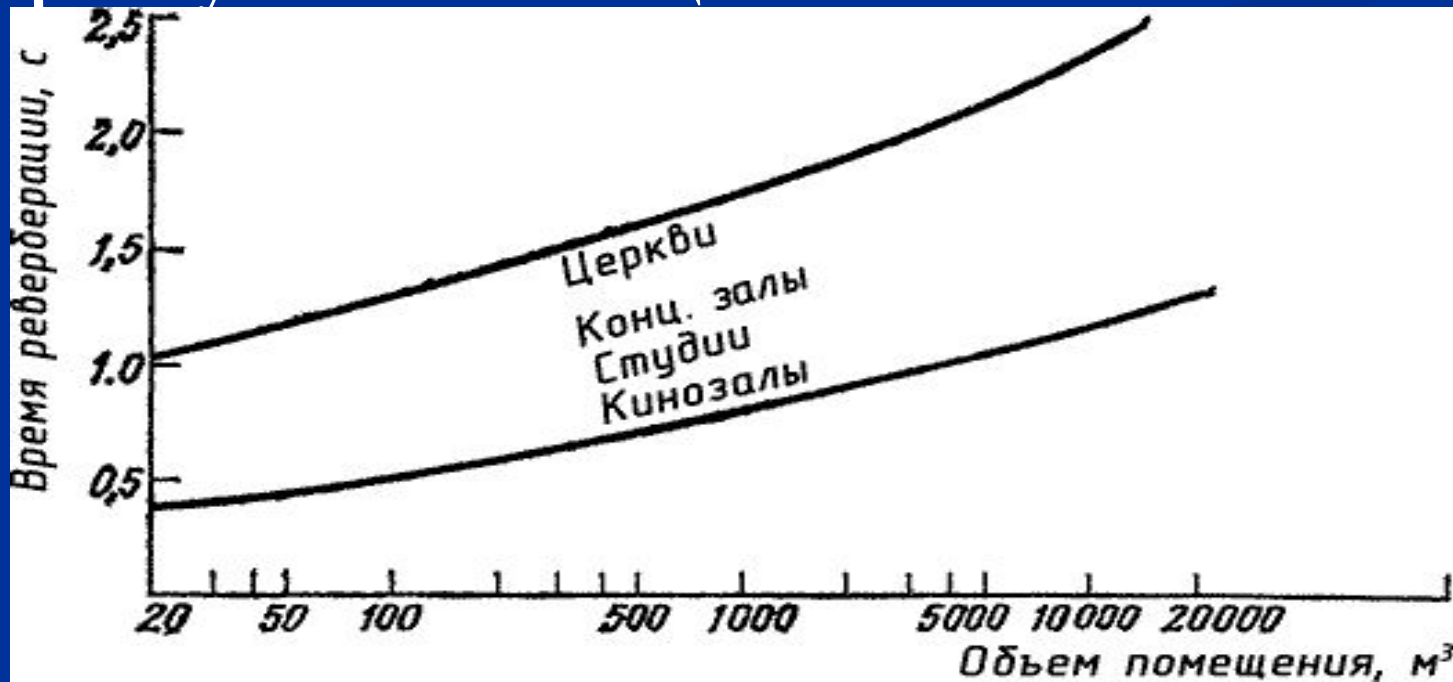


Звук характеризуется:

- частотой колебаний f (Гц), то есть числом колебаний в секунду;
- звуковым давлением p (Па) - это разность между мгновенным давлением в волне и атмосферным;
- интенсивностью или силой звука I (Вт/м²) равной потоку звуковой энергии, проходящей в единицу времени через 1 м² площади. Интенсивность пропорциональна квадрату звукового давления.

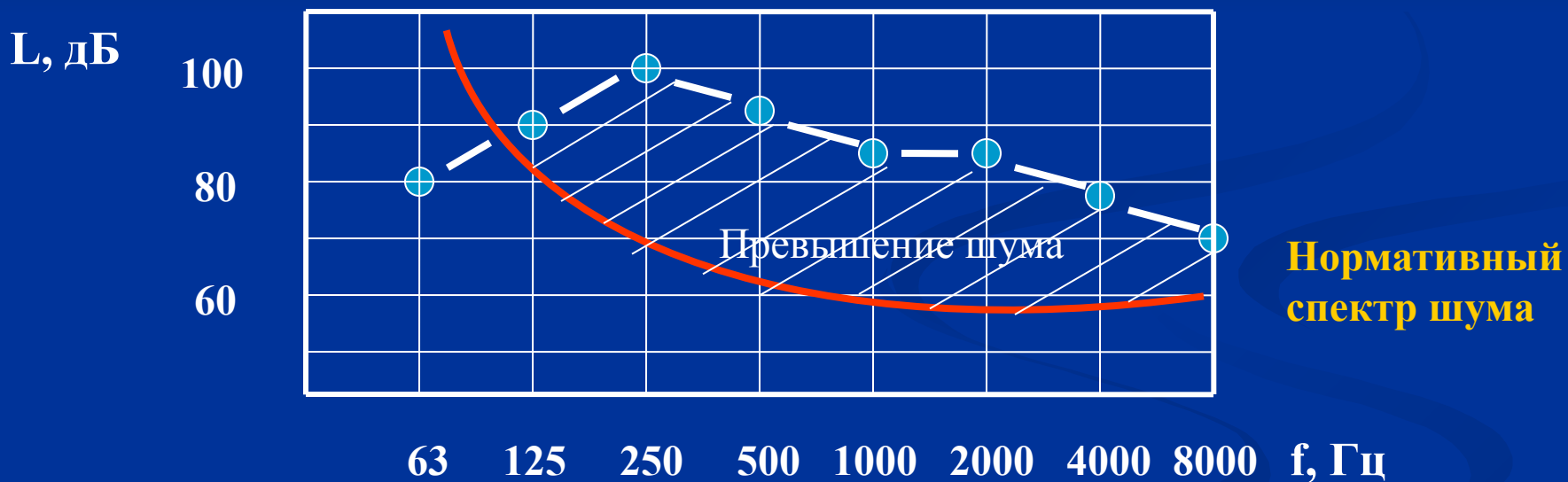
По частоте колебаний звуки классифицируются:

- Инфразвук < 16 Гц
- Слышимый звук $16 - 20000$ Гц
- Ультразвук > 20000 Гц



Построение спектра шума

По характеру спектра шумов делят на широкополосные и смешанные, в которых присутствуют тональные составляющие. По временной характеристике их делят на постоянные и непостоянные, а последние оценивают эквивалентным уровнем звука.

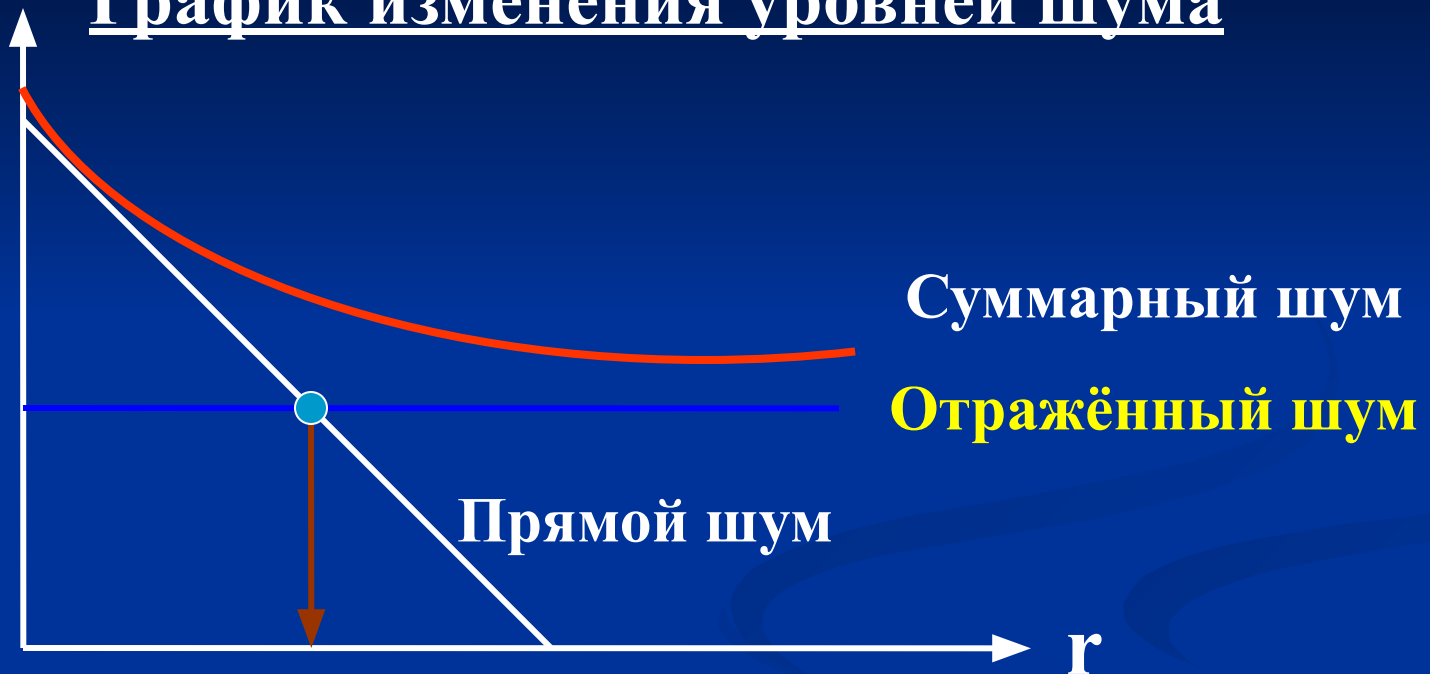


Кроме спектральной характеристики шум оценивают одним числом — уровнем звука в дБА. Это общий уровень шума, откорректированный в соответствии с кривой слышимости.

Распространение шума в помещении с источником шума

График изменения уровней шума

Изменение
уровней
шума



Зона
прямого
шума

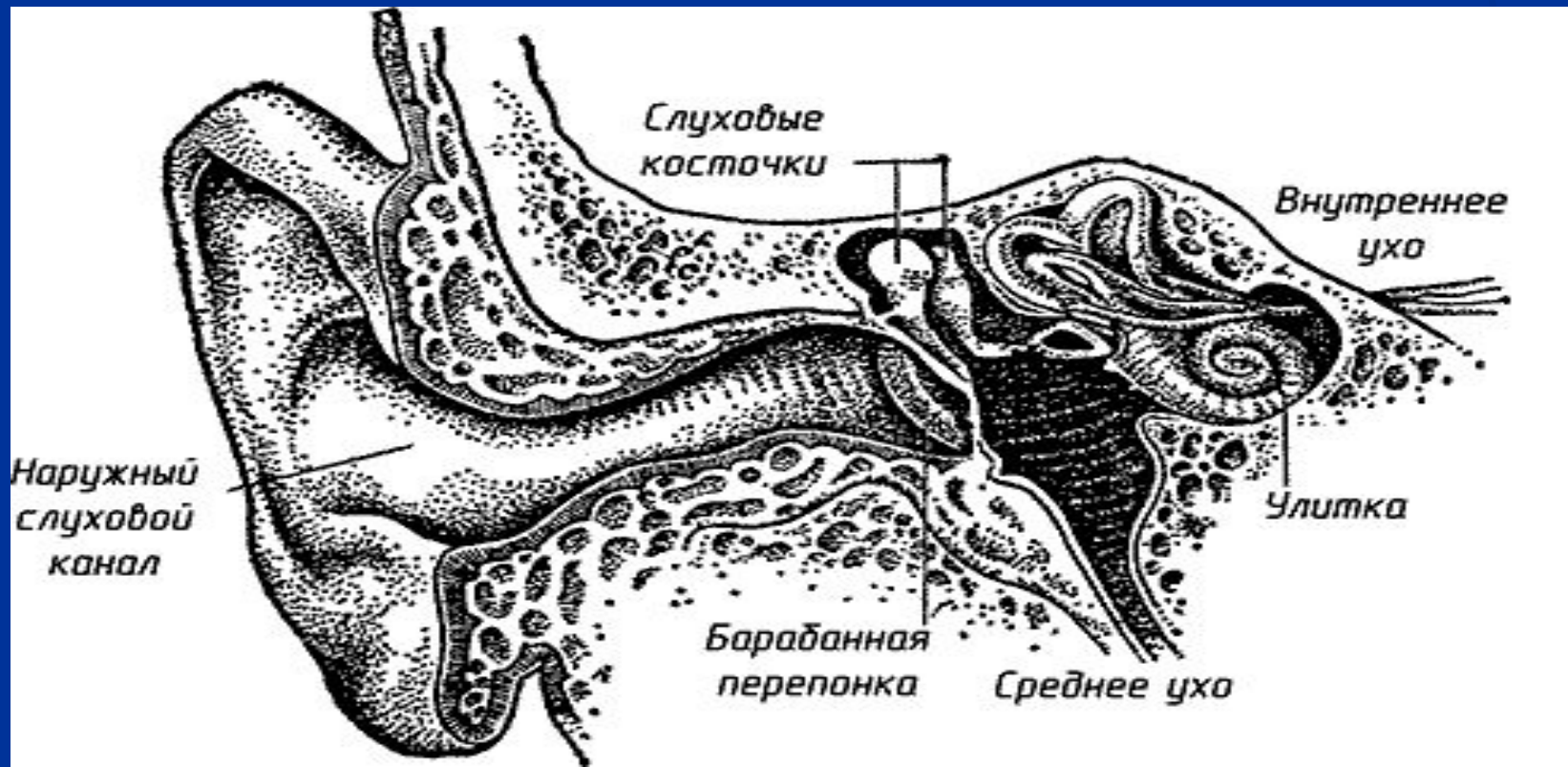
Зона
отражённого
шума

Логарифмическая
шкала
расстояний

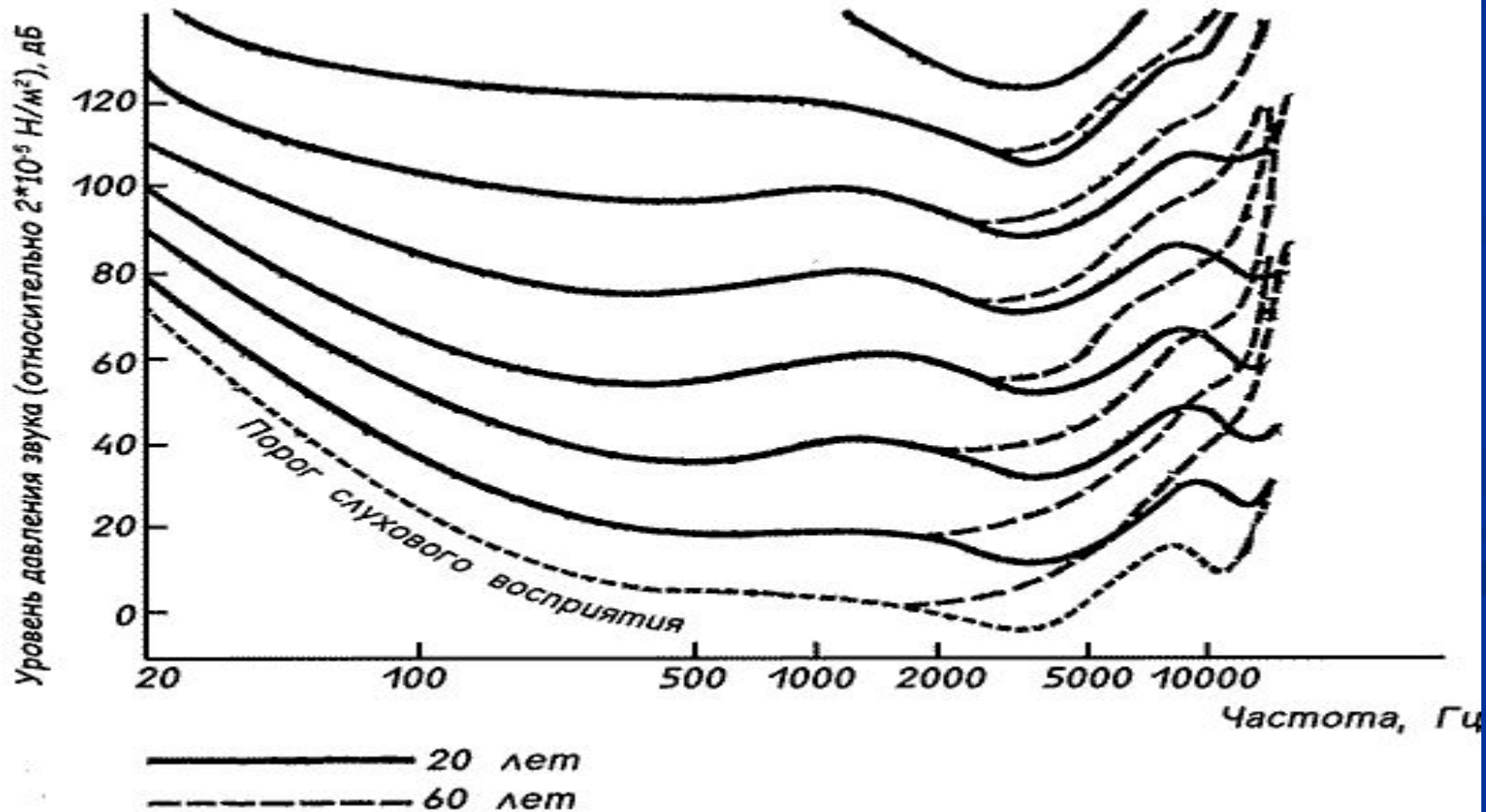
Воздействие шума на человека.

1. Шум высоких уровней отрицательно влияет на ЦНС, желудок, двигательные функции, умственную работу, зрительный анализатор. Изменяется частота и наполнение пульса, кровяное давление, замедляются реакции, ослабляется внимание, ухудшается разборчивость речи.

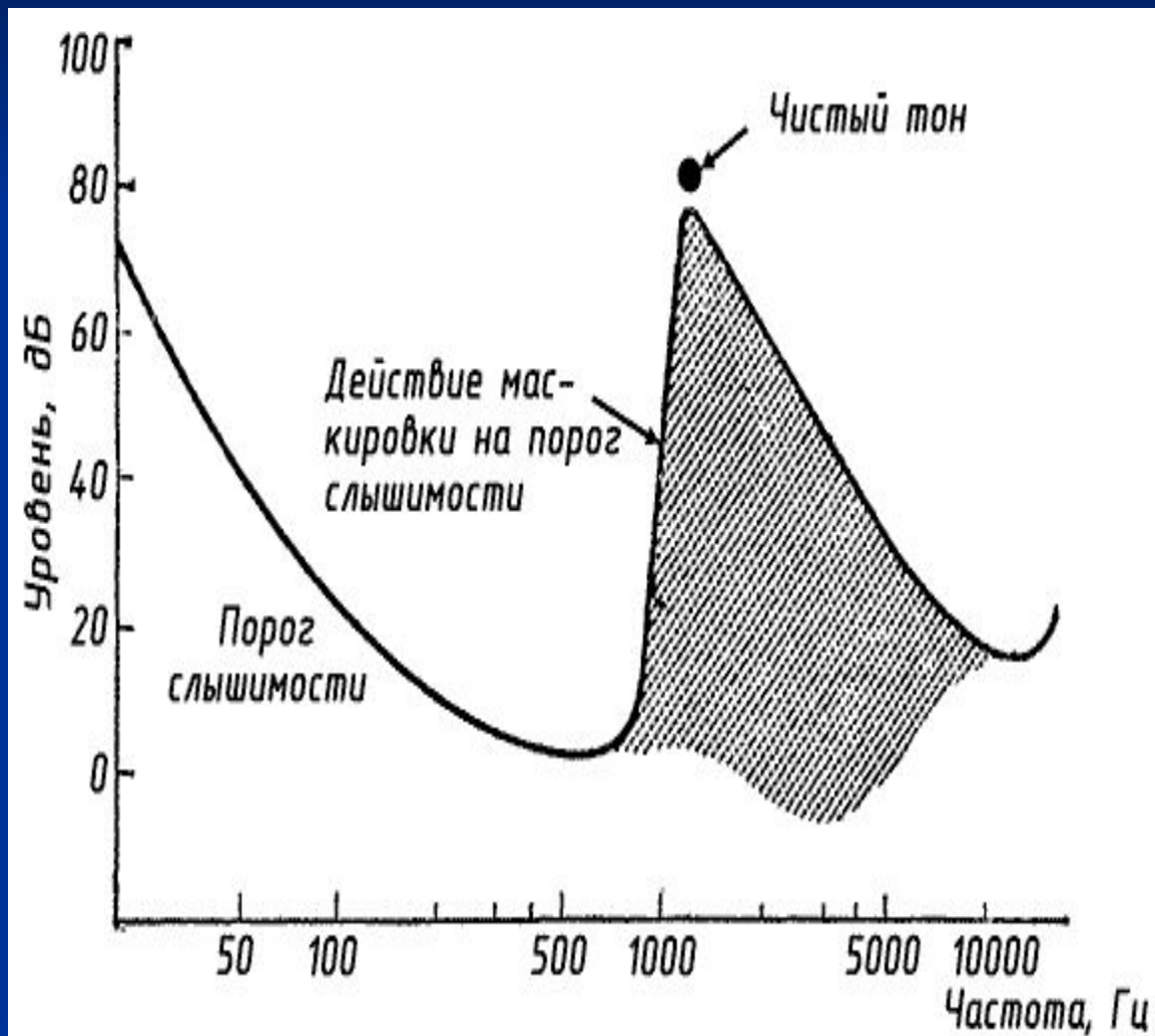
2. Снижается чувствительность органа слуха, что приводит к временному повышению порога слышимости. При длительном воздействии шума высокого уровня возникают необратимые потери слуха и развивается профессиональное заболевание - тугоухость.



Критерием риска потери слуха считается уровень 90 дБА, при ежедневном воздействии более 10 лет.

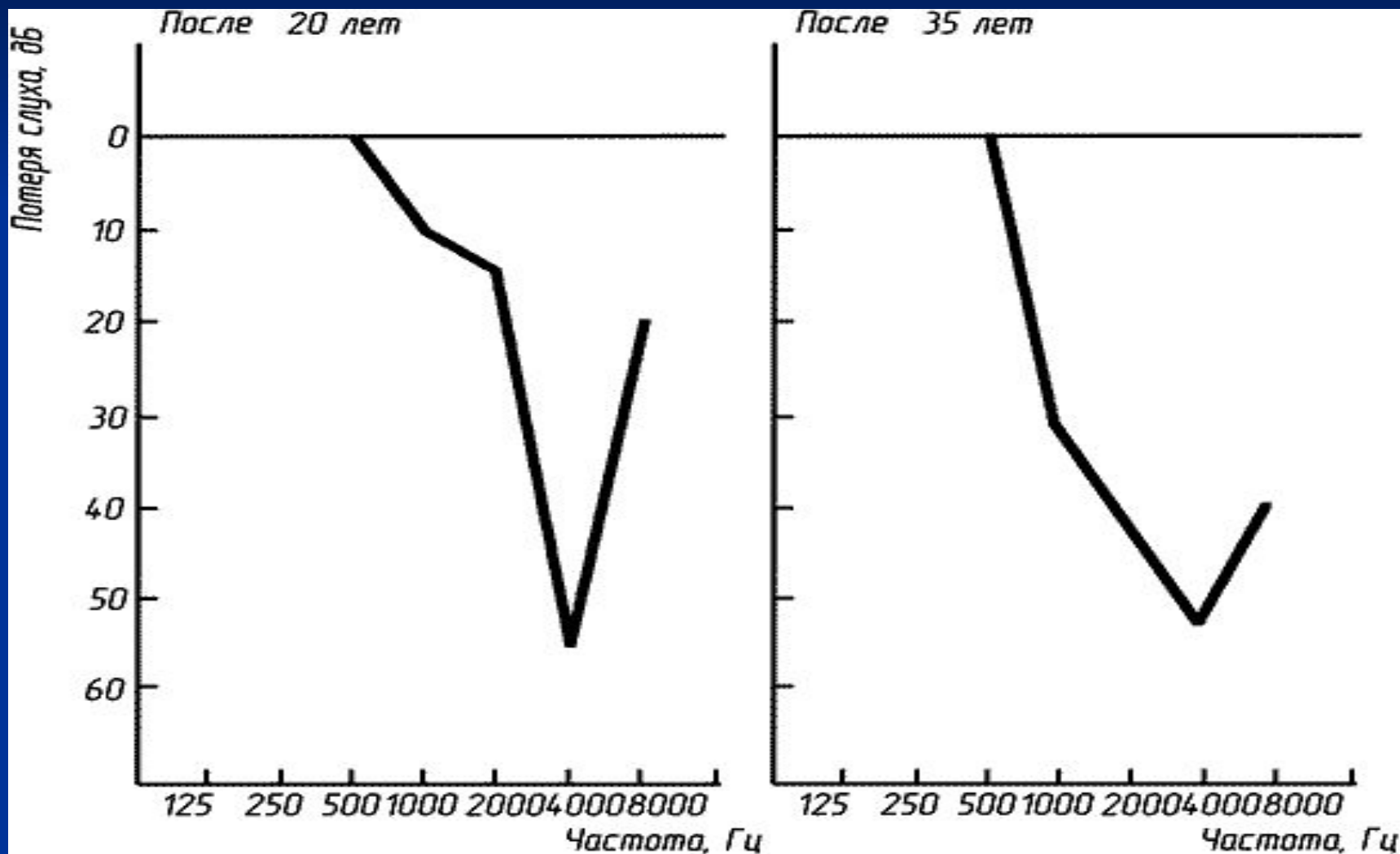


Слышимость зависит от уровня звука (дБ), частоты (Гц), направления распространения источника звука





Слышимость зависит от возраста



Уменьшение шума

Классификация средств

1. Уменьшение шума в источнике возникновения

Наиболее рациональное средство, но часто требует серьёзного конструктивного изменения машины.

2. Организационно-технические мероприятия

Уменьшение времени воздействия шума (ДУ)

3. Средства коллективной защиты

а) Архитектурно-планировочные мероприятия.

б) Конструктивные средства



Кожухи, экраны, глушители
звукопоглощающие и
звукоизолирующие
конструкции

4. Средства индивидуальной
защиты (СИЗ)



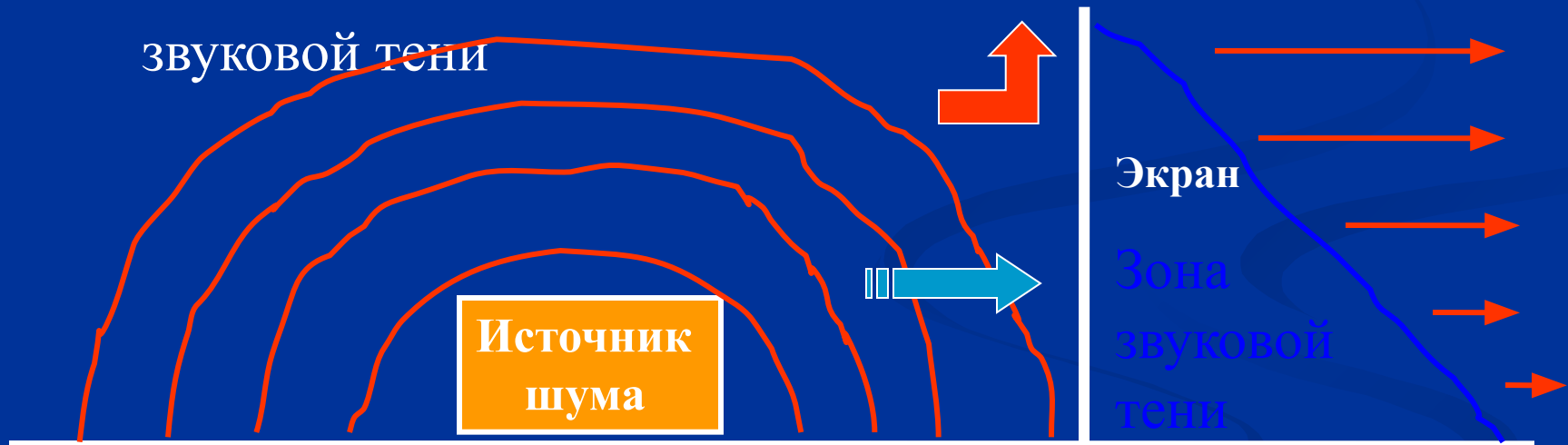
Наушники, заглушки, шлемы

Принципы экранирования, звукоизоляции, звукопоглощения

Конструктивные средства уменьшения шума основаны на использовании этих принципов.

1. Экранирование - способность преград создавать зону

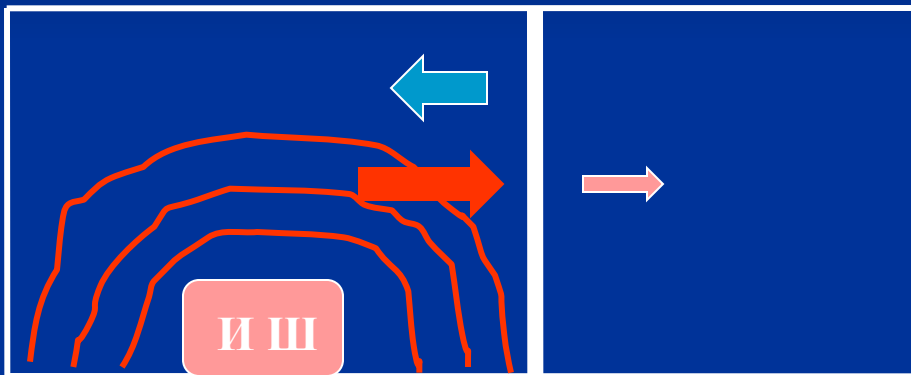
звуковой тени



Эффективность экрана зависит от длины звуковой волны по отношению к размерам препятствия, то есть от частоты колебаний. В помещении из-за наличия отражённого шума эффект экрана меньше, чем в открытом пространстве.

Принципы экранирования, звукоизоляции, звукопоглощения (продолжение)

2. Звукоизоляция - способность преград отражать звуковую энергию.



И Ш

Источник шума



Интенсивность:
падающего шума,



отражённого шума



прошедшего шума

Звукоизоляция одностенной конструкции **R** (дБ) определяется

законом «массы»

$$R = A \lg (f \delta) - C,$$

где f - частота колебаний, Гц;

δ - поверхностная масса стенки, кг/м²;

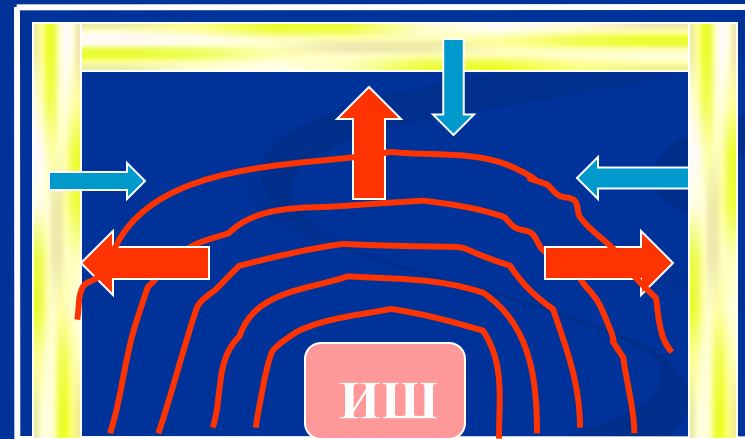
A, C - эмпирические коэффициенты.

Принципы экранирования, звукоизоляции, звукопоглощения (продолжение)

3. Звукопоглощение -

В помещении с источником шума уровни шума определяются прямым и отражённым шумом.

способность пористых и рыхло-волоконнистых материалов, а также резонансных конструкций поглощать звуковую энергию.



Звуко-
погло-
щаю-
щий
мате-
риал

Прямой шум источника 
Отражённый шум 

Звукопоглощающий материал, установленный на стенах помещения, уменьшает составляющую отражённого шума.

Конструктивные средства уменьшения шума

Для уменьшения аэродинамического шума систем вентиляции, шума газотурбонаддува и газовыхлопа двигателей применяют реактивные (рис.21, а) и активные (рис.21, б) глушители.

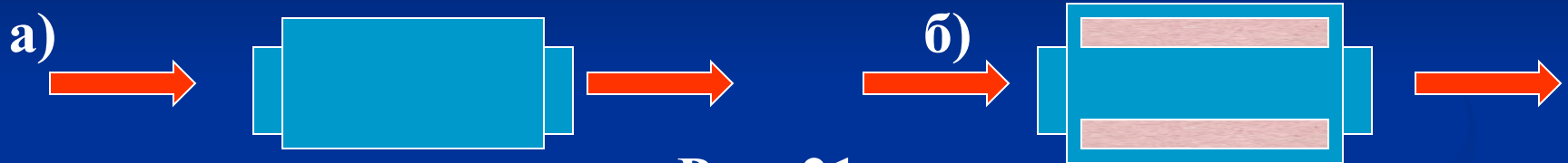


Рис. 21

Расширительная камера

Глушитель со звукопоглотителем

Звукоизоляция источника шума обеспечивается кожухом (рис.22 а), а звукоизоляция рабочего места - изолированной кабиной (рис.22 б)

а) Кожух со звукопоглотителем



б) Изолированная
кабина

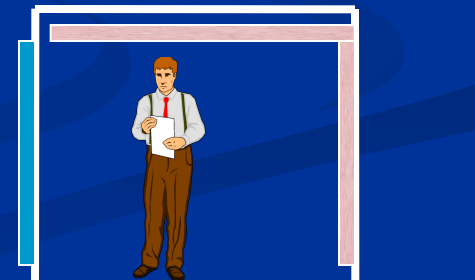


Рис. 22

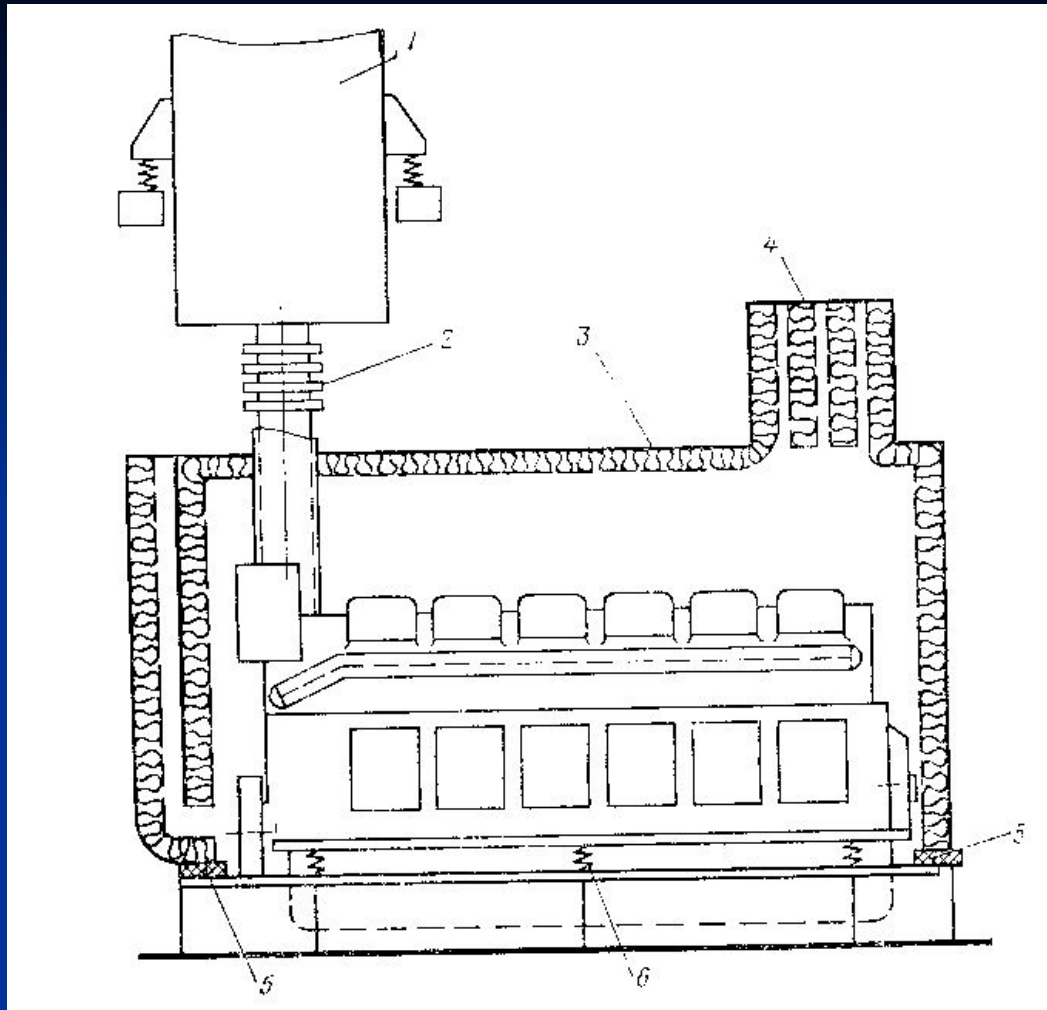


Рис. 23 Звукоизолирующий кожух, установленный на дизель.

1 - глушитель газовыхлопа; 2 - компенсатор; 3 - звукопоглотитель;
 4 - глушитель воздухоприёма; 5 - резина; 6 - виброизоляторы.

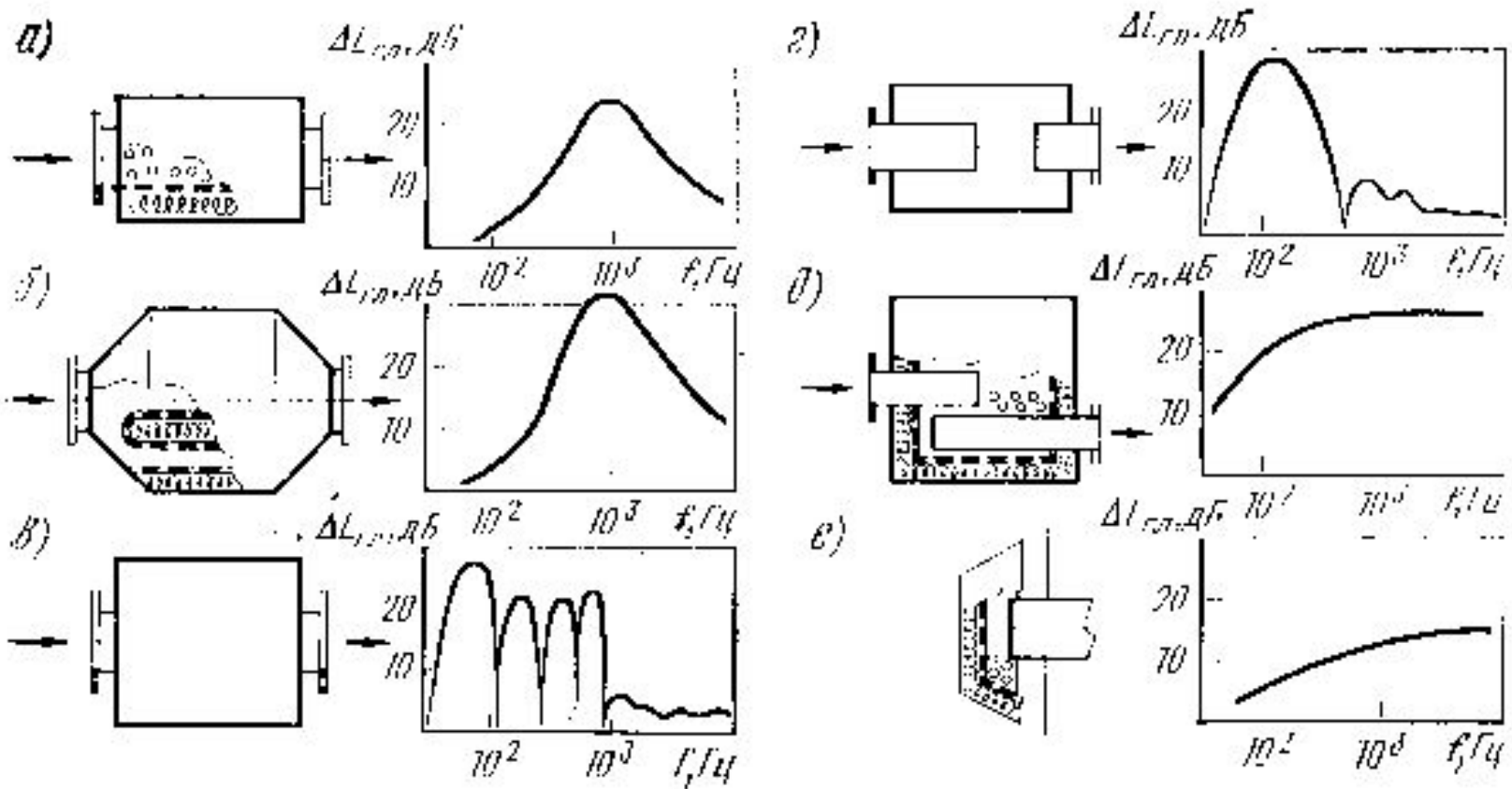


Рис. 24 Типы глушителей шума и характер заглушаемого ими спектра.

а - звукопоглощающий патрубок; б - пластинчатый; в - камерный; г - камерный с трубами внутри; д - камерный несоосный со звукопоглотителем; е - экраный.

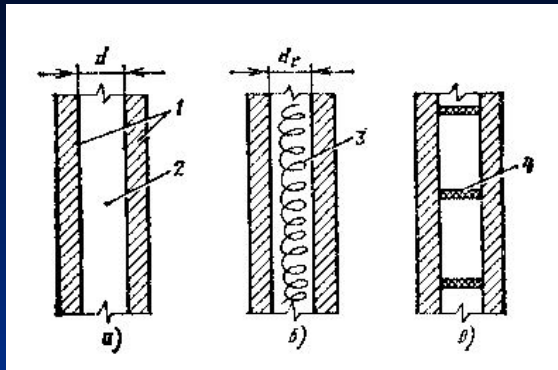


Рис. 25 Двустенные звукоизолирующие конструкции

1 - пластины; 2 - воздушный промежуток; 3 - звукопоглотитель; 4 - крепление.

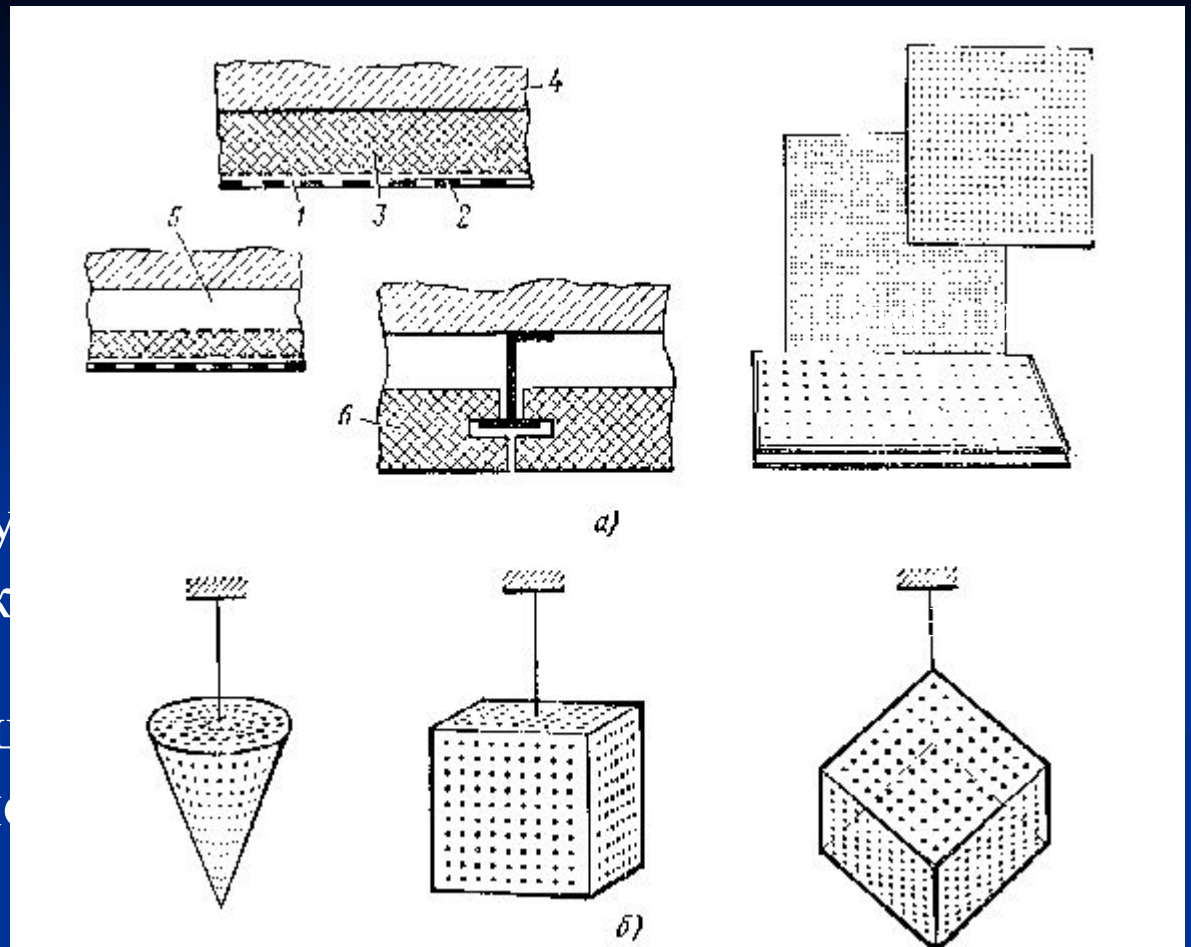


Рис. 26 Звукопоглощающие конструкции

1 - защитный перфорированный экран; 2 - стеклоткань; 3 - звукопоглощающий материал; 4 - стена или потолок; 5 - воздушный промежуток; 6 - плита из звукопоглощающего материала.

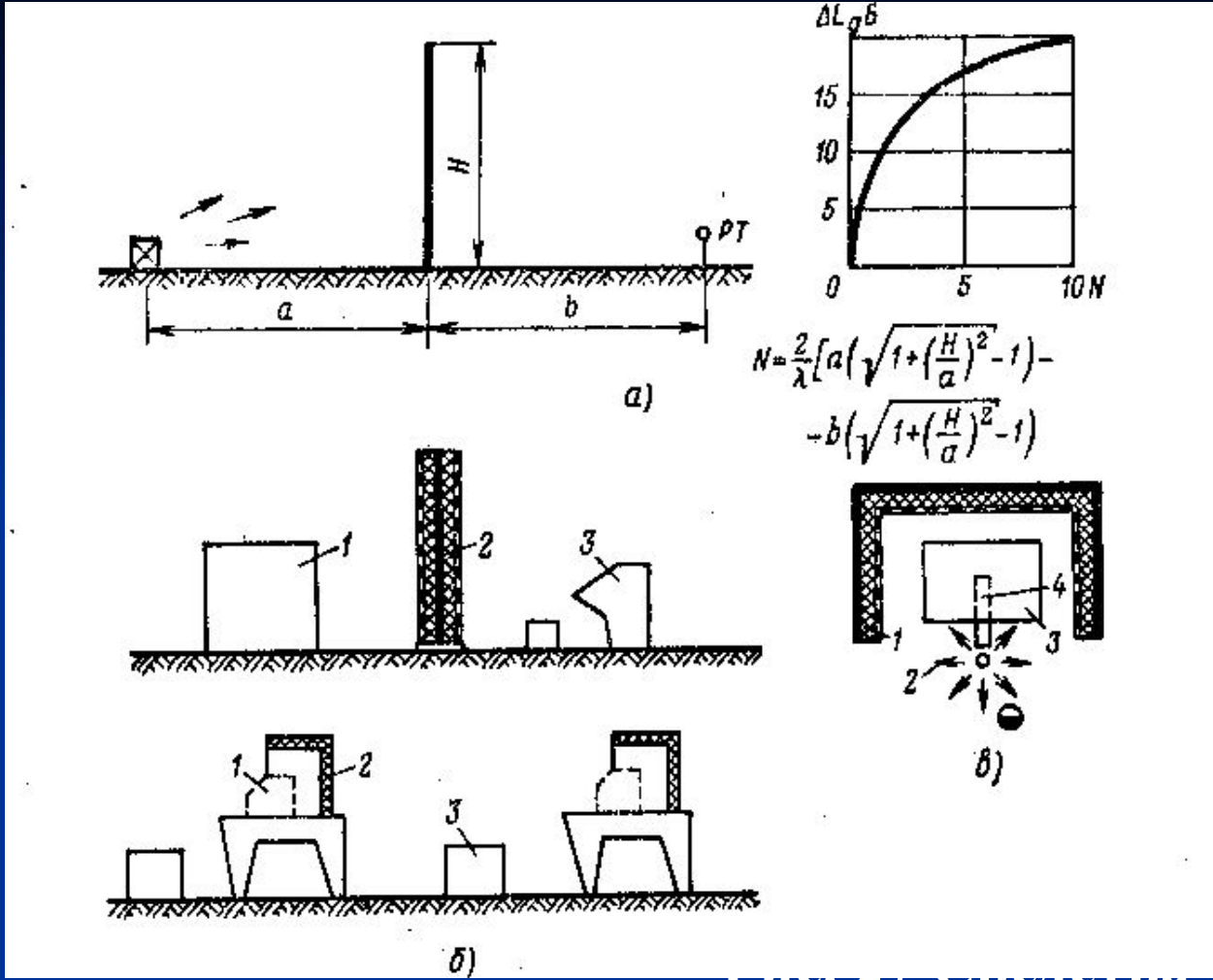
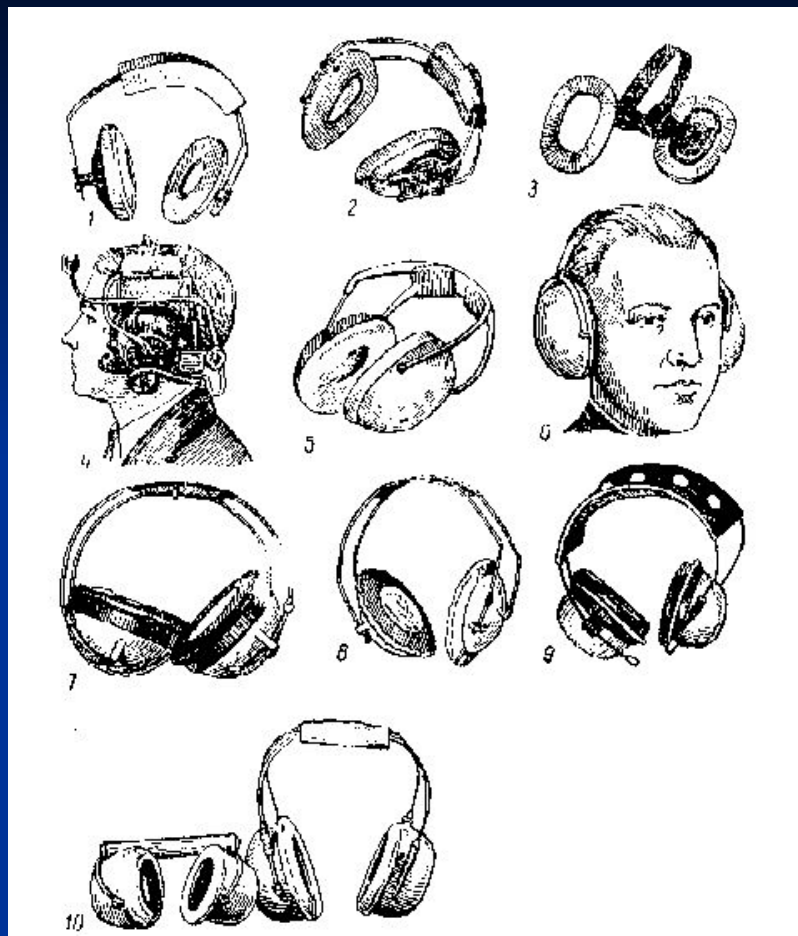


Рис. 17 Средства экранирования

а - схема экрана; б - экранирование нескольких источников шума;
 в - экранирование источников механического шума; 1 - оборудо-
 вание; 2 - экран со звукопоглотителем; 3 - рабочее место;
 4 - дисковая пила.

а)



б)

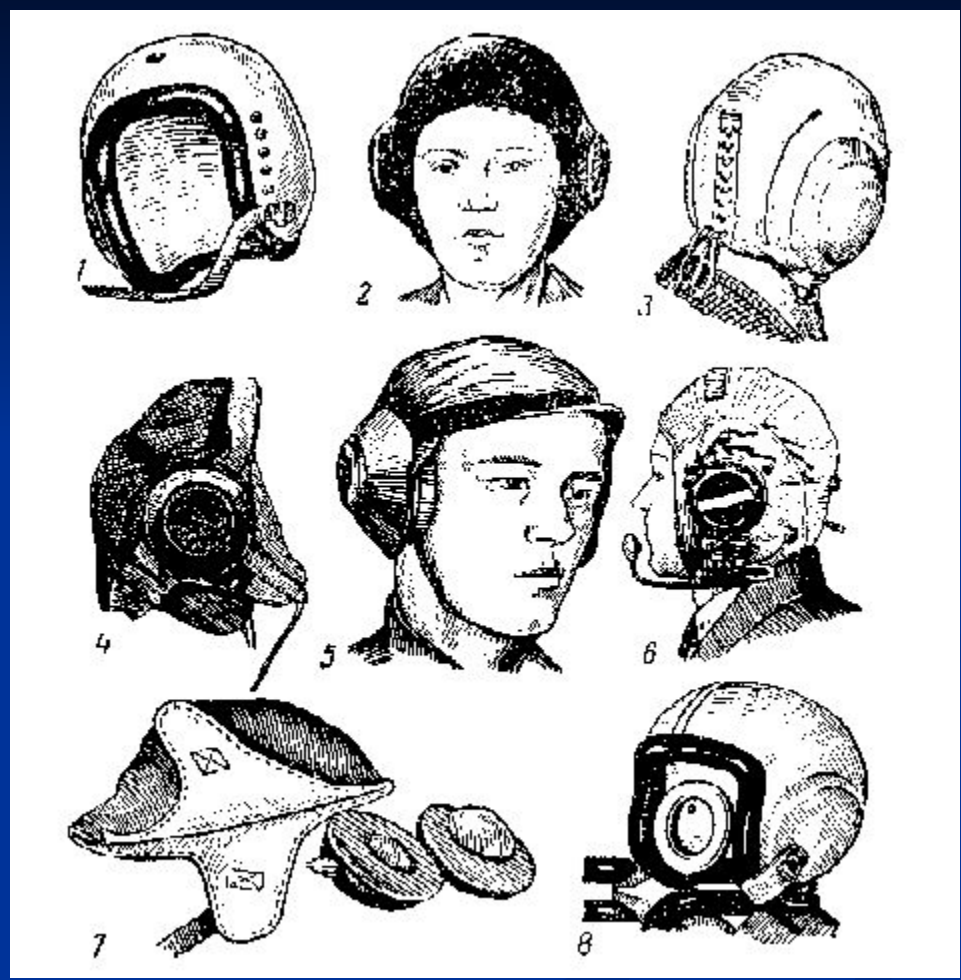


Рис. 28 Средства индивидуальной защиты от шума
 а - наушники; б - шумозащитные шлемы.

Профессионально–обусловленные заболевания от воздействий шума

- Степень шумовой патологии зависит от:
- Интенсивности шума,
- Продолжительности воздействия,
- Функционального состояния ЦНС,
- От индивидуальной чувствительности организма (11 % населения).

Профессионально–обусловленные заболевания от воздействий шума

- **Вегетососудистые дисфункции.**
- **Церебральный атеросклероз.**
- **Астенический синдром.**
- **Гипертоническая болезнь.**
- **Ишемическая болезнь сердца.**
- **Язвенная болезнь желудка и 12п. кишки**
- **Депрессии, угнетение психики.**
- **Профессиональная тугоухость.**
- **Онкозаболевания.**

Предельно допустимые уровни звука и эквивалентные уровни звука на рабочих местах для трудовой деятельности разных категорий тяжести и напряженности в дБА

Категория	Категория тяжести трудового процесса				
	Легкая физическая нагрузка	Средняя физическая нагрузка	Тяжелый труд 1 степени	Тяжелый труд 2 степени	Тяжелый труд 3 степени
напряженности трудового процесса					
Напряженность легкой степени	80	80	75	75	75
Напряженность средней степени	70	70	65	65	65
Напряженный труд 1 степени	60	60	-	-	-
Напряженный труд 2 степени	50	50	-	-	-

Защита от шума

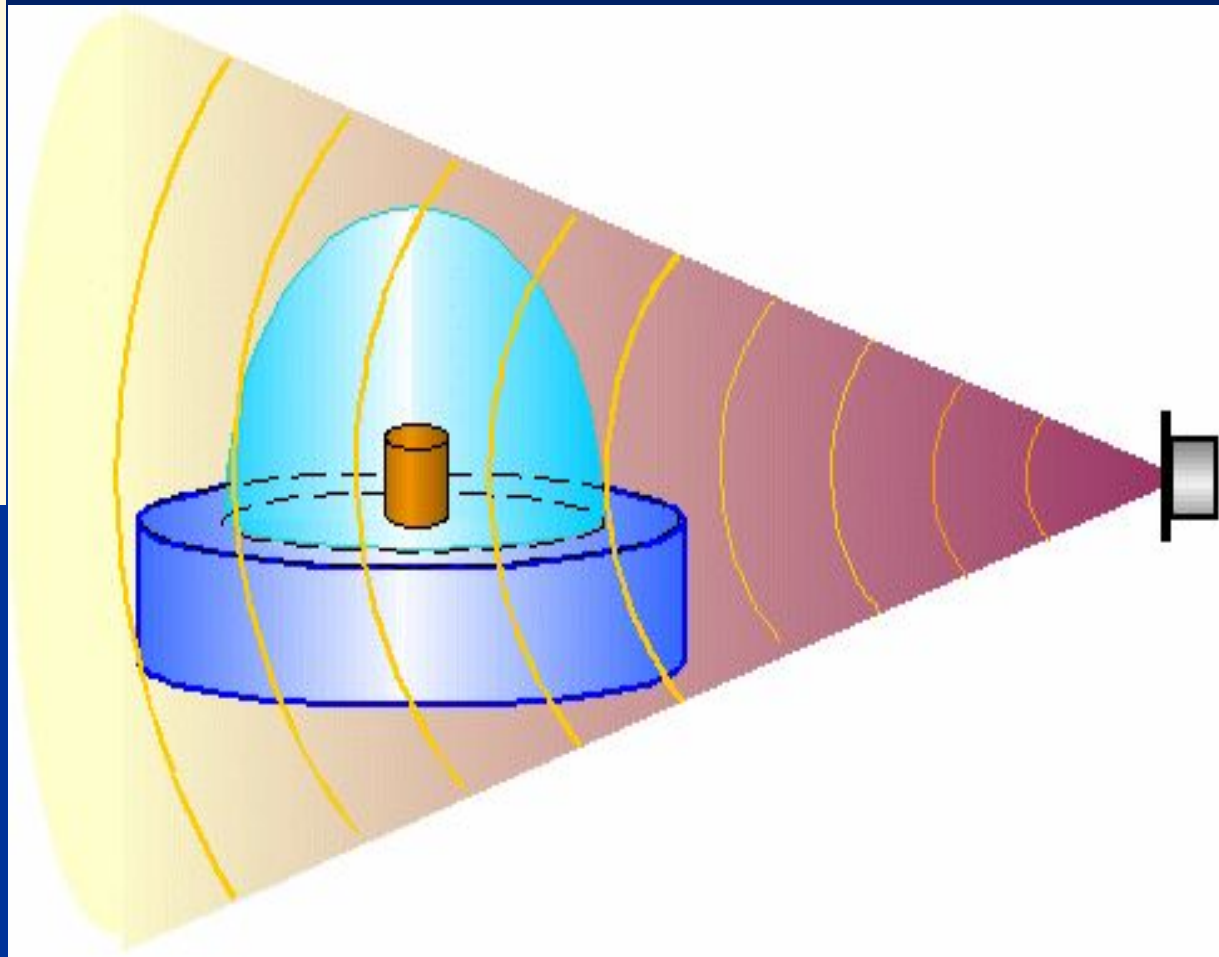
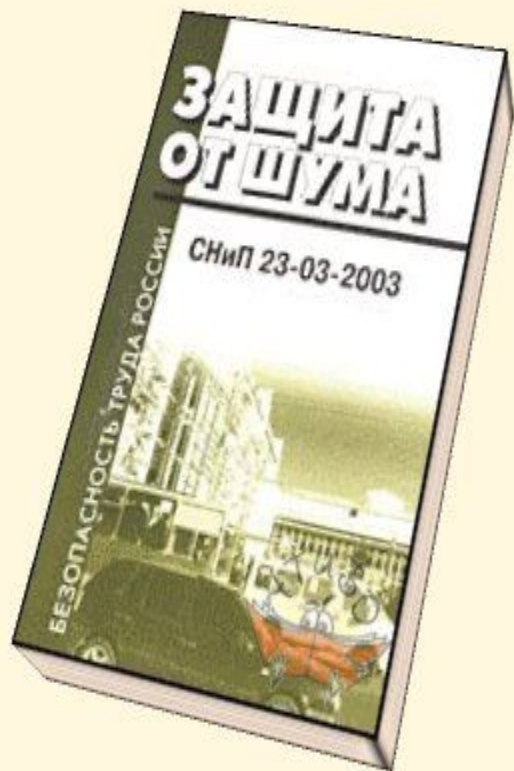
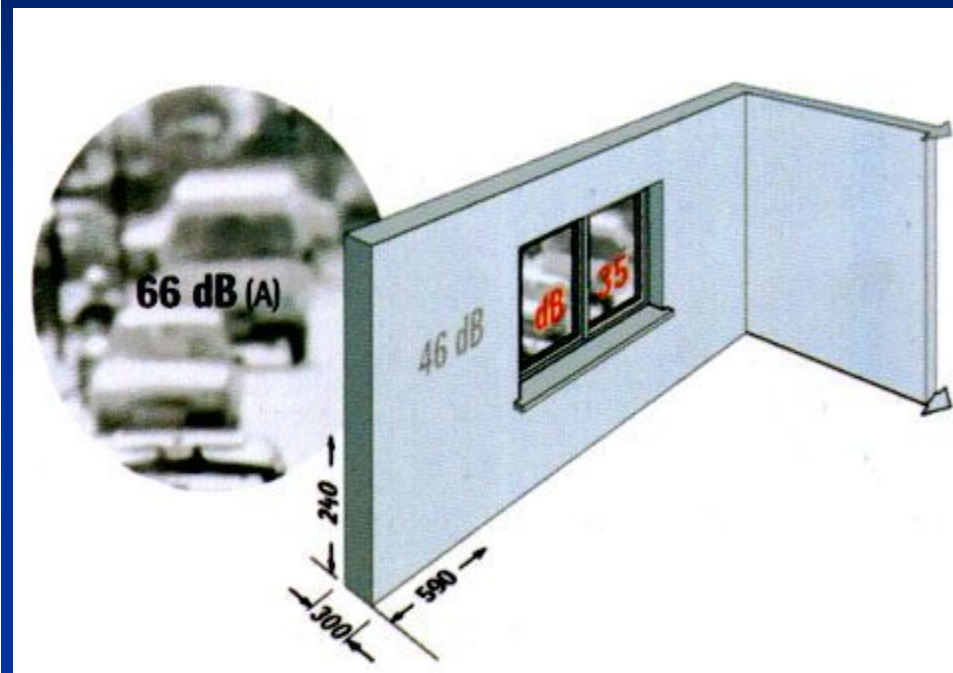




Рис. 4.24. Средства коллективной защиты от шума на пути его распространения

Архитектурно–планировочные мероприятия



Защита от шума





Инженерно– технические решения

- отделка потолков и стен помещений **звукопоглощающими материалами;**
- установка электродвигателей на **амортизаторы** с применением звукопоглощающих кожухов, устанавливать оборудование на **вибропоглощающие фундаменты;**

- своевременно **устранять неисправности**, увеличивающие шум при работе оборудования;
- постоянно **контролировать крепление** движущихся частей машин и механизмов, проверять состояние амортизационных прокладок, смазки и т. д.;
- своевременно проводить профилактику и ремонт оборудования;
- эксплуатировать оборудование в режимах, указанных в паспортах заводо-изготовителей;

- размещать рабочие места с минимальным воздействием шума на работников;
- организовывать места кратковременного отдыха работников в помещениях, оборудованных средствами звукоизоляции и звукопоглощения;
- снабжать системы шумоглушителями и звукоизолировать воздуховоды;
- предусматривать установку вентиляторов и электродвигателей на вибро - и звукопоглощающих основаниях.

СИЗ от шума

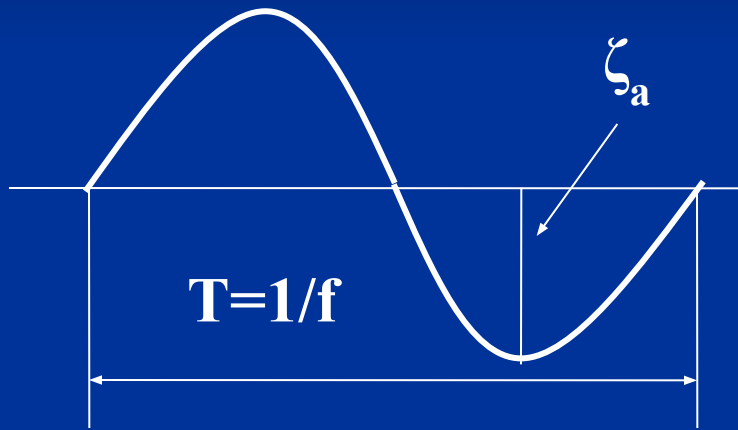


Вибрация

Физические характеристики вибрации

Вибрация - это механические колебания в твёрдых телах.

Простейший вид колебаний - гармонические.



Вибрацию оценивают частотой f (Гц) или периодом колебаний T и одним из трёх параметров:

Амплитудой вибросмещения

Амплитудой виброскорости

Амплитудой виброускорения

- круговая частота

$$\zeta_a$$
$$V_a = \zeta_a \omega$$
$$A_a = \zeta_a \omega^2$$

Уровень ощущения вибрации

Степень ощущения вибрации оценивают по закону Вебера-Фехнера логарифмической относительной величиной - уровнем виброскорости L_v в децибелах.

$$L_v = 20 \lg \frac{V}{V_0},$$

где V - действующее среднеквадратичное значение виброскорости, м/с;

V_0 - пороговая виброскорость, равная $5 \cdot 10^{-8}$ м/с.

Среднеквадратичная виброскорость в 1,4 меньше амплитудного значения.

Вибрации машин и механизмов являются сложными колебаниями, которые могут быть представлены суммой гармонических колебаний. Вибрацию, как и шум, характеризуют спектром в октавных полосах частот, который можно представить графически.

Классификация вибрации

Низкочастотную вибрацию по способу передачи на человека делят на две группы:

1. **Общая**, которая действует на тело сидящего или стоящего человека и оценивается в октавных полосах $f = 2, 4, 8, 16, 31,5; 63$ Гц.
2. **Локальная**, которая передаётся через руки на частотах $f = 8, 16, 31,5; 63, 125, 250, 500, 1000$ Гц.

Общую вибрацию по источнику возникновения делят на три категории:

1. **Транспортная** (подвижные машины на местности).
2. **Транспортно-технологическая** (краны, погрузчики).
3. **Технологическая** (рабочие места).



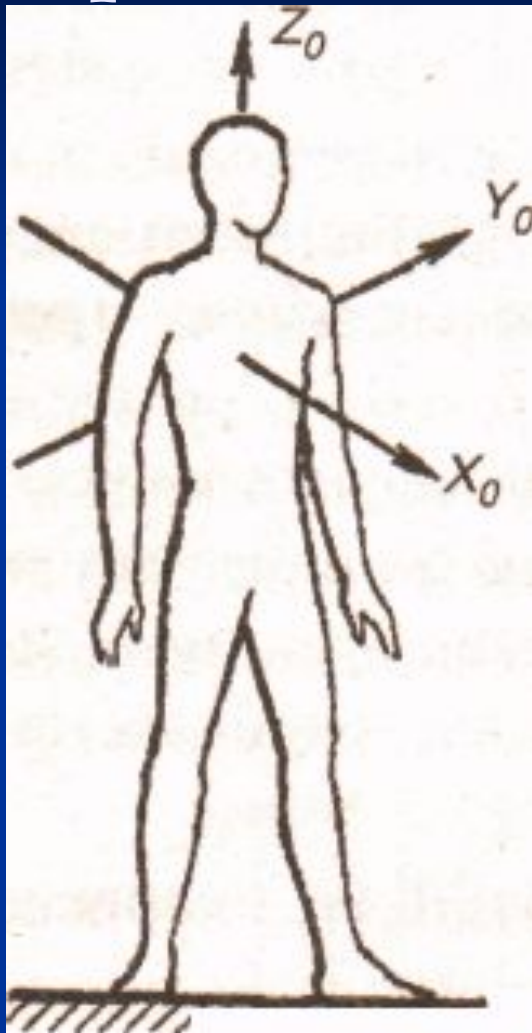
**ВИБРАЦ
ИЯ**

ОБЩАЯ

**ТОЛЧКО-
ОБРАЗНА
Я**

**Локальна
Я**

Направление координат осей при действии общей вибрации:



Воздействие вибрации на человека и её нормирование

При действии вибрации высоких уровней возникают болезненные ощущения и патологические изменения в организме.

1. Болезненные ощущения вызываются резонансом внутренних органов, появляются боли в пояснице, а при локальной вибрации - спазм сосудов, онемение пальцев и кистей рук.

2. При длительном воздействии вибрации возможно развитие **вибрационной болезни**, тяжёлая стадия которой неизлечима. Вибрация отрицательно воздействует на ЦНС, возникают головные боли, головокружение, нарушение сердечной деятельности, расстройство вестибулярного аппарата.

Санитарные нормы устанавливают допустимые значения: уровня виброскорости (дБ), виброскорость (м/с) и виброускорение (м/с²).

Учитывается время воздействия вибрации.

2.8. Уменьшение вибрации

Профессионально–обусловленные заболевания от воздействий общей вибрации

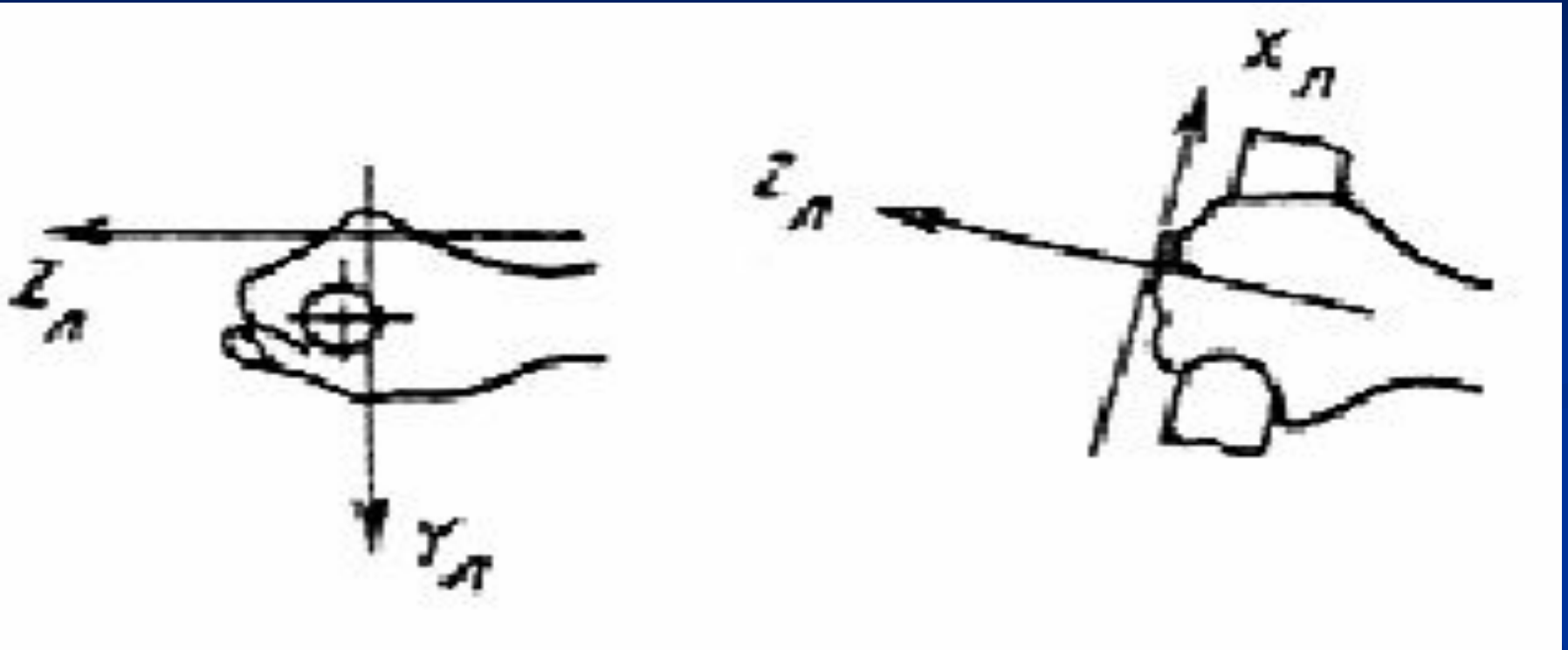
- Общие **вегетативные** расстройства с периферическими нарушениями и снижением сосудистого тонуса.
- Функциональные расстройства **анализаторов**: вестибулярного (симптомы укачивания), зрительного (сужение и выпадение отдельных участков зрения, до 40% снижение зрения).

- **Снижение** болевой, тактильной и вибрационной **чувствительности**.
- Низкочастотная вибрация **изменяет** углеводный, белковый, холестериновый, ферментативный, витаминный **обмен**, биохимические показатели крови

Профессионально–обусловленные заболевания от воздействий толчкообразной вибрации

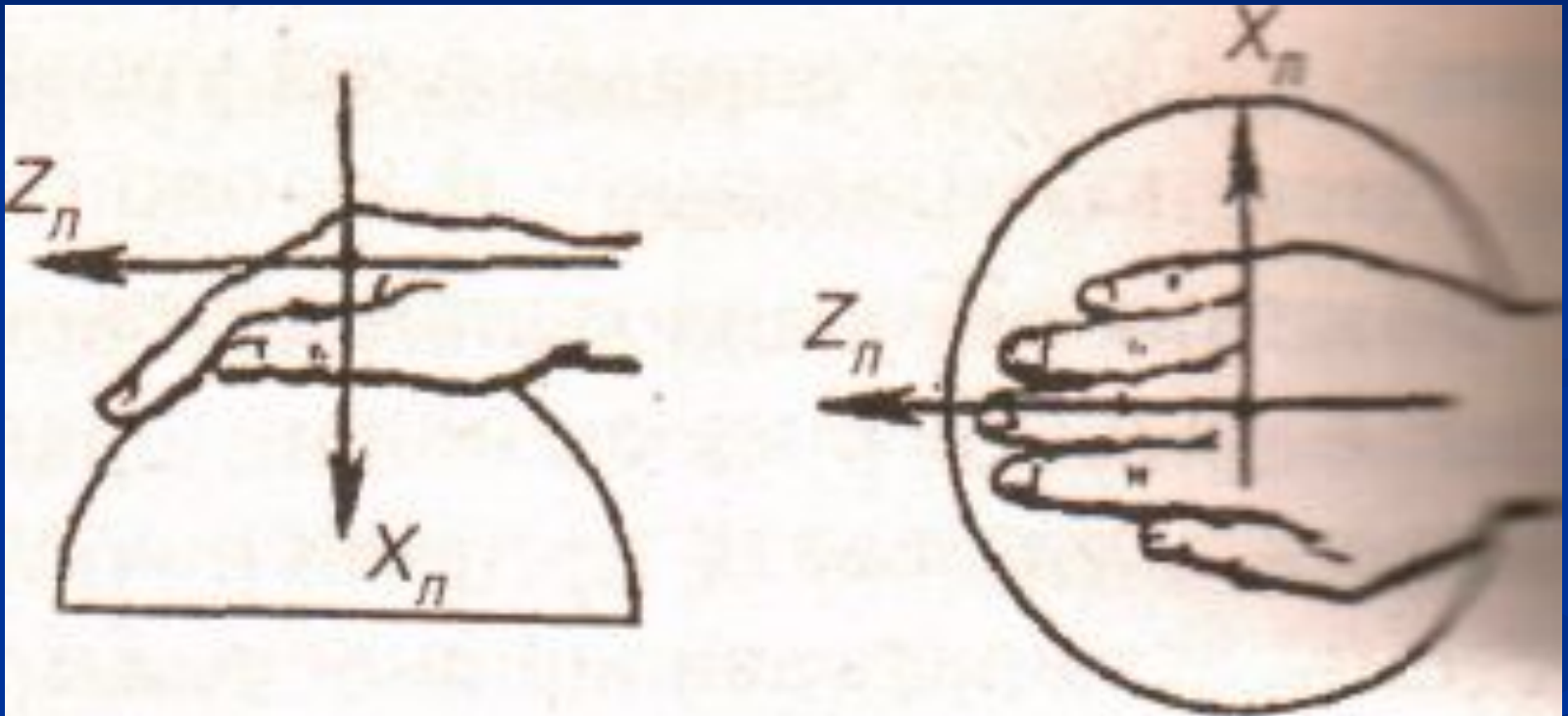
- **Микротравмы,**
- **Боли** в пояснице, конечностях, в области желудка.
- **Отсутствие аппетита.**
- **Бессонница.**
- **Раздражительность.**
- **Быстрая утомляемость**

Направление координатных осей при действии локальной вибрации



- a — при обхвате цилиндрических (и торцовых) поверхностей;

Направление координатных осей при действии локальной вибрации



- б — при обхвате сферических поверхностей

Профессионально–обусловленные заболевания от воздействий локальной вибрации

- **Спазмы сосудов** кистей рук, предплечий.
- **Нарушение снабжения конечностей кровью.**
- **Отложение солей** в суставах.
- **Деформация и**
- **уменьшение подвижности**
- **суставов.**



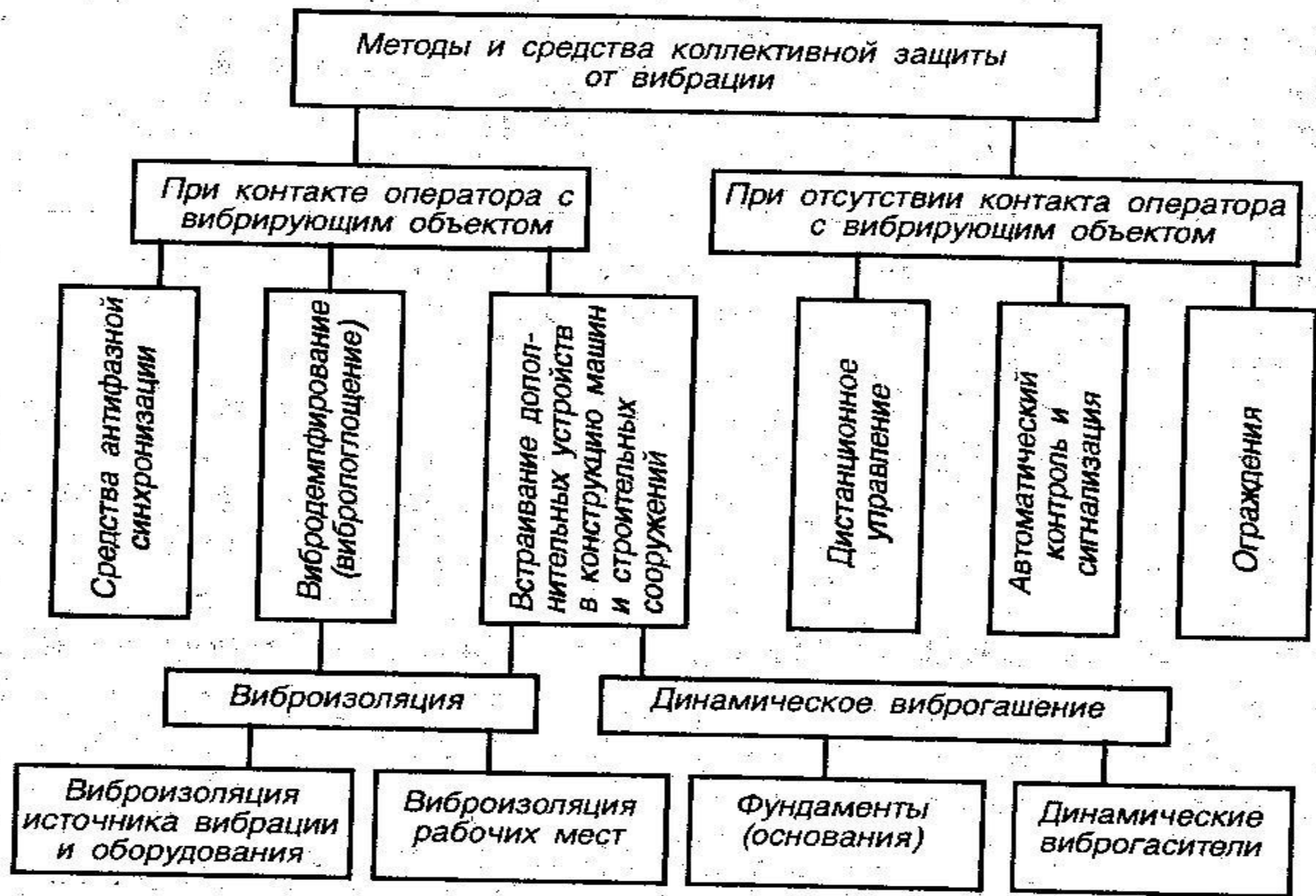


Рис. 4.29. Классификация технических методов и средств защиты от вибраций

Индивидуальные средства защиты

V. Производственная вибрация

БЖД в условиях производства 36

Индивидуальные средства защиты от вибрации



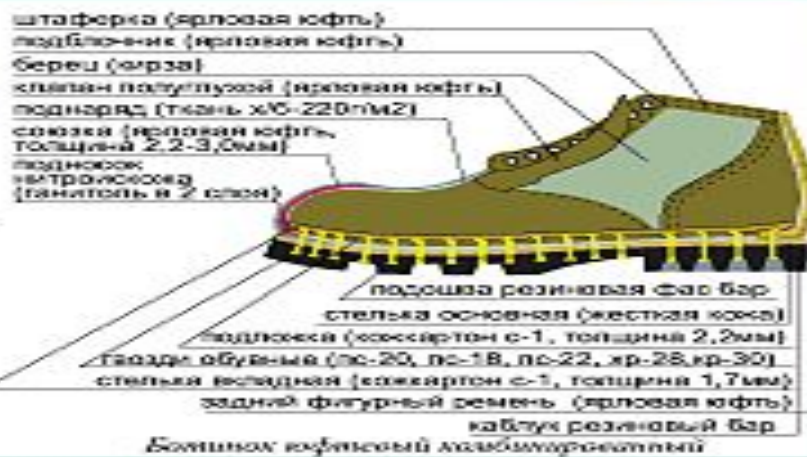
Перчатки защитные от колебаний сечше 26 Гц



Ботинки кожаные с латексными вставками



Стелька ВИБРА



Ботинки кожаный лабимаркетный



СИЗ от вибрации



2.8. Уменьшения вибрации

Классификация средств уменьшения вибрации

1. Уменьшение вибрации в источнике возникновения.

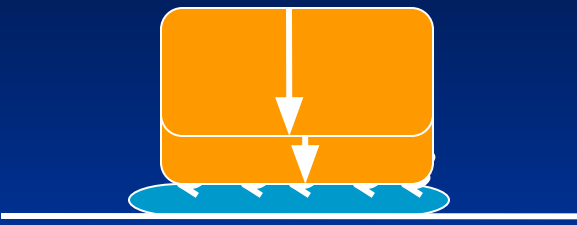
Эти средства осуществляют в процессе проектирования и строительства машины. К ним относятся: центровка, динамическая балансировка, изменение характера возмущающих воздействий.

2. Организационно-технические мероприятия, которые включают уменьшение времени воздействия вибрации применением дистанционного управления, сокращение рабочего дня, устройство перерывов в работе.

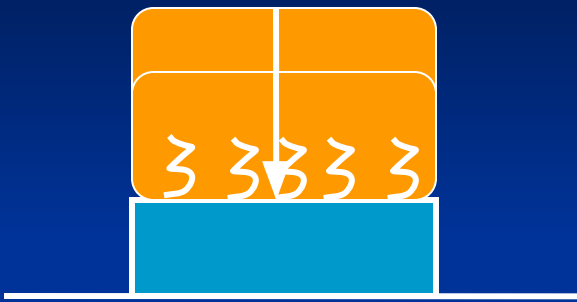
3. Средства коллективной защиты: виброизолирующие крепления механизмов и рабочих мест, вибропоглощающие покрытия.

4. Средства индивидуальной защиты: виброзащитные рукавицы и обувь.

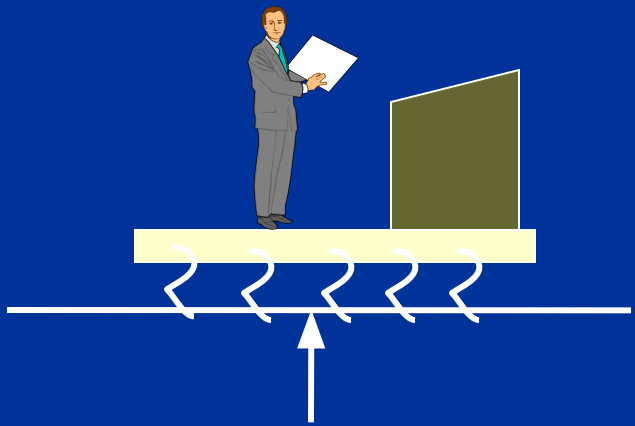
Схемы виброизоляции



Установка механизма на виброизоляторы



Установка механизма на виброизоляторы и массивный фундамент



Виброизоляция рабочего места

Эффективность виброизоляторов

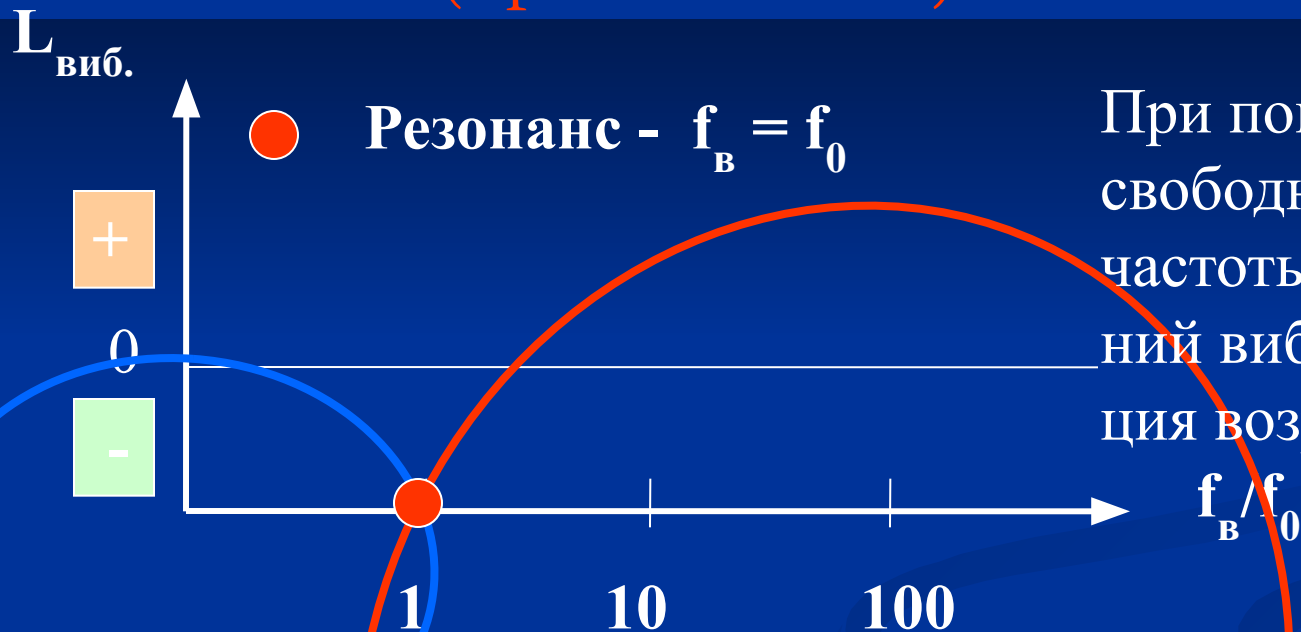
Для уменьшения вибрации применяют резиновые, пружинные или пневматические виброизоляторы, которые снижают динамическую силу, передающуюся от машины на фундамент.

Эффективность виброизоляции $L_{\text{виб}}$ (дБ) - это разность уровней вибрации на фундаменте при жёстком $N_{\text{ж}}$ (дБ) и эластичном $N_{\text{эл}}$ (дБ) креплении машины.

$$L_{\text{виб}} = N_{\text{ж}} - N_{\text{эл}}$$

При выборе виброизоляторов решают две задачи: достижение высокой виброизоляции и обеспечение надёжности работы системы.

Эффективность виброизоляции (продолжение)



При понижении свободной частоты колебаний виброизоляция возрастает.

- Усиление вибрации фундамента

+ Виброизоляция

f_0, f_v - частоты свободных и вынужденных колебаний, Гц.

При установке машины на резиновые виброизоляторы обычно $f_0 = 20-50$ Гц, а на пружинные - $f_0 = 2-6$ Гц, поэтому эффективность пружинных виброизоляторов больше, чем резиновых особенно в диапазоне низких и средних частот.

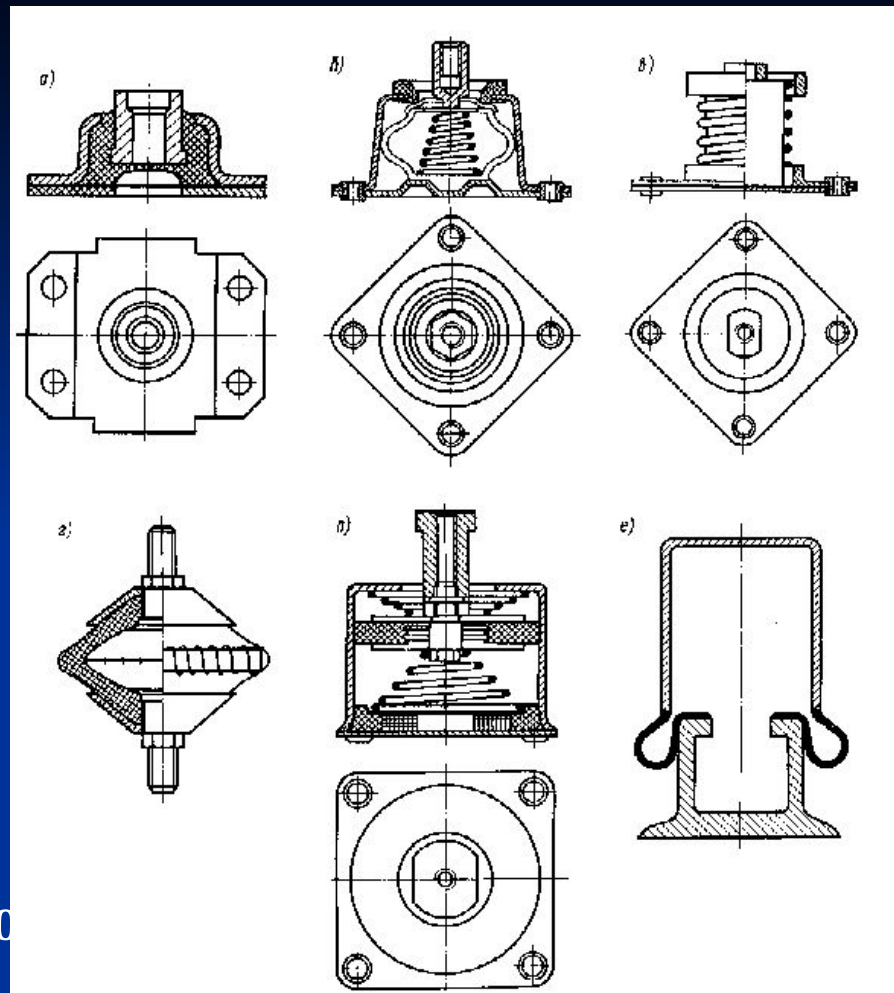


Рис. 28 Виброизо

а - резинометаллический типа АКСС; б, в - пружинно-резиновые; г - демпфер; д - сильнодемпфированный пластмассовый; е - пневмоамортизатор.

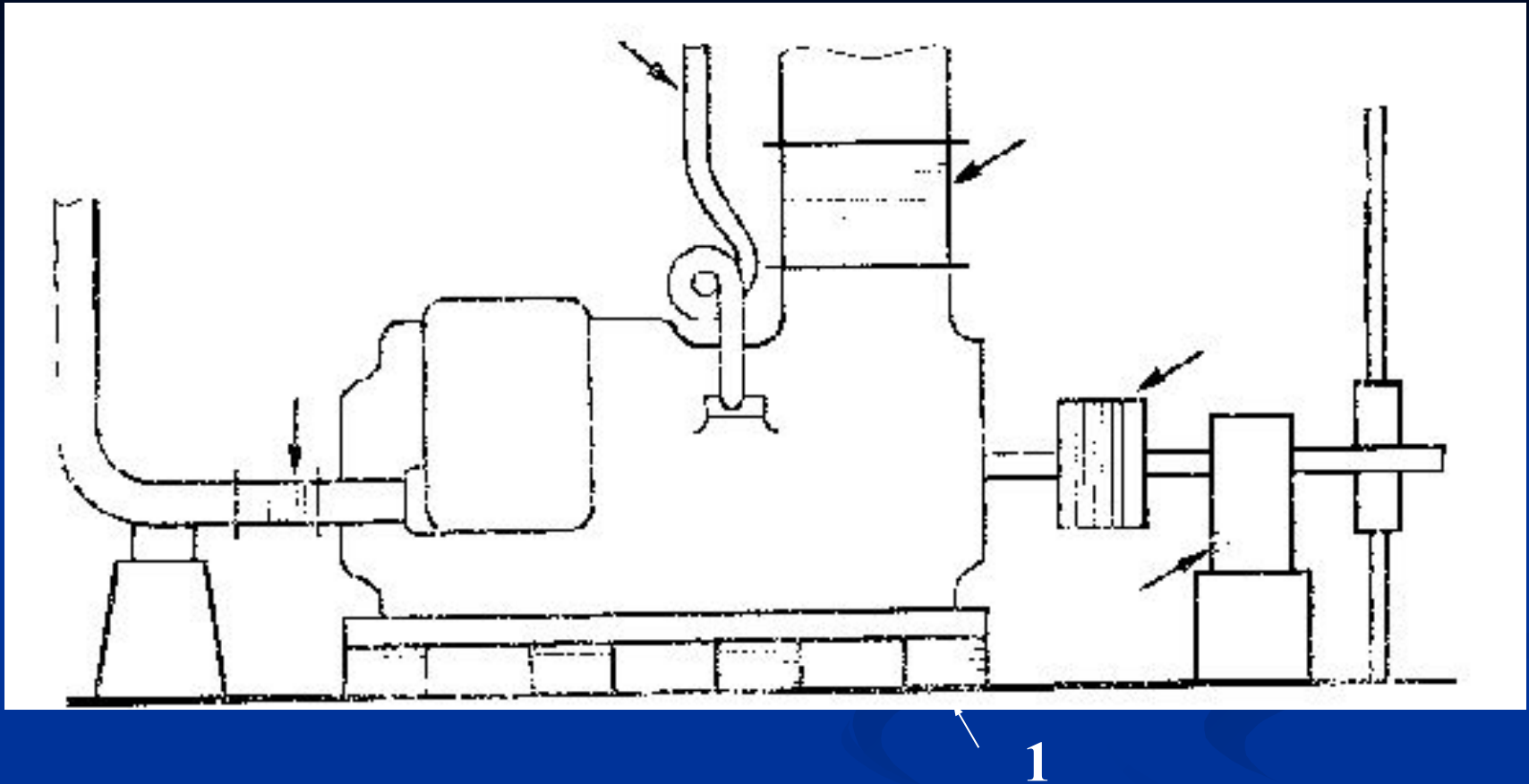


Рис. 29 Схема виброизоляции двигателя

1 - виброизоляторы; 2 - сильфонный компенсатор; 3 - шинная муфта; 4 - упорный подшипник валопровода; 5 - дюритовое соединение трубопроводов; 6 - соединение кабеля.

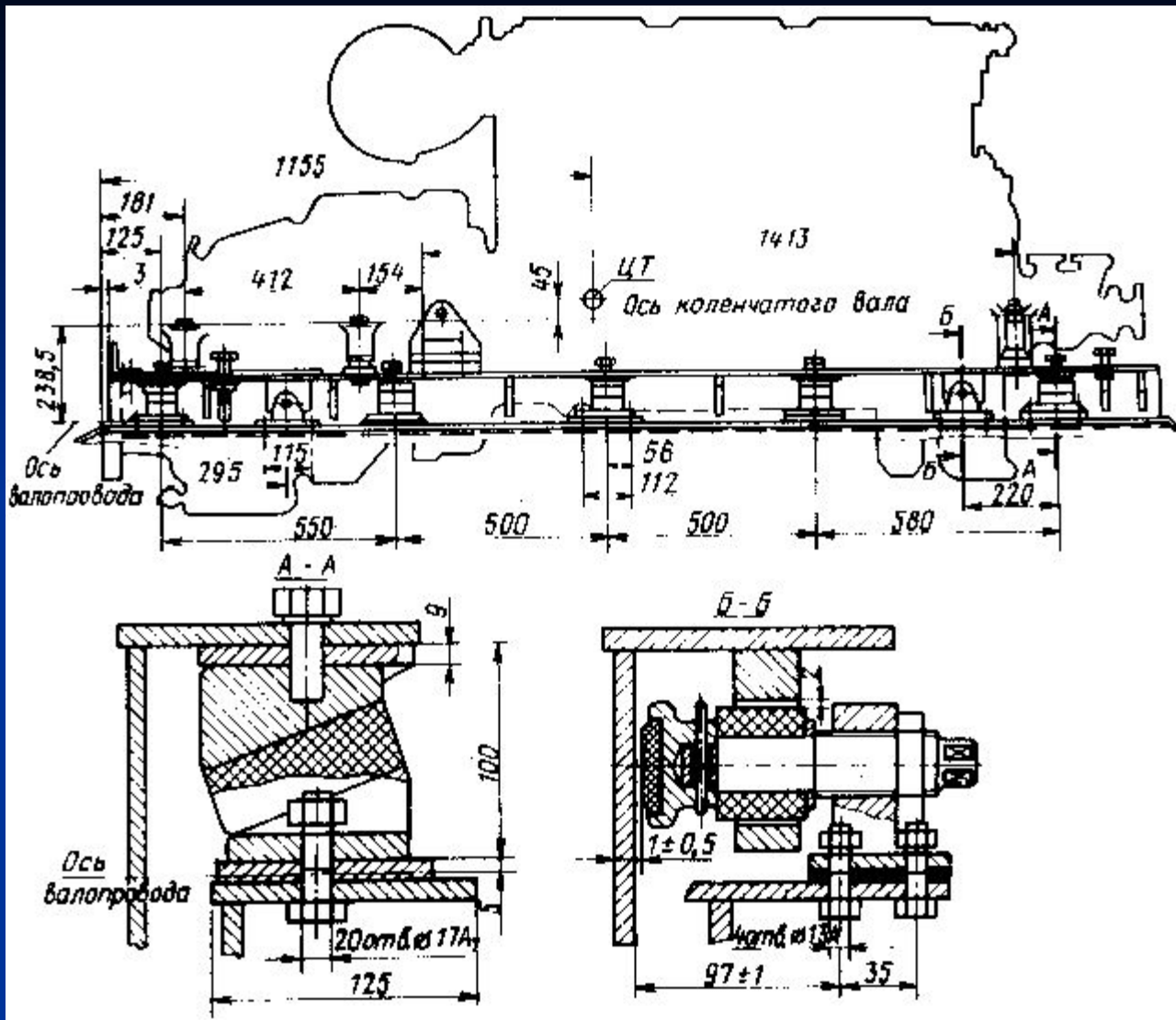


Рис. 30 Типовая установка высокооборотного дизеля на виброизоляторах с узлами крепления виброизолятора и страховочного элемента.

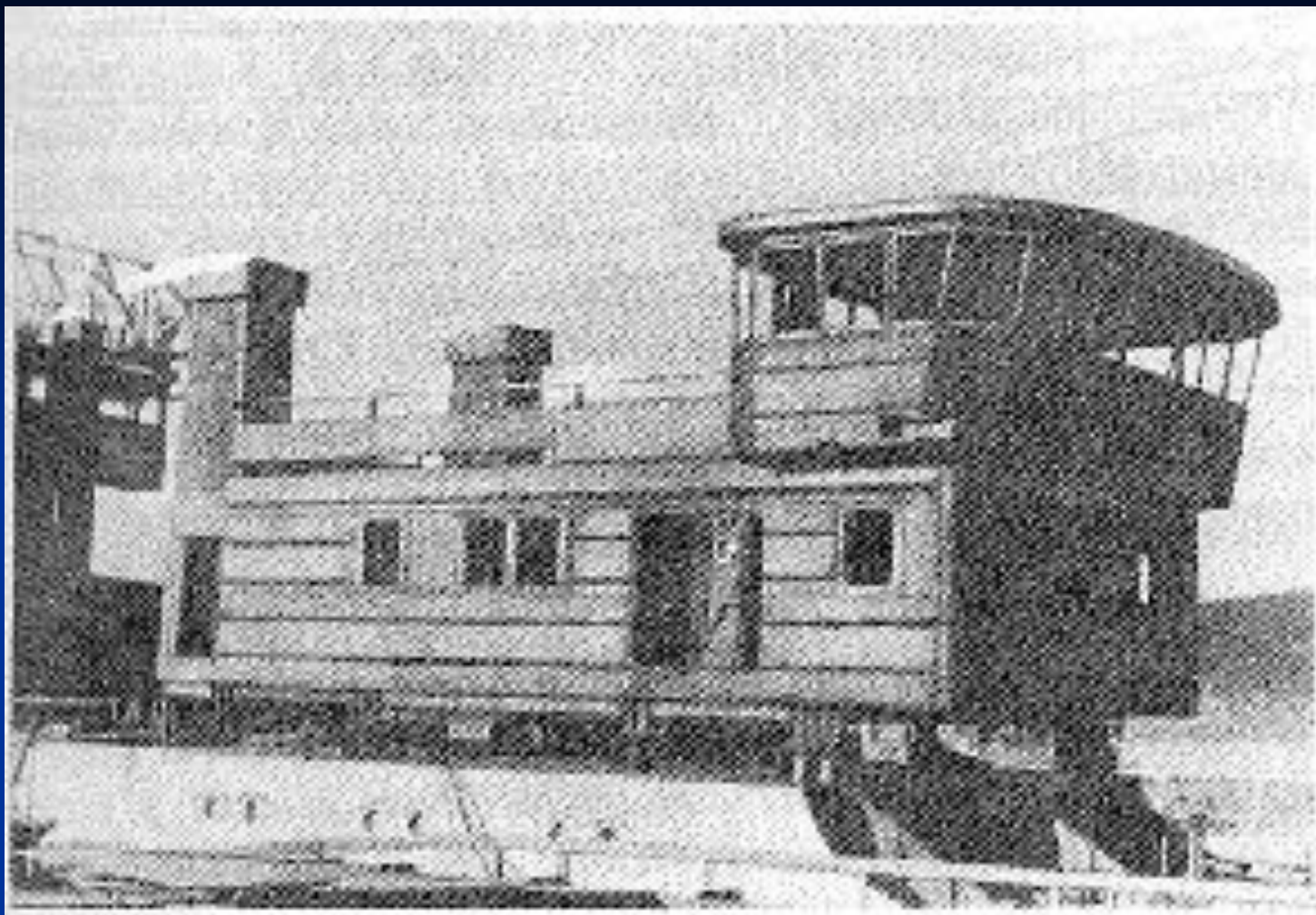
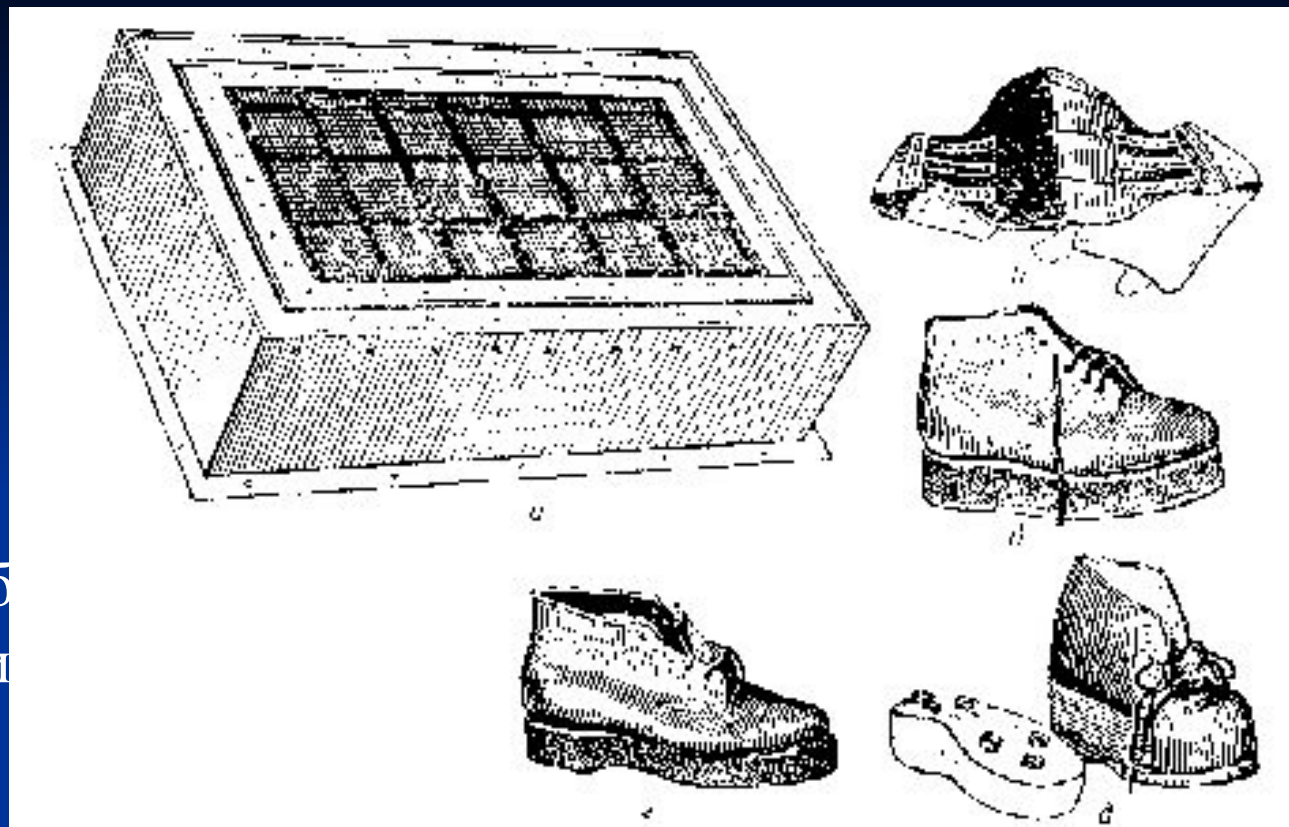
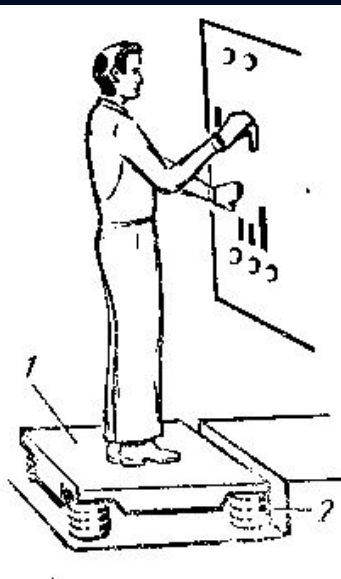
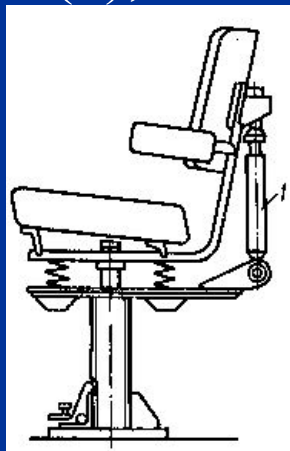


Рис. 31 Установка надстройки на виброизоляторах на танкере проекта 3164.

Средства индивидуальной защиты от вибрации



Виброизоляция рабочего места (1); 2-виброизоляция



Виброизолированное сидение с демпфером (1).

а - виброизолирующая платформа;
б - антивибрационный пояс;
в, г - антивибрационные башмаки;
д - виброгасящая обувь бетонщика.

Рис. 32 Защита от вибрации

МЕРОПРИЯТИЯ ПО ЗАЩИТЕ ОТ ВРЕДНЫХ ПРОИЗВОДСТВЕННЫХ ФАКТОРОВ

- 1) АРХИТЕКТУРНО - ПЛАНИРОВОЧНЫЕ МЕРОПРИЯТИЯ:
- - СТРОИТЕЛЬНО – АКУСТИЧЕСКИЕ (СНиП 23-03-2003. Защита от шума)

Снижение шума на пути его распространения от промышленного источника к жилой территории (шумозащитные экраны и кожухи, др.).

- - конструктивно - строительные,
- - учет санитарно - защитных зон,
- - учет розы ветров,
- - наличие зеленой изгороди, ограждений,
- - шумоизоляция и т. д.





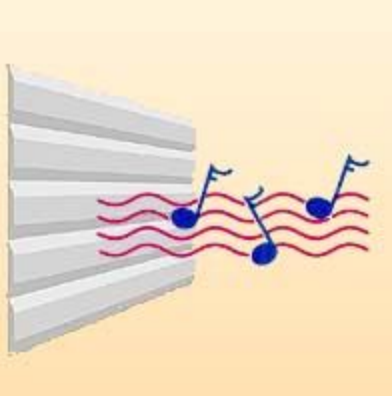
- Обеспечение выполнения требований СанПиН 2.2.1/2.1.1.1200-03, "Санитарно-защитные зоны и санитарная классификация предприятий, сооружений и иных объектов" :
- для предприятий IV, V классов площадь озеленения территории должна составлять не менее **60%** площади предприятия;
- для предприятий II и III класса не менее **50%**;
- для предприятий, имеющих санитарно-защитную зону 1000 м и более, не менее **40%** ее территории с обязательной организацией полосы древесно-кустарниковых насаждений со стороны жилой застройки.
- Рациональное размещение технологического оборудования, машин, механизмов.

- **2) ИНЖЕНЕРНО – ТЕХНИЧЕСКИЕ**
- **МЕРОПРИЯТИЯ:**
- **- изменение технологии,**
- **- локализация вредного фактора в месте образования и на пути распространения,**
- **- правильно организованная система**
- **вентиляции,**
- **- соблюдение требований охраны труда,**
- **электро- и пожарной безопасности и т.п.**
- **Стимулирование применения современных технологических процессов и малошумных механизмов.**



- **3) ОРГАНИЗАЦИОННО - АДМИНИСТРАТИВНЫЕ МЕРОПРИЯТИЯ**
- **- обеспечение средствами коллективной защиты (механизация, автоматизация, дистанционное управление, роботизация, и др.),**
- **- обеспечение средствами индивидуальной защиты**





- **соблюдение режима труда и отдыха;**
- **- организация питьевого режима и режима питания;**
- **- осуществление трех ступенчатого контроля и т.п.**

■ 4) ЛЕЧЕБНО - ПРОФИЛАКТИЧЕСКИЕ МЕРОПРИЯТИЯ

- - предварительные медицинские осмотры;
- - периодические медицинские осмотры

Спасибо за внимание !