

Гидрогеология и инженерная геология

Лекция 7

Динамика подземных вод

- **ОСНОВЫ ДИНАМИКИ ПОДЗЕМНЫХ ВОД**

- Подземные воды движутся под влиянием силы тяжести от областей питания, где уровень их имеет наибольшие отметки, к областям разгрузки, где отметки уровня их наименьшие. **Областями питания** подземных вод являются горные хребты с окаймляющими их предгорными шлейфами, водораздельные равнины и другие повышения рельефа. Области питания подземных вод могут быть приурочены также к водохранилищам, оросительным каналам и др. **Разгрузка подземных вод** происходит в речных долинах (исключая низовья рек равнинных областей, где реки являются источником питания грунтовых вод), оврагах и балках. Искусственная разгрузка подземных вод наблюдается при отборе подземных вод скважинами, колодцами, осушительными канавами или дренами.
- Направление движения грунтовых вод почти всегда совпадает с уклоном рельефа.
- **Движение подземных вод в порах рыхлых горных пород и в трещинах скальных пород, в условиях, когда поры и трещины полностью заполнены водой, называют фильтрацией.**

- Различают движение воды ламинарное и турбулентное, установившееся и неуставившееся.
- Ламинарное, или параллельно-струйчатое, движение происходит без пульсации скоростей; оно подчиняется линейному закону фильтрации. Турбулентное (вихревое) движение характеризуется пульсацией скоростей, вследствие чего перемешиваются различные слои потока. Турбулентное движение подчиняется нелинейному закону фильтрации.
- Установившееся движение подземных вод характеризуется постоянством во времени в любом сечении всех характеристик потока: мощности, напорного градиента, скорости фильтрации, расхода. При изменении во времени этих характеристик движение называется неуставившимся.

• ЗАКОНЫ ФИЛЬТРАЦИИ ПОДЗЕМНЫХ ВОД

- **Линейный закон фильтрации.** Ламинарное движение подземных вод подчиняется линейному закону фильтрации, известному под названием **закона Дарси** и имеющему следующий вид:

$$Q = K I F$$

- где Q -расход фильтрационного потока - количество воды, протекающей через данное поперечное сечение потока в единицу времени, $м^3/сутки$;
- k — коэффициент фильтрации породы, $м/сутки$; I - напорный градиент (или гидравлический уклон);
- F - поперечное сечение потока, $м^2$.
- Напорный градиент характеризует уклон свободной поверхности грунтовых вод или пьезометрической поверхности напорных вод. Он вычисляется по формуле:

$$I = \frac{H_1 - H_2}{L}$$

- H_1 - отметка уровня грунтовых вод или пьезометрической поверхности напорных вод в сечении I
- H_2 — то же в сечении II, L – расстояние между сечениями.

- **Напорный градиент** грунтовых вод можно определить по гидроизогипсам — линиям, соединяющим одинаковые отметки поверхности грунтовых вод. **Величина напорного градиента** зависит от уклона рельефа и степени его расчлененности, характера водоносных пород, уклона водоупорного слоя, соотношения отметок областей питания и дренирования, расстояния между этими областями и др. Величина напорного градиента непостоянна во времени, она может возрастать при усилении питания грунтовых вод и уменьшаться при ослаблении его.
- **Линейный закон фильтрации** справедлив для движения воды в рыхлых и трещиноватых породах при скорости фильтрации, по Г. Н. Каменскому, до 400 м/сутки. Нижний предел применимости этого закона не установлен. Данному закону подчиняется движение воды во всех порах и трещинах (исключение составляют карстовые полости и очень крупные трещины). В последних случаях движение воды подчиняется нелинейному закону фильтрации .

- **Нелинейный закон фильтрации.** Турбулентное движение, характерное для сильнотрещиноватых пород, если имеются крупные пустоты и трещины, подчиняется нелинейному закону фильтрации, который выражается формулой **Шези—Краснопольского**:

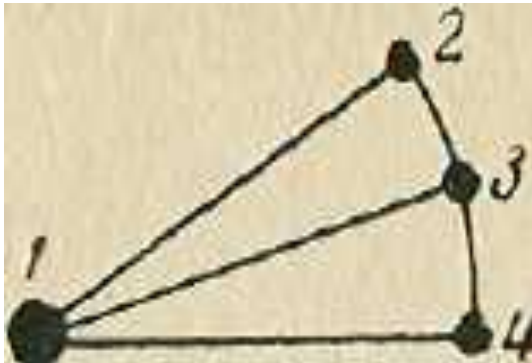
- $v = K \sqrt{I}$ $Q = K F \sqrt{I}$

- где v - скорость фильтрации;
- K - коэффициент фильтрации; I — напорный градиент.
- Таким образом, при турбулентном движении скорость фильтрации пропорциональна напорному градиенту в степени 1/2.

- **Определение направления и скорости движения подземных вод**

- Скорость движения подземных вод. даже в однородной породе различна. Поэтому когда речь идет о скорости движения подземных вод, то подразумевается средняя скорость. Величину ее, изменяющуюся от нескольких миллиметров до нескольких десятков метров в сутки, определяют в полевых условиях методами индикаторов, геофизическими, изотопными и др.

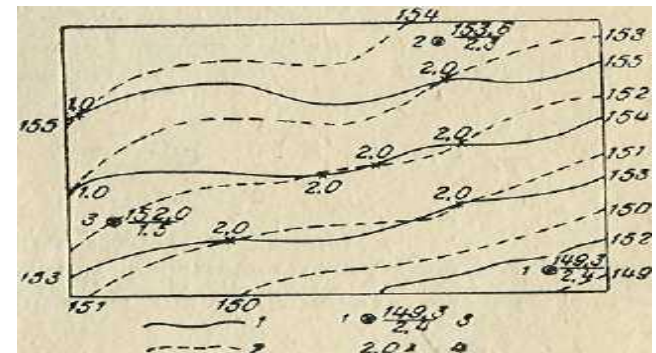
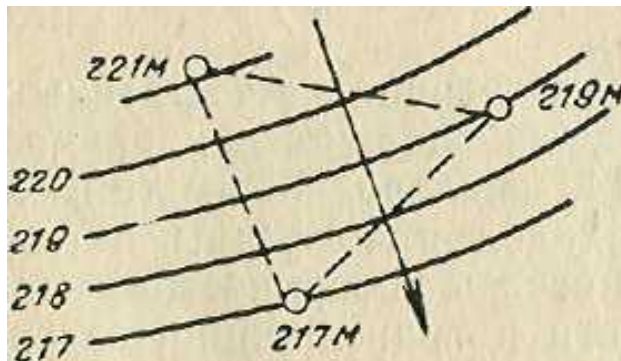
- **Метод индикаторов** заключается в погружении в опытную скважину веществ, изменяющих химический состав (цвет воды), и в улавливании этой воды в наблюдательных скважинах, расположенных ниже по течению скорости движения подземных вод.
- Расстояние между опытной и наблюдательными скважинами принимают в зависимости от характера пород: в крупнозернистых песках – 2 - 5 м, в мелкозернистых песках - 1 - 2 м, в супесях, суглинках и других слабопроницаемых породах - 0,5— 1,5 м. Расстояние между наблюдательными скважинами, размещаемыми обычно по радиусу - 0,5—1,5 м.



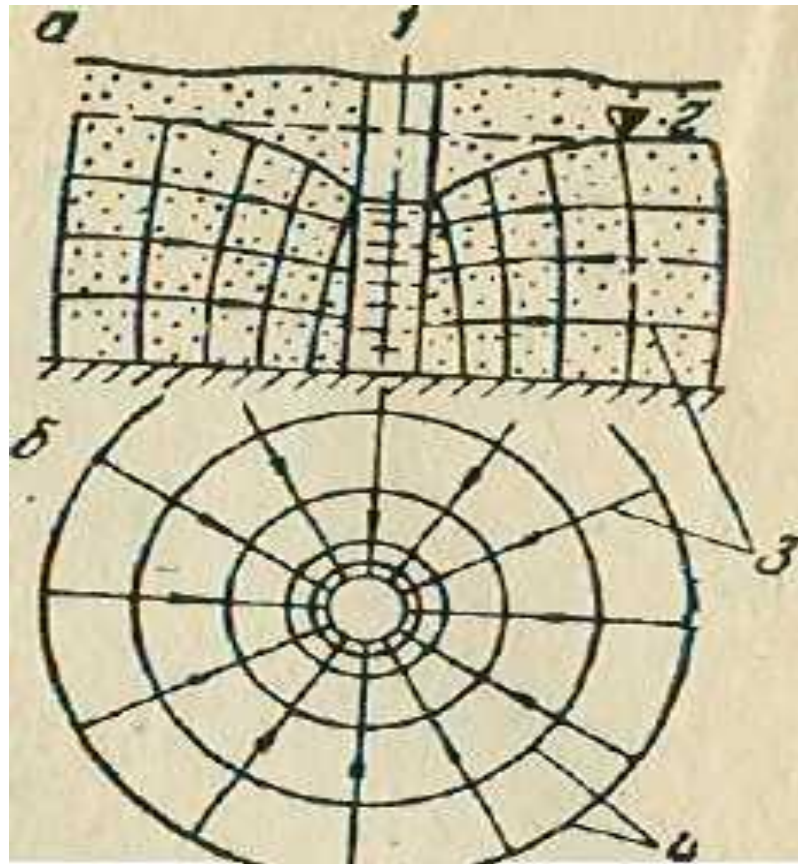
- **Метод индикаторов** подразделяется на **химический, колориметрический и электролитический**.
- **Химический метод.** В качестве индикатора используется ион хлора, вводимый в скважину в виде раствора поваренной соли, хлористого лития или хлористого аммония. Предварительно определяют содержание хлор-иона в воде. Появление индикатора в наблюдательной скважине устанавливают титрованием отбираемых проб раствором азотнокислого серебра. Момент появления индикатора фиксируют.
- **Колориметрический метод.** В качестве индикаторов используют краски, не поглощающиеся породой. При щелочных водах применяют флюоресцеин, эозин, эритрозин, флюорантрон и другие, предварительно растворенные в растворах щелочи. Если воды кислые, используют метиленовую и анилиновую синьку, растворенные в слабых растворах кислот.
- Наибольшее применение нашел флюоресцеин, присутствие которого в воде обнаруживают по зеленой окраске на глаз даже при такой ничтожной концентрации, как $1/40\ 000\ 000$.
- **Электролитический метод** аналогичен химическому методу. Отличие состоит в том, что в процессе опыта ведут наблюдения за омическим сопротивлением воды, понижающимся при введении электролита. Электролитом служат хлористый аммоний, поваренная соль и др.

- **Геофизические методы** применяются при низкой минерализации подземных вод. Из этой группы рассмотрим метод резистивиметрии. Он основан на измерении удельного электрического сопротивления воды в скважине с помощью прибора, называемого резистивиметром. Последний погружают в скважину. Перед опытом измеряют электросопротивление воды в естественных условиях. Замеры периодически повторяют после введения в скважину электролита.
- **Радиоактивные методы** основаны на использовании изотопов радиоактивных элементов. Особенно при изучении фильтрации из хвостохранилищ и отстойников обогатительных фабрик.
- Для выявления направления движения подземных вод на больших площадях составляют карты гидроизогипс и гидроизопьез.
- **Гидроизогипсами**, называют линии, соединяющие точки, имеющие одинаковые отметки зеркала ненапорных подземных вод.

- Гидроизопьезы соединяют одинаковые отметки пьезометрического уровня напорных вод.
- Поток подземных вод движется в направлении, перпендикулярном этим изолиниям.
- Для построения карт гидроизогипс одновременно замеряют уровень грунтовых вод в скважинах. Метод построения этих изолиний такой же, как и горизонталей рельефа местности. Как минимум для определения направления движения грунтовых необходимы 3 скважины.
- Карты гидроизогипс позволяют выявить области питания и разгрузки подземных вод, определить характер связи этих вод с реками, найти величину уклона зеркала подземных вод, а при известном коэффициенте фильтрации — скорость их движения. Гидроизогипсы позволяют более точно построить карту глубины залегания грунтовых вод; для этого находят точки пересечения гидроизогипс с горизонталями рельефа местности. Глубина залегания грунтовых вод в таких точках равна разности отметок горизонталей рельефа и гидроизогипс.



- Карта гидроизогипс позволяет установить и характер потока подземных вод. Для этого проводят перпендикулярно гидроизогипсам линии, называемые **линиями токов**. Если они параллельны между собой, поток подземных вод считается плоским. Возможны радиальнорасходящиеся и радиальносходящиеся потоки



- Расход потока . Приток подземных вод к водозаборным сооружениям.

- Расход плоского потока. Движение потока подземных вод может происходить как при горизонтальном, так и при наклонном водоупоре.
- Рассмотрим закономерности движения потока при горизонтальном водоупоре , используя закон Дарси.
- Величина напора определяется относительно горизонтальной плоскости, за которую принята поверхность водоупора.
- Кривая уровня грунтовых вод, называемая депрессионной кривой, ограничивает сверху водонасыщенную часть пласта.

- **РАСХОД ПОТОКА ГРУНТОВЫХ ВОД**
- Расход плоского равномерного потока

$$Q = K_f h b \frac{H_1 - H_2}{L}$$

- Расход потока при горизонтальном уклоне водоупора

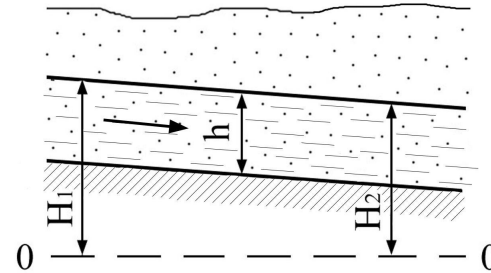
$$Q = K_f b \frac{(h_1^2 - h_2^2)}{2l}$$

- Расход неравномерного плоского потока при наклонном водоупоре

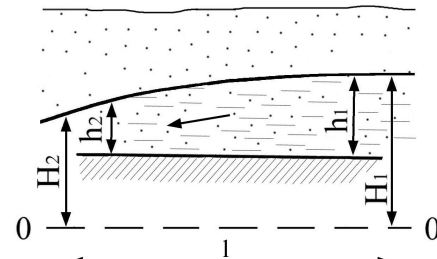
$$Q = K_f b \frac{h_1 + h_2}{2} \cdot \frac{H_1 - H_2}{l}$$

- Q приток воды, м³/сут;
- K_f коэффициент фильтрации, м/сут;
- h мощность потока;
- b ширина потока;
- L толщина слоя песка;
- h₁, h₂ мощность грунтового потока в двух выбранных сечениях;
- H₁, H₂ абсолютные значения уровня в тех же сечениях;
- l расстояние между сечениями.

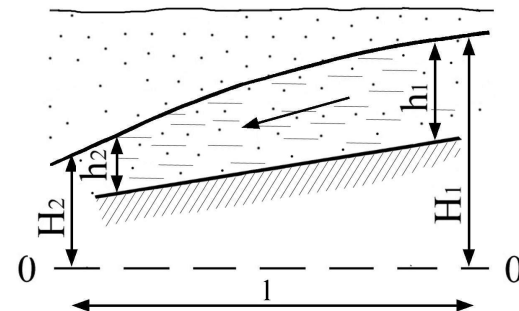
- **ТИПЫ ПОТОКОВ**
- **Плоский равномерный**



- **Плоский неравномерный при горизонтальном водоупоре**



- **Плоский неравномерный при наклонном водоупоре**

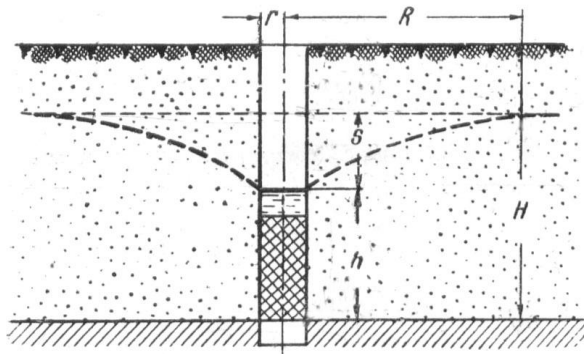


- **Притоки подземных вод к водозаборным сооружениям.**
- **Водозаборные сооружения (скважины, колодцы, канавы и др.)** предназначены для отбора подземных вод на орошение и водоснабжение, для понижения уровня подземных вод при осушении сельскохозяйственных земель, строительных котлованов и месторождений полезных ископаемых.
- Водозаборы могут быть одиночными или групповыми. Скважины и колодцы сооружают также для сброса поверхностных или подземных вод в нижележащие пласты. Такие колодцы называются поглощающими. Их строят для осушения местности, пластов, содержащих полезные ископаемые; для сброса сточных промышленных вод; для искусственного пополнения запасов подземных вод и т. д.
- **Расход скважины.** Количество воды, которое можно получить из скважины в единицу времени при откачке или самоизливе, называется **расходом**, или **дебитом скважины**.
- Колодцы и скважины (водозаборные и поглощающие) делят по степени вскрытия пласта на **совершенные** и **несовершенные**. Первые вскрывают всю водоносную толщу, вторые — лишь часть водоносного горизонта.
- Водозаборные скважины в пределах водоносного горизонта оборудуют фильтрами - для пропуска воды и предотвращения заиления скважины частицами водоносной породы. В устойчивых скальных породах скважины могут работать без фильтров.

- Уровень подземных вод в скважине до откачки называют статическим. Под влиянием откачки происходит снижение уровня грунтовых вод (или пьезометрического уровня напорных вод) как в самой скважине, так и вокруг нее. Уровень вод в скважине в процессе откачки называется динамическим.
- Влияние откачки постепенно распространяется на все большее расстояние от скважины, в результате образуется депрессионная воронка параболического очертания в плане и круглое в разрезе. Наибольшее понижение уровня S наблюдается вблизи скважины.
- Радиус депрессионной воронки (R), то есть расстояние от центра скважины до сечения, в котором практически уже не наблюдается влияния откачки, называется радиусом влияния откачки. Величина его зависит от условий питания водоносного пласта, фильтрационных свойств отложений, продолжительности откачки и других факторов.
- Для расчета, дебита и понижения уровня водозаборных или дренажных скважин используют зависимости, различные для безнапорных и напорных вод, совершенных и несовершенных, скважин, однородных и неоднородных пород, установившегося и неустановившегося движения, одиночных и групповых водозаборов и т. д.

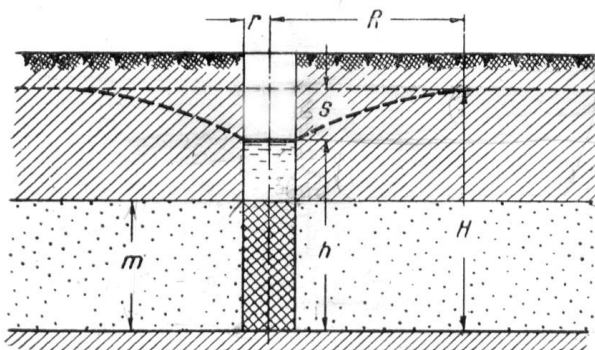
Дебит совершенной скважины

А) Совершенная скважина в безнапорном однородном водоносном горизонте при установившемся режиме фильтрации. Исходной формулой для расчета дебита является формула Дарси $Q = K I F$



$$Q = 1,360 \frac{K_f S(2H - S)}{\lg R - \lg r}$$

Б) Совершенная скважина в напорном однородном водоносном горизонте при установившемся режиме фильтрации



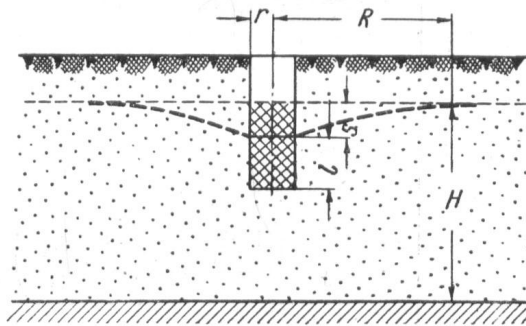
$$Q = 2,73 \frac{K_f m S}{\lg R - \lg r}$$

Дебит несовершенной скважины

А) Несовершенная скважина оказывает дополнительное сопротивление потоку ПВ, поступающему в скважину при откачке. Поэтому при равном понижении с совершенной скважиной дебит несовершенной всегда меньше на величину несовершенства.

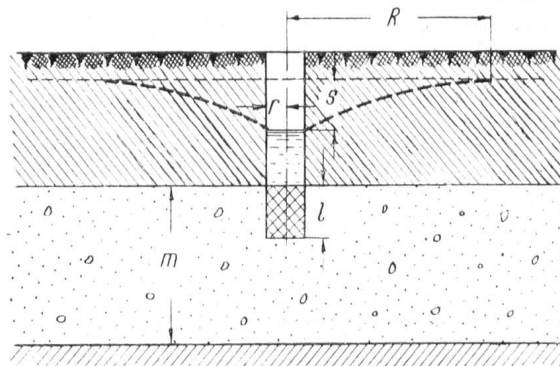
В зависимости от конструкции скважины приток воды может осуществляться через **ее стенки и дно**, **только через стенки** или **только дно**. Кроме того несовершенством также считается по степени затопления фильтра: **1- депрессионная воронка пересекает рабочую (водопринимающую) часть фильтра**; **2- депрессионная воронка проходит выше рабочей части фильтра**. Для каждого случая существуют свои формулы.

1) Безнапорные воды



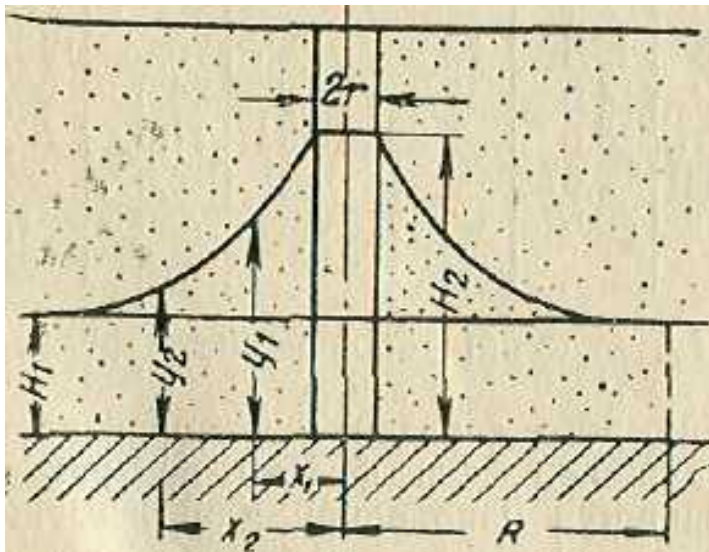
$$Q = 1,360 \frac{K_f (2H - S) S}{(\lg R - \lg r) + 0,21 \xi}$$

Напорные воды



$$Q = 2,73 \frac{K_f m S}{(\lg R - \lg r) + 0,21 \xi}$$

- Расход поглощающей скважины
- При наливе или спуске воды в скважину, вскрывшую водоносный слой, последний будет поглощать эту воду. В результате вокруг скважины образуется депрессионная воронка перевернутого типа.



Расход совершенной безнапорной поглощающей скважины

$$Q = 1,360 \frac{K_f (h_2 - H_2)}{\lg R - \lg r}$$

Расход совершенной напорной поглощающей скважины

$$Q = 2,73 \frac{K_f m (h - H)}{\lg R - \lg r}$$

Расчеты притоков к горным выработкам

Расчет притока к совершенному колодцу

$$Q = \pi K_f \frac{H^2 - h^2}{\ln R - \ln r}$$

Расчет притока к несовершенному колодцу

$$Q = 4K_f S \sqrt{\frac{ab}{\pi}}$$

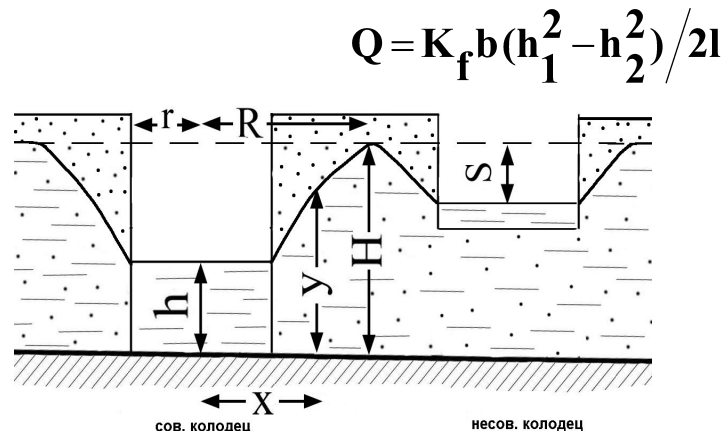
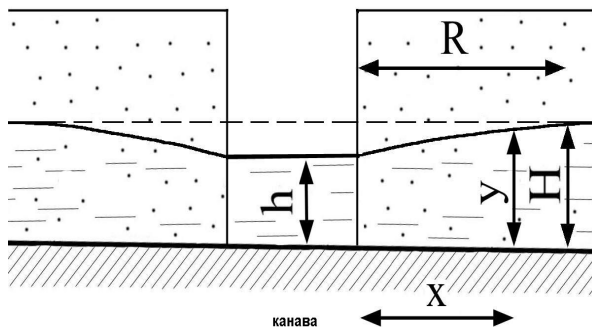
Расчет притока к колодцу в напорных водах

$$Q = 2,73 \frac{K_f M (H - h)}{\lg R - \lg r}$$

Расчет притока к траншее и канаве

$$Q = IK_f \frac{H^2 - h^2}{2R} \quad Q = IK_f (H + h)I$$

• односторонний приток двусторонний приток



$$Q = K_f b (h_1^2 - h_2^2) / 2l$$

- Q** приток воды, м³/сут;
- K_f** коэффициент фильтрации, м/сут;
- (H-h)** разность уровней воды при откачке;
- R, r** радиус влияния и радиус колодца;
- a и b** длина и ширина котлована;
- S** величина проектируемого понижения;
- M** мощность напорного водоносного пласта;
- l** длина канавы;

Расчет притока к карьерам

- b, l** ширина потока и расстояние между сечениями;
- h₁, h₂** мощность грунтового потока в двух выбранных сечениях.