

# Тема 2. Городское водоснабжение

## Вопросы:

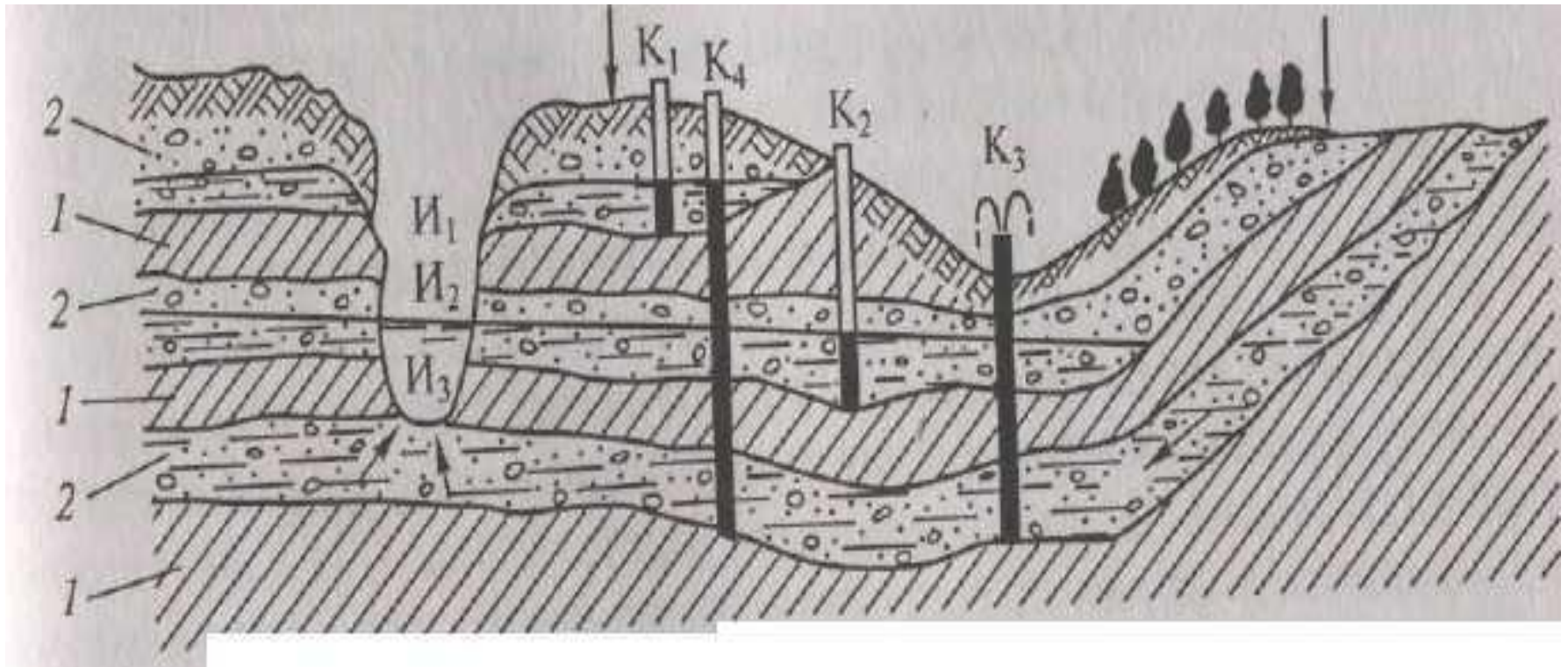
- 1. Источники водоснабжения;**
- 2. Водозаборные сооружения из подземных источников;**
- 3. Водозаборные сооружения из поверхностных источников;**
- 4. Водонапорные башни и резервуары;**
- 5. Водоподъемные устройства;**
- 6. Устройство и оборудование наружной водопроводной сети;**

**□ Водоснабжение населенных пунктов осуществляют из подземных и поверхностных источников.**

**Подземные воды могут быть:**

**□ Безнапорные воды заполняют водоносные горизонты не полностью и имеют свободную поверхность. Водоносные горизонты, расположенные непосредственно у поверхности земли или в уровне соседних водоемов, называют грунтовыми. Они характеризуются повышенной загрязненностью и должны очищаться при использовании их для целей водоснабжения.**

**□ Напорные воды заполняют водоносные горизонты полностью. Примером может служить вода в водоносном горизонте, расположенном ниже близлежащих водоемов или их питающих. Артезианские воды, как правило, характеризуются высоким качеством и в большинстве случаев могут использоваться для хозяйственно-питьевых целей без очистки.**



**Схема образования и залегания подземных вод:**

**1— водоупорные породы; 2— водоносные породы;**

**$K_1...K_4$  — колодцы;  $I_1...I_3$  —**

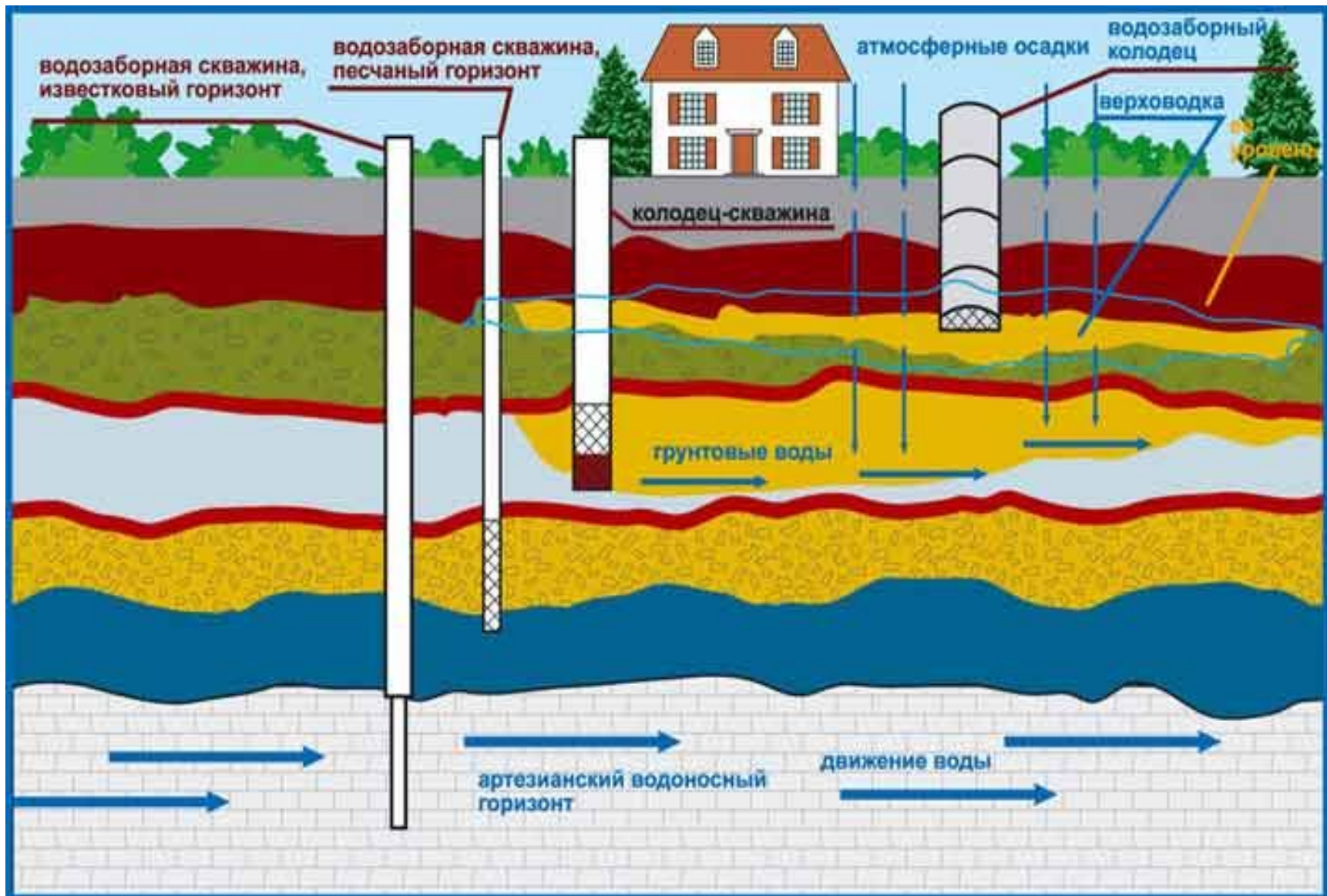
**источники (родники)**

# *Водозаборные сооружения из подземных источников*

- водозаборные скважины;
- шахтные колодцы;
- горизонтальные водозаборы;
- каптажные камеры.

# Водозаборные скважины

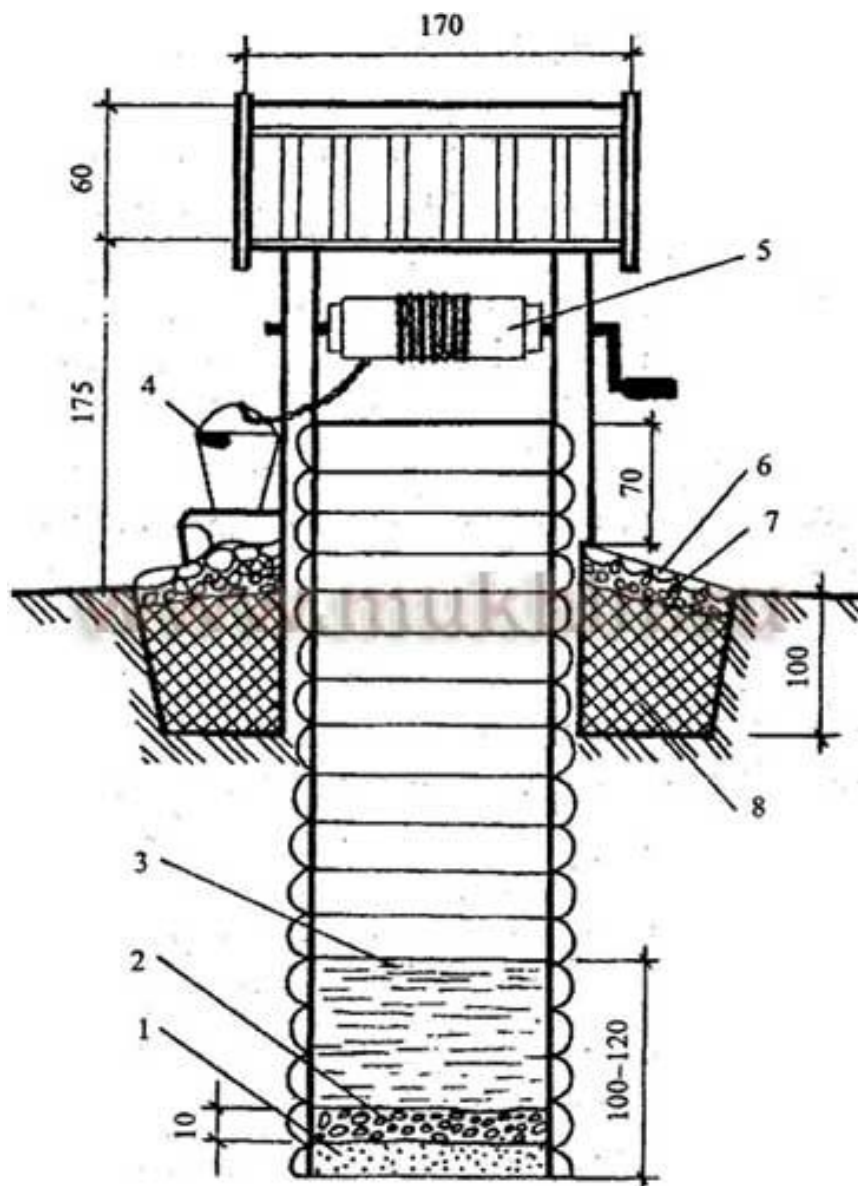
- *Водозаборные скважины (трубчатые колодцы)* служат для приема безнапорных и напорных подземных вод, залегающих на глубине более 10 м. Водозаборные скважины размещают *перпендикулярно направлению* потока подземных вод. В зависимости от глубины залегания динамического уровня воды, она либо самоизливается из скважин в сборные резервуары, либо (при глубоком залегании) ее выкачивают насосами. Их устраивают путем бурения в земле скважин, стенки которых крепят обсадными стальными трубами. По мере заглубления скважины диаметр обсадных труб уменьшают. Над верхом скважины устраивают кирпичную, бетонную или железобетонную камеру. В нижней части скважины устанавливают фильтр.





# Шахтные колодца

■ *Шахтные колодцы* служат для приема подземных вод, залегающих на глубине не более 30 м. Наиболее часто для них используют бетонные кольца круглой формы и деревянные срубы квадратной формы в плане. В дне шахтных колодцев для приема воды устраивают *обратные фильтры*, т.е. насыпают песок, гравий, щебень, увеличивая крупность зерен снизу вверх. Чтобы усилить поступление воды, в стенках колодцев делают отверстия, для чего используют бетонированные трубы, фильтры или зазоры кладки. С этой же целью донный фильтр увеличивают по площади, или за счет его радиального расположения (лучевой водозабор). Шахтные колодцы располагают *перпендикулярно направлению потока грунтовых вод*.



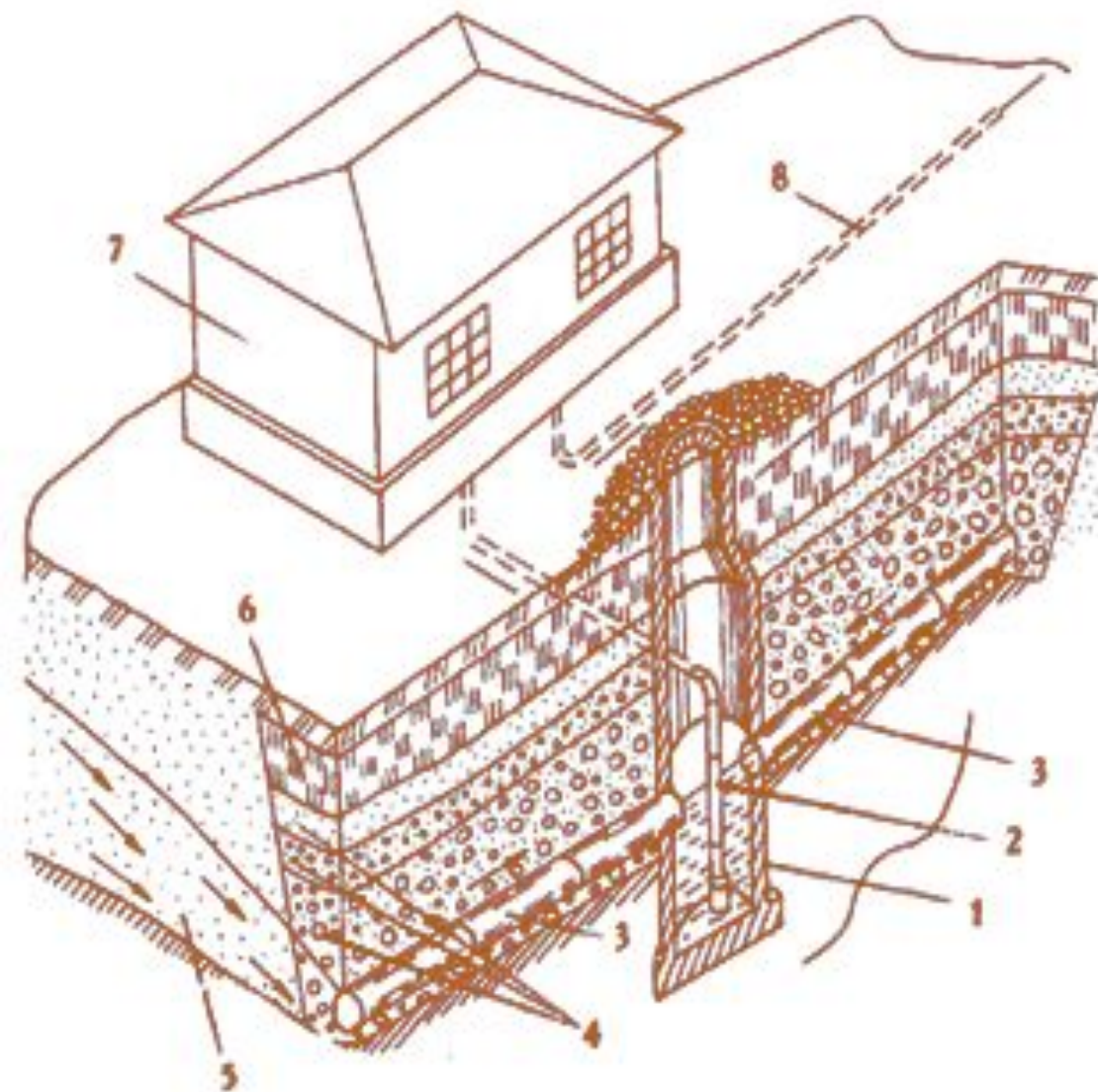
**Шахтный колодец,  
выполненный в виде  
деревянного сруба:**

- 1 - песок;**
- 2 - гравий;**
- 3 - уровень воды;**
- 4 - ведро с грузом для  
опрокидывания;**
- 5 - ворот;**
- 6 - отмостка;**
- 7 - щебень;**
- 8 - глиняный замок.**



# Горизонтальные водозаборы

- *Горизонтальные водозаборы* устраивают для приема грунтовых вод, залегающих на небольшой глубине (до 8 м) при малой мощности водоносного горизонта. Их выполняют в уровне залегания водоносного слоя из железобетонных, бетонных или керамических труб с круглыми или щелевыми отверстиям. Для предотвращения засорения их обсыпают фильтрующей песчано-гравийной смесью. Чтобы исключить поступление в водозаборы загрязненных поверхностных вод, в уровне земли над ними устраивают глиняную подушку.



### **Горизонтальный водозабор**

- 1 — колодец;**
- 2 — всасывающий трубопровод;**
- 3 — водосборная труба;**
- 4 — слой гравия;**
- 5 — водоносный грунт;**
- 6 — глина;**
- 7 — насосная станция;**
- 8 — труба подачи воды на участок**

# Каптажные камеры

- *Каптажные камеры* используют для получения ключевой воды. Для сбора вод восходящих ключей устраивают каптажные камеры в виде шахтных колодцев, располагая их над местами выходов воды, а для приема вод нисходящих ключей выполняют каптажные камеры с забором воды через боковые стенки в виде горизонтальных водозаборов.



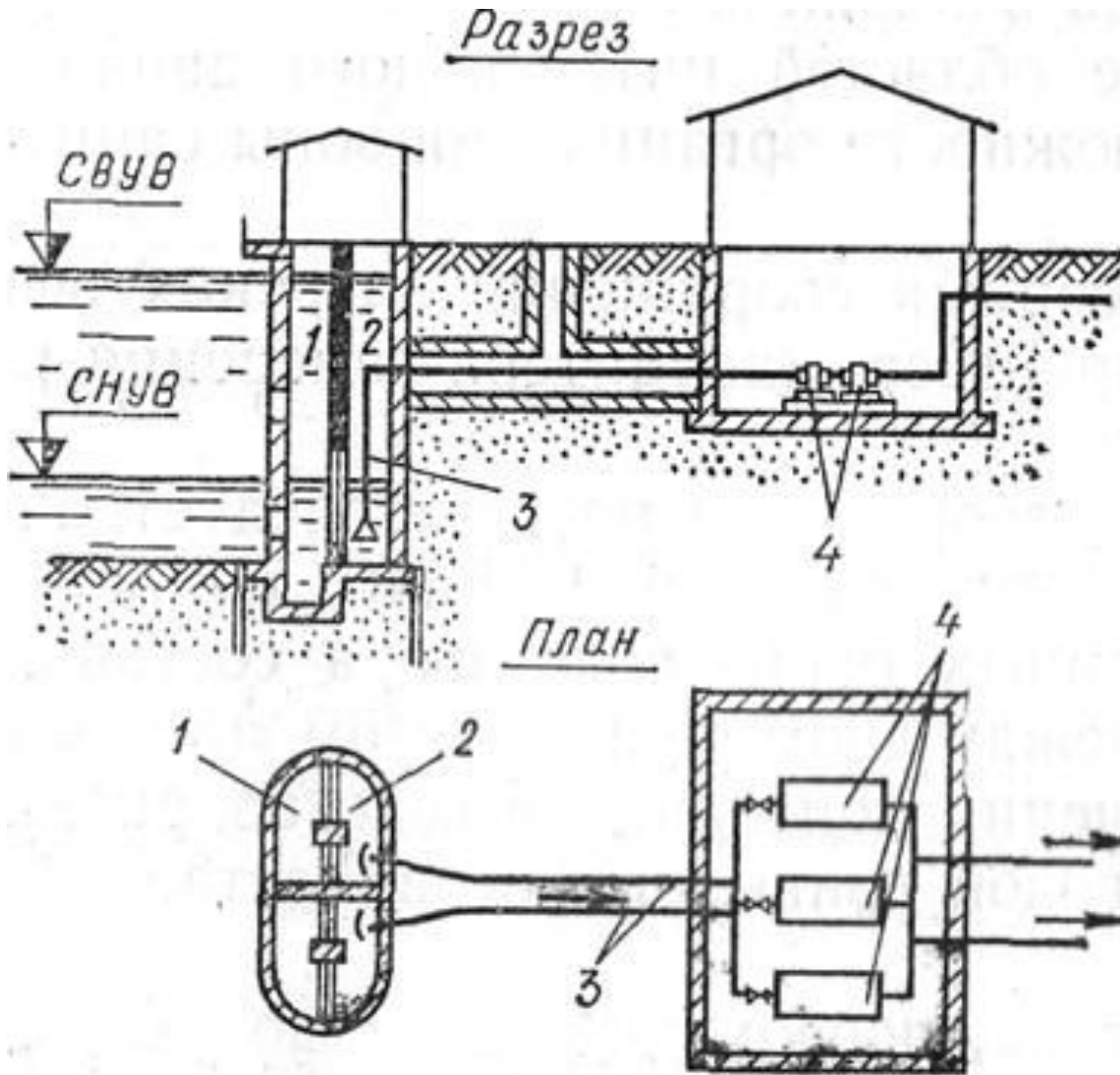
# Типы водозаборных сооружений

- береговые (раздельные или совмещенные с насосной станцией);
- русловые (с самотечными линиями);
- специальные (ковшовые, инфильтрационные, из горных рек, передвижные, плавучие и др.).

# Водозаборное сооружение берегового типа

- Устраивают при сравнительно крутых берегах рек. Оно состоит из водоприемного берегового колодца и насосной станции. По фронту водоприемный колодец разделяется на отдельные секции, число которых принимается равным двум или числу всасывающих линий. Каждая секция водоприемного колодца разделена перегородкой на две камеры: приемную и всасывающую. Верх водоприемного колодца должен располагаться выше самого высокого уровня воды не менее чем на 0,5 м. Над колодцем располагают сооружение с блоком управления оборудованием.

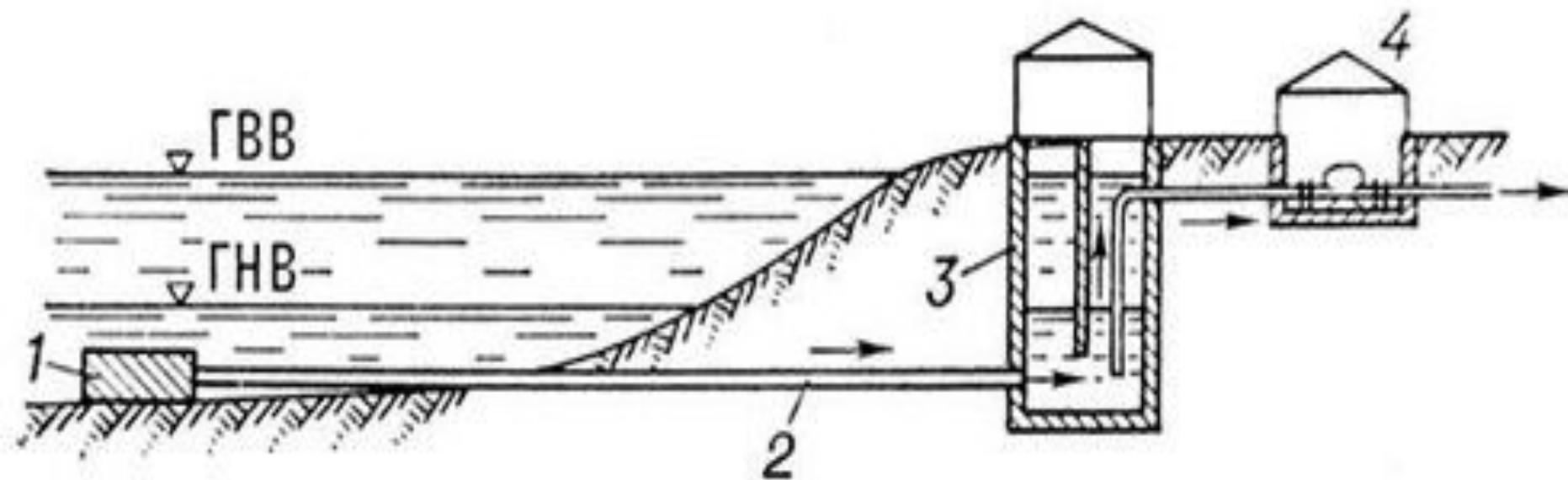




**1- приемная камера; 2 – всасывающая камера; 3 - всасывающие трубы ; 4 - насосы**

# Водозаборное сооружение руслового типа

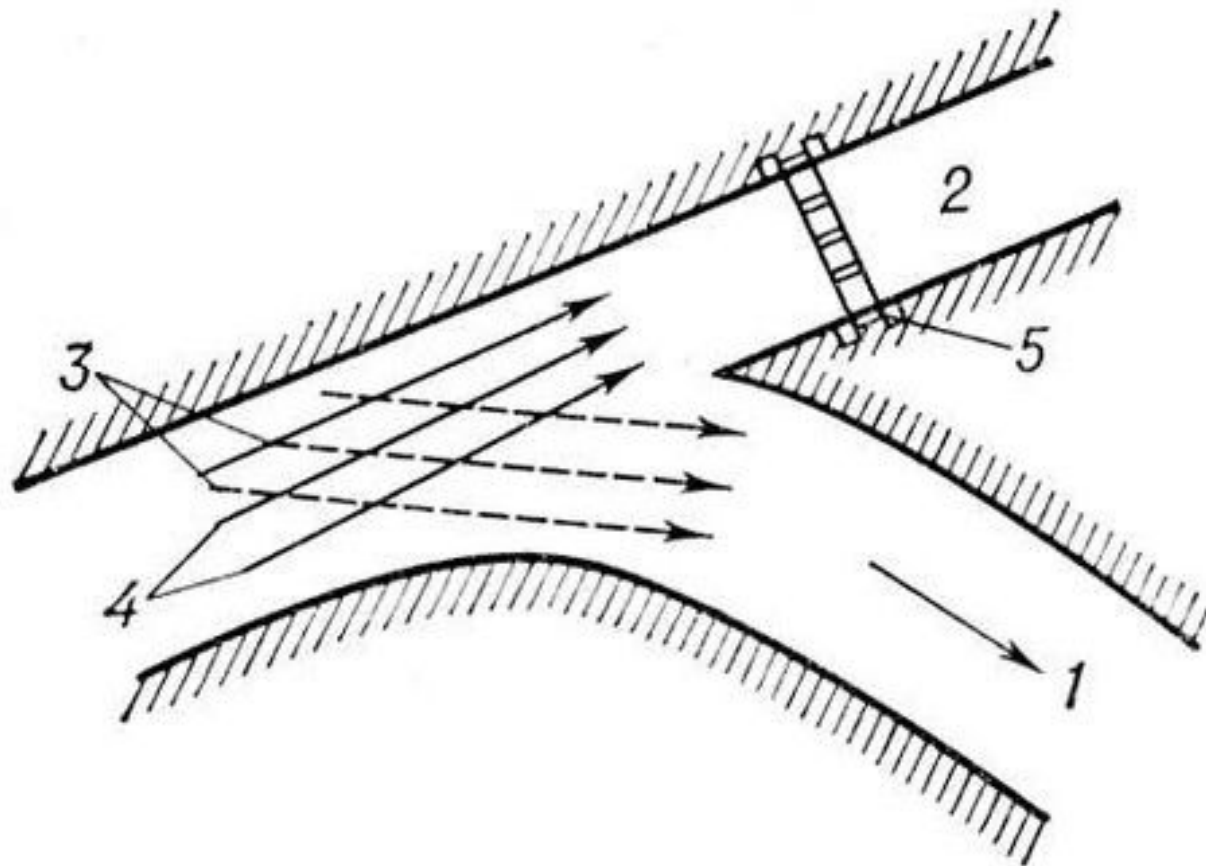
- Устраивают при сравнительно пологих берегах, слабых грунтах и малых глубинах воды в реке. Водозабор состоит из заглубленного берегового колодца, к которому подходят самотечные линии, служащие для отвода воды из источника, расположенного на дне русла реки и насосной станции. Самотечные линии (не менее двух) устраивают из стальных, железобетонных труб, а также в виде железобетонных галерей и др.



**Водозабор руслового типа: 1 - оголовок; 2 - самотёчные линии; 3 - береговой колодец; 4 - насосная станция; ГВВ - горизонт высоких вод; ГНВ - горизонт низких вод. Водозаборное сооружение.**

# Специальные водозаборы

- **Используется при образовании в реке глубинного льда или при высокой мутности воды. Создание искусственного залива (ковша), который может быть вырыт в русле реки или вдаваться в ее берег. Размеры ковшей определяют из условия всплывания глубинного льда или выпадения взвесей. Конструкция сооружений для забора воды из ковшей аналогична конструкции обычных речных водозаборных сооружений.**



**Специальные водозаборные сооружения. Схема бесплотинного водозабора: 1 - река; 2 - ирригационный канал; 3 - донные струи; 4 - поверхностные струи; 5 - регулятор.**

# Водонапорные башни и резервуары

- *Водонапорные башни* служат для регулирования подачи и потребления воды. Бывают: Железобетонные, кирпичные, металлические, деревянные.
- *Резервуары* служат для хранения запасов воды. Резервуары предназначаются:
  - для приема и хранения воды, поступающей от насосных станций;
  - фильтровальных станций или районных водопроводов;
  - приема свежей воды, питающей системы оборотного водоснабжения;
  - хранения регулирующего объема воды и поддержания напора в сети;
  - хранения противопожарных и аварийных запасов воды.Резервуары могут служить одновременно для нескольких целей.



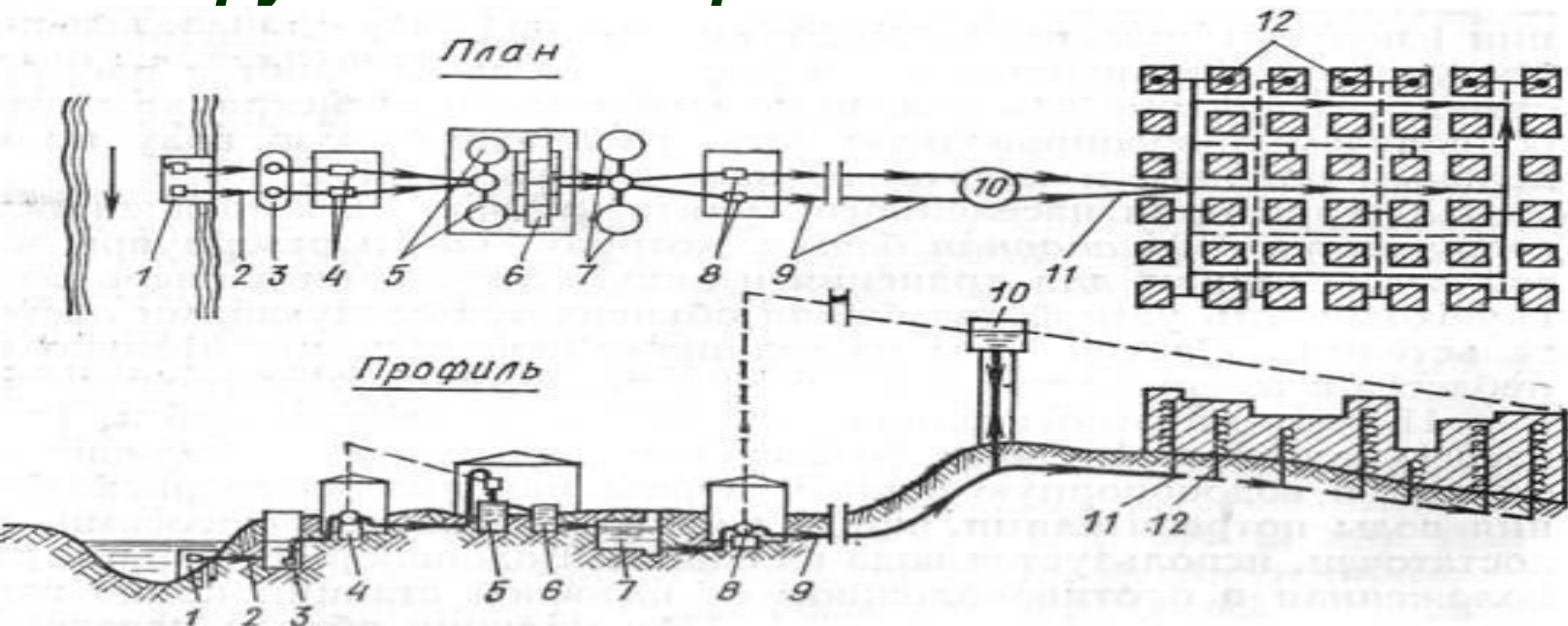
# Водоподъемные устройства

- Включают водоподъемные устройства и насосы.
- Насосные станции подразделяются:
  - Насосные станции первого подъема поднимают воду из источника водоснабжения на очистные сооружения или направляют к потребителю;
  - Насосные станции второго подъема подают воду с очистных сооружений к потребителю;
  - Повысительные насосные станции предназначены для повышения напора в водопроводной сети;
  - Циркуляционные насосные станции устраиваются в замкнутых системах.

# Устройство и оборудование наружной водопроводной сети

- Наружная система водопроводов состоит из сочетания подающих магистральных (главных) и распределительных (второстепенных) линий.
- Для подачи воды непосредственно к местам ее потребления используют два основных вида сетей: разветвленные (тупиковые) и кольцевые (из замкнутых контуров и колец).
- *Разветвленные* водопроводные сети применяют для объектов, отдаленных друг от друга, допускающих перерывы водоснабжения. Они менее удобны при ремонте и эксплуатации и в них может застаиваться вода.
- *Кольцевые* водопроводные сети обеспечивают бесперебойной водоснабжение, так как в них гарантировано питание водой всех подключенных потребителей с двух сторон. Кольцевые водопроводные сети дороже и надежнее.

# Устройство и оборудование наружной водопроводной сети



## Схема водоснабжения населенного пункта

1 — водоприемник; 2 — самотечная труба; 3 — береговой колодец; 4 — насосы станции I подъема; 5 — отстойники; 6 — фильтры; 7 — запасные резервуары чистой воды; 8 — насосы станции II подъема; 9 — водоводы; 10 — водонапорная башня; // — магистральные трубопроводы; 12 — распределительные трубопроводы