

*Изготовление ночной
сорочки без застежки.*

Задание

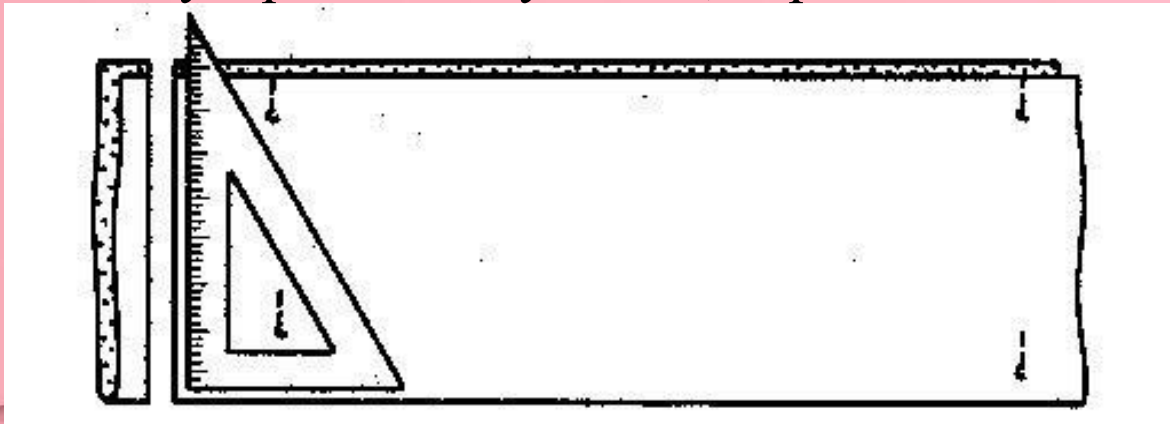
- Используя материал презентации составить технологическую карту изготовления сорочки по данному образцу:

Технологическая карта Изготовление и обработка ночной сорочки без застежки .

Наименование операции	Технические условия на выполнение операции	Рисунок
1. Подготовка ткани к раскрою		
2. Раскладка деталей выкройки на ткани		
3. Раскрой ночной сорочки		
4. Подготовка деталей кроя к обработке		
5. Обработка низа рукава		
6. Соединение деталей сорочки двойным швом		
7. Обработка низа сорочки		
8. Окончательная обработка сорочки		

Подготовка ткани к раскрою

1. Проверить качество ткани: разрывы ткани, наличие пятен, дефекты окраски.
2. Определить лицевую и изнаночную стороны ткани, направление долевой нити и рисунка.
3. Отгладить ткань.
4. Измерить длину и ширину ткани, срезать кромки по всей длине ткани.
5. Перегнуть ткань вдоль посередине, лицевой стороной внутрь, уравнивая долевые срезы, сколоть.
6. Выровнять поперечный срез ткани: провести линию перпендикулярно к сгибу ткани, отрезать.



Раскладка деталей выкройки на ткани

1. Наложить основную деталь выкройки серединой к сгибу ткани, отступив от проведенной линии на 2 см (на обработку нижнего среза) и приколоть.
2. Провести линию, проходящую по линии плеча выкройки, по всей ширине ткани.

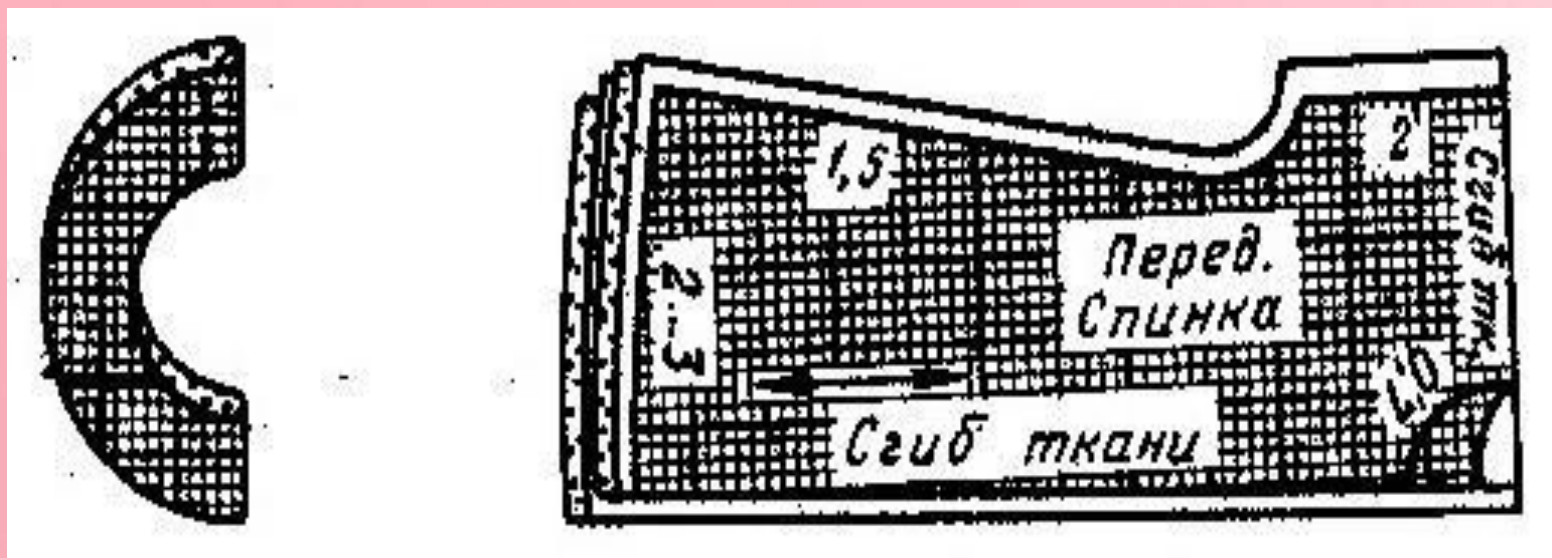


3. Перегнуть ткань поперек по намеченной линии плеча и сколоть (если ткань гладкокрашенная или рисунок ткани не имеет определенного направления), отрезать остатки ткани.
4. Наложить деталь подкройной обтачки серединой к сгибу остатка ткани, как показано на рисунке, и приколоть.
5. Обвести контуры деталей выкройки.
6. Отложить ширину припусков, указанную на деталях выкройки, и обвести контуры деталей с учетом припусков.

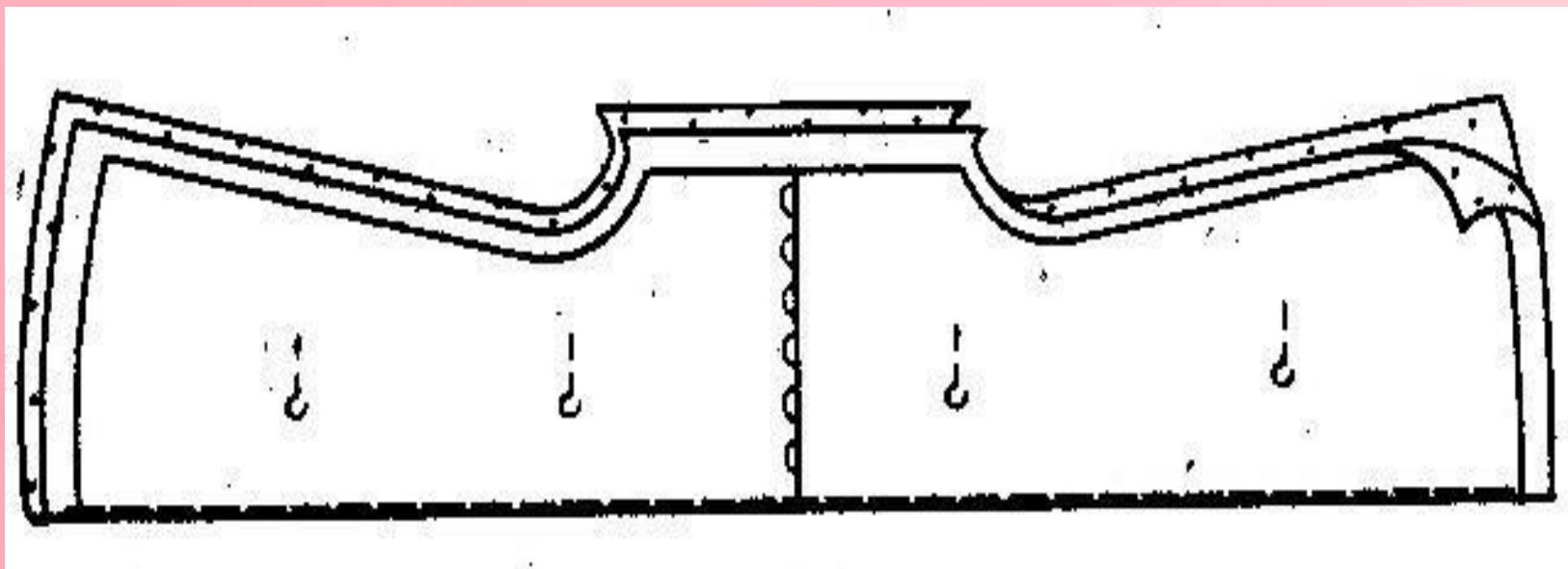


Раскрой ночной сорочки

1. Раскроить сорочку и подкройную обтачку по линиям припусков на швы. Ворот сорочки не вырезать.

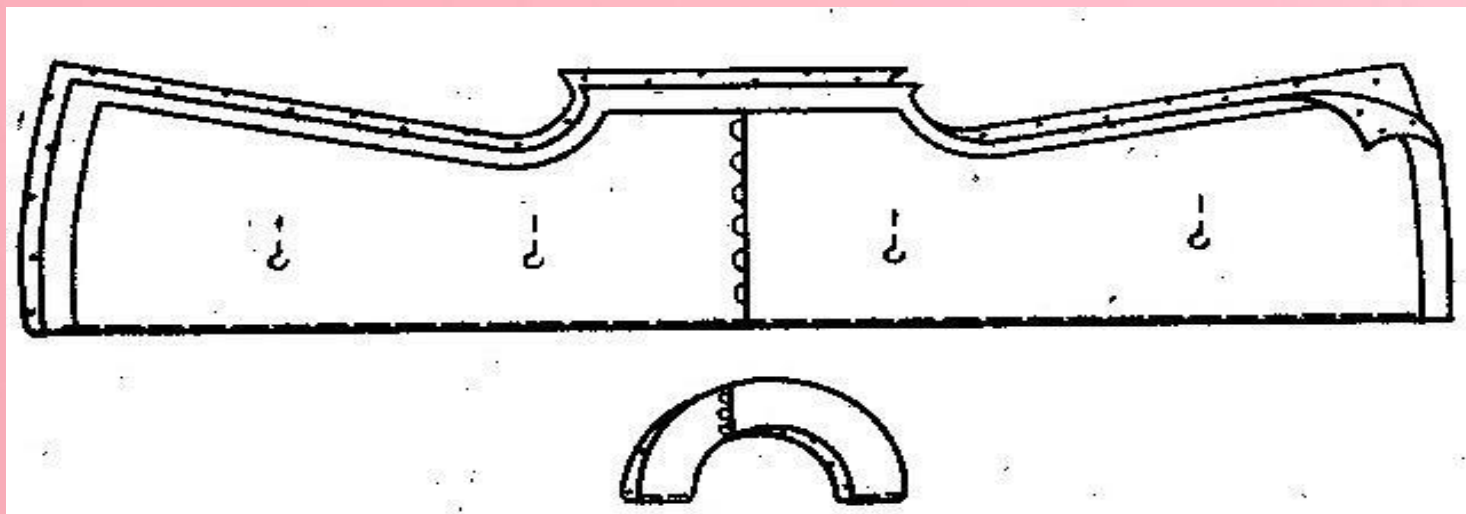


2. Развернуть край сорочки, отколоть детали выкройки, сколоть край.



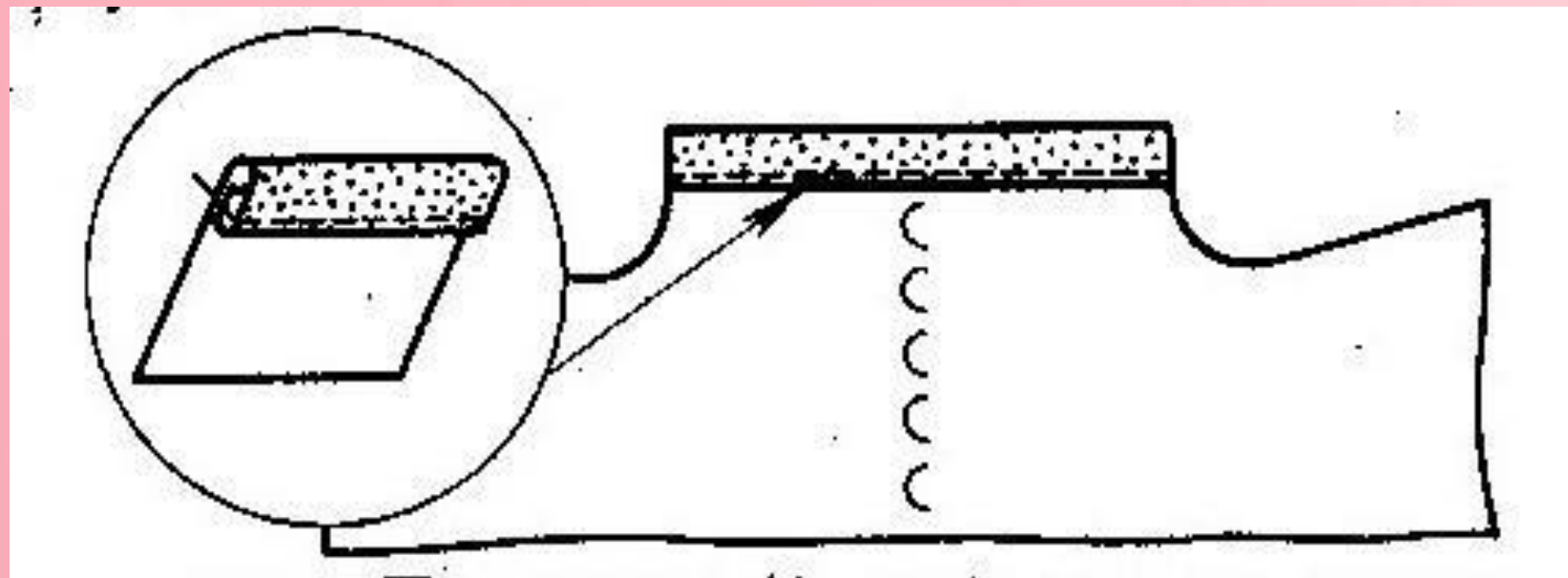
Подготовка деталей кроя к обработке

1. Проложить контрольные линии прямыми стежками по линиям середины деталей сорочки и обтачки.
2. Проложить копировальные стежки по линии плеч на деталях сорочки и обтачки. Раздвинуть детали и разрезать копировальные стежки.



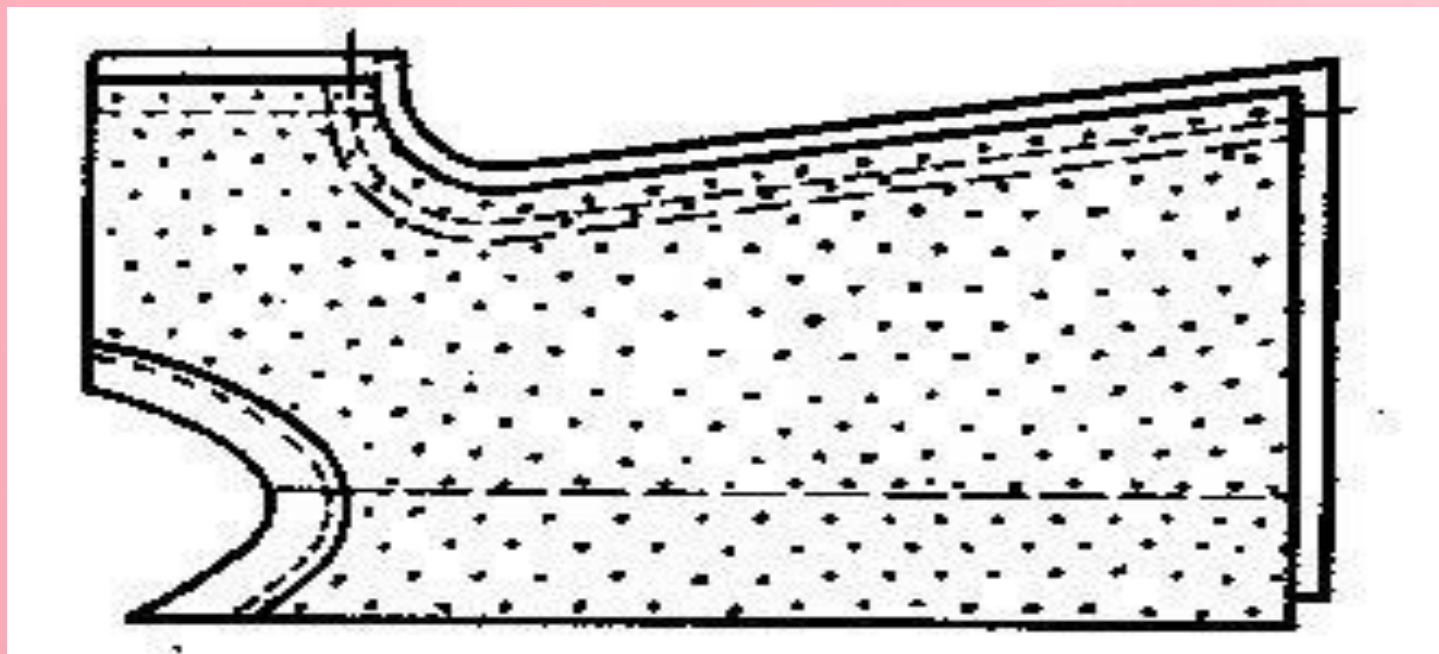
Обработка низа рукава

1. Обработать низ рукава швом вподгибку с закрытым срезом. Ширина шва - 1,5 см
2. Приутюжить шов.

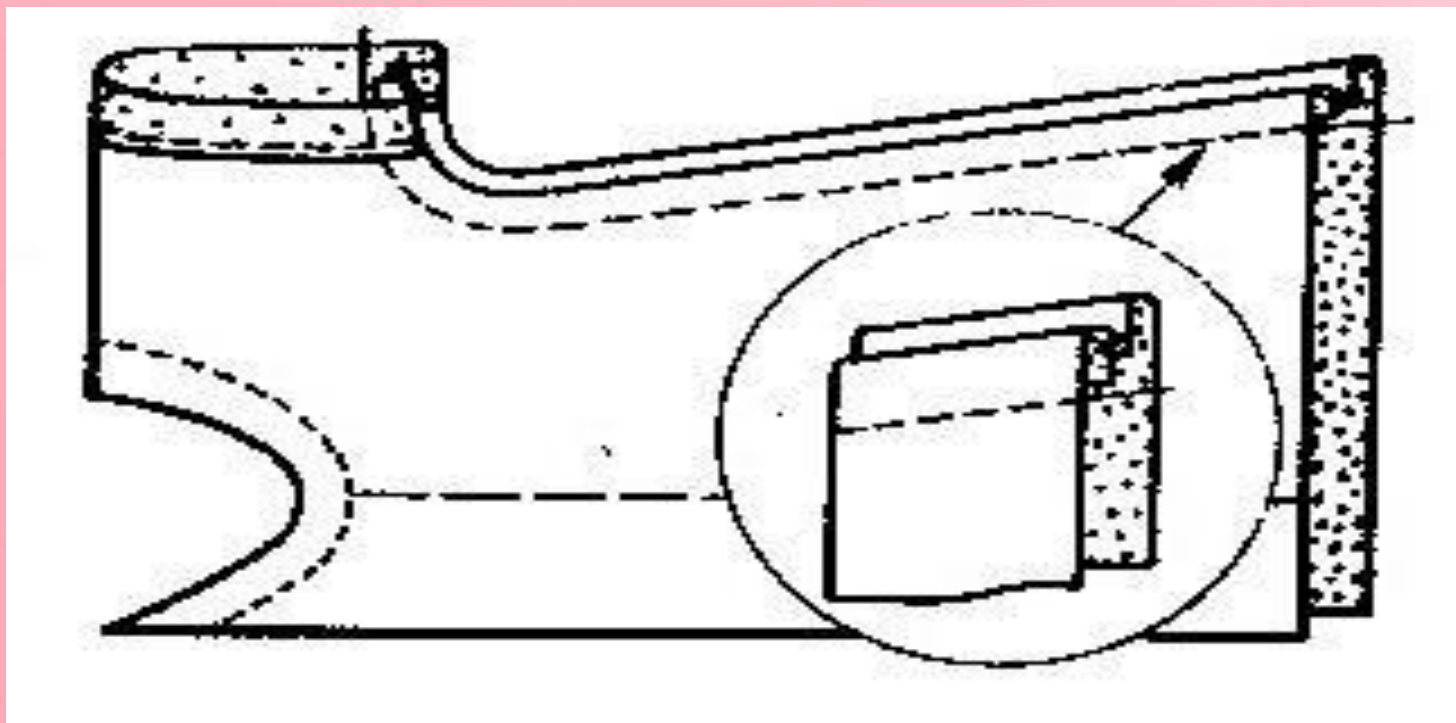


Соединение деталей сорочки двойным швом

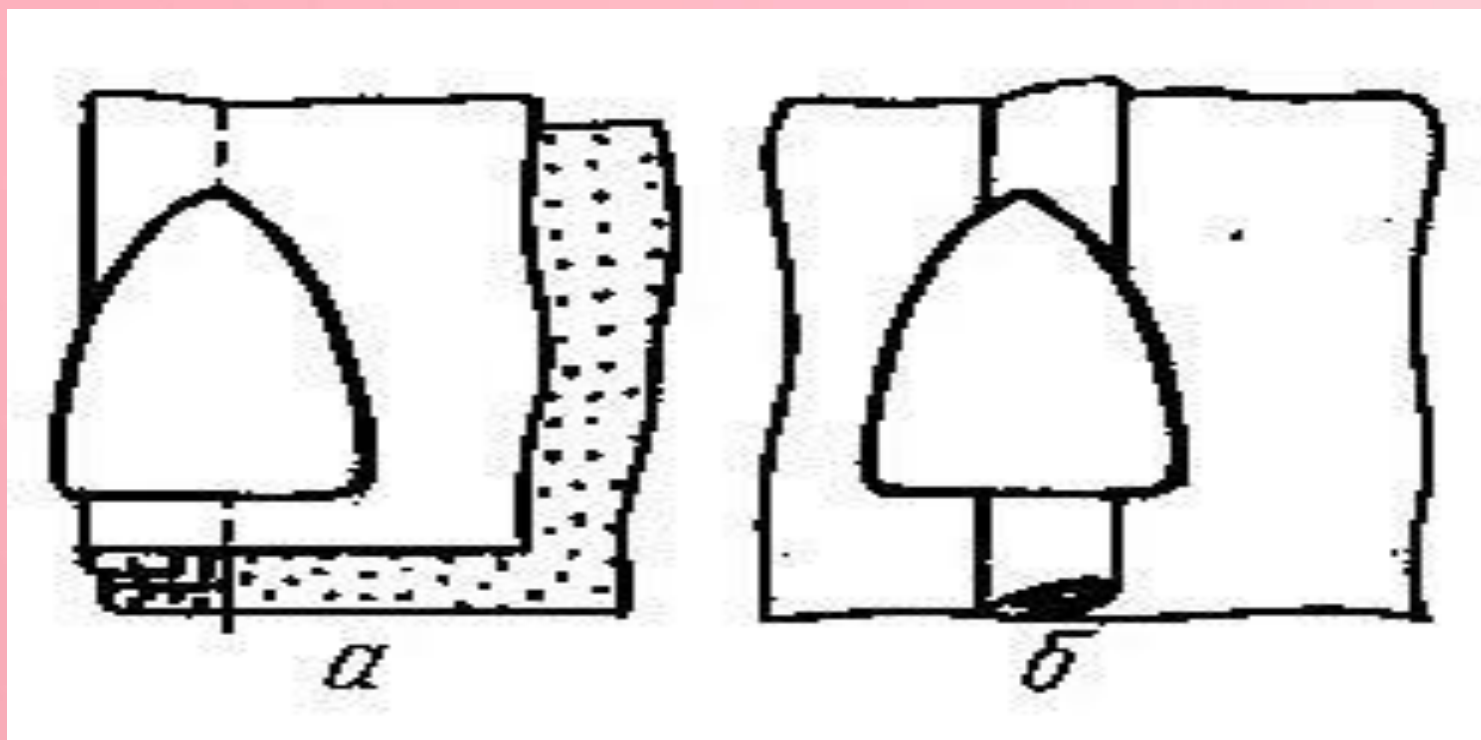
1. Сложить детали переда и спинки изнаночной стороной внутрь, сколоть, сметать боковые стороны на 0,5 см от срезов.
2. Стачать боковые стороны сорочки на 0,4 см от срезов.



3. Удалить сметочные стежки. Вывернуть сорочку на изнаночную сторону, выправить шов, выметать.
4. Стачать боковые стороны сорочки на 0,7 см от края шва так, чтобы срезы оказались между двумя машинными строчками, удалить сметочные стежки.

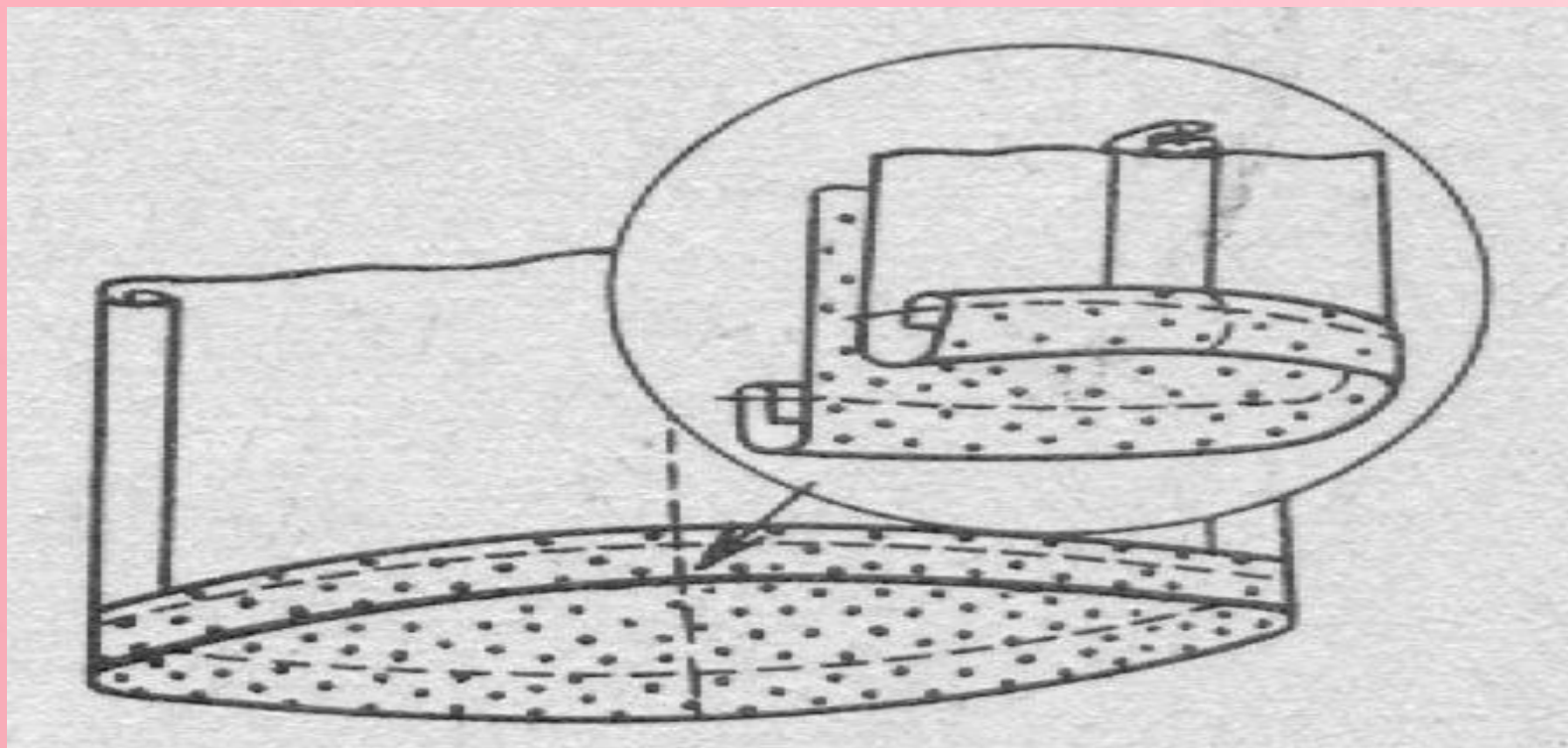


5. Заутюжить боковые стороны, затем швы заутюжить в сторону переда.



Обработка низа сорочки

1. Обработать низ сорочки швом вподгибку с закрытым срезом. Ширина шва 1,5 см.
2. Приутюжить шов.



Окончательная обработка сорочки

1. Удалить стежки временного назначения, отутюжить готовое изделие.
2. Проверить качество готового изделия:
 - . соответствие внешнего вида сорочки выбранному фасону;
 - . правильность направления рисунка в изделии;
 - . симметричность рукавов (по ширине и по длине), совмещая правый и левый рукава;
 - . симметричность ворота (по ширине и глубине выреза), складывая сорочку посередине переда и спинки;
 - . симметричность деталей сорочки по длине (совмещая боковые швы);
 - . качество глаженья.
3. Сложить сорочку по стандарту.

