



Тема: Основы технической диагностики

Вопросы:

1. Методы поиска отказов

1.1 Метод последовательного анализа (диагностирования)

1.2 Метод половинного разбиения

1.3 Комбинационный метод диагностирования

2 Оптимизация диагностических тестов

3 Методы распознавания состояния объекта диагностики



1 Методы поиска отказов

- Основной целью диагностирования является определение места и при необходимости причины и вида отказа объекта.
- Состояние E каждого объекта в данный момент времени определяется значениями ряда независимых величин, которые являются мерами его качеств. Для нескольких одинаковых объектов значения параметров каждого объекта всегда отличаются от номинальных значений из-за допусков производства, неоднородности элементов, старения и изнашивания, влияния условий эксплуатации и дефектов элементов.

1 Методы поиска отказов

- **Техническое диагностирование** – это процесс определения технического состояния объекта, который сводится к проведению элементарных проверок, представляющих собой эксперимент над объектом контроля и диагностирования. При этом на объект поступает определенное входное воздействие и с контрольных точек снимается отклик объекта на это воздействие - результат элементарной проверки. Затем сопоставляются значения параметров конкретного объекта с их номинальными значениями.
- Заключение о состоянии объекта (диагноз) делается на основе результатов этого сопоставления. Процесс функционального технического диагностирования по отношению к объекту является пассивным актом и никакого влияния на состояние самого объекта не оказывает.
- Процесс технического диагностирования не является самоцелью и необходим только для того, чтобы на основе его результатов можно было бы произвести необходимые активные воздействия на объект: регулировку, замену дефектных элементов и т.п.

1 Методы поиска отказов

- Если при определении технического состояния установлено, что объект неработоспособен, возникает необходимость поиска места отказа, который проводится с заданной глубиной: до съемного блока, съемной платы в блоке, отдельного элемента в схеме.
- Процесс поиска отказа (его длительность и трудоемкость) зависит от алгоритма диагностирования и средств диагностирования.
- **Алгоритмом диагностирования** называется совокупность предписаний о порядке проведения диагностирования. Он задает совокупность элементарных проверок, последовательность их реализации и правила обработки результатов контроля.

1 Методы поиска отказов

- **Условный алгоритм диагностирования** - если в последовательности проверок выбор очередной из них зависит от результата предыдущей проверки.
- **Безусловный алгоритм диагностирования** – если последовательность проверок задана и не зависит от результатов элементарных проверок, входящих в данную последовательность проверок.
- **Алгоритм с безусловной остановкой** – если выдача результатов диагностирования осуществляется только по завершении всех элементарных проверок.
- **Алгоритм с условной остановкой** – если выдача результатов диагностирования осуществляется после реализации каждой элементарной проверки или определенной группы проверок и прекращение проверок происходит при выявлении технического состояния ОК до окончания всех предусмотренных проверок.

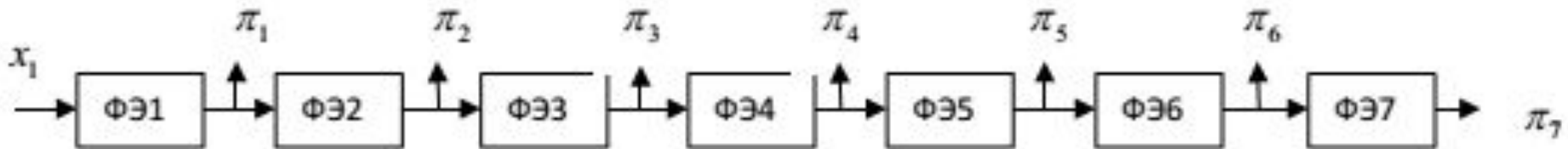
1 Методы поиска отказов

- Алгоритм может состоять из ряда диагностических тестов. **Диагностический тест** (сокращенно ТЕСТ) – определенная совокупность проверок и последовательности их выполнения.
- **Проверяющий тест** – тест для проверки исправности или работоспособности объекта.
- **Тест поиска отказа** – тест диагностирования, обеспечивающий поиск отказа (дефекта).
- На практике вместо определения отказа с точностью до элемента часто принимают глубину поиска отказа с точностью до съемного блока ОК.
- Опыт эксплуатации сложных систем показывает, что время поиска неисправности значительно больше, чем время ее устранения. Поэтому большое значение имеют методы диагностирования объектов:
 - **метод последовательного анализа;**
 - **половинного разбиения;**
 - **комбинационный метод.**

1.1 Метод последовательного анализа (диагностирования)

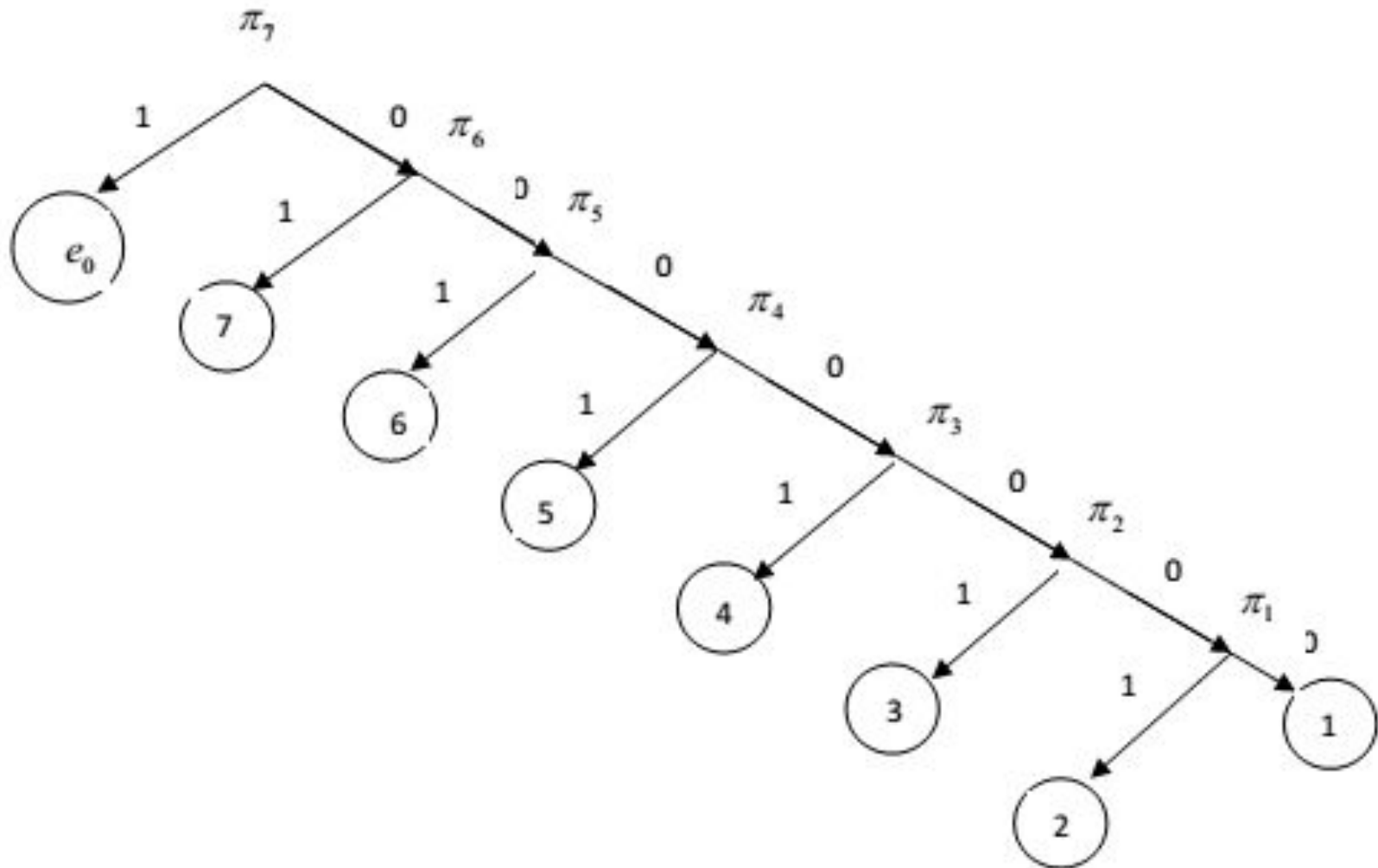
- Этот метод осуществляется путем последовательной, начиная с выходного элемента, проверки технических состояний отдельных функциональных элементов (ФЭ). Если проверка очередного элемента выявила его неисправное состояние, то осуществляется проверка элементов, выходные сигналы которых поступают на вход (входы) данного элемента. При исправном его состоянии делается вывод об исправном состоянии проверяемого элемента. В противном случае производится проверка технических состояний последующих элементов функциональной модели ОК.

1.1 Метод последовательного анализа (диагностирования)



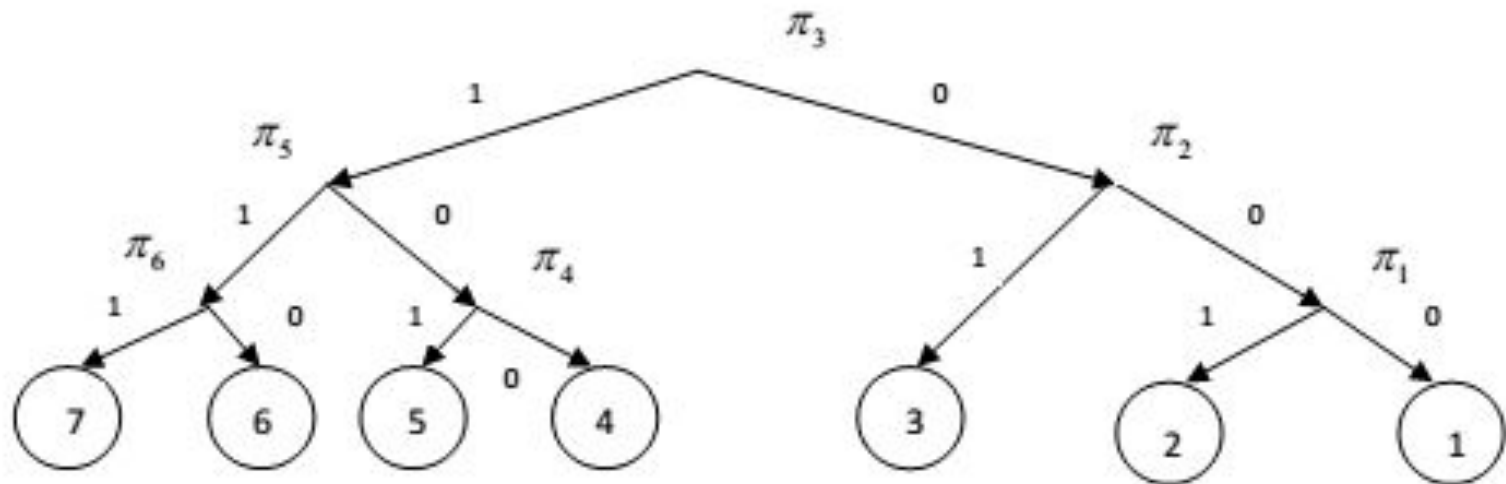
- Первой выполняется проверка технического состояния элемента ФЭ7. При исправном состоянии его имеем $\pi_7 = 1$. Если $\pi_7 = 0$ (выходной сигнал ОК является недопустимым), то выполняется проверка элемента ФЭ6 и т.д. Граф алгоритма поиска отказов («дерево» поиска отказа) показан на рисунке.
- Цифры в кружках показывают номера неисправных элементов. Этот метод построения программы, отличается наглядностью, однако его применение затруднено для ОК, имеющих внутренние обратные связи. Кроме того, данный метод не оптимален по временным и стоимостным затратам.
- С учетом вероятности отказов отдельных элементов, сначала проверяется элемент с максимальной вероятностью отказа. Если он исправен, то проверяется следующий и т.д. Метод интуитивно используется техниками и механиками на практике при ручном поиске неисправностей.

1.1 Метод последовательного анализа (диагностирования)



1.2 Метод половинного разбиения

Граф алгоритма поиска отказов показан на рис. Для рассмотренного ОК при отсутствии на выходе сигнала проверяется реакция на выходе элемента ФЭЗ (π_3), делящей систему примерно пополам.

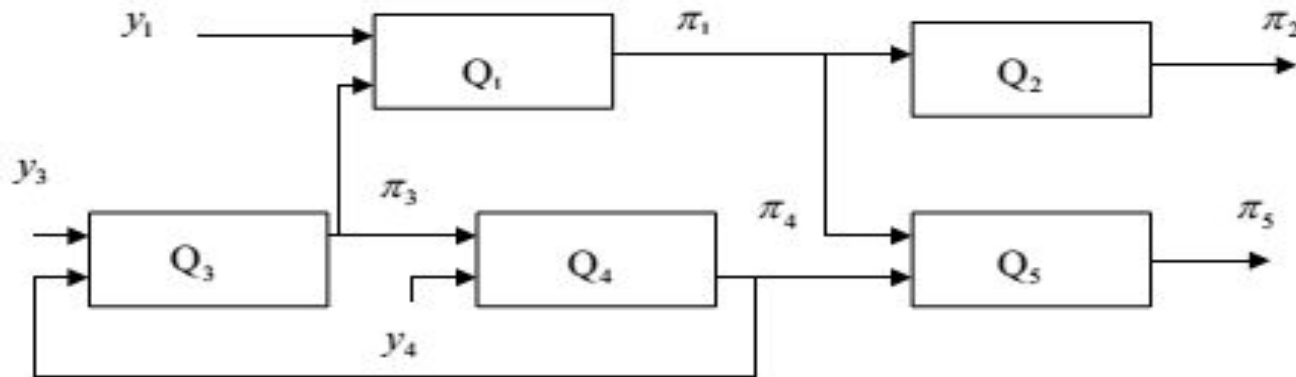


Граф метода половинного разбиения

Если здесь сигнала нет ($\pi_3 = 0$), то проверяется выход ФЭ2. Если же на выходе ФЭ3 сигнал $\pi_3 = 1$, то проверяется выход ФЭ5 и т.д. Такой поиск оправдывается, если все элементы системы равнонадежны. Он достаточно удобен для поиска неисправности в электрических сетях.

1.3 Комбинационный метод диагностирования

Метод применяется в случаях, когда структура ОК представляется разветвленными схемами соединения блоков. Рассмотрим в виде примера ОК, функциональная схема которого изображена на рисунке.



Пример функциональной схемы ОК

Объект имеет несколько входов (y_1, y_3, y_4) и выходов (π_2, π_5). Для определения работоспособного состояния можно контролировать не какой-то один, а все признаки при подаче определенного входного воздействия. Так, при подаче воздействия y_4 сигнал пройдет через все блоки Q_i . Следовательно, работоспособность характеризуется конъюнкцией $F_0 = y_4 \pi_1 \pi_2 \pi_3 \pi_4 \pi_5$.

Однако для оценки работоспособности достаточно контролировать только признаки π_2 и π_5 (выходные сигналы ОК). При этом функция работоспособности имеет вид $F_0 = y_4 \pi_2 \pi_5$. Если каждое конкретное состояние объекта контроля характеризуется определенной, свойственной только этому состоянию комбинацией признаков, то имеет место комбинационный метод диагностирования.

2 Оптимизация диагностических тестов

Пусть в результате анализа логической диагностической модели ОК получена таблица состояния (ТФН).

Отсутствие одинаковых столбцов в таблице означает, что выбранный набор признаков π_i (элементарных проверок) обеспечивает различение всех состояний e_0, e_1, \dots, e_n .

Однако часто бывает, что первоначально выбранный набор признаков является избыточным. Это приводит к усложнению средств контроля, повышению стоимости и времени контроля. Поэтому в процессе исследования изделий как объектов контроля возникает задача нахождения минимальной или близкой к минимальной совокупности признаков состояний (элементарных проверок) из их первоначально заданного множества.

Первый этап минимизации числа признаков – просмотр их на информативность. Если в какой-то строке ТФН окажутся только единицы или нули, то это свидетельствует об отсутствии информативности. Такие строки следует вычеркнуть – удалить из дальнейшего рассмотрения.

Второй этап минимизации числа признаков – проверка ТФН на наличие в ней одинаковых строк. Наличие таких строк говорит о том, что на заданном множестве проверок состояния являются не различимыми. Поэтому из всех таких признаков следует оставить только один, который наиболее просто реализовать при контроле.

2 Оптимизация диагностических тестов

После заполнения таблицы состояний ее анализируют и выбирают минимальную проверяющую совокупность точек контроля для определения исправности системы и любого единичного отказа с точностью до блока.

Точное минимальное число признаков дает метод полного перебора.

Метод полного перебора – состоит в определении *логических функций различия состояний*. Запись производится в конъюнктивно-дизъюнктивной форме, а потом преобразуется в дизъюнктивно-конъюнктивную ($\Pi\Sigma \rightarrow \Sigma\Pi$).

Для этого воспользуемся **аксиомами булевой алгебры**:

$$a \vee (b \vee c) = (a \vee b) \vee c$$

$$a \cdot (b \cdot c) = (a \cdot b) \cdot c$$

- ассоциативность

$$a \vee b = b \vee a$$

$$a \cdot b = b \cdot a$$

- коммутативность

$$a \vee (a \cdot b) = a$$

$$a \cdot (a \vee b) = a$$

- закон поглощения

$$a \vee (b \cdot c) = (a \vee b)(a \vee c)$$

$$a \cdot (b \vee c) = (a \cdot b) \vee (a \cdot c)$$

- дистрибутивность

$$a \vee a = a$$

$$a \cdot a = a$$

- идемпотентность

Операция логического умножения – « \cdot » или « \wedge », « $\&$ » (**конъюнкция**).

Операция логического сложения – « \vee » или « \oplus » (**дизъюнкция**).

3 Методы распознавания состояния объекта диагностики

- **Техническая диагностика** – это наука о распознавании состояния технической системы с целью является повышение надежности и ресурса технической системы. Основной задачей технической диагностики является распознавание состояния технической системы в условиях ограниченной информации. Теоретической основой для решения указанной задачи является общая теория распознавания образов.
- Теория распознавания состоит из разделов, связанных с построением алгоритмов распознавания, правил принятия решений, а также с рассмотренными ранее вопросами построения диагностических моделей систем. В общем случае алгоритмы распознавания применяются для решения таких задач диагностики, как задачи классификации.

3 Методы распознавания состояния объекта диагностики

- Состояние системы описывается множеством определяющих его параметров – признаков. Тогда распознавание состояния системы определяется как отнесение состояния системы к одному из возможных классов (диагнозов), количество которых зависит от особенностей конкретной задачи. **Алгоритм распознавания** – это совокупность последовательных действий в процессе распознавания. Важным здесь является выбор параметров, описывающих состояние системы. Они должны быть достаточно информативными, чтобы для выбранного количества диагнозов можно было успешно выполнить процесс распознавания (классификации).

3 Методы распознавания состояния объекта диагностики

Статистические методы распознавания

Главным преимуществом статистических методов распознавания является возможность одновременного учета признаков различной физической природы, так как они характеризуются безразмерными величинами – вероятностью их появления при различных состояниях диагностируемой системы.

К таким методам относятся: метод Байеса, метод последовательного анализа; методы статистических решений.

- **Метод Байеса**

Одним из наиболее распространенных является метод распознавания Байеса, который основывается на простой формуле Байеса $P(D_i/k_j) = P(D_i)P(k_j/D_i) = P(k_j)P(D_i/k_j)$. Если есть состояние D_i и простой признак k_j , который встречается при этом состоянии, то вероятность одновременного появления указанных событий (наличие у объекта состояния D_i и признака k_j) определяется как:

$$P(D_i/k_j) = P(D_i)P(k_j/D_i) = P(k_j)P(D_i/k_j),$$

откуда получим формулу Байеса для определения вероятности отнесения объекта к состоянию D_i по признаку k_j :

$$P(D_i/k_j) = P(D_i) \frac{P(k_j / D_i)}{P(k_j)},$$

где $P(D_i)$ – вероятность появления состояния D_i (безусловная, априорная вероятность диагноза); $P(k_j / D_i)$ – вероятность появления признака k_j у объектов, которые находятся в состоянии D_i (условная, апостериорная вероятность диагноза); $P(k_j)$ – вероятность появления признака k_j у всех объектов независимо от их состояния (диагноза).

3 Методы распознавания состояния объекта диагностики

Статистические методы распознавания

Обобщенная формула Байеса применяется в случае, когда обследование проводится по некоторому комплексу признаков K , который состоит из признаков k_1, k_2, \dots, k_v . Каждый признак k_j имеет m_j разрядов ($k_{j1}, k_{j2}, \dots, k_{js}, \dots, k_{jm_j}$). В результате диагностики становится известной реализация признака $k_j^* = k_{js}$ всего комплекса признаков K^* . Индекс (*) обозначает некоторое значение (реализацию) признака. Формула Байеса для комплекса признаков имеет вид:

$$P(D_i/K^*) = P(D_i)P(K^*/D_i)/P(K^*), \quad (i=1, \dots, n),$$

где $P(D_i/K^*)$ – вероятность появления состояния D_i после того, как стали известны результаты обследования по комплексу признаков K^* ; $P(D_i)$ – априорная вероятность появления состояния D_i (по предыдущей статистике); $P(K^*/D_i)$ – вероятность наличия всего комплекса признаков K^* у диагностируемого объекта, который находится в состоянии D_i ; $P(K^*)$ – априорная вероятность появления комплекса признаков K^* .

3 Методы распознавания состояния объекта диагностики

Статистические методы распознавания

Формула (1) остается справедливой для любого из n возможных состояний объекта, тогда, предполагая, что система может находиться только в одном из указанных состояний, получим

$$\sum_{s=1}^n P(D_s) = 1.$$

На практике возможно наличие нескольких состояний A_1, \dots, A_r , причем некоторые из них могут встречаться одновременно в комбинации друг с другом. В этом случае необходимо рассматривать отдельные состояния $D_i=A_i, \dots, D_r=A_r$, а также их комбинации $D_{r+1}=A_1 \wedge A_2, \dots$ и т.п.

Вероятность появления комплекса признаков K^* определяется выражением:

$$P(K^*) = \sum_{s=1}^n P(D_s)P(K^* / D_s).$$

3 Методы распознавания состояния объекта диагностики

Статистические методы распознавания

Тогда обобщенную формулу Байеса можно записать в виде:

$$P(D_i/K^*) = \frac{P(D_i)P(K^*/D_i)}{\sum_{s=1}^h P(D_s)P(K^*/D_s)},$$

где $P(K^*/D_i) = P(k_1^*/D_i)P(k_2^*/D_i)\dots P(k_v^*/D_i)$ для независимых признаков.

Для определения вероятности диагнозов по методу Байеса необходимо составить диагностическую матрицу на основе предыдущего статистического материала. Такая таблица составляется из вероятностей разрядов признаков для различных состояний. Например, если признак имеет два разряда «да - нет», то в таблице указывается условная вероятность появления признака $P(k_j/D_i)$. Вероятность отсутствия признака определяется как

$$P(\bar{k}_j/D_i) = 1 - P(k_j/D_i).$$

3 Методы распознавания состояния объекта диагностики

Статистические методы распознавания

Правило принятия решений – это правило, в соответствии с которым принимается решение о диагнозе. В методе Байеса объект с комплексом значений признаков K^* относится к диагнозу с наибольшей апостериорной вероятностью $K^* \in D_i$ если

$$P(D_i / K^*) > P(D_j / K^*) \quad (j = 1, 2, \dots, n; i \neq j).$$

Правило (2.11) обычно уточняется введением порогового значения для вероятности диагноза: $P(D_i / K^*) \geq P_i$, где P_i – заранее выбранный уровень распознавания для диагноза D_i . При этом вероятность самого близкого конкурирующего диагноза будет не более $1 - P_i$.

Метод Байеса имеет такие недостатки и ограничения:

- ошибки при распознавании редкостных диагнозов;
- необходимость запоминания всего обучающего множества признаков для оценки плотности вероятности при распознавании;
- необходимость предварительного назначения количества наблюдений.

3 Методы распознавания состояния объекта диагностики

Статистические методы распознавания

- **Метод последовательного анализа**

Метод был предложен Вальдом и применяется для многоклассовой диагностики. В этом методе в отличие от метода Байеса предварительно не устанавливается количество наблюдений, их используется столько, сколько необходимо для принятия решения о состоянии объекта с определенным уровнем риска.

3 Методы распознавания состояния объекта диагностики

Статистические методы распознавания

В методе последовательного анализа отношение условных вероятностей признаков составляются не с начала распознавания, а последовательно после некоторого числа наблюдений. Поэтому для постановки диагноза в общем случае требуется меньшее число наблюдений.

Если $v-1$ наблюдений не позволили принять решение при независимых признаках k_i^* , тогда выполняется неравенство:

$$B < \frac{P(k_1^* / D_2)}{P(k_1^* / D_1)} \dots \frac{P(k_r^* / D_2)}{P(k_r^* / D_1)} < A; r = 1, 2, \dots, v-1,$$

где A, B - соответственно верхняя и нижняя граница принятия решений.

Если после v -го наблюдения выполняется неравенство:

$$\frac{P(k_1^* / D_2)}{P(k_1^* / D_1)} \dots \frac{P(k_v^* / D_2)}{P(k_v^* / D_1)} > A,$$

тогда принимается решение об отнесении объекта к диагнозу D_2 : $K^* \in D_2$.

А если после v -го наблюдения выполняется неравенство:

$$\frac{P(k_1^* / D_2)}{P(k_1^* / D_1)} \dots \frac{P(k_v^* / D_2)}{P(k_v^* / D_1)} < B,$$

тогда объект относится к диагнозу D_1 .

Для уменьшения объема наблюдений, необходимо использовать наиболее информативные признаки.