

HIDDEN FOREST



Выполнили студентки 2 курса ДАС 5.17

Шишкина Дарья

Букина Ксения

Помрачева Екатерина

СХЕМА ФУНКЦИОНАЛЬНОГО ЗОНИРОВАНИЯ

Площадь
зон в м²

S = 712

S = 277

S = 234

S = 558

S = 588

S = 418

-  - Зона общественных мероприятий.
-  - Кладовая солнца.
-  - Топь.
-  - Хижина.
-  - Центральная зона.
-  - Зона тихого отдыха.



ПОКРЫТИЕ ДОРОЖЕК

При знакомстве с местностью было выявлено, что:

- В основном используется только главная дорога парка.
- Примыкающие дорожки не доступны в холодное время года так, как скрыты под снегом или размыты водой.
- Существует образованная посетителями парка тропка, без какого-либо покрытия.

Наши действия на основании этого:

- Обозначение тропы в план покрытий
- Выбор в качестве покрытия всех второстепенных дорожек и площадок деревянных настилов на небольшой высоте, которые бы обеспечили относительную сухость и чистоту дорожек в сырую погоду

ПЛАН ПОКРЫТИЙ



Площадь
деревянных
покрытий:
918 м²

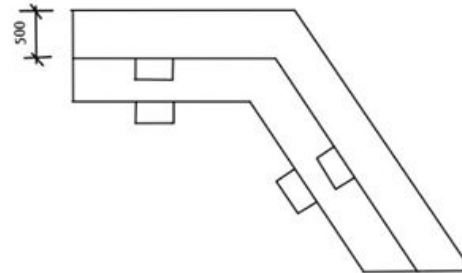
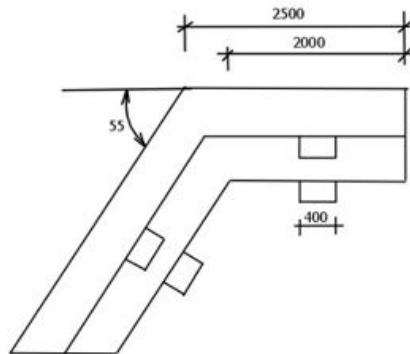
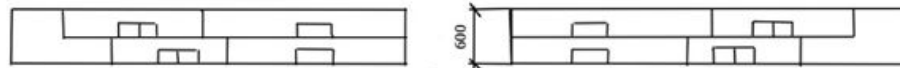


ЗОНА ОБЩЕСТВЕННЫХ МЕРОПРИЯТИЙ

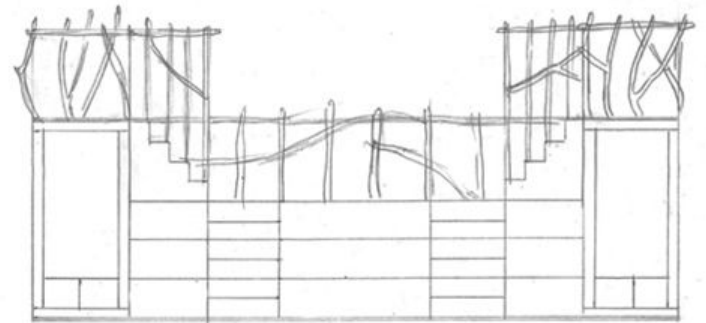
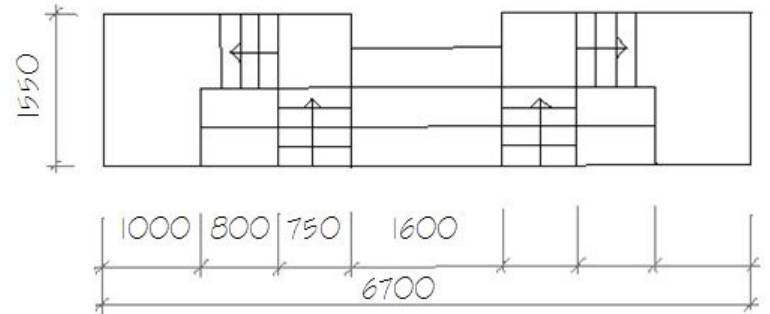
В парке часто проходят общественные мероприятия. Но существующая площадка перед сценой очень мала. Нашим решением стало увеличение зоны за счет трибун. Одна из них находится перед сценой, а вторая располагается через дорогу.

Особенностью второй трибуны является наличие смотровых площадок на обеих сторонах объекта.

СИДЕННЯ ПЕРЕД СЦЕНОЇ



ТРУБУНА



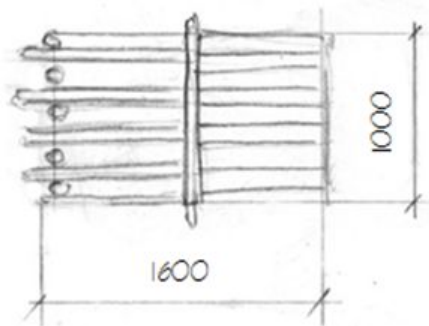
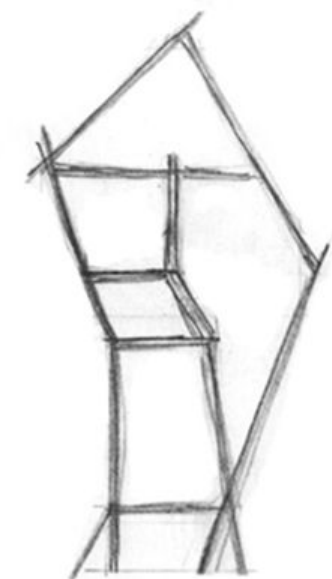
HF



КЛАДОВАЯ СОЛНЦА

Объект создан для того, чтобы «приподняться» над проблемами. сконцентрироваться на чувствах, возникающих при прикосновении к дереву. от тепла птиц и тепла солнца. лучи которого легко проходят сквозь редкие прутья.

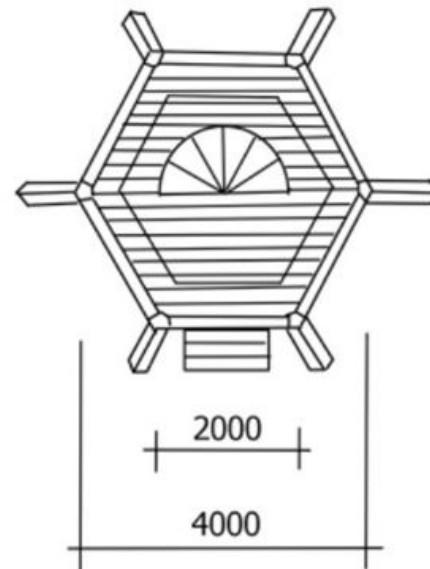
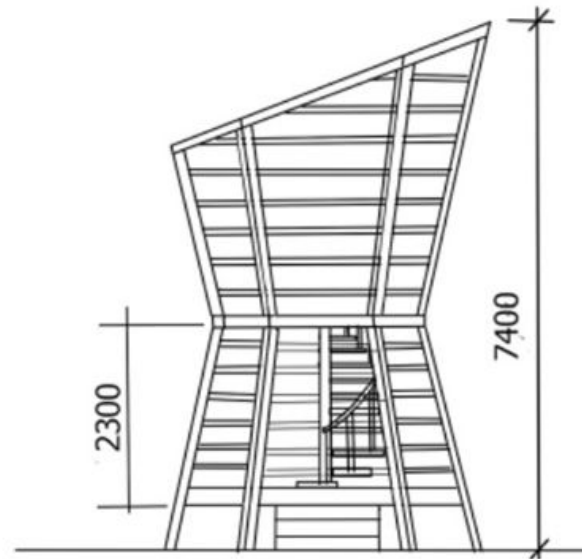
КЛАДОВАЯ СОЛНЦА



ТОПЬ

Такое название объекта родилось из-за его удивительной формы, напоминающей воронку, которая как будто затягивает человека внутрь своей необычностью и таинственностью. Через открытую крышу на втором этаже можно наблюдать за птицами, небом и звездами.

ՏՐՈՆ



ХИЖИНА

ИНТЕРАКТИВНЫЙ КОМПЛЕКС СОЧЕТАЕТ В СЕБЕ
НЕСКОЛЬКО ФУНКЦИЙ И ПОВТОРЯЕТ СВОИМИ
ЭЛЕМЕНТАМИ ФОРМЫ МНОГОЧИСЛЕННЫХ КОРМУШЕК ДЛЯ
ПТИЦ И КРИВИЗНУ ДЕРЕВЬЕВ.

Хижина оборудована качелями и лабиринтом
гамачков. а просторная терраса. приподнятая над
землей и освещённая разноцветными зайчиками
через стёкла в крыше. не оставит равнодушными
даже взрослых посетителей парка.

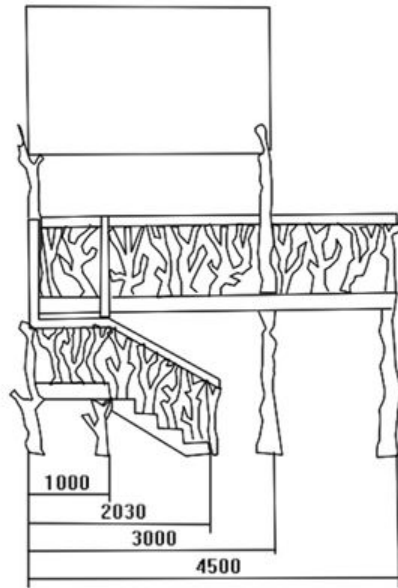
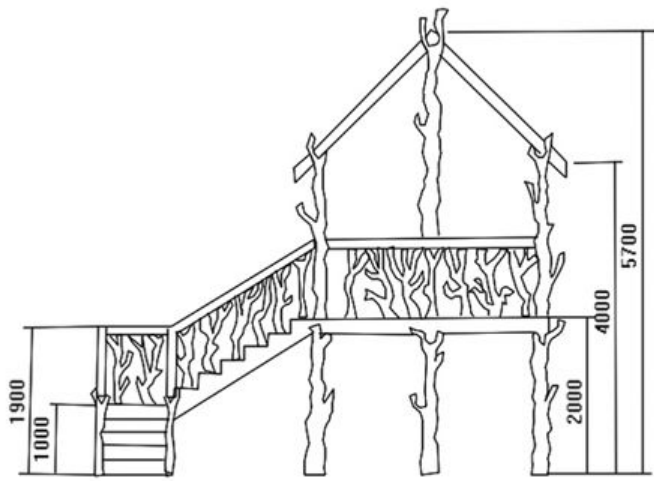
ХИЖИНА



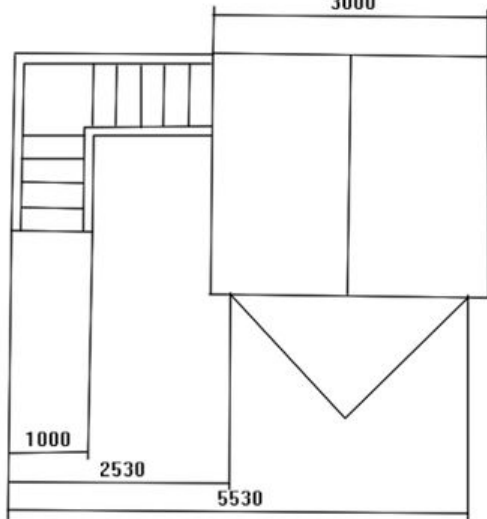
+







ХИЖИНА



ВОДОПАД ИЛИ ЛЕСНОЙ РУЧЕЙ

Это преобразованный объект фестиваля «Угород». который находится в центральной части парка. «сердце леса». Зеркала, закреплённые на объёме изображают потоки воды и отражают в себе красивое переплетение ветвей с небом. Растения в прозрачных контейнерах оживляют общий облик «водопада». делают его объём более живописным.

ՅՈՂՈՒՈՒԹՅԱՆ



+



+



+



=

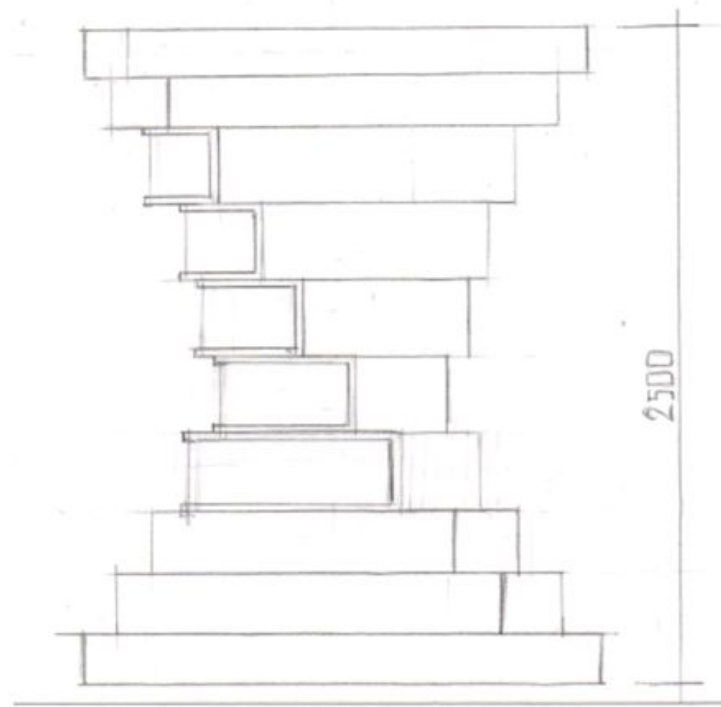


ПОЛКА ДЛЯ БУККРОССИНГА

При опросе было выявлено, что посетители часто пользуются полкой для книг, которая уже пришла в негодность.

Предложенный нами вариант в сравнении с существующим объектом имеет больше места под книги, а по силуету и образу напоминает их стопку.

ПОЛКА ДЛЯ БУККРОССИНГА



HF



Детали



Высота 98 см
Ширина 158 см



Высота 38 см
Ширина дорожки 258 см



Љзелениш



ОСВЕЩЕНИЕ



Спасибо за внимание

