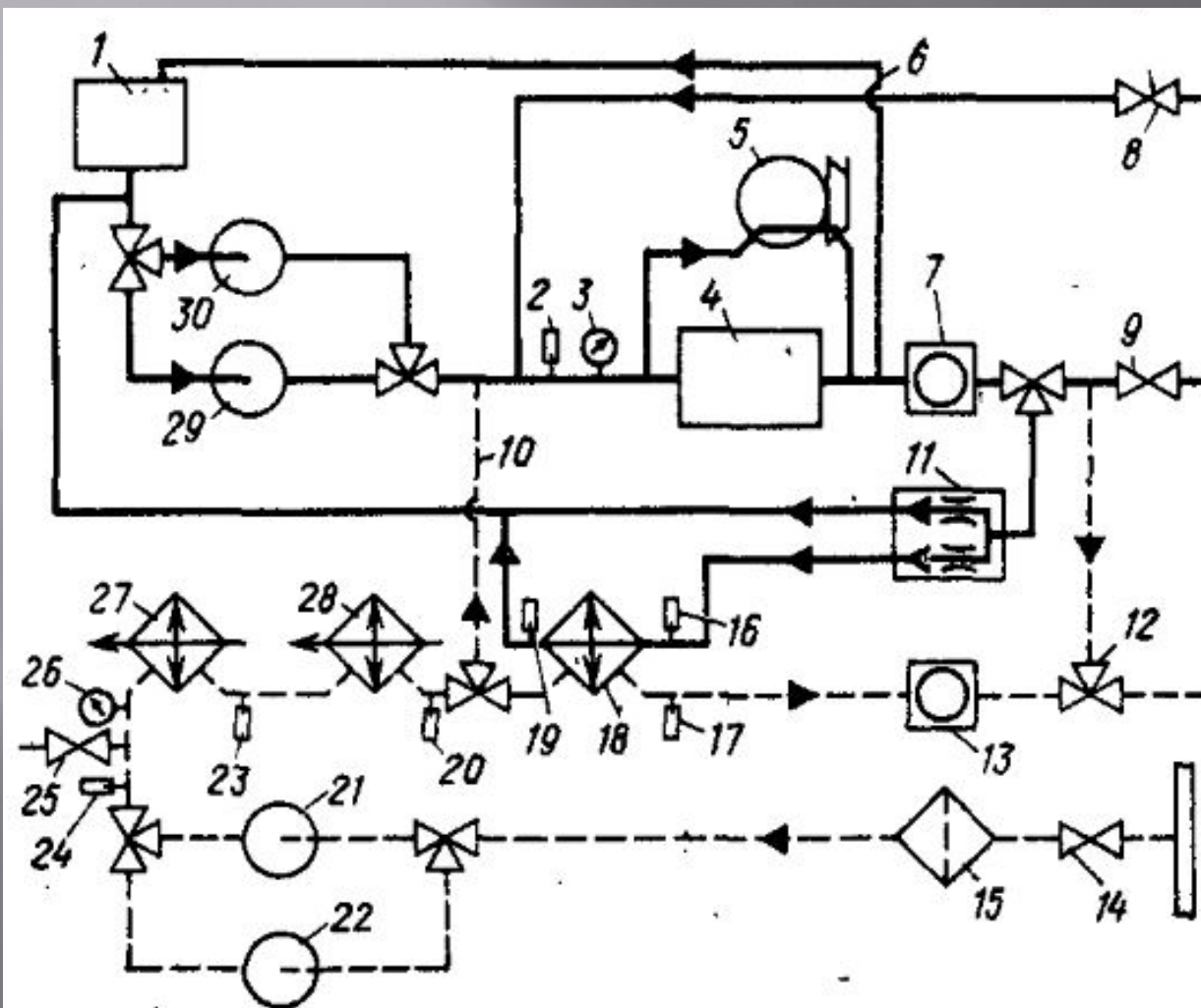


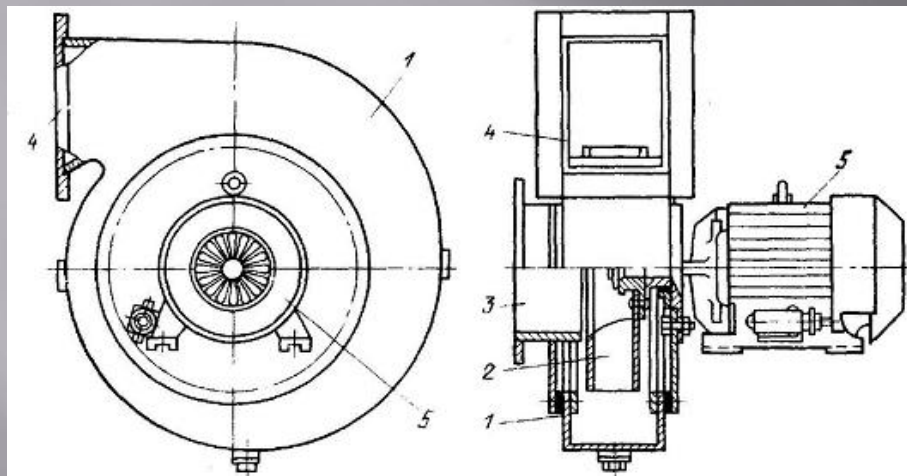
Схема двухконтурной системы охлаждения дизеля



- 1 – расширительный бак; 2, 16, 17, 19, 20, 23, 24, – термометр; 3, 26 – манометр; 4 – двигатель; 5 – турбокомпрессор; 6 – трубопровод; 7, 13 – индикатор потока; 8 – от нагревателя; 9 – к нагревателю; 10 – трубопровод аварийного охлаждения; 11 – терморегулятор; 12 – слив воды; 14 – кингстонная перемычка; 15 – фильтр; 18 – водоводяной охладитель; 21, 22 – насос заборной воды (основной, резервный); 25 – на охлаждение РР, дейдвуда, искрогашение; 27 – водовоздушный ОНВ; 28 – водомасляный охладитель; 29, 30 – насос внутреннего контура (основной, резервный)

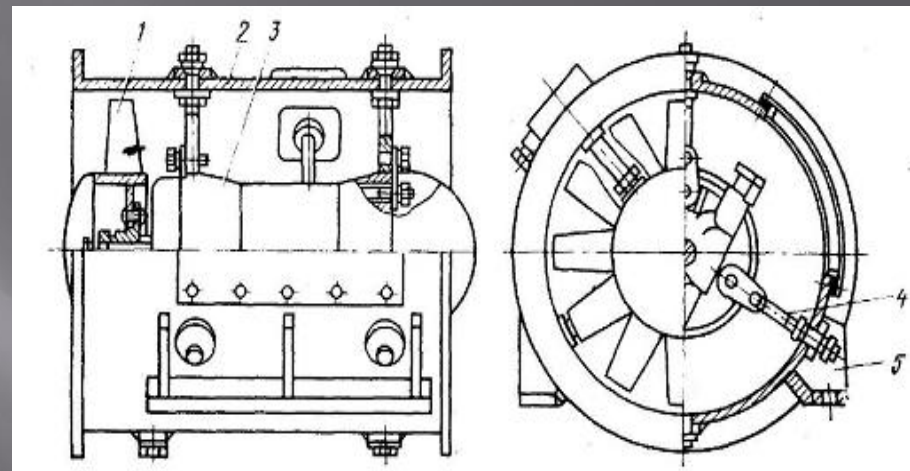
Судовые вентиляторы

Центробежный вентилятор



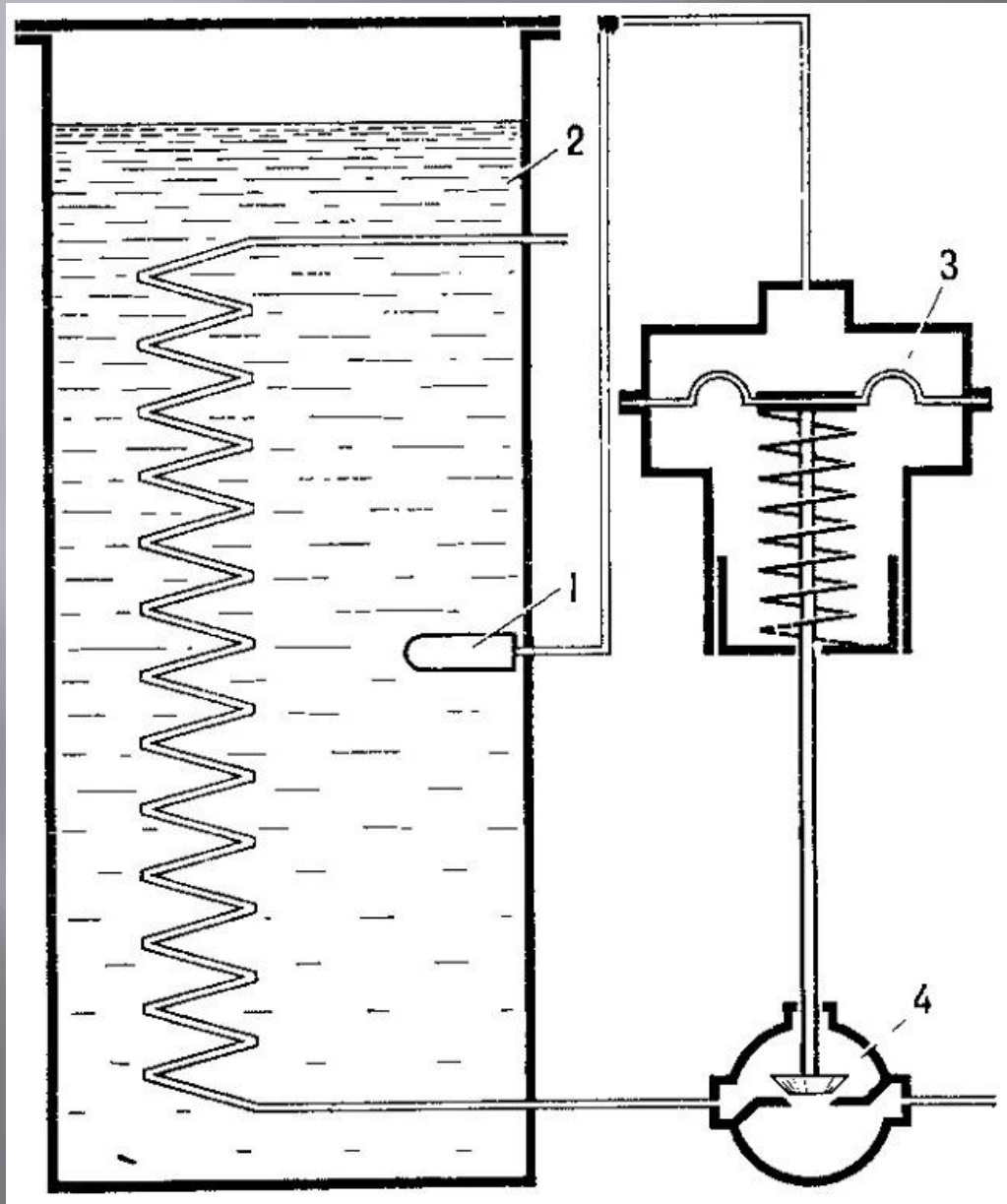
- 1 – Корпус;
- 2 – Рабочее колесо;
- 3 – Приемный патрубок;
- 4 – Нагнетательный патрубок;
- 5 – Электродвигатель.

Осевой вентилятор



- 1 – Рабочее колесо;
- 2 – Корпус;
- 3 – Электродвигатель;
- 4 – Установочный винт;
- 5 – Лапы.

Регулятор температуры топлива



1. Термобаллон;
2. Цистерна;
3. Мембрана;
4. Клапан;