



Электростатика





Электрические заряды

Электрические заряды

Электростатика – раздел физики, в котором изучается взаимодействие неподвижных электрических зарядов (электростатическое взаимодействие).

Электрический заряд – физическая величина, характеризующая способность тел и частиц к электрическим взаимодействиям.

Фундаментальные взаимодействия в природе

Вид	Взаимодействующие частицы	Проявление	Механизм	Интенсивность	Радиус действия, м
СИЛЬНОЕ 	тяжёлые частицы (кварки, нуклоны)	ядерные силы, обеспечивающие существование ядер	обмен глюонами	1	10^{-15}
ЭЛЕКТРО-МАГНИТНОЕ 	заряженные частицы, фотоны	кулоновская сила, обеспечивающая существование атома	обмен фотонами	$\frac{1}{137}$	∞
СЛАБОЕ 	кварки лептоны	β - распад	обмен бозонами	10^{-10}	10^{-18}
ГРАВИТАЦИОННОЕ 	все тела Вселенной	всемирное тяготение, обеспечивающее существование звезд, планетных систем	обмен гравитонами ?	10^{-38}	∞

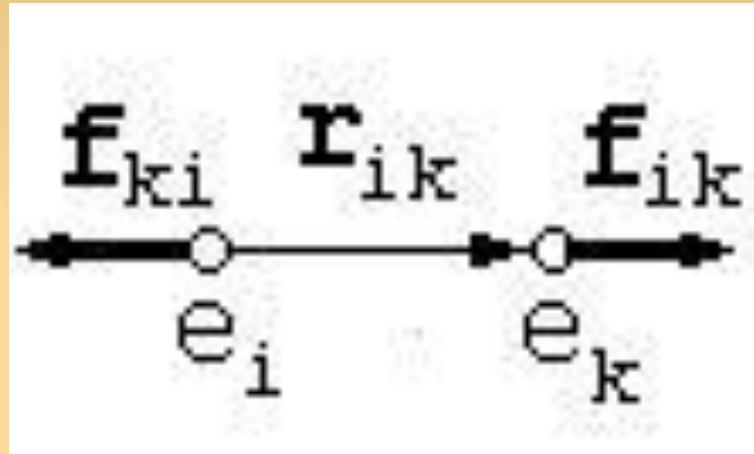
Электростатические взаимодействия легко отличить от других типов фундаментальных взаимодействий:

- Ядерные взаимодействия оказываются существенно более короткодействующими и экспоненциально спадают с расстоянием между частицами.
- Зависимость гравитационных сил от расстояния сходна с электростатическим взаимодействием. Различие состоит в масштабе возникающих сил (в атоме электростатические взаимодействия превосходят гравитационные в 10^{42} раз). Гравитационные взаимодействия могут приводить к появлению только сил притяжения, в то время как при электростатических взаимодействиях между частицами различных типов могут возникать как силы притяжения, так и отталкивания.
- Между двумя неподвижными частицами помимо электростатических сил возможно возникновение ещё одного вида сил, обычно также относимых к электромагнитным взаимодействиям. Эти силы оказываются малыми по сравнению с электростатическими, быстрее спадают с расстоянием (обратно пропорциональны четвёртой степени расстояния между частицами) и, поэтому, легко отличимы от рассматриваемых.

Положительное и отрицательное электричество

В теории американского ученого Бенджамина Франклина в 1750 г. впервые было введено понятие положительного и отрицательного электричества (заряда) и их обозначение: «+» и «-», что оказалось весьма удобным, так как позволило описать все возможные случаи электростатического взаимодействия частиц – притяжение и отталкивание – при помощи единой формулы.

Электростатическое взаимодействие между двумя одинаковыми зарядами $+q$



Положительный и отрицательный заряды



Закон сохранения зарядов

Хороший эксперимент имеет больше ценности, чем глубокомыслие такого гения, как Ньютон.

Гемфри Дэви (1779-1829).

Основатель электрохимии.

С Дэви началась материалистическая эпоха торжества экспериментальной науки.

Точечный заряд

Точечный заряд – заряд, сосредоточенный на теле, линейные размеры которого пренебрежимо малы по сравнению с расстоянием до других заряженных тел, с которыми он взаимодействует. Понятие точечного заряда является физической абстракцией.

Иногда точечным зарядом называют наэлектризованное тело, размеры которого пренебрежимо малы по сравнению с расстоянием до других заряженных тел, с которыми оно взаимодействует. Данное определение имеет тот недостаток, что далеко не всегда даже маленькое (по сравнению с расстояниями до других тел) тело можно рассматривать как материальную точку.

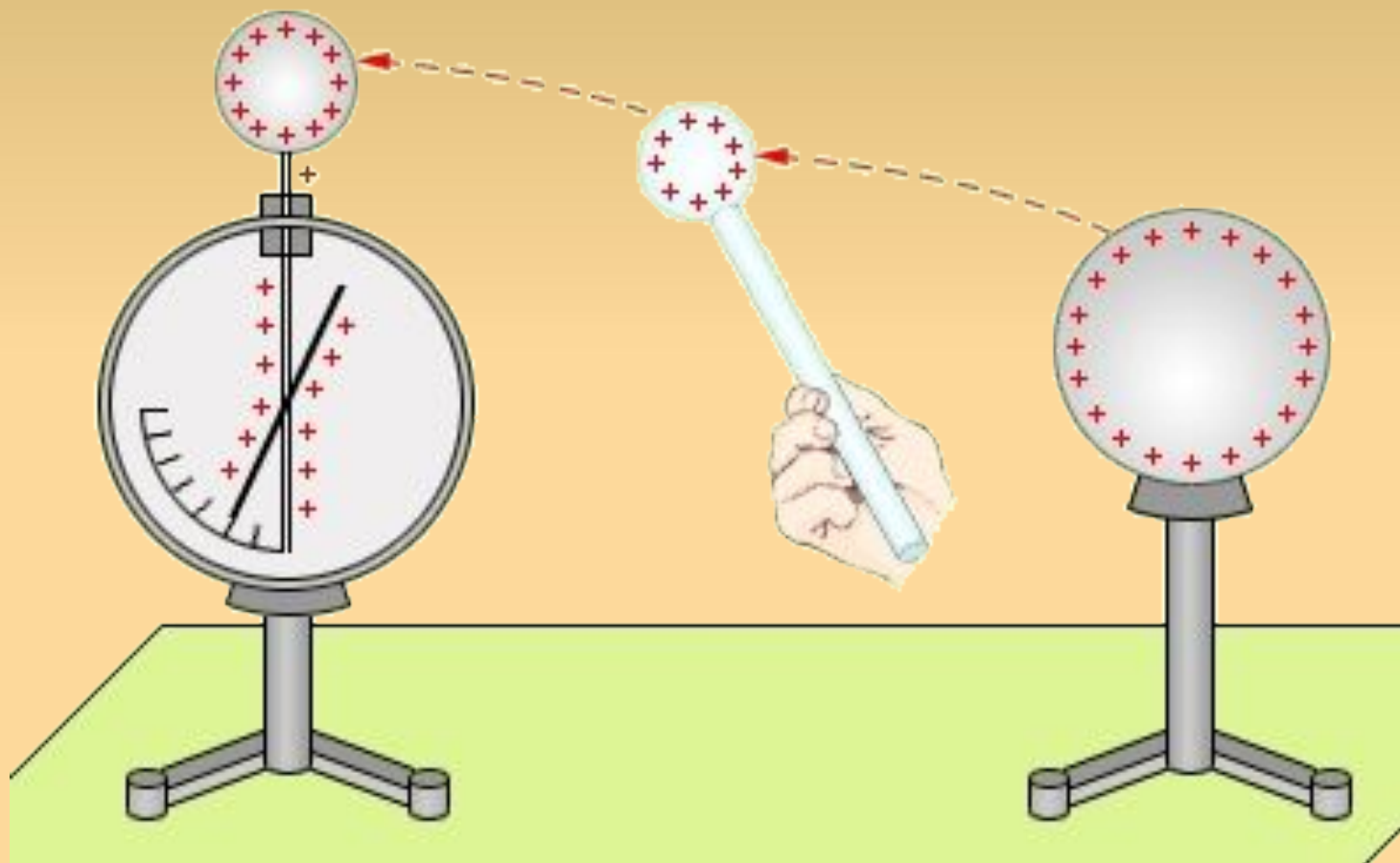
Электрически замкнутая система

Систему, через границы которой не могут пройти заряды (заряженные частицы), называют электрически изолированной (закрытой, замкнутой). Незаряженные частицы, в том числе и фотоны (кванты), могут входить и выходить через границу такой системы.

Закон сохранения электрического заряда

Полный электрический заряд замкнутой (изолированной, закрытой) физической системы, равный алгебраической сумме зарядов слагающих систему элементарных частиц (для обычных макроскопических тел – протонов и электронов), строго сохраняется во всех взаимодействиях и превращениях этой системы.

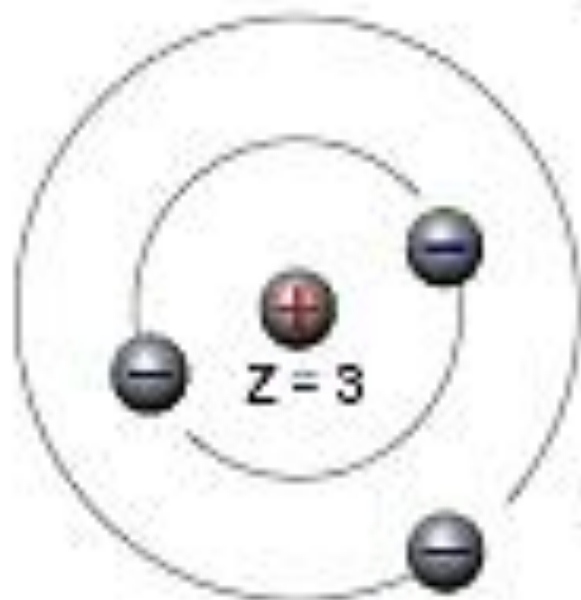
Эксперимент по переносу зарядов



Яковлева Т.Ю.

Электрические заряды в атомах

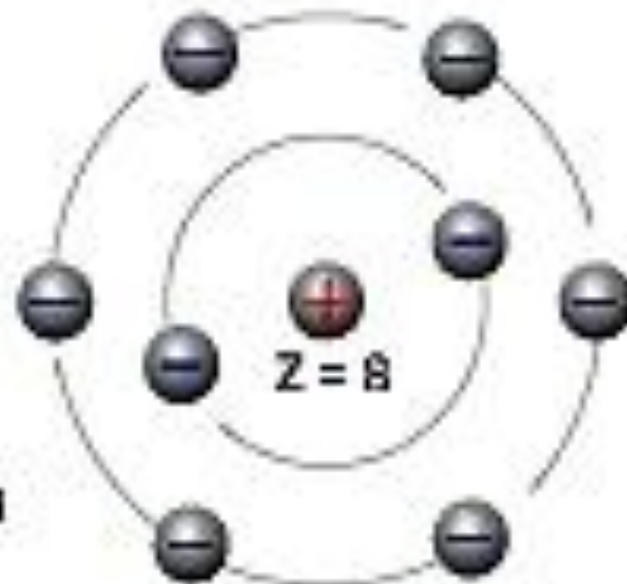
Литий



Ядро атома
содержит
 Z протонов

Около ядра
расположены
 Z протонов

Кислород

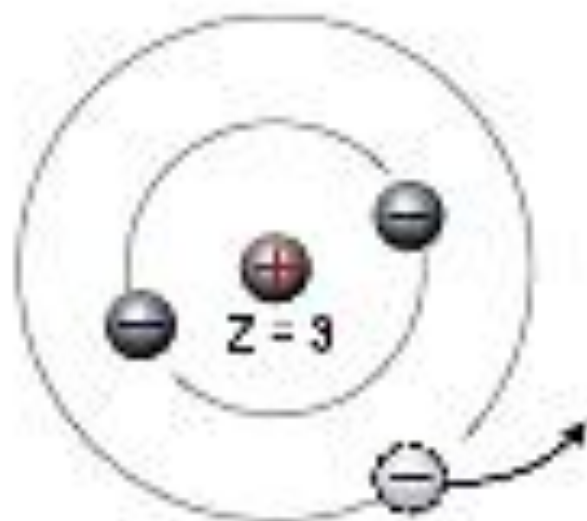


В нормальном состоянии атом нейтрален

$$q_+ + q_- = 0$$

Электрические заряды в атомах

Атом может либо потерять,
либо приобрести несколько электронов



Атом лития потерял
электрон

$$q_+ > q_-$$

Такой атом называется
положительным ионом



Атом кислорода
приобрёл 2 электрона

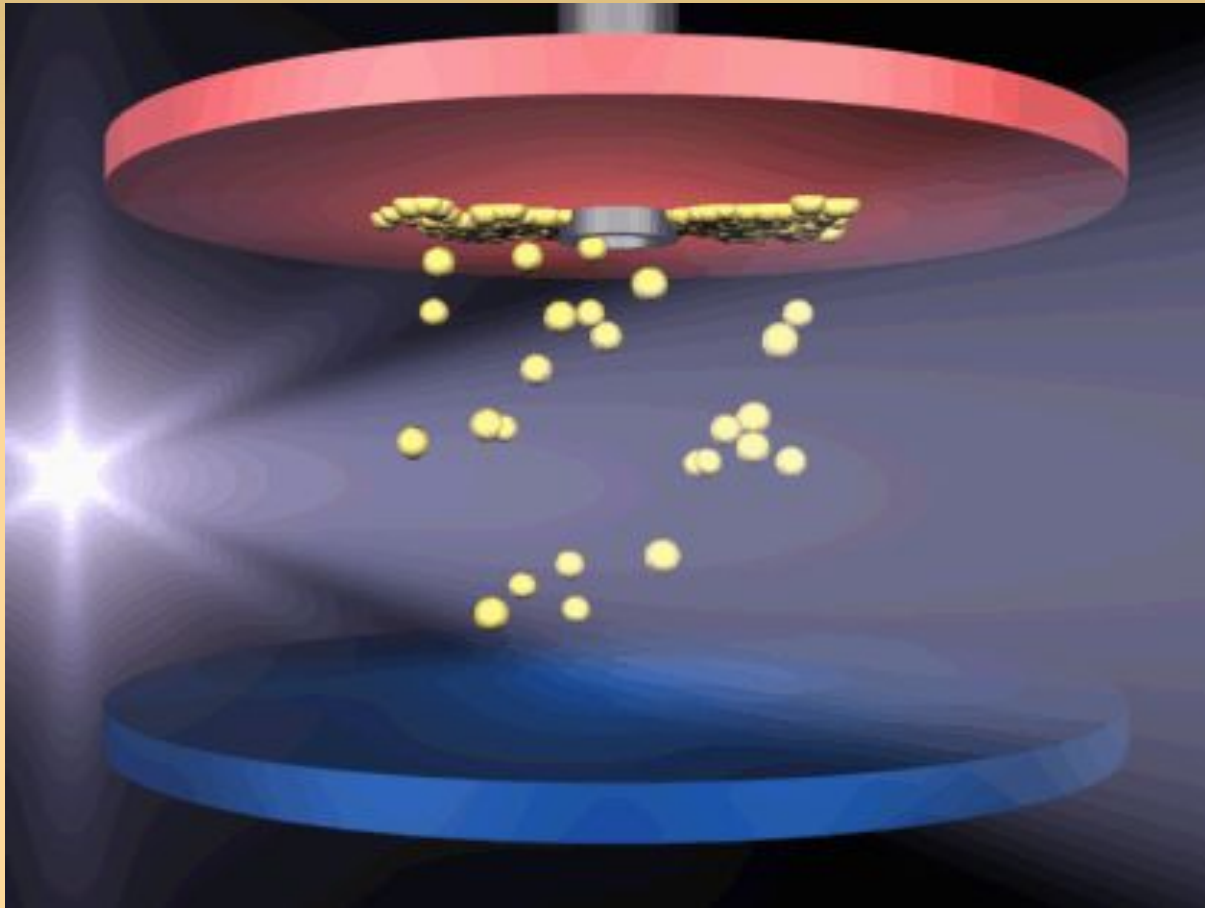
$$q_+ < q_-$$

Такой атом называется
отрицательным ионом

Опыты Милликена по определению заряда электрона

В 1909-16 гг. американский физик лауреат Нобелевской премии Роберт Эндрус Милликен (1868-1953) показал, что в природе электрические заряды тел состоят из дискретных зарядов. Для этого Милликен взял стеклянный ящик, верх и дно которого были сделаны из металла. Эти металлические пластины были противоположно заряжены. Далее Милликен вспыскивал в ящик масло через отверстие в верхней пластине. При распылении капельки масла заряжались, и, попадая в конденсатор, двигались под действием силы тяжести и приложенного электрического поля. Освещением рентгеновскими лучами можно было слегка ионизировать воздух между пластинами конденсатора и изменять заряд капли. Учёт вязкости воздуха позволил Милликену вычислить величину минимального электрического заряда.

Опыты Милликена по определению заряда электрона



Яковлева Т.Ю.

Взаимодействие электрических зарядов; закон Кулона

Яковлева Т.Ю.

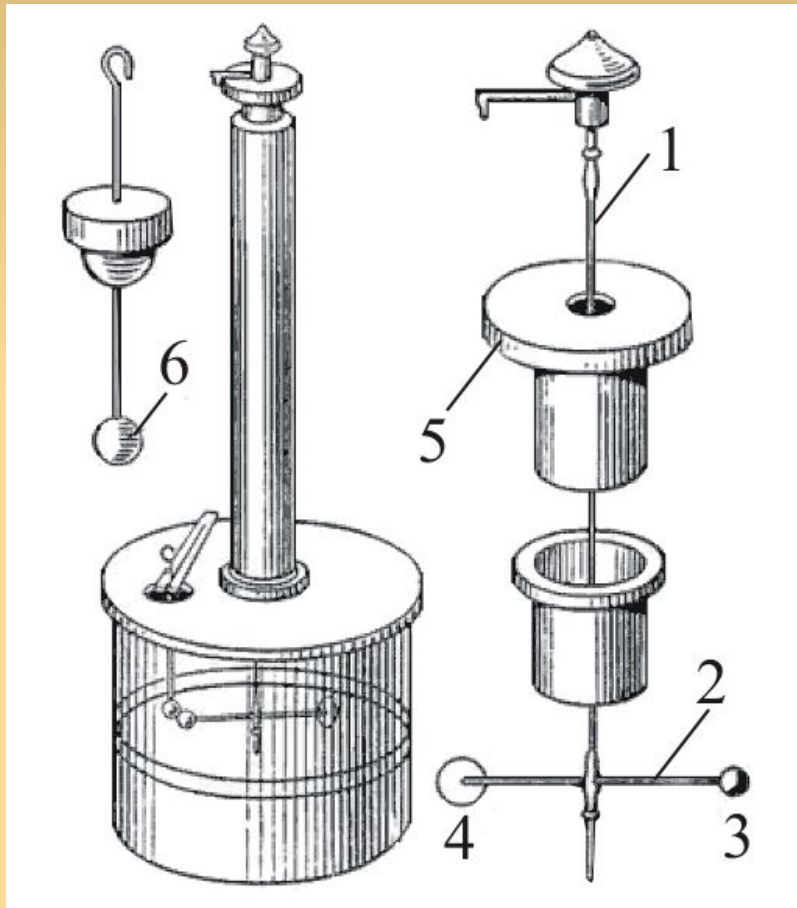
Эксперименты Кулона

Изучая законы закручивания нитей и проволок под действием внешней механической силы, французский инженер **Шарль Огюстен Кулон** (1736-1805) нашёл, что упругая сила, возникающая при закручивании, пропорциональна углу закручивания и зависит от длины нити (проволоки), её диаметра и материала, из которого она изготовлена. Используя обнаруженные зависимости, Кулон в 1784 г. сконструировал и изготовил установку, получившую название «крутильные весы».

**Французский инженер и физик
Шарль Огюстен Кулон
(14.06.1736-23.08.1806)**

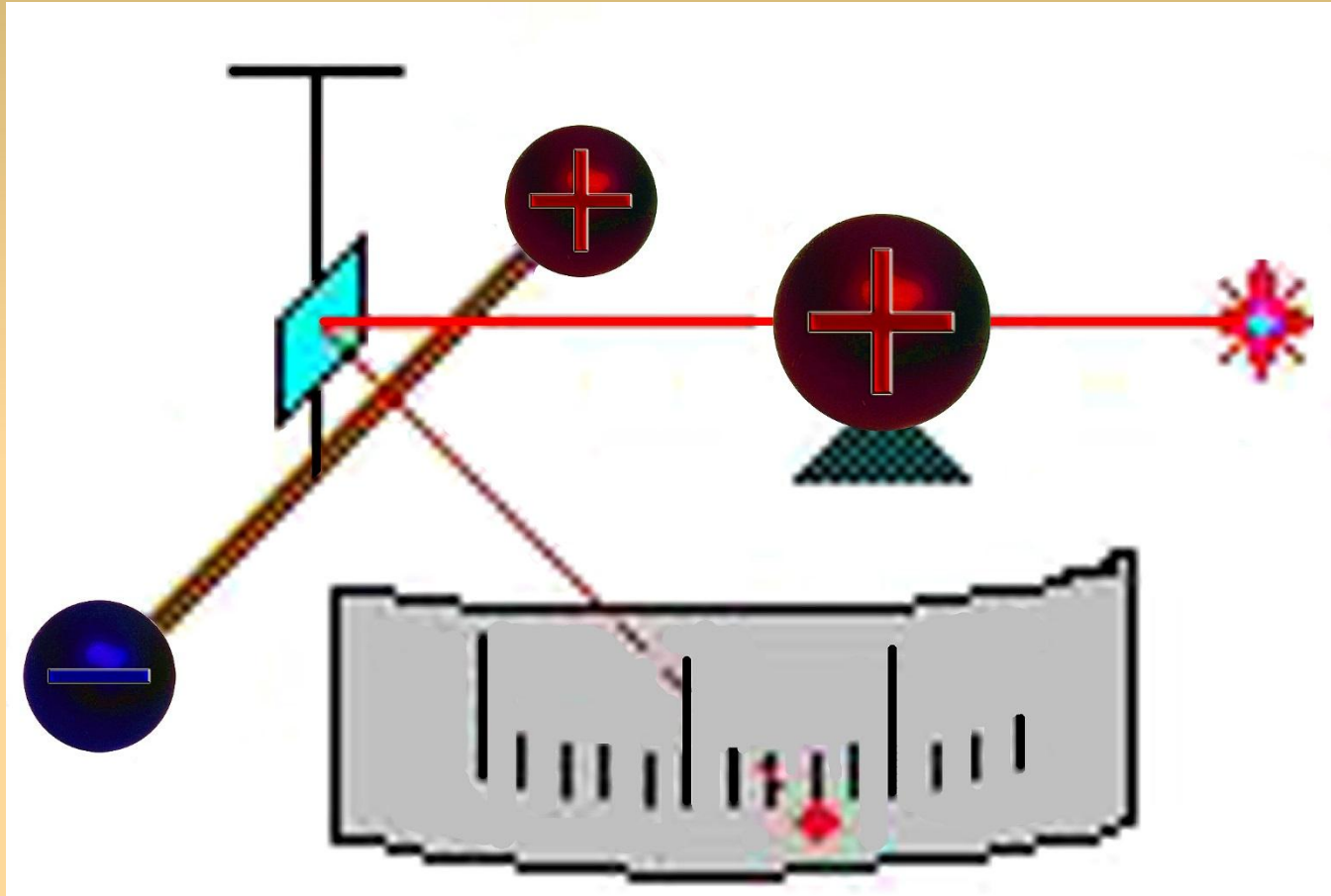


Крутильные весы Кулона:



**1 – упругая нить с
подвешенным на ней
горизонтальным рычагом 2;
3 и 4 – проводящие шарики,
укреплённые на концах
рычага;
5 – шкала;
6 – заряженный шарик**

Схема опыта Кулона (1785 г.)



Яковлева Т.Ю.

Закон Кулона

Сила взаимодействия неподвижных точечных зарядов прямо пропорциональна произведению их величин, обратно пропорциональна квадрату расстояния между ними и направлена в изотропном пространстве вдоль прямой, соединяющей эти заряды:

$$|\mathbf{F}| \sim \frac{q_1 q_2}{r^2}$$

Закон Кулона

Рихман утверждал: «электрическая материя, неким движением возбуждаемая вокруг тела, по необходимости должна опоясывать его на некотором расстоянии; на меньшем расстоянии от поверхности тела действие её бывает сильнее; следовательно, при увеличении расстояния сила её убывает по некоторому, пока ещё неизвестному закону». Таким образом, Рихман ещё в начале 1750-х гг. (за 40 лет до Кулона) открыл существование электрического поля вокруг заряженного тела, напряжённость которого убывает с увеличением расстояния от тела.

Закон Кулона

В 1759 г. Эпинус постулировал, что сила электрического взаимодействия пропорциональна электрическим зарядам и уменьшается пропорционально квадрату расстояния, но экспериментально это не подтвердил.

Экспериментально с достаточной точностью будущий закон Кулона впервые был доказан ещё в 1771-73 гг. английским физиком Генри Кавендишем (Henry Cavendish, 1731-1810) из значительно более точных, чем у Кулона, но косвенных измерений.

Он также изобрёл и крутильные весы.

Диэлектрическая проницаемость среды

Влияние той или иной среды на величину электрического взаимодействия между зарядами можно оценить, если сравнить силы взаимодействия между зарядами в отсутствие среды (F_0) и при её наличии (F). Назовём отношение сил диэлектрической проницаемостью среды и обозначим эту величину ϵ :

$$\epsilon = F_0 / F$$

Диэлектрическая проницаемость ϵ – безразмерная величина. Для пустоты (вакуума) $\epsilon = 1$, для воздуха при 0°C и атмосферном давлении 1,000594, для водяного пара 1,0126, для керосина 2, у сухой бумаги $2 \div 2,5$, у эбонита – $2,7 \div 2,9$, у стекла – $5 \div 16$, у этилового спирта – 26,8, у воды – 81.

Единицы измерения заряда

В системе СИ за единицу электричества принят **кулон** (Кл) – количество электричества, протекающее за 1 с через поперечное сечение проводника при токе в цепи, равном 1 А.

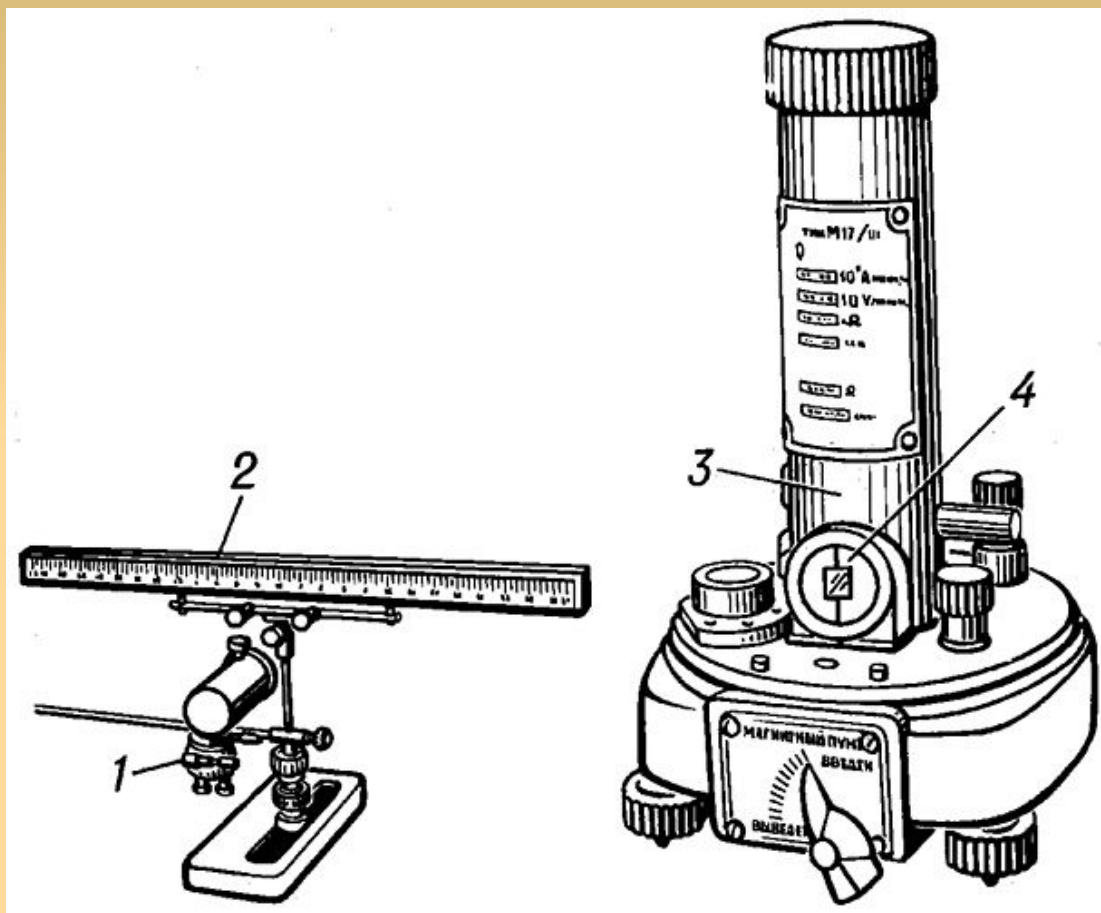
(Заряд протона $1,60218 \cdot 10^{-19}$ Кл)

Ампер-секунда – единица количества электричества; то же, что кулон.

Ампер-час – внесистемная единица количества электричества, равная 3600 Кл. Обозначается а×ч.

В ампер-часах обычно выражают заряд аккумуляторов.

Зеркальный гальванометр:



- 1 – осветитель (лампа);
- 2 – шкала;
- 3 – гальванометр;
- 4 – зеркальце

Электрическая постоянная

При введении независимой единицы заряда закон Кулона должен содержать коэффициент пропорциональности, имеющий определённую величину и размерность:

$$|\mathbf{F}| = k \frac{q_1 q_2}{\epsilon_0 \epsilon r^2}$$

Электрическая постоянная ϵ_0 – физическая постоянная, входящая в уравнения законов электрического поля (в том числе, в закон Кулона) при записи этих уравнений в рационализированной

Яковлева Т.Ю.

Рационализованная форма

Рационализованная форма записи уравнений электромагнетизма была впервые предложена английским физиком Оливером Хэвисайдом (1850-1925). При рационализированной форме в знаменатели закона Кулона и закона Био–Савара–Лапласа ставится коэффициент 4π . В результате этого в ряде уравнений, относительно часто встречающихся на практике, этот коэффициент исчезает, и уравнения приобретают более симметричный вид. В первую очередь это относится к уравнениям Максвелла. Такая «рационализация» упростила инженерные расчёты, но скрыла физический смысл формул.

Закон Кулона в среде в системе СИ:

$$|\mathbf{F}| = \frac{1}{4\pi} \frac{1}{\varepsilon_0 \varepsilon} \frac{q_1 q_2}{r^2} = \frac{1}{4\pi} \frac{1}{\varepsilon_a} \frac{q_1 q_2}{r^2}$$

где произведение $\varepsilon_0 \cdot \varepsilon \equiv \varepsilon_a$ – **абсолютная диэлектрическая проницаемость данной среды.**

Аналогии между механическими и электрическими взаимодействиями

Механика	Электростатика
<p data-bbox="112 511 736 654">Закон всемирного тяготения Ньютона</p> $ F = G \frac{m_1 m_2}{r^2}$	<p data-bbox="981 511 1721 739">Закон взаимодействия электрических зарядов Кулона</p> $ F = k \frac{q_1 q_2}{r^2}$

Вопросы

Какие взаимодействия называют электрическими?

Что такое электрический заряд?

В чём сходство и отличие электрического заряда и гравитационной массы?

Как взаимодействуют одноимённые и разноимённые электрические заряды?

Какой заряд называют элементарным?

Когда тело является электрически нейтральным, а когда заряженным?

Сформулируйте закон сохранения электрического заряда.

В каких случаях выполняется закон сохранения заряда?

Можно ли электрический заряд делить бесконечно?

Что определяет закон Кулона?

Какая величина характеризует влияние среды на силу взаимодействия между зарядами?

Объясните физический смысл диэлектрической проницаемости.

Напишите закон Кулона для взаимодействия зарядов с учётом среды в системе СИ.

Чему равен коэффициент пропорциональности в законе Кулона в системе СИ?

Что такое электрическая постоянная и чему она равна в системе СИ?

Установите единицу электрического заряда в системе СИ, сформулируйте её определение.