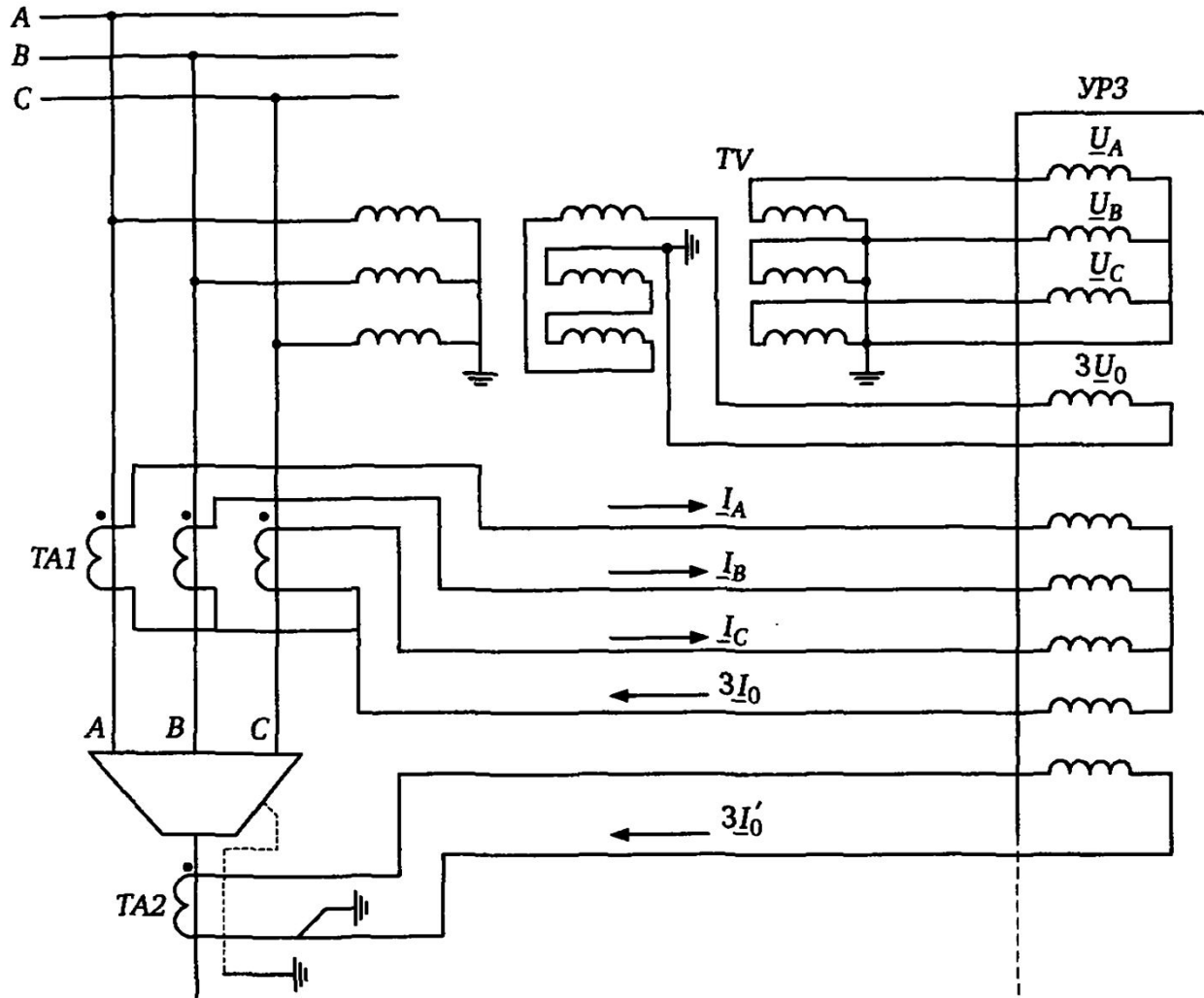




Исполнение токовых цифровых защит.

Канд. техн. наук КОЗЛОВ А.Н.

Подключение РЗ к измерительным трансформаторам тока и напряжения



Статические погрешности ТТ и ТН

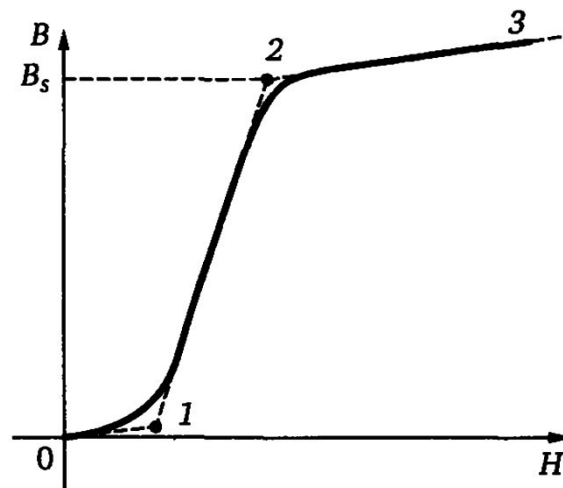
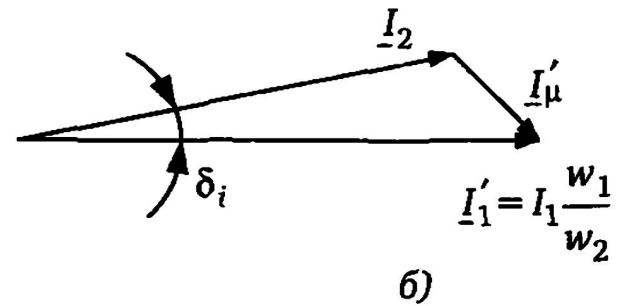
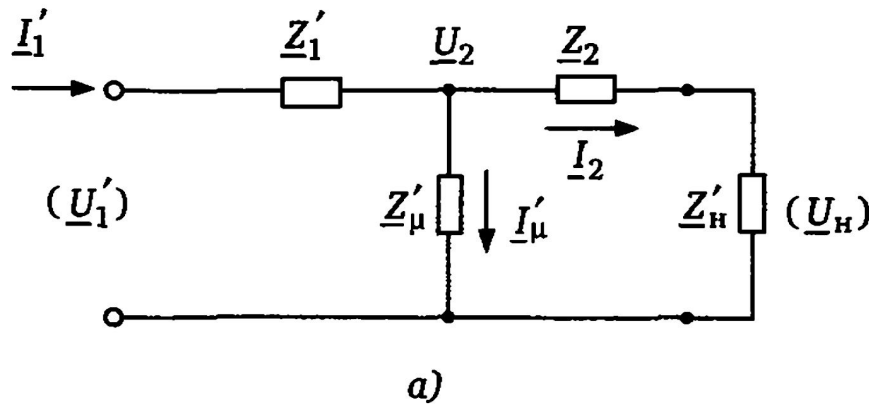
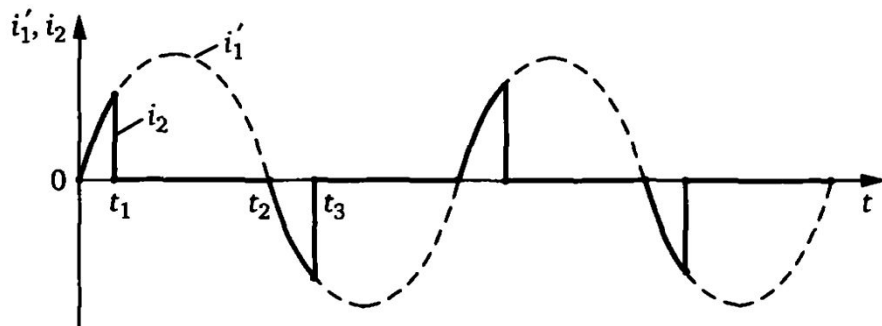


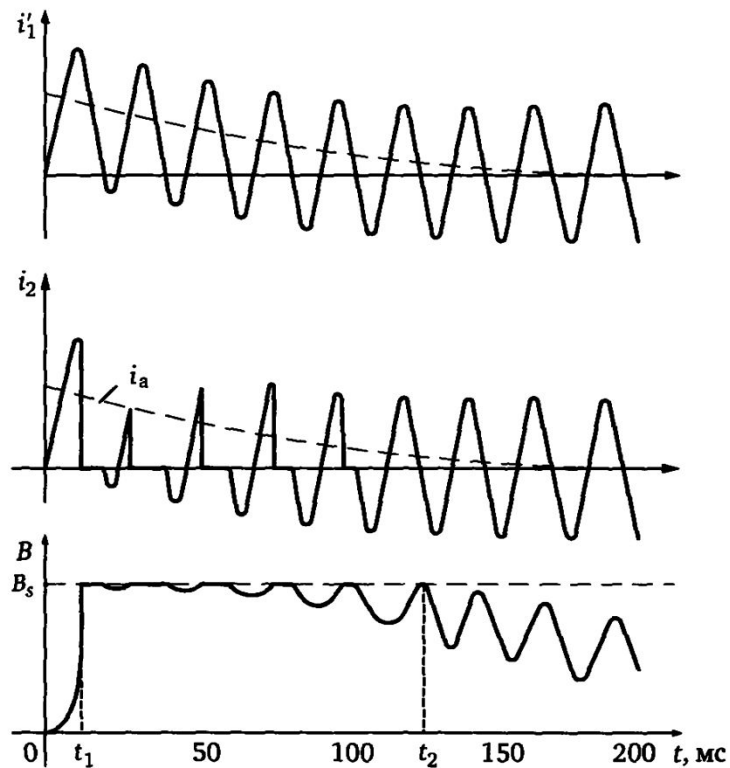
Таблица 4.1. Основные показатели измерительных трансформаторов тока и напряжения в статических режимах

Показатель	Трансформатор тока	Трансформатор напряжения
Коэффициент трансформации	$k_{\text{ном}i} = I_{1\text{ном}}/I_{2\text{ном}}$	$k_{\text{ном}u} = U_{1\text{ном}}/U_{2\text{ном}}$
Нагрузка	$Z_{\text{н}}, \cos\varphi_{\text{н}}$	$Z_{\text{н}}, \cos\varphi_{\text{н}}$
Номинальная мощность	$S_{\text{ном}}$	$S_{\text{ном}}$
Погрешность по амплитуде	$F_i \% = \frac{k_{\text{ном}i} I_2 - I_1}{I_1}$	$F_u \% = \frac{k_{\text{ном}u} U_2 - U_1}{U_1}$
Погрешность по углу	$\delta_i = \varphi_{I2} - \varphi_{I1}$	$\delta_u = \varphi_{U2} - \varphi_{U1}$
Эффективная погрешность	$\epsilon \% = \frac{100}{I_1} \sqrt{\frac{1}{T} \int_0^T (k_{\text{ном}i} i_2 - i_1)^2 dt}$	—
Предельная кратность тока	$k_n = I_{1\text{max}}/I_{1\text{ном}}$ при $F_i = n\%$	—



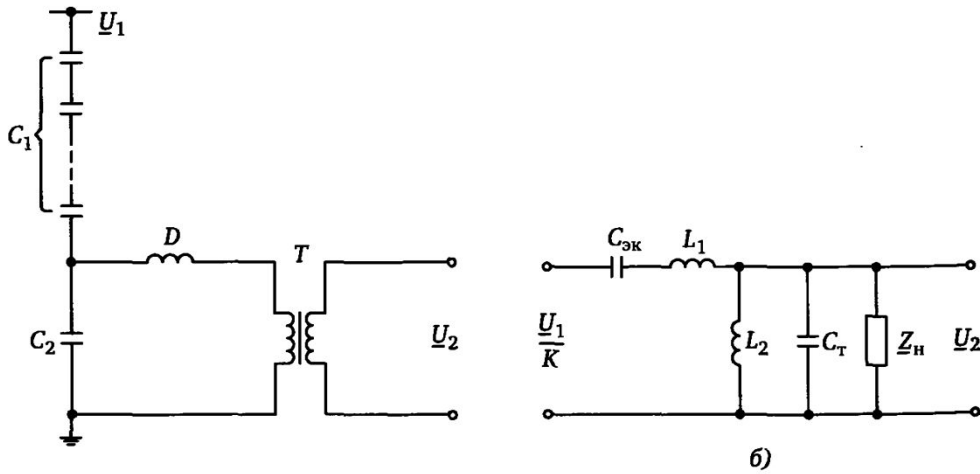
**Особенности функционирования
ТТ в динамических режимах и
режимах насыщения**

**4.4. Симметричный режим насыщенного ТТ в режиме выше предельной
кратности тока**

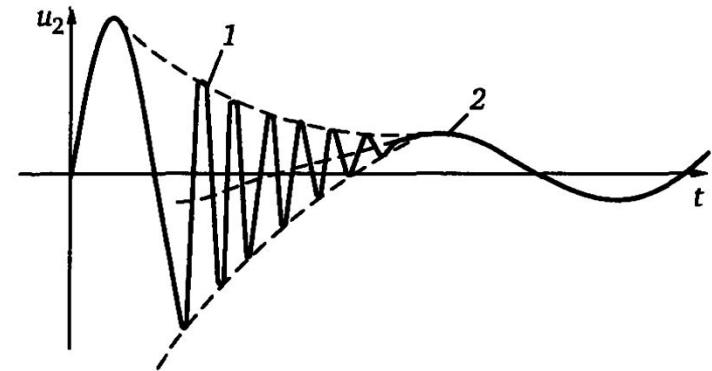
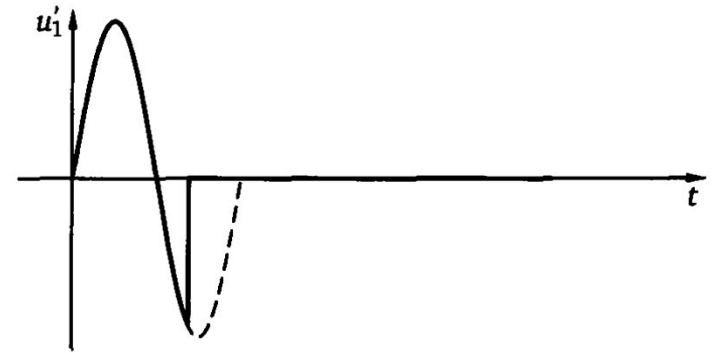


Несимметричный режим насыщенного ТТ при наличии аperiodической составляющей i_a в первичном токе

Емкостные трансформаторы напряжения

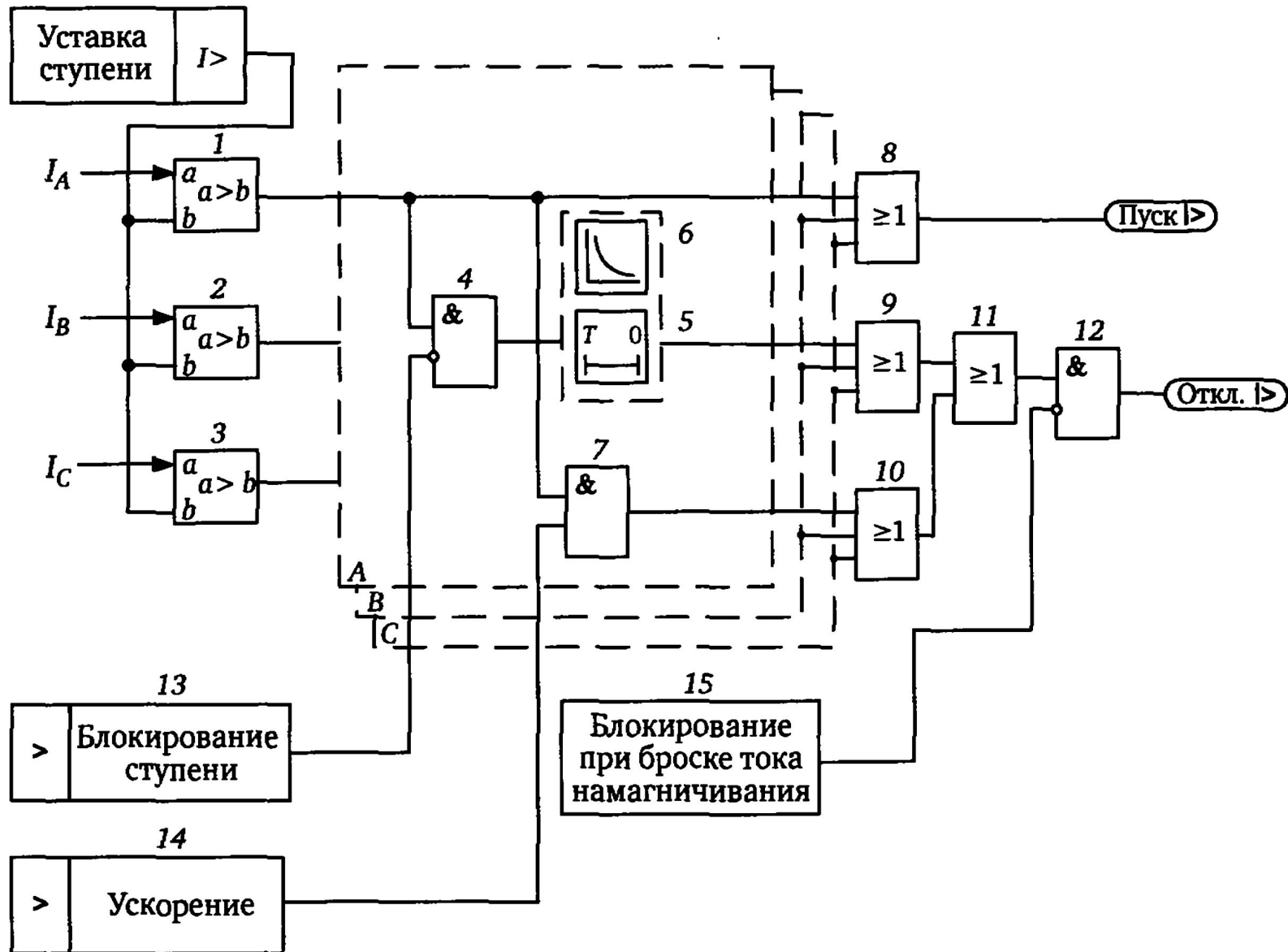


Емкостный трансформатор напряжения (а) и его схема замещения (б)

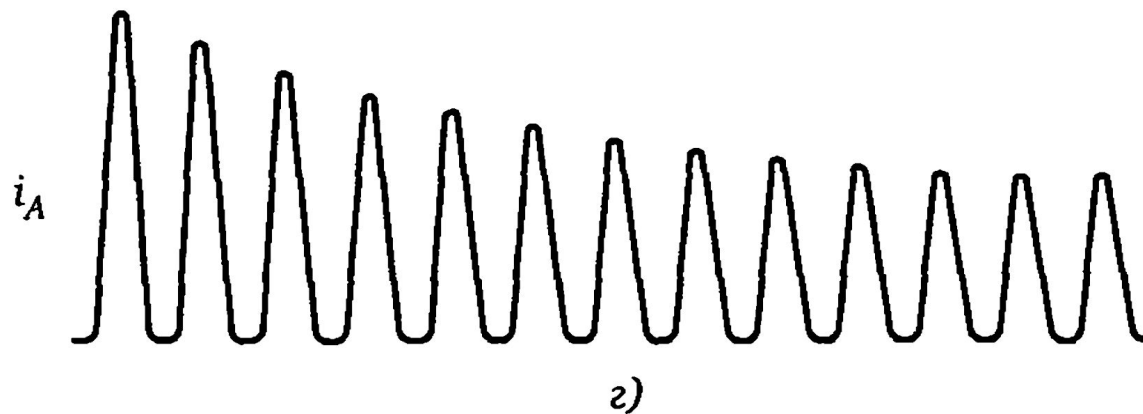
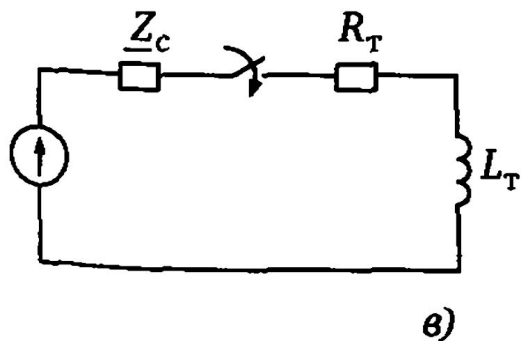
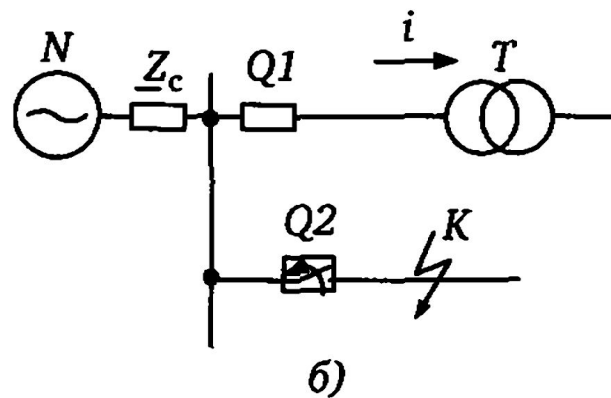
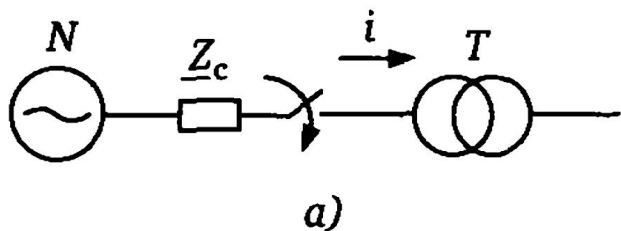


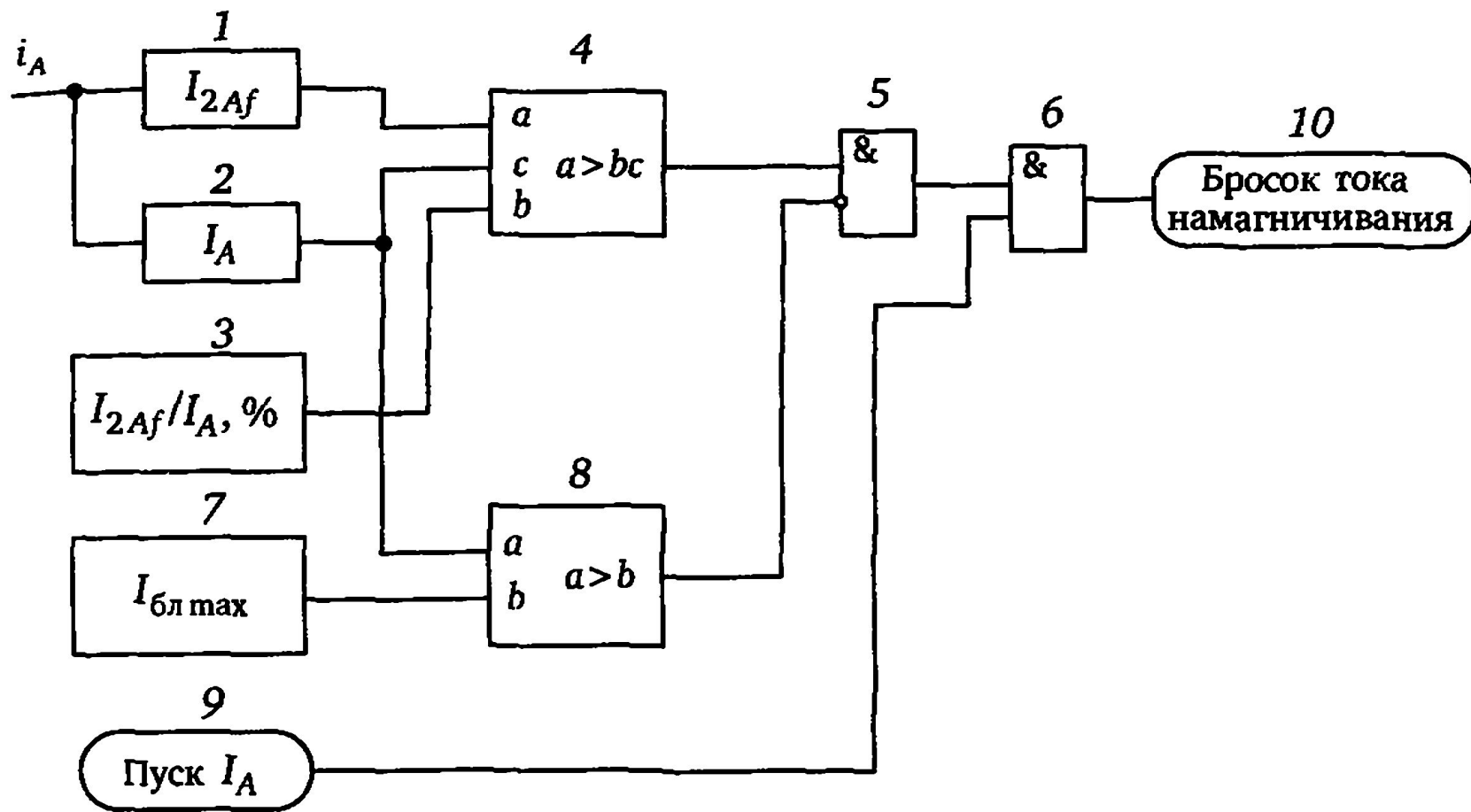
Первичное u'_1 и вторичное u_2 напряжения ЕТН при сбросе напряжения до нуля:
 1, 2 — затухающие высокочастотная и низкочастотная составляющие
 собственных колебаний в ЕТН

Построение ступени МТЗ с независимой выдержкой времени



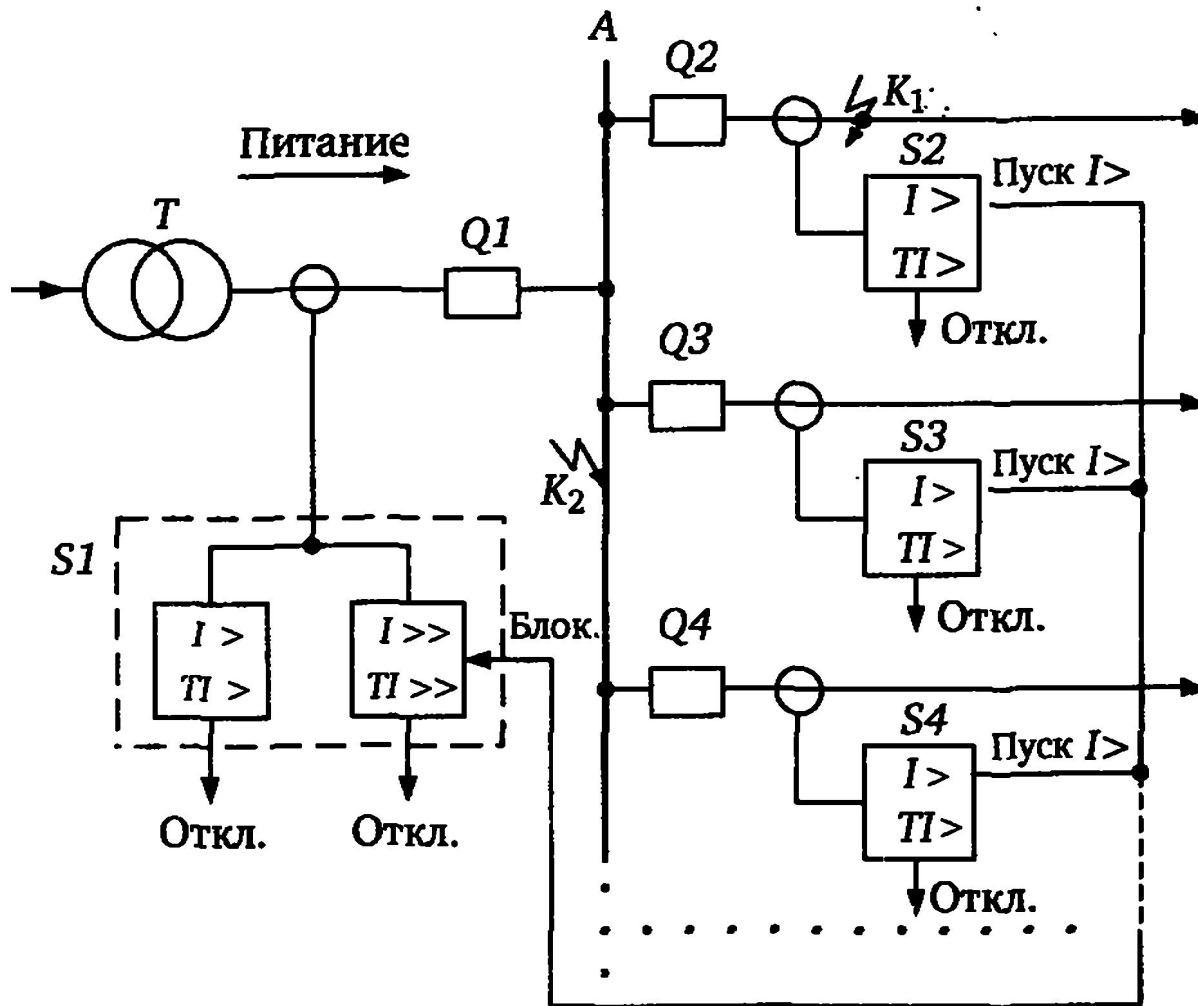
Блокирование МТЗ при броске намагничивающего тока силового трансформатора



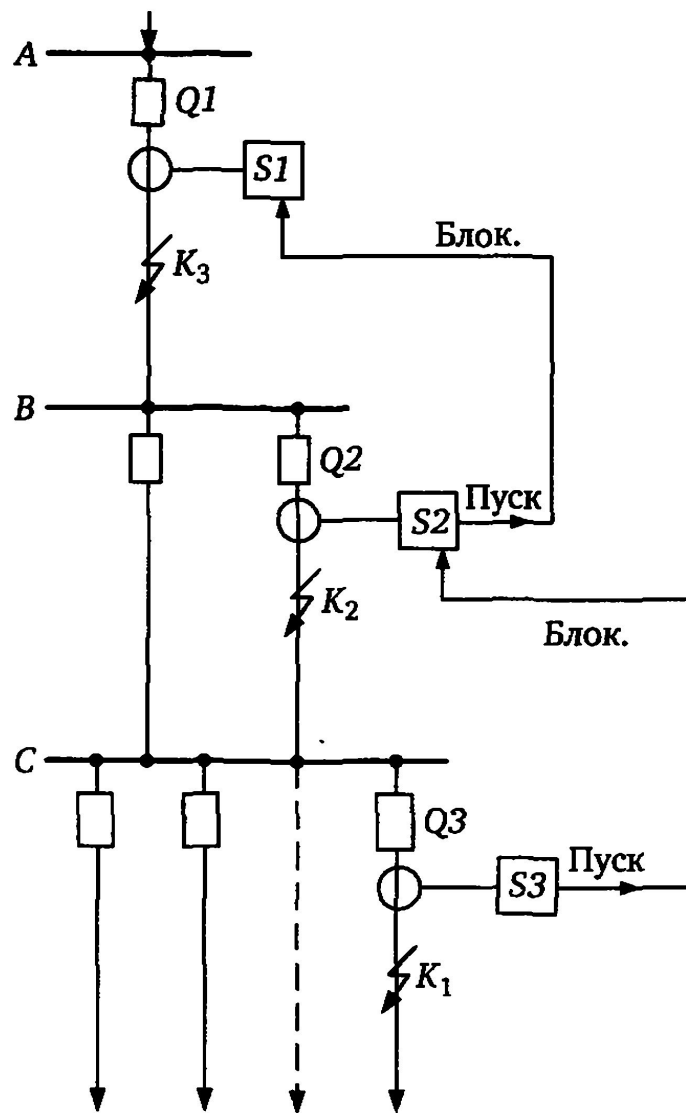


Выявление броска тока намагничивания

Использование пусковых и блокирующих сигналов в МТЗ

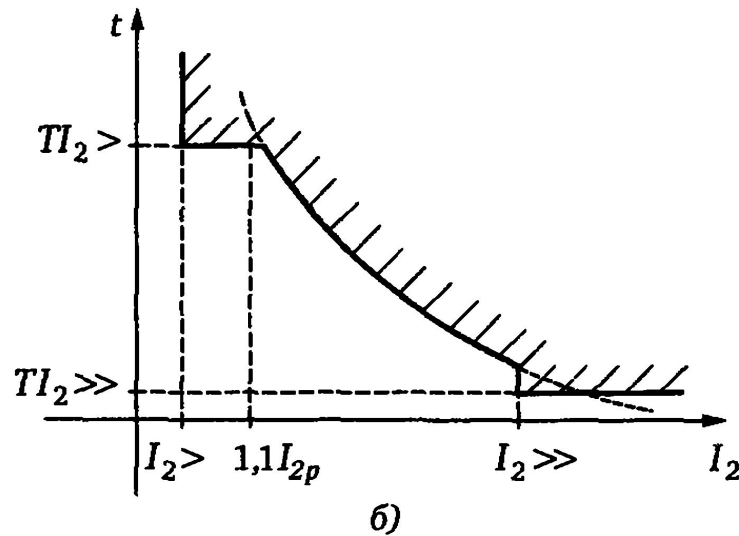
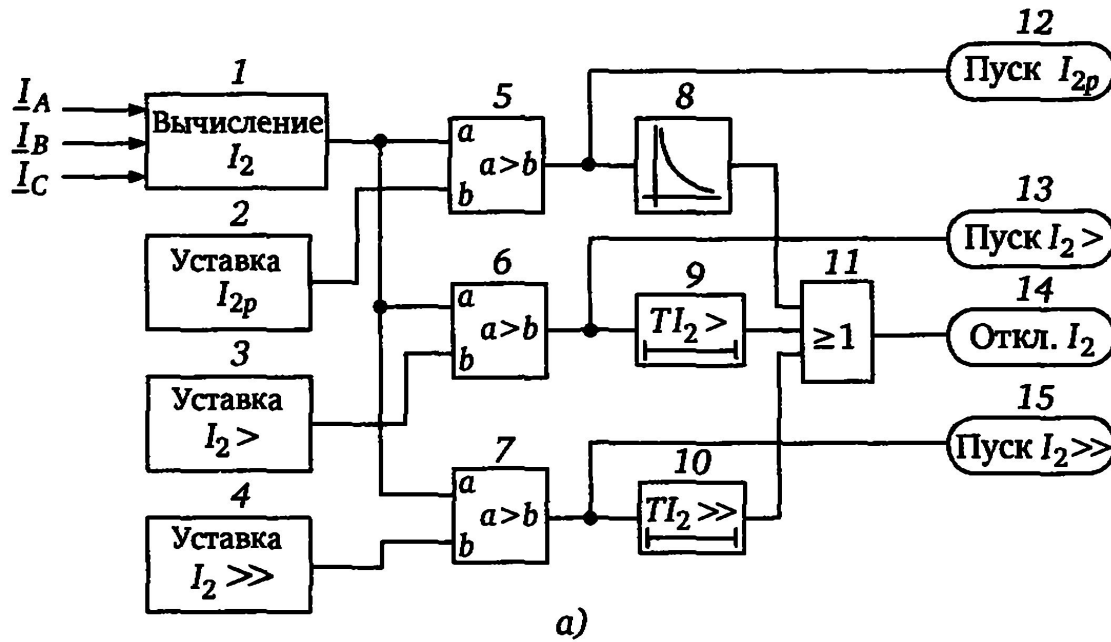


Использование блокирующих сигналов МТЗ для защиты сборных шин

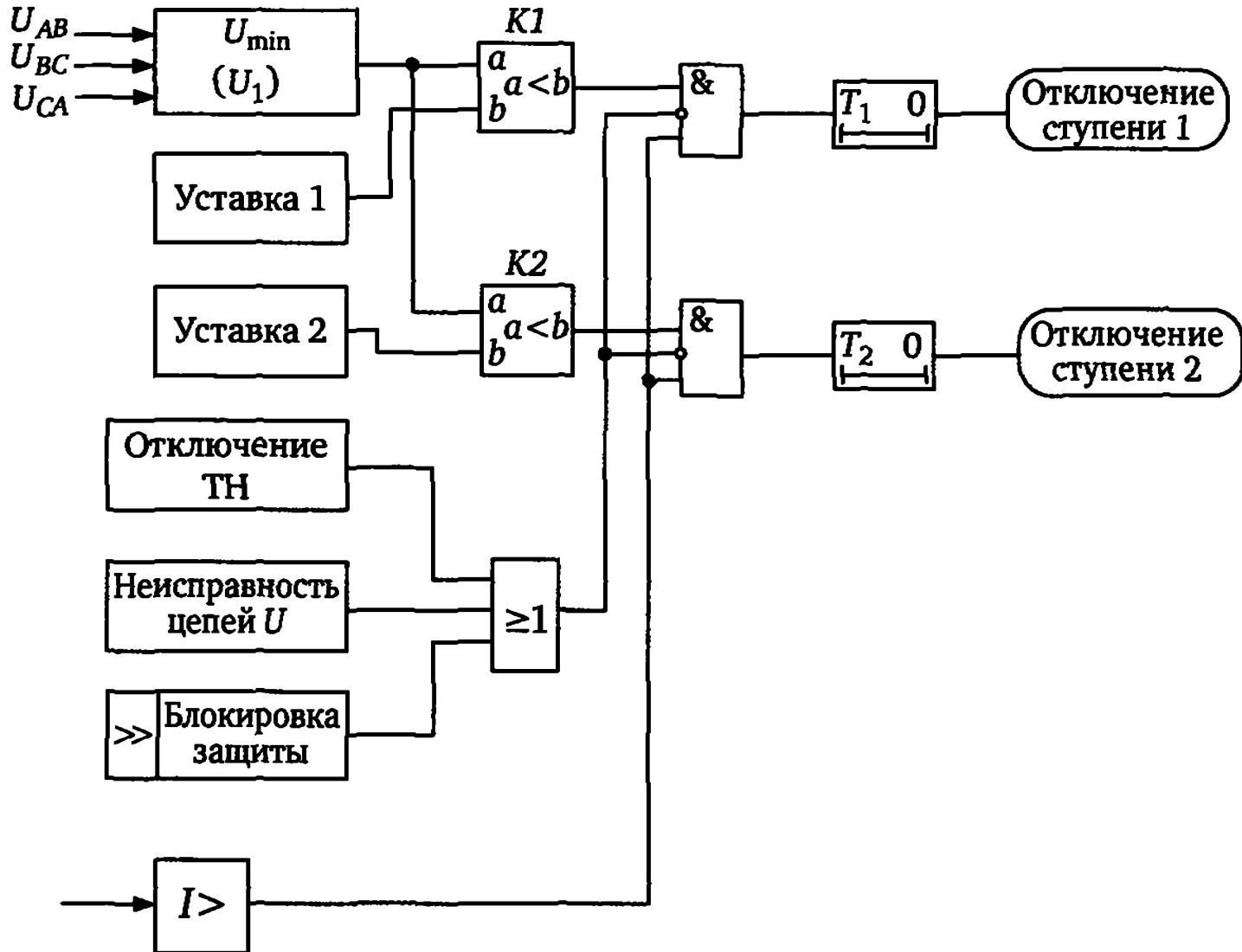


Использование блокирующих сигналов МТЗ в защите радиальных линий

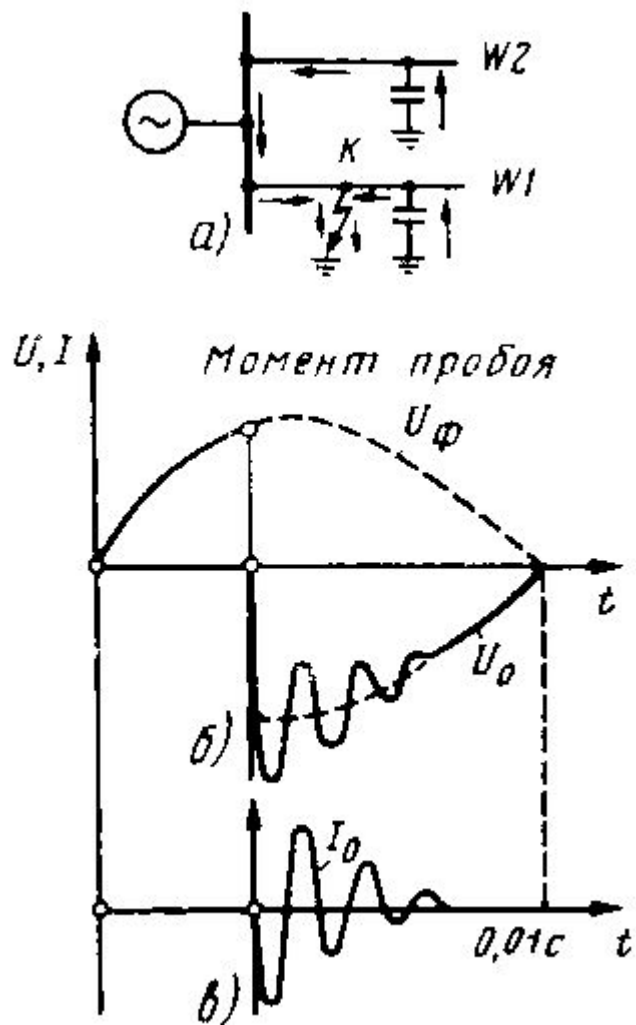
**Токвая защита
обратной
последовательности**



Защита минимального напряжения

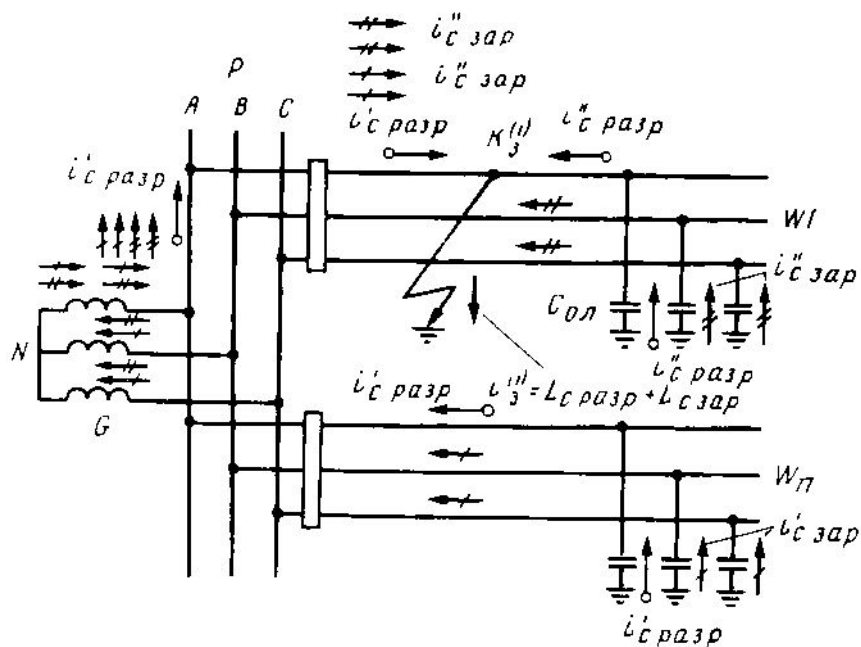


ЗАЩИТЫ ОТ ЗАМЫКАНИЯ НА ЗЕМЛЮ, РЕАГИРУЮЩИЕ НА ТОКИ ПЕРЕХОДНОГО РЕЖИМА



Переходный процесс при замыкании на землю:

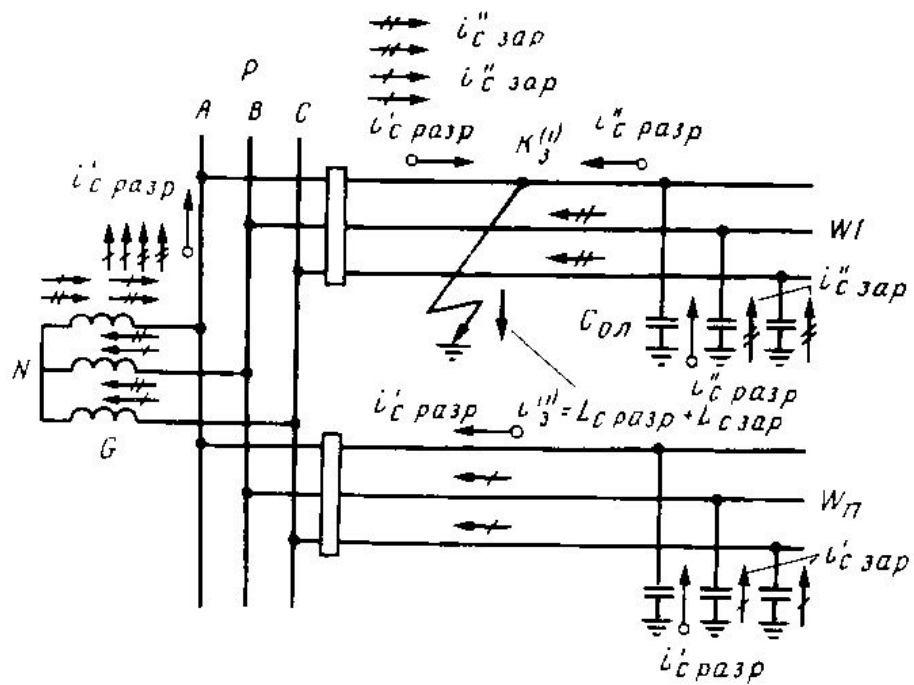
а – схема сети; б – кривая напряжений U_0 и U_{Φ} в начальный момент замыкания на землю; б' – кривая изменения тока I_0 в начальный момент повреждения



разрядный ток продолжается не более 0,01 с, имеет частоту порядка 1–5 кГц, а его максимальное значение (амплитуда первого периода) в десятки раз превосходит амплитуду основной составляющей тока установившегося режима;

время затухания зарядного тока достигает 0,015–0,25 с, частота находится в пределах 400–800 Гц, амплитуды значительно меньше, чем у зарядного тока.

Различие в частотах объясняется тем, что токи разряда $i_{C\text{разр}}$ и заряда $i_{C\text{зар}}$ проходят по разным контурам, имеющим разные индуктивности L , разрядный ток $i_{C\text{разр}}$ проходит только по проводам линий, минуя источники питания (генераторы, трансформаторы)



Токи заряда $i_{C\text{зар}}$ замыкаются через большое индуктивное сопротивление обмоток источников питания, что приводит к замедлению процесса затухания и уменьшает частоту токов.