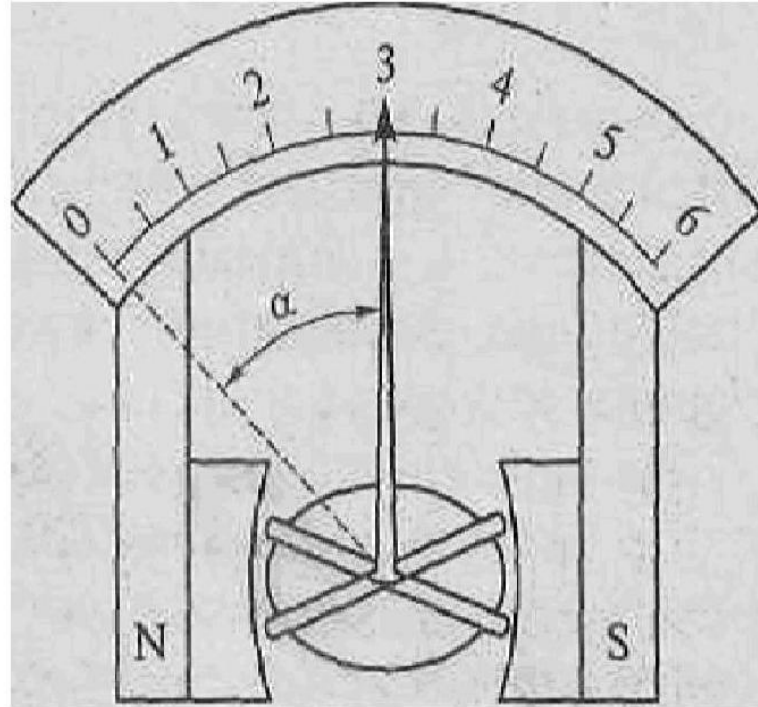
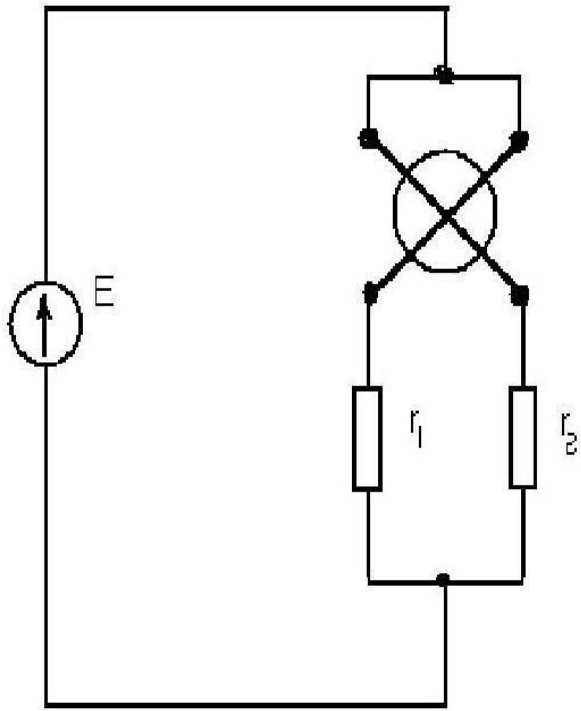
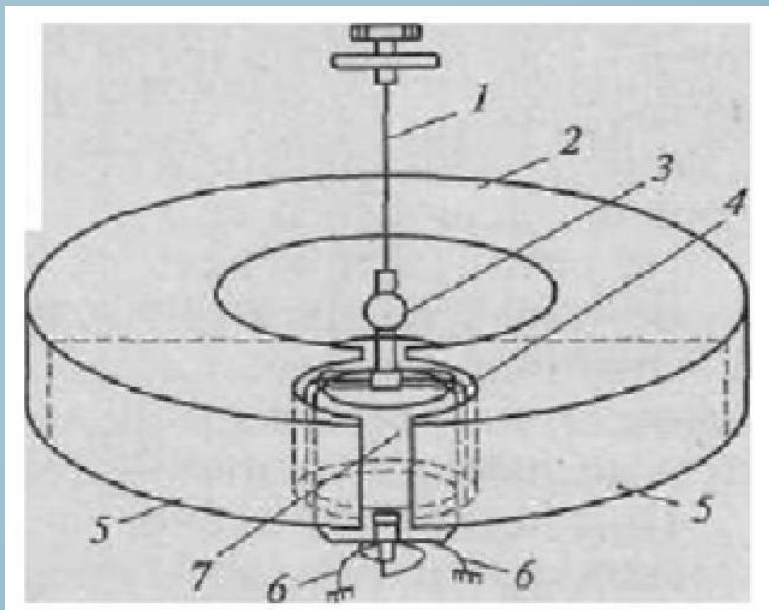


Магнитоэлектрлік жүйедегі өлшеу құрылғылары



Магнитті электрлі логометр құрылғысының электрлік сызбасы.

Логометр рамкасы бұрылғанда магниттік өрісі ауа саңылауында бір қалыпты өзгермейді.



**МАГНИТТИ-ЭЛЕКТРЛІ
ГАЛЬВАНОМЕТР
ҚҰРЫЛҒЫСЫНЫҢ СЫЗБАСЫ:**

**1 – ІЛГІШ; 2 – ТҰРАҚТЫ МАГНИТ;
3- АЙНА; 4 – РАМКА; 5 –
ПОЛЮСТИК ҰШТАР;**

**6 – ТОҚ ӨТКІЗГІШ; 7 –
ЖЫЛЖЫМАЙТЫН ӨЗЕКШЕ.**

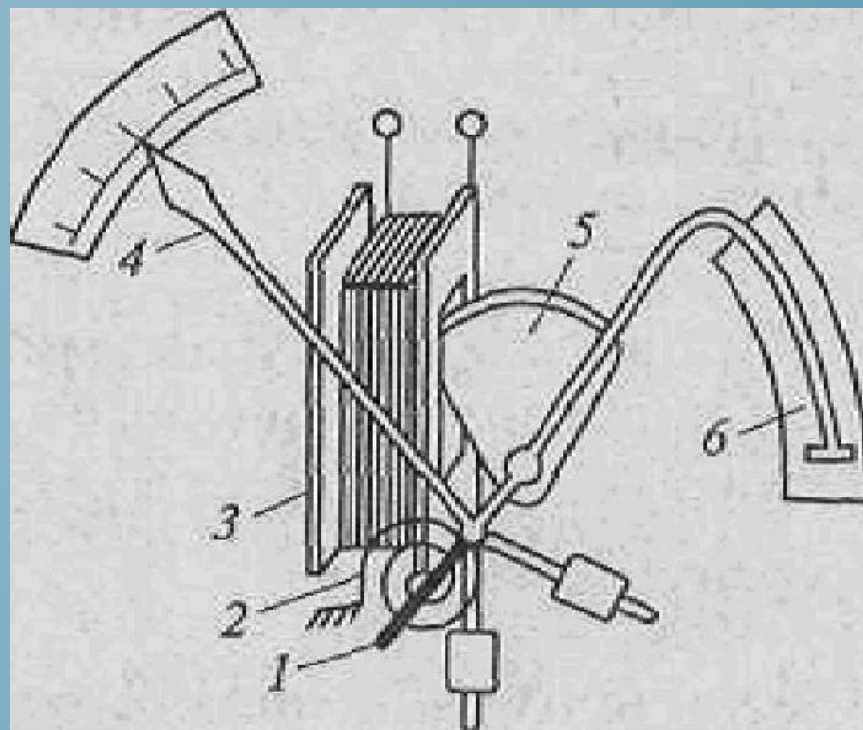
ИМ рамкасына тоқ беру кезінде айналдыру моменті әсер етеді, қарсы жұмыс істейтін тоқ өлшенетін шамаға пропорционал, ал жасалынған мән бұралатын аспаға және тынышталу сәтінде болады. Жылжымалы жүйедегі (p) тынышталу еселігі гальванометрдің (ψ) конструктивтік параметрлерімен және өлшегіш шынжыр кедергілерінің мағынасымен анықталады.

ЭЛЕКТРОМАГНИТТІ АСПАП ҚҰРЫЛҒЫСЫНЫҢ СҰЛБАСЫ:

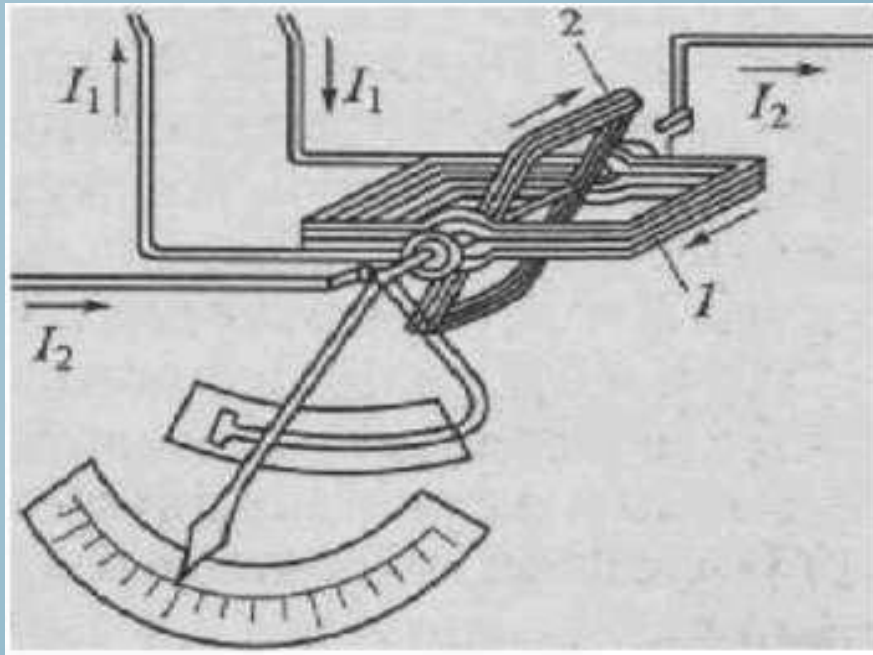
1 - ӨС; 2 - СЕРІШПЕ;

3 - ОРАУЫШ; 4 - ТІЛШЕ; 5 - ӨЗЕК;

6 - ТЫНЫШТАНДЫРУШЫ.

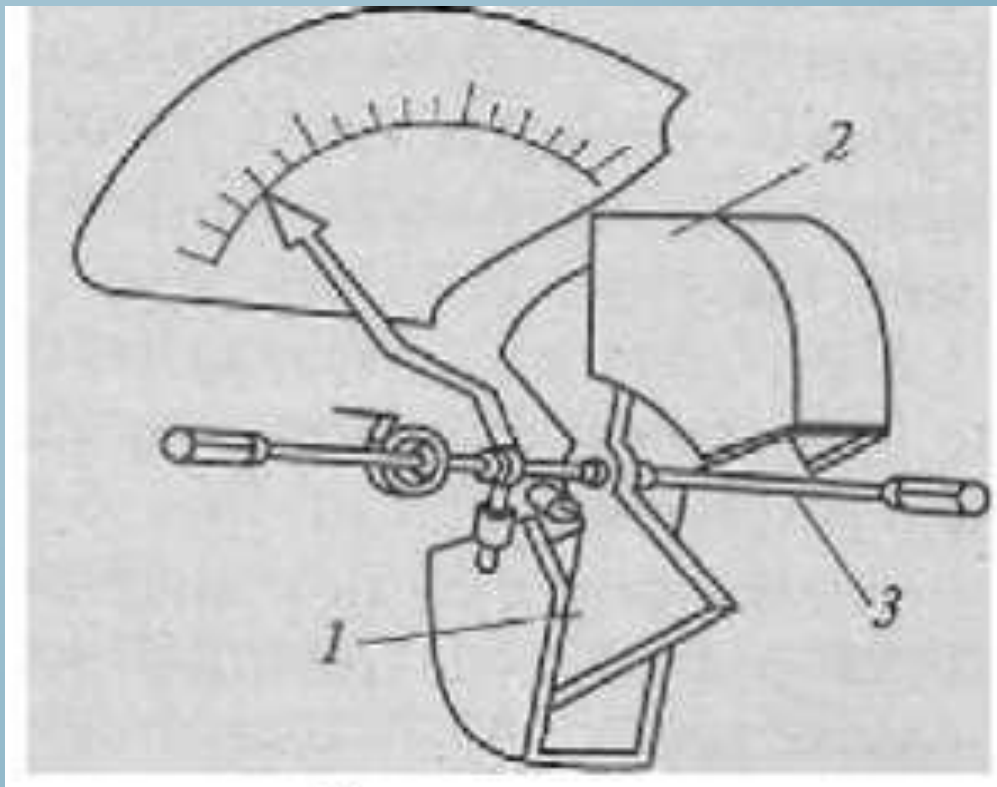


Электромагниттік өлшегіш аспаптарда жылжымалы бөліктің ауысуы үшін магниттік энергия алаңын пайдаланады, ол катушкадан тұрады. Тоқ жүретін бойымен бір немесе бірнеше ферромагниттен жасалған орауыштар мен өзектер жүреді.



**ЭЛЕКТРОДИНАМИКАЛЫҚ
ҚҰРЫЛҒЫНЫҢ СЫЗБАСЫ:
1 – ҚОЗҒАЛМАЙТЫН
КАТУШКА;
2 — ҚОЗҒАЛМАЛЫ
КАТУШКА**

Электродинамикалық өлшегіш аспаптарды жылжымалы тұратын энергияны, бөліктің ауысуы және токтың бойымен ағатын рамкадағы жылжымайтын жүйе үшін пайдаланады. Жылжымайтын бөлік бір немесе өзара бірлескен жиірек екі орауышпен параллель жалғанған. Қаңқасыз жылжымалы орауыш ішінде мыс өткізгіш дәйекті түрде оралған. Өлшенетін токты шынжырда созылуы үшін оны серіппеге қосады. Жылжымалы бөліктің тынышталуы – әуе жағдайында немесе магнитоиндукциялық кезінде болады.

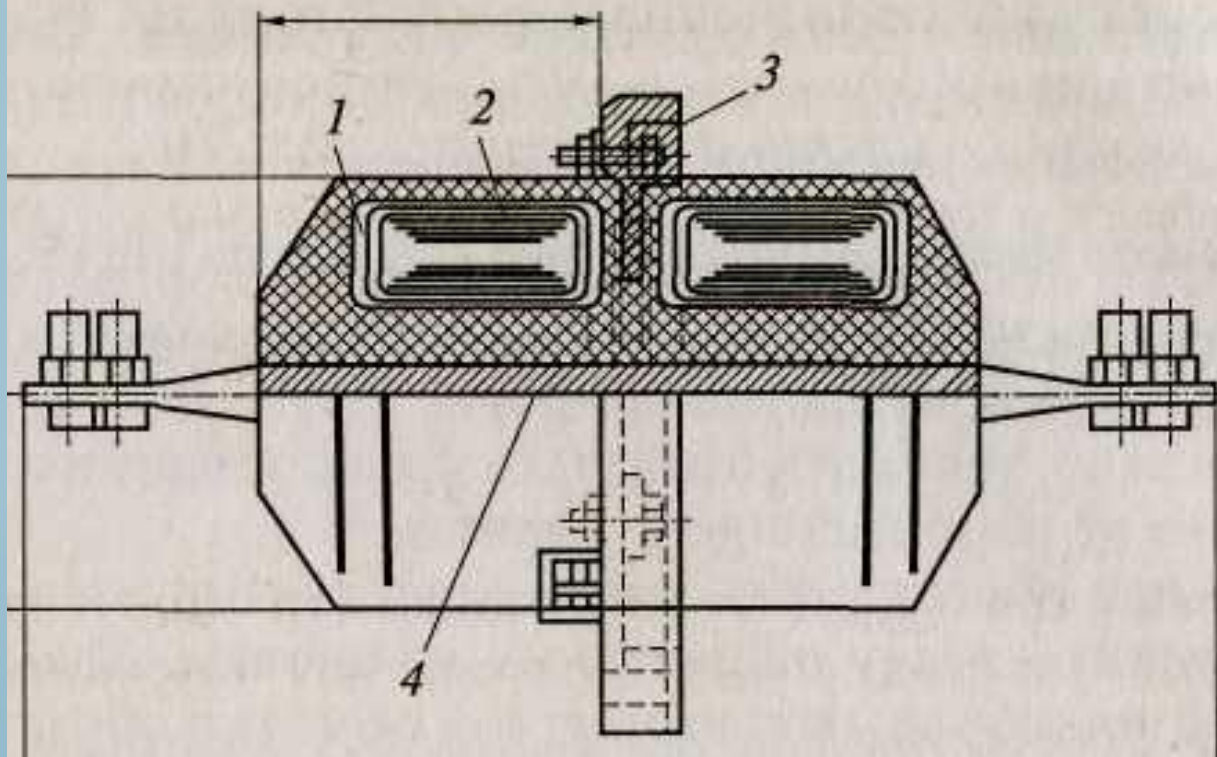


ЭЛЕКТРОСТАТИКАЛЫҚ ЖҮЙЕЛІ ҚҰРЫЛҒЫНЫҢ СЫЗБАСЫ

**1 – ҚОЗҒАЛМАЛЫ
ПЛАСТИНА;
2 – ҚОЗҒАЛМАЙТЫН
ПЛАСТИНА; 3 - ОСЬ.**

Электростатикалық өлшеуіш құрылғыларда қозғалмалы бөліктің орнын ауыстыру үшін көбіне екі немесе одан да көп зарядталған өткізгіштердің әсерлесуі қолданылады. Сондықтан да берілген жүйе құрылғылары тоқ емес қуатты өлшейді.

*ТПОЛ-10, УНОМ = 10
КВ ТОҚТЫҢ
БІРБЕТТІК
ТРАНСФОРМАТОРЫ:*



- 1 –
МАГНИТӨТКІЗГІШТІК*
- 2 — ЕКІНШІЛІК
ОРАМ;*
- 3— ТІРЕУІШ САҚИНА*
- 4 — ӨЗЕК.*

Тоқ трансформаторлары арқылы апаттық жағдайларда номиналды тоқтан асатын қысқа тұйықталу кезіндегі тоқ өтуі мүмкін, сол себептен үдемелі және термиялық беріктік (тоқтың еселігі) ұғымдарын пайдаланады. Өлшеуіш трансформаторының ең күдікті элементі алғашқы орам болып табылады, себебі апаттық жағдайларда екіншілік орам магнитөткізгіштік қанығу режимінде жұмыс істейді.