

ЩЕЛОЧНЫЕ АКБ

Работа студентов 5 курса
Попова Ильи и
Кузнецова Андрея

Электролит щелочных АКБ

В качестве электролита щелочных аккумуляторов применяется водный раствор едкого калия (20%). В электролит добавляется моногидрат лития в количестве 20-30 гр на литр. Эта добавка увеличивает срок эксплуатации аккумуляторной батареи.

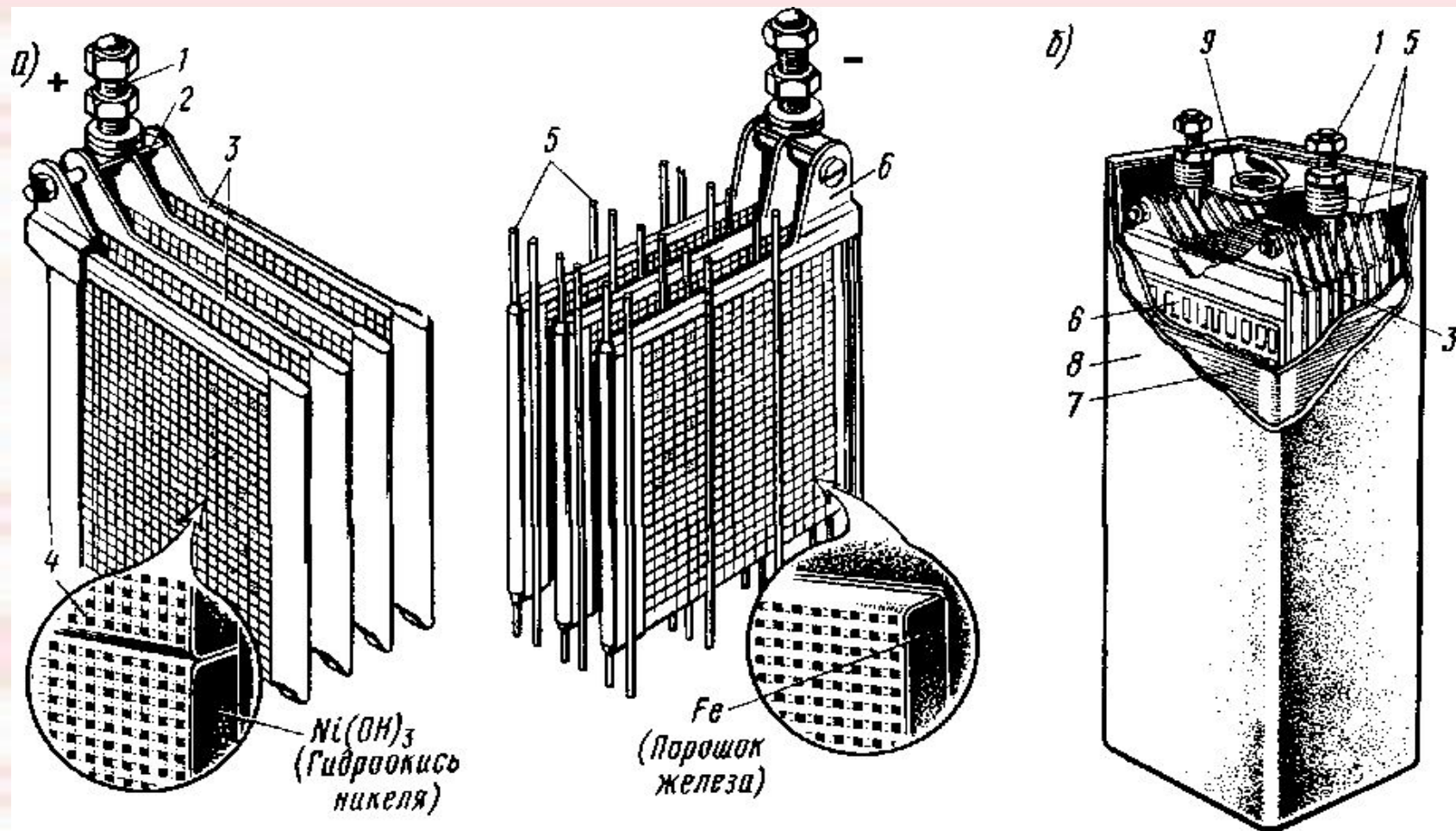
Электроды щелочных АКБ

Самыми распространенными видами щелочных батарей являются никель-кадмиевые и никель-железные. У обоих типов аккумуляторов в заряженном состоянии активная масса положительного электрода состоит из NiOOH (гидроокись никеля) с добавлением окиси бария и графита. Графит предназначен для увеличения электропроводности активной массы. Добавка окиси бария увеличивает срок эксплуатации щелочного аккумулятора.

Никель-железные АКБ

Активная масса отрицательного электрода никель-железного аккумулятора представляет собой порошкообразное железо (Fe) и его окислы. В ней присутствуют добавки сернистого железа и серноокислого никеля.

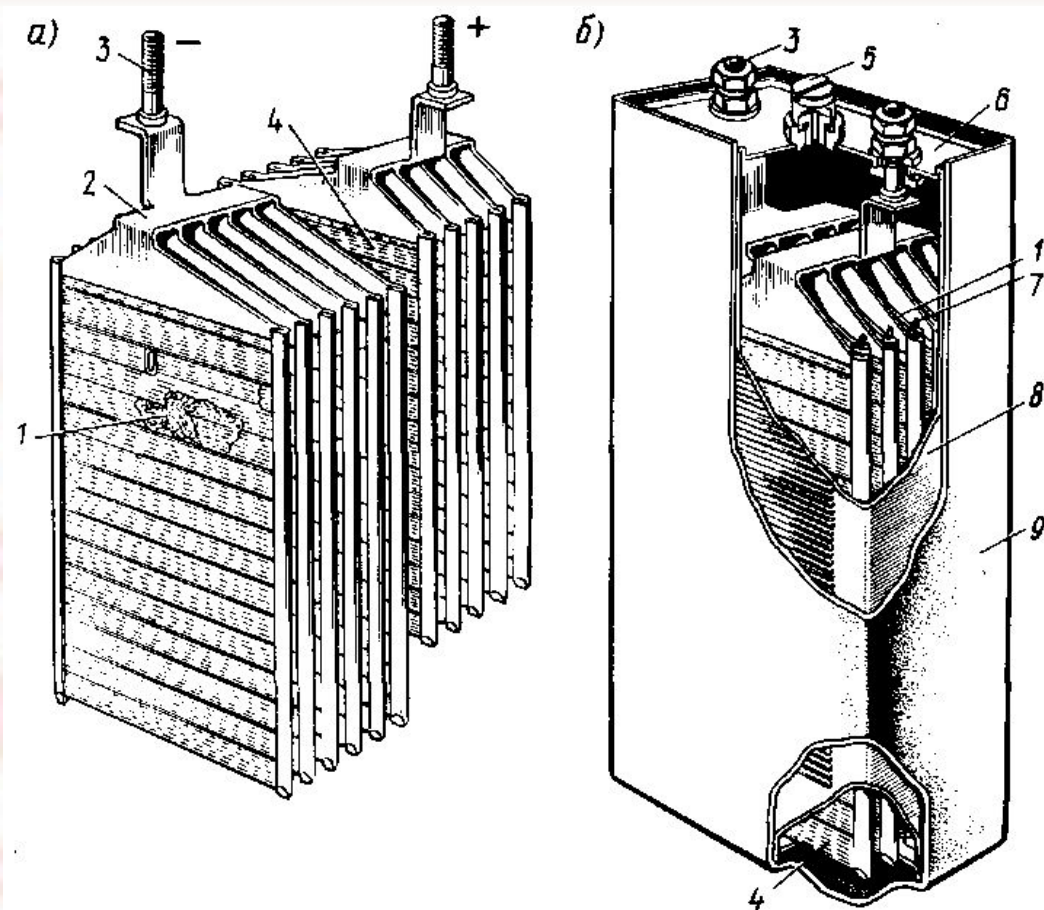
Полублоки отрицательных и положительных пластин (а) и общий вид (б) никель-железного аккумулятора ТПНЖ, применяемого на тепловозах: 1— выводной штырь; 2 — шпилька; 3— положительные пластины; 4— ламели; 5 — сепараторы; 6 — отрицательные пластины; 7 — корпус; 8 — резиновый чехол; 9 — отверстие с пробкой для заливки электролита



Никель-кадмиевые АКБ

Активная масса отрицательного электрода никель-кадмиевого аккумулятора представляет собой смесь порошка кадмия (Cd) и железа.

Полублоки положительных и отрицательных пластин (а) и общий вид (б) никель-кадмиевого аккумулятора НКН-100 для э.п.с: 1 — отрицательные пластины; 2 — соединительный мостик; 3 — выводной штырь; 4 — положительные пластины; 5 — отверстие с пробкой для заливки электролита; 6 — крышка; 7 — сепаратор; 8 — корпус; 9 — резиновый чехол



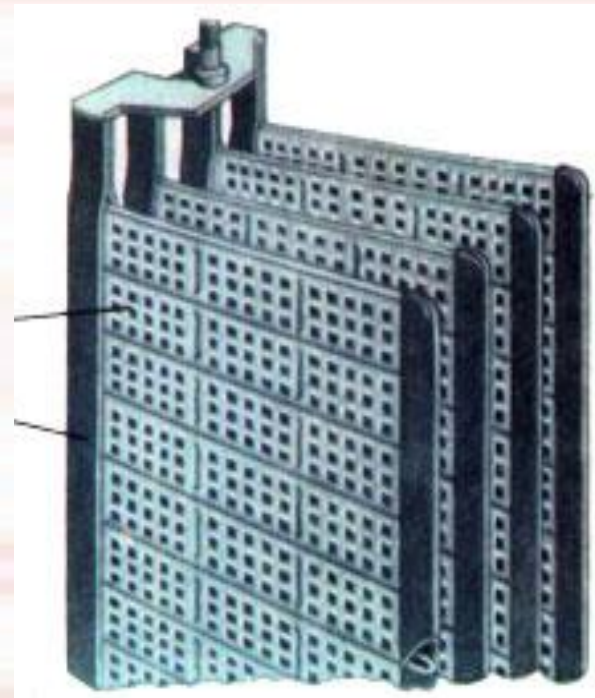
Различия НК и НЖ

В никель-кадмиевых аккумуляторах (в маркировке присутствует НК) отрицательная пластина находится между двумя положительными.

Никель – железные (в маркировке НЖ) аккумуляторы предусматривают наличие одной положительной пластины между двумя отрицательными.

Сепараторы

Чтобы не было короткого замыкания, между пластинами ставят сепараторы. Их делают в виде полихлорвиниловой стеки или эбонитового стержня.



Щелочная АКБ НЖ



Щелочная АКБ НК

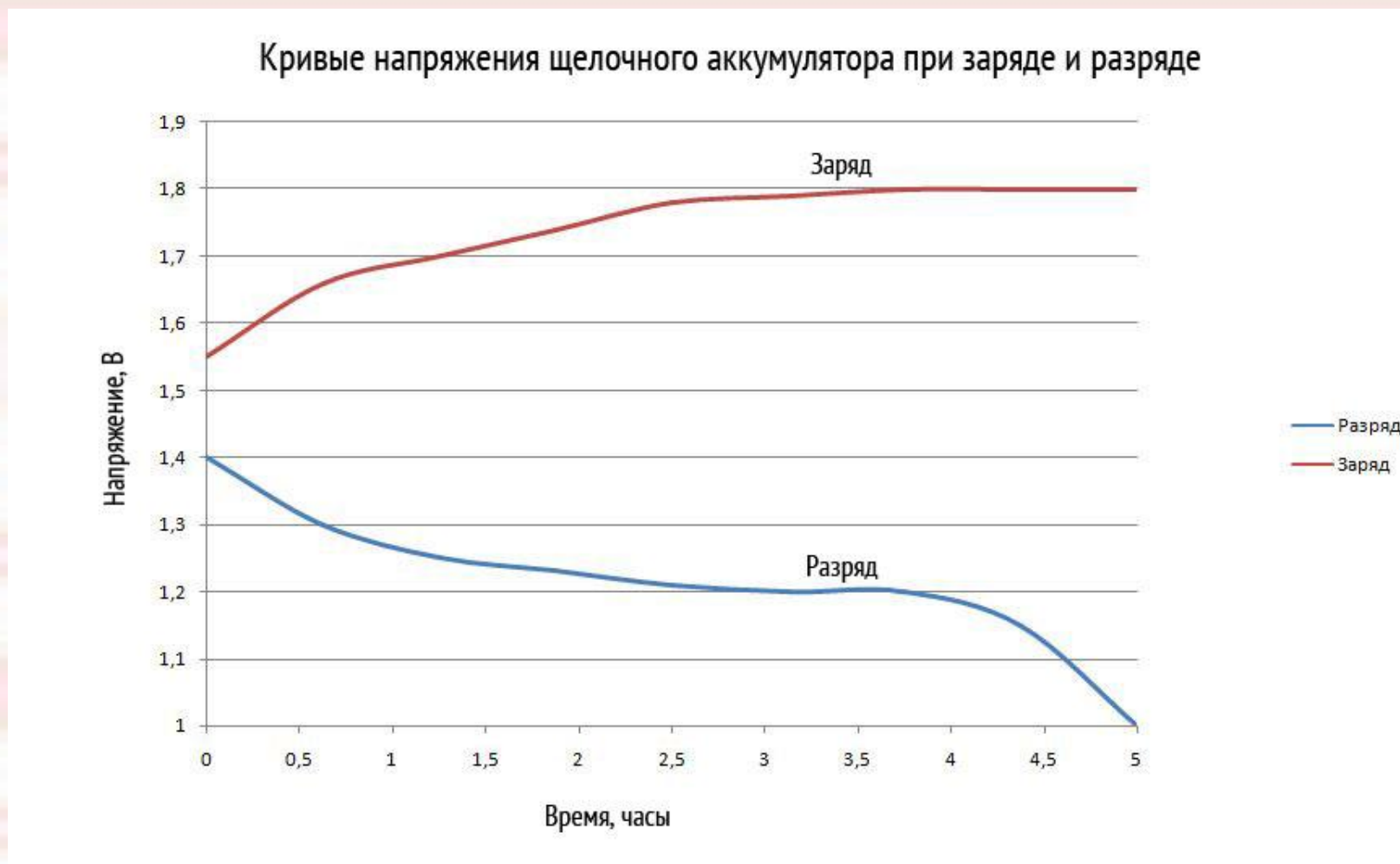


Напряжение

- ◆ Напряжение щелочного аккумулятора при полной зарядке составляет примерно 1,45 вольта
- ◆ Ниже напряжения 1 вольт разряжать щелочной АКБ не рекомендуется. Это может привести к потере емкости и уменьшению срока эксплуатации.

Номинальный разрядный ток численно равен $0,2 C_{ном}$, максимальный при запуске дизеля — $(3-4) C_{ном}$, зарядный ток — $0,25 C_{ном}$, где $C_{ном}$ — номинальная емкость.

Кривые напряжения щелочного аккумулятора при заряде и разряде



Заряд щелочных АКБ

Щелочные АКБ лучше перезарядить, неполный заряд для них сокращает срок эксплуатации, но излишний заряд также не допустим. В процессе заряда растет их температура. При значениях выше 45 °С начинает разрушаться активная масса электродов и приводит к их разрушению.

Плюсы щелочных АКБ

- ◆ Длительный срок службы при правильной эксплуатации
- ◆ Возможность глубокого разряда
- ◆ Работа при отрицательных температурах без потери свойств
- ◆ Небольшой саморазряд
- ◆ Небольшой удельный вес

Минусы щелочных АКБ

- ◆ Эффект памяти, приводящий к потере емкости. Появляется если не разряжать щелочной аккумулятор до конца
- ◆ Существенный разброс рабочего напряжения элементов (1-1,75 вольта)
- ◆ КПД заряда у щелочных составляет всего 55%
- ◆ Обслуживание должен выполнять квалифицированный работник

СПАСИБО ЗА ВНИМАНИЕ!