



ОБЩИЕ СВЕДЕНИЯ О СИСТЕМАХ ВЕНТИЛЯЦИИ И КОНДИЦИОНИРОВАНИЯ ВОЗДУХА

Лекция 5

ПЛАН ЛЕКЦИИ

1. Назначение вентиляции и кондиционирования воздуха.
 2. Классификация систем вентиляции
 3. Классификация систем кондиционирования воздуха
 4. Конструктивные особенности механической вентиляции
- 

ВОПРОСЫ ДЛЯ САМОСТОЯТЕЛЬНОГО ИЗУЧЕНИЯ


- ▶ Понятие влажного воздуха. h -диаграмма влажного воздуха
 - ▶ Принципиальная схема и конструктивные элементы приточно-вытяжной вентиляции с механическим побуждением
 - ▶ Принципы конструирования устья вытяжных шахт
 - ▶ Утилизация теплоты удаляемого вентиляционного воздуха
 - ▶ Расчет воздуховодов приточных и вытяжных систем механической и естественной вентиляции
 - ▶ Аэродинамический расчет систем вентиляции с механическим побуждением движения воздуха
- 

1. НАЗНАЧЕНИЕ ВЕНТИЛЯЦИИ И КОНДИЦИОНИРОВАНИЯ ВОЗДУХА.

- ▶ Вентиляция — обмен воздуха в помещениях для удаления избытков теплоты, влаги, вредных и других веществ в целях обеспечения допустимых метеорологических условий и чистоты воздуха в обслуживаемой или рабочей зоне.
- ▶ Кондиционирование воздуха — автоматическое поддержание в закрытых помещениях всех или отдельных параметров воздуха (температуры, относительной влажности, чистоты, скорости движения) в целях обеспечения оптимальных метеорологических условий, наиболее благоприятных для самочувствия людей, ведения технологического процесса, обеспечения сохранности ценностей.

2. КЛАССИФИКАЦИЯ СИСТЕМ ВЕНТИЛЯЦИИ.

По способу подачи в помещения свежего и удаления загрязненного воздуха вентиляция подразделяется на

- ▶ естественную,
 - ▶ принудительную,
 - ▶ смешанную.
- 

2. КЛАССИФИКАЦИЯ СИСТЕМ ВЕНТИЛЯЦИИ.

Естественная вентиляция создает необходимый воздухообмен за счет разности плотностей воздуха, который находится внутри помещения, и более холодного воздуха снаружи

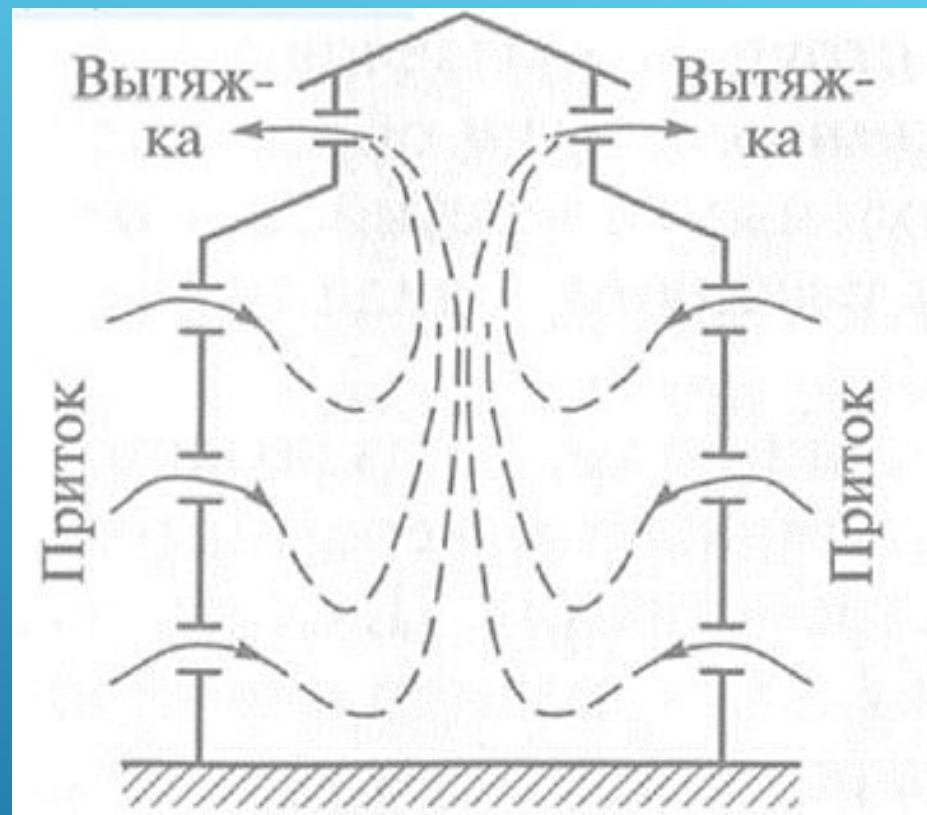


Рисунок 1. Движение воздушных потоков при естественной вентиляции производственного здания

2. КЛАССИФИКАЦИЯ СИСТЕМ ВЕНТИЛЯЦИИ.

Принудительная (механическая) вентиляция обеспечивает поддержание постоянного воздухообмена, который осуществляется с помощью механических вентиляторов, воздуховодов и воздухораспределителей.

1 — воздухоприемник; 2 — воздуховод; 3 — фильтр; 4 — калорифер; 5 — вентилятор; 6 — приточное отверстие (насадка); 7 — вытяжная решетка или насадка; 8 — устройство для очистки воздуха от пыли; 9 — устройство для выброса воздуха (вытяжная шахта); 10 — заслонки для регулирования притока и вытяжки воздуха; 11 — рециркуляционный воздуховод

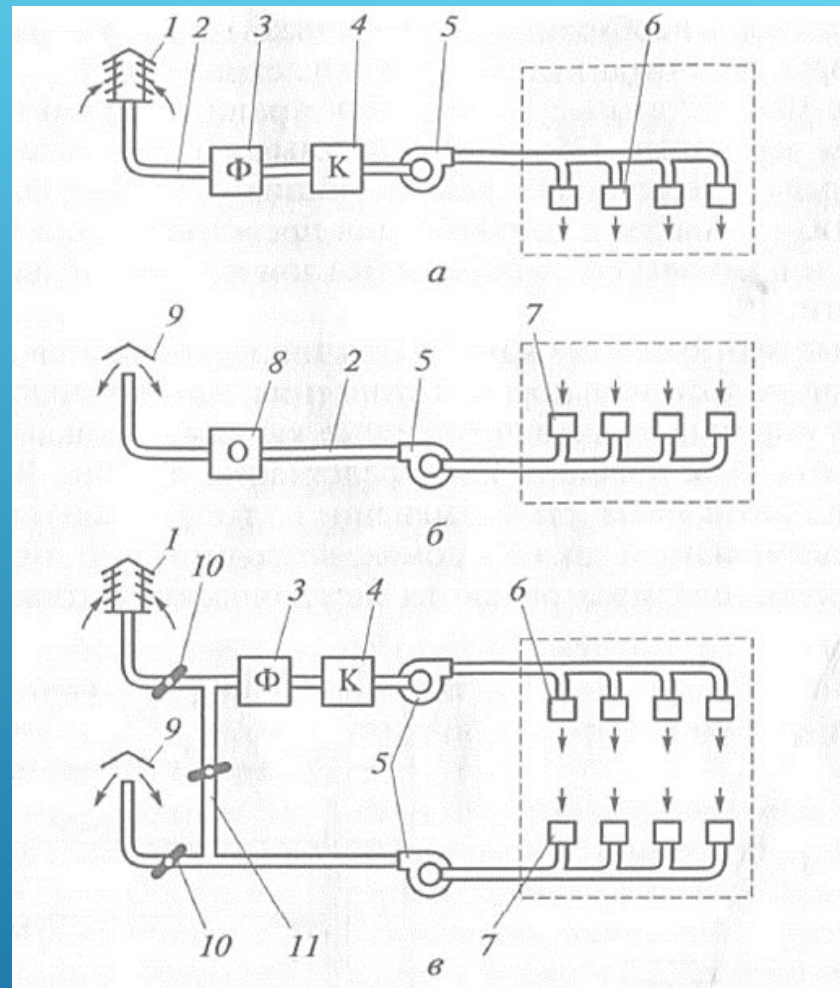


Рисунок 2. Схемы механической вентиляции:
а — приточной; б — вытяжной; в — приточно-вытяжной с рециркуляцией

2. КЛАССИФИКАЦИЯ СИСТЕМ ВЕНТИЛЯЦИИ.

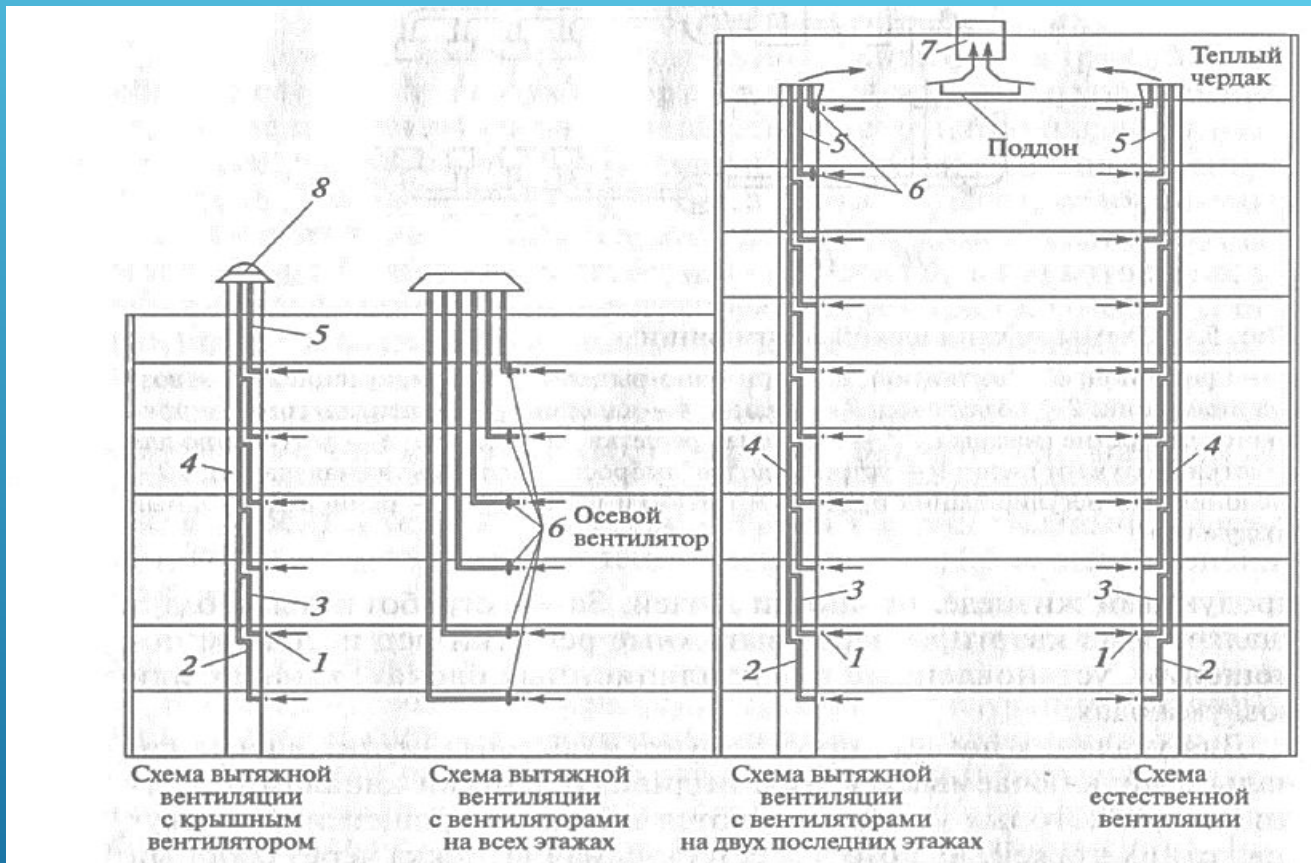



Рисунок 3. Схемы естественной и механической вентиляции многоэтажных жилых зданий:

1 — воздухоприемные устройства; 2 — воздуховод из встроенно-пристроенных помещений; 3 — канал (воздуховод)-спутник; 4 — сборный вертикальный канал; 5 — индивидуальные каналы (воздуховоды) двух последних этажей; 6 — осевой вентилятор; 7 — центральная вытяжная шахта; 8 — крышный вентилятор

2. КЛАССИФИКАЦИЯ СИСТЕМ ВЕНТИЛЯЦИИ.

По назначению вентиляция подразделяется на

- ▶ общеобменную,
 - ▶ местную,
 - ▶ смешанную.
- 

2. КЛАССИФИКАЦИЯ СИСТЕМ ВЕНТИЛЯЦИИ.

Общеобменная вентиляция основана на разбавлении выделяющихся в помещении вредных веществ, теплоты и пара чистым воздухом до допустимых норм

Местная вентиляция, в отличие от общеобменной, обеспечивает вентиляцию непосредственно у рабочего места.

3. КЛАССИФИКАЦИЯ СИСТЕМ КОНДИЦИОНИРОВАНИЯ ВОЗДУХА

Системы кондиционирования воздуха подразделяются на несколько разновидностей:

1. по степени использования наружного воздуха —

- ▶ на системы прямоточные, в которых воздух используется однократно;
- ▶ системы рециркуляционные, предусматривающие многократное использование одного и того же воздуха;
- ▶ системы с частичной рециркуляцией

3. КЛАССИФИКАЦИЯ СИСТЕМ КОНДИЦИОНИРОВАНИЯ ВОЗДУХА

Системы кондиционирования воздуха подразделяются на несколько разновидностей:

2. по степени централизации

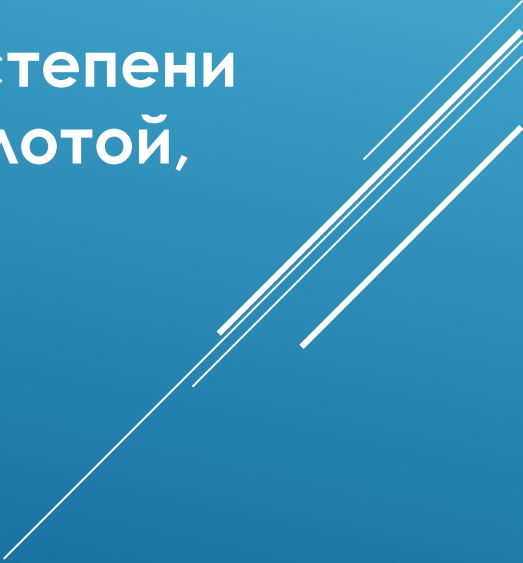
- ▶ на системы центральные, обслуживающие из одного центра несколько помещений,
- ▶ местные, устраиваемые для отдельных помещений и располагающиеся, как правило, в самих обслуживаемых помещениях

3. КЛАССИФИКАЦИЯ СИСТЕМ КОНДИЦИОНИРОВАНИЯ ВОЗДУХА

Системы кондиционирования воздуха подразделяются на несколько разновидностей:

3. по автономности

на системы, в большей или меньшей степени зависящие от условий снабжения теплотой, холодом и электроэнергией



3. КЛАССИФИКАЦИЯ СИСТЕМ КОНДИЦИОНИРОВАНИЯ ВОЗДУХА

Системы кондиционирования воздуха подразделяются на несколько разновидностей:

4. по способу комплектации узла для обработки воздуха

- ▶ на системы с агрегированными кондиционерами, в которых этот узел представляет собой один агрегат, составленный из нескольких аппаратов
- ▶ на системы, в которых применяются самостоятельные аппараты для различных процессов обработки воздуха.

3. КЛАССИФИКАЦИЯ СИСТЕМ КОНДИЦИОНИРОВАНИЯ ВОЗДУХА

Кроме того, все разновидности систем кондиционирования наземных зданий в соответствии с действующими нормами (СП 60.13330.2012 Актуализированная версия СНиП 41-01-2003 Отопление, вентиляция и кондиционирование воздуха") подразделяются на три класса (А, Б, В) в зависимости от возможности обеспечения заданных условий воздушной среды в помещениях объекта.

.

3. КЛАССИФИКАЦИЯ СИСТЕМ КОНДИЦИОНИРОВАНИЯ ВОЗДУХА

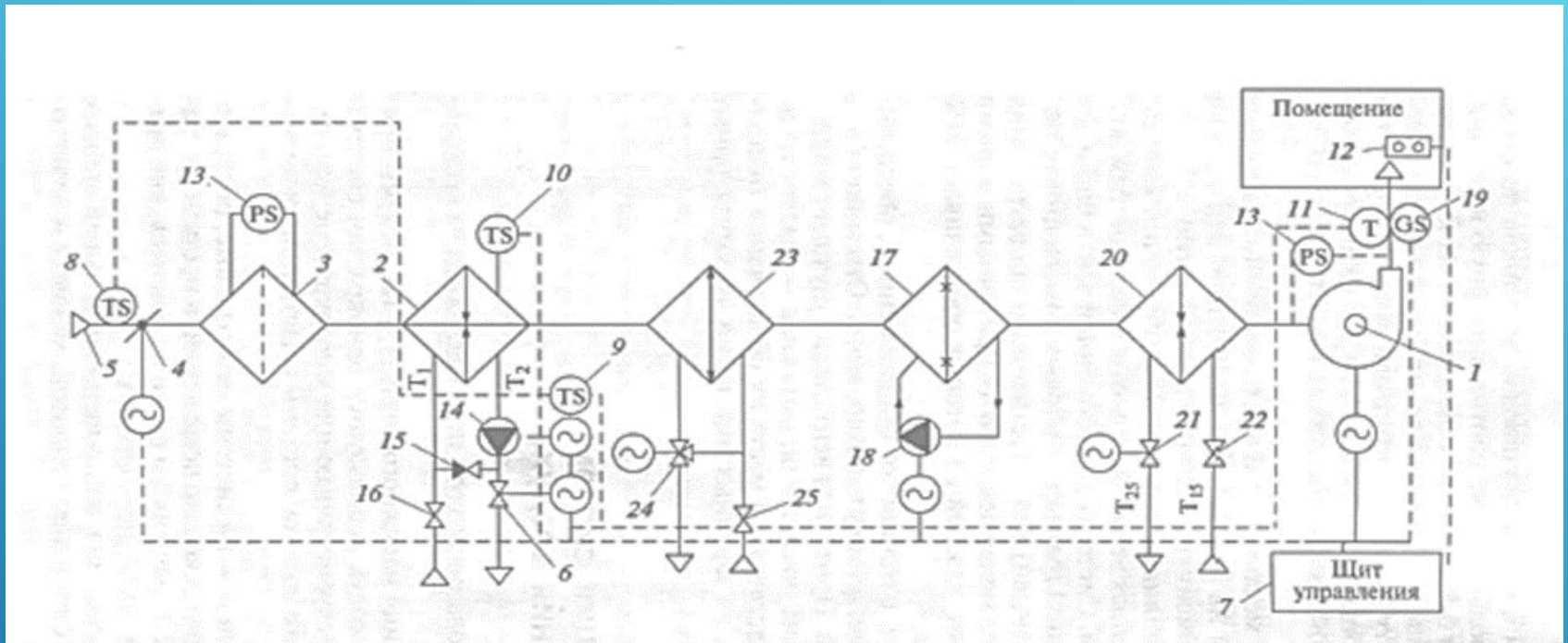


Рисунок 4. Принципиальная схема центральной прямоточной системы кондиционирования воздуха:

1 — вентилятор; 2 — воздухонагреватель первого подогрева; 3 — фильтр; 4 — воздушная заслонка; 5 — воздухозаборная решетка; 6 — регулирующий клапан на трубопроводах теплоснабжения воздухонагревателя первого подогрева; 7 — щит управления; 8, 9, 10 термостаты защиты воздухонагревателя от замораживания; 11 — датчик температуры приточного воздуха; 12 — кнопка пуска системы; 13 — датчики перепада давления; 14 — насос; 15 — обратный клапан; 16 — шаровой кран; 17 — оросительная камера; 18 — насос; 19 — датчик влажности (гигрометр, гидростат); 20 — воздухонагреватель второго подогрева; 21 — регулирующий клапан на трубопроводах теплоснабжения воздухонагревателей второго подогрева; 22 — шаровой кран на теплоносителе второго подогрева; 23 — воздухоохладитель; 24 — регулирующий клапан на трубопроводах холодоснабжения воздухоохладителей; 25 — шаровой кран на трубопроводах холодоснабжения воздухоохладителя

4. КОНСТРУКТИВНЫЕ ОСОБЕННОСТИ МЕХАНИЧЕСКОЙ ВЕНТИЛЯЦИИ

Механическую вентиляцию, т.е. вентиляцию с искусственным побуждением, предусматривают:

- ▶ если метеорологические условия и чистота воздуха не могут быть обеспечены вентиляцией с естественным побуждением;
- ▶ для помещений и зон без естественного проветривания.

Смешанную вентиляцию, т.е. механическую с частичным использованием естественного побуждения, можно проектировать для притока или удаления воздуха.

Для общественных и административно-бытовых помещений в районах с расчетной температурой наружного воздуха -40°C и ниже (параметры Б) вентиляцию нужно проектировать, как правило, с искусственным побуждением.

4. КОНСТРУКТИВНЫЕ ОСОБЕННОСТИ МЕХАНИЧЕСКОЙ ВЕНТИЛЯЦИИ

Приемные отверстия для удаления воздуха вытяжной вентиляцией из верхней зоны производственных помещений размещают:

- ▶ под потолком или покрытием, но не ниже 2 м от пола до низа отверстий при удалении избытков теплоты, влаги и вредных газов;
- ▶ не ниже 0,4 м от плоскости потолка или покрытия до верха отверстий при удалении взрывоопасных смесей газов, паров и аэрозолей (кроме смеси водорода с воздухом);
- ▶ не ниже 0,1 м от плоскости потолка или покрытия до верха отверстий в помещениях высотой 4 м и менее или не ниже 0,025 высоты помещения (но не более 0,4 м) в помещениях высотой более 4 м при удалении смеси водорода с воздухом.

Приемные отверстия для удаления воздуха общеобменной вентиляцией из рабочей зоны производственных помещений размещают на уровне до 0,3 м от пола до низа отверстий.

4. КОНСТРУКТИВНЫЕ ОСОБЕННОСТИ МЕХАНИЧЕСКОЙ ВЕНТИЛЯЦИИ

Местная вытяжная вентиляция предназначена для удаления загрязненного воздуха непосредственно от источников образования вредных выделений. Ее выполняют в виде различных укрытий, вытяжных зонтов, вытяжных шкафов, бортовых отсосов.

Количество воздуха, $\text{м}^3/\text{ч}$, которое необходимо удалить, определяют, пользуясь формулой

$$L = 3\ 600Fv,$$

где F — площадь открытых проемов, через которые засасывается воздух, м^2 ; v — скорость движения воздуха в этих проемах, $\text{м}/\text{с}$.

4. КОНСТРУКТИВНЫЕ ОСОБЕННОСТИ МЕХАНИЧЕСКОЙ ВЕНТИЛЯЦИИ

Вытяжной зонт

Размер каждой стороны прямоугольного зонта определяют по выражению

$$B = b_0 + 0,8 h$$

где b_0 — размер стороны (или диаметр) проекции облака выделений, м; h — расстояние от поверхности источника выделений до приемного отверстия колпака, м.



4. КОНСТРУКТИВНЫЕ ОСОБЕННОСТИ МЕХАНИЧЕСКОЙ ВЕНТИЛЯЦИИ

Вытяжной шкаф создает укрытие со всех сторон источника вредных выделений. Вытяжные шкафы используют в химических лабораториях, при термической и гальванической обработке металлов, окраске, развеске и расфасовке сыпучих материалов и др.

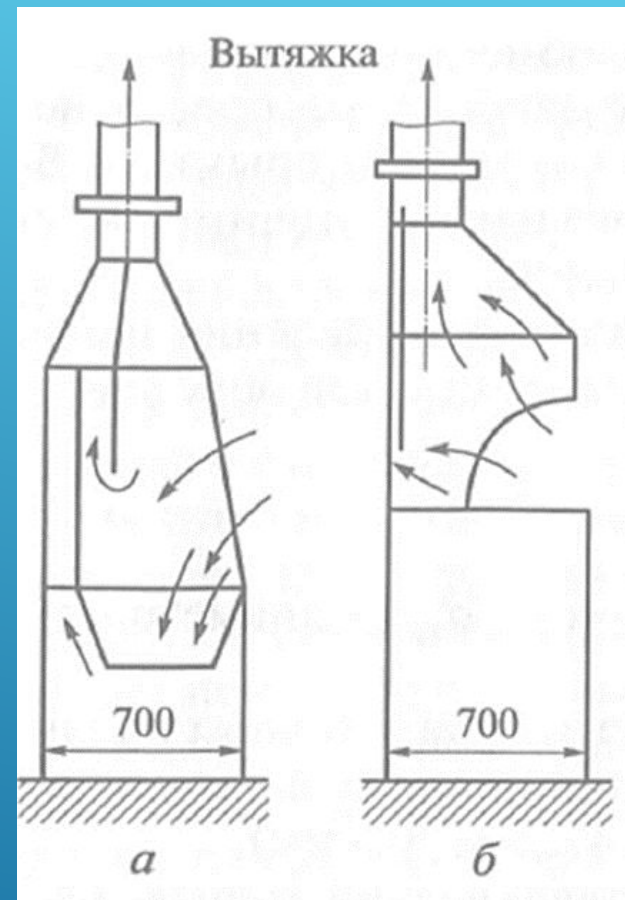


Рисунок 5. Вытяжной шкаф:

а — с нижним отсосом; б — с верхним отсосом

4. КОНСТРУКТИВНЫЕ ОСОБЕННОСТИ МЕХАНИЧЕСКОЙ ВЕНТИЛЯЦИИ

- ▶ Бортовые отсосы конструктивно представляют собой щелевые воздухоприемники, располагаемые сбоку от зеркала вредных выделений.

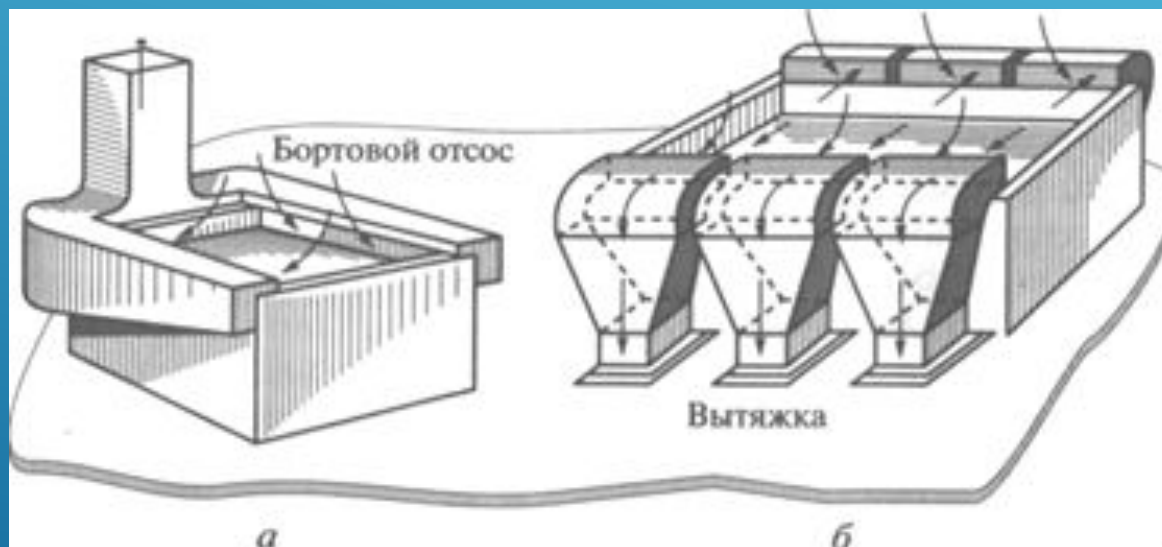


Рисунок 6. Бортовые отсосы ванн:
а — при малой длине ванны; б — при большой длине ванны

4. КОНСТРУКТИВНЫЕ ОСОБЕННОСТИ МЕХАНИЧЕСКОЙ ВЕНТИЛЯЦИИ

Приточную вентиляцию применяют в помещениях, в которых не происходит специфического загрязнения воздуха или необходимо создать незначительное повышенное давление

В рабочую зону производственных помещений приточный воздух из воздухораспределителей подают

- ▶ горизонтальными струями, выпускаемыми в пределах рабочей зоны;
- ▶ наклоненными вниз струями, выпускаемыми на высоте 2...4 м от пола;
- ▶ вертикальными струями, выпускаемыми на высоте 4...6 м от пола.

4. КОНСТРУКТИВНЫЕ ОСОБЕННОСТИ МЕХАНИЧЕСКОЙ ВЕНТИЛЯЦИИ

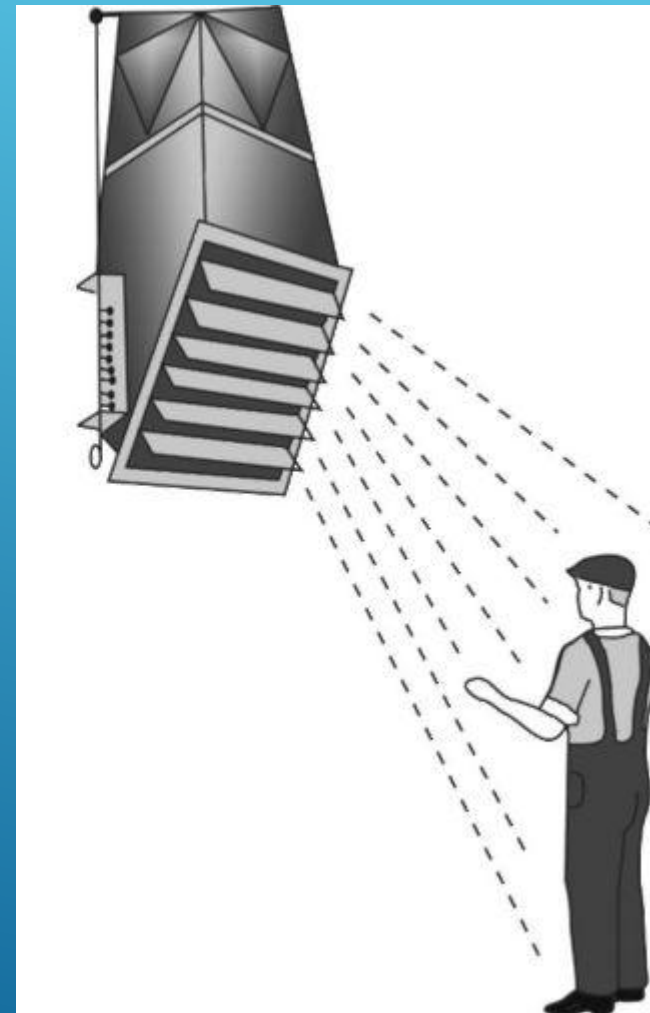
При незначительных избытках теплоты приточный воздух в производственные помещения можно подавать из воздухораспределителей, расположенных в верхней зоне, вертикальными или наклоненными струями, направленными сверху вниз.

Местную приточную вентиляцию широко используют для создания требуемых параметров микроклимата в ограниченном объеме, в частности непосредственно на рабочем месте.

Это достигается созданием воздушных оазисов, воздушных завес и воздушных душей.

4. КОНСТРУКТИВНЫЕ ОСОБЕННОСТИ МЕХАНИЧЕСКОЙ ВЕНТИЛЯЦИИ

Воздушный оазис создают в отдельных зонах рабочих помещений с высокой температурой. Для этого рабочую площадку ограниченной площади закрывают легкими передвижными перегородками высотой 2 м и в огороженное пространство подают холодный воздух со скоростью 0,2...0,4 м/с и более.



4. КОНСТРУКТИВНЫЕ ОСОБЕННОСТИ МЕХАНИЧЕСКОЙ ВЕНТИЛЯЦИИ

Воздушные души стационарные представляют собой общий воздуховод с приточными (душирующими) насадками, которые направляют струю воздуха на рабочие места.

