

25 лет



ТОП
СИСТЕМЫ

1992–1995 годы: Первые шаги



1992–1995 годы: Первые шаги



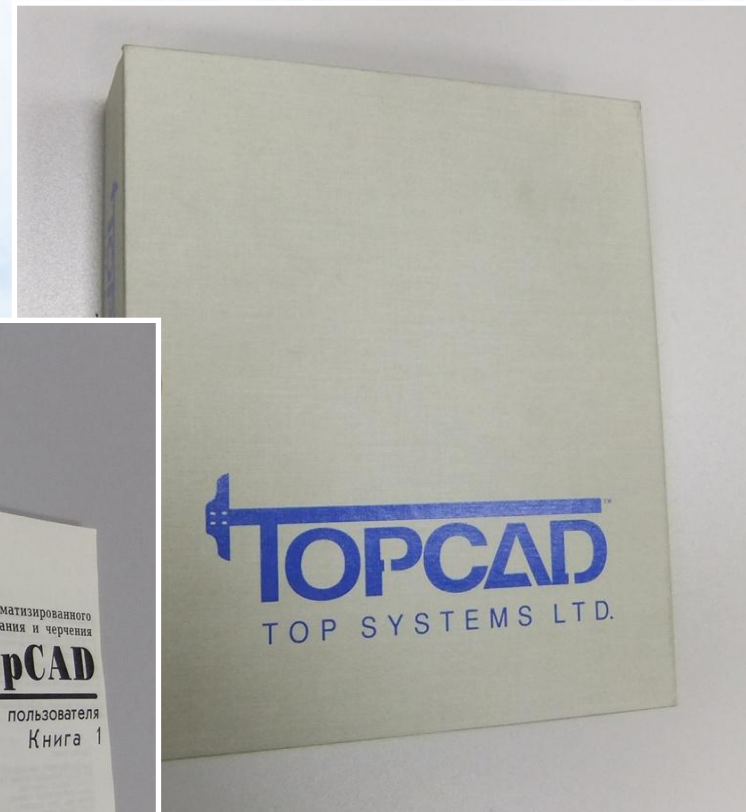
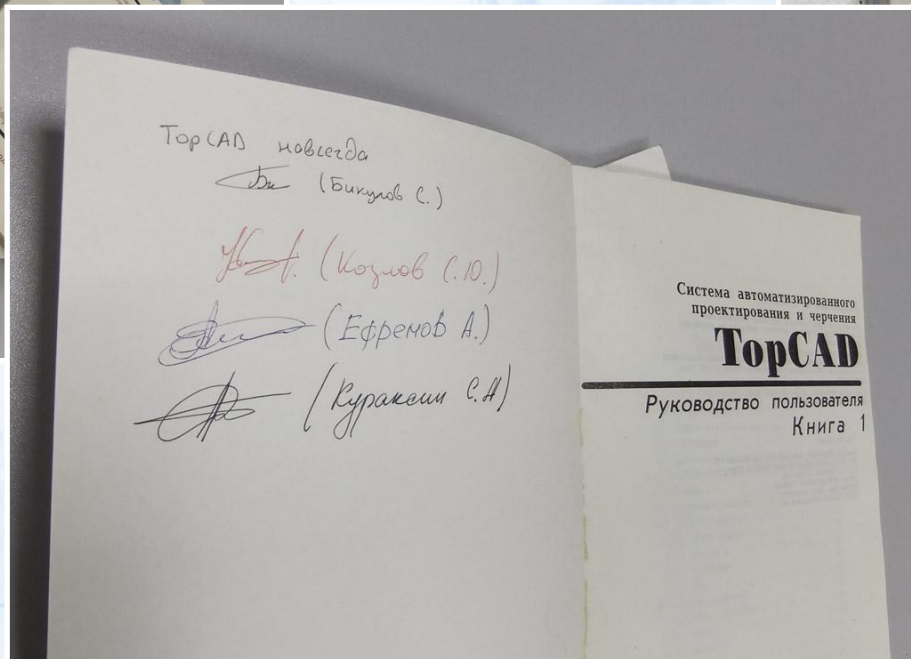
1992–1995 годы: Первые шаги



1992–1995 годы: Первые шаги



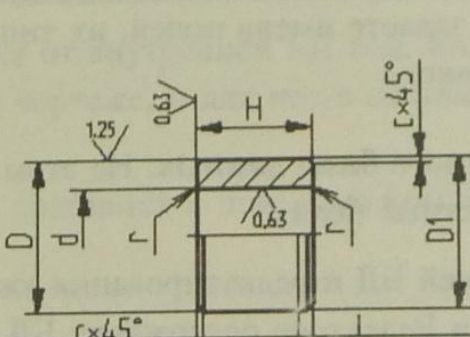
1992–1995 годы: Первые шаги



1992–1995 годы: Первые шаги

T-FLEX >Variables: Переменные VTL_DBF

Файл Создать Изменить Параметры Концы Разное 3D Осно Макро Помощь

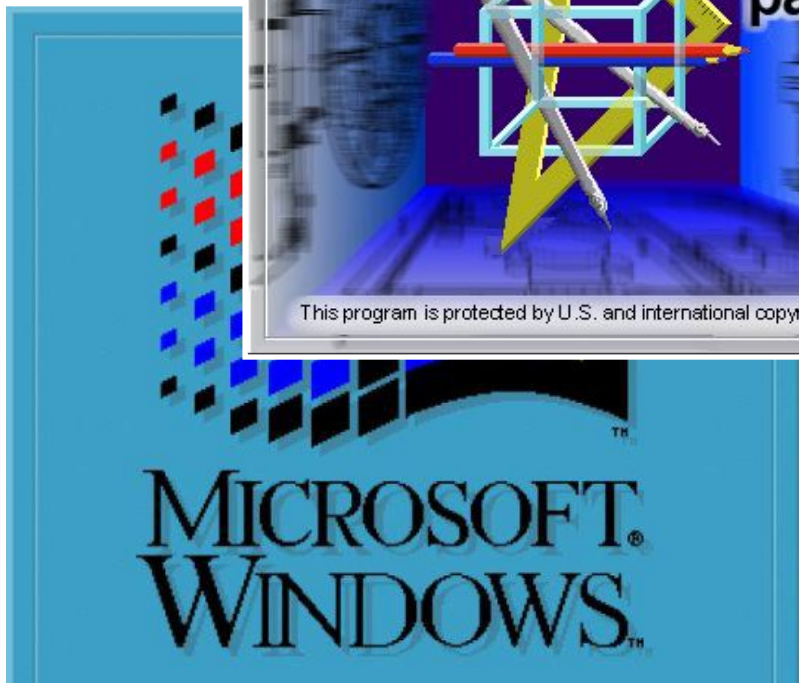
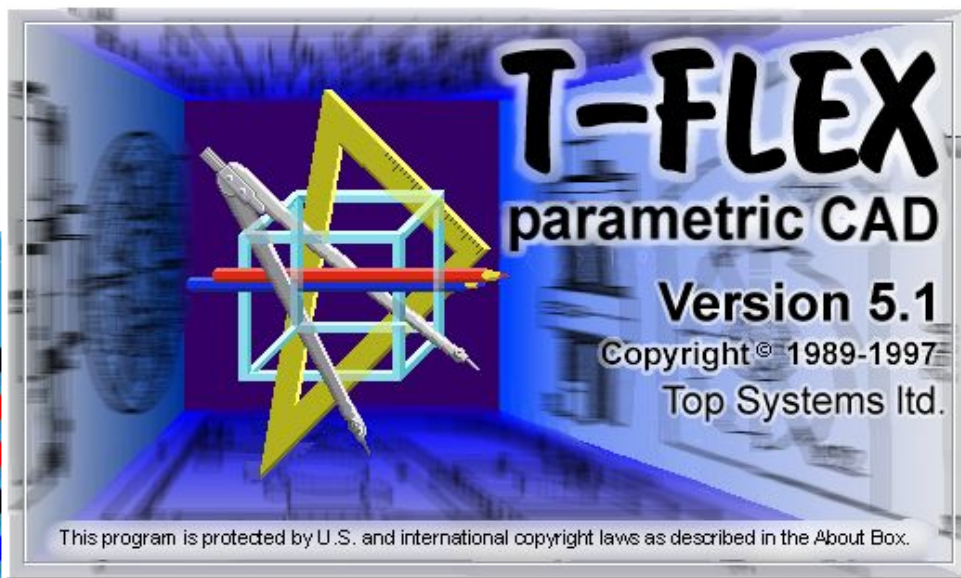


Общий вид

Имя	Выражение	Значение
d	10	10
\$n	"<*>base"	<*>base
\$DB	dbf(\$n, "0603H_BTЛ", "{d}==DD")	7030-0175
D	dbf(\$n, "D", "{d}==DD")	16
H	dbf(\$n, "H", "{d}==DD")	12
L	dbf(\$n, "L", "{d}==DD")	1.5
r	dbf(\$n, "R", "{d}==DD")	0.6

1:1 OK Delete Mark List Cancel

1995 г.: Версия T-FLEX для Windows



\\NISPR\PPF_MANOM\SB_D_M1.grb

Файл Вид Сервис Вид Окно ?

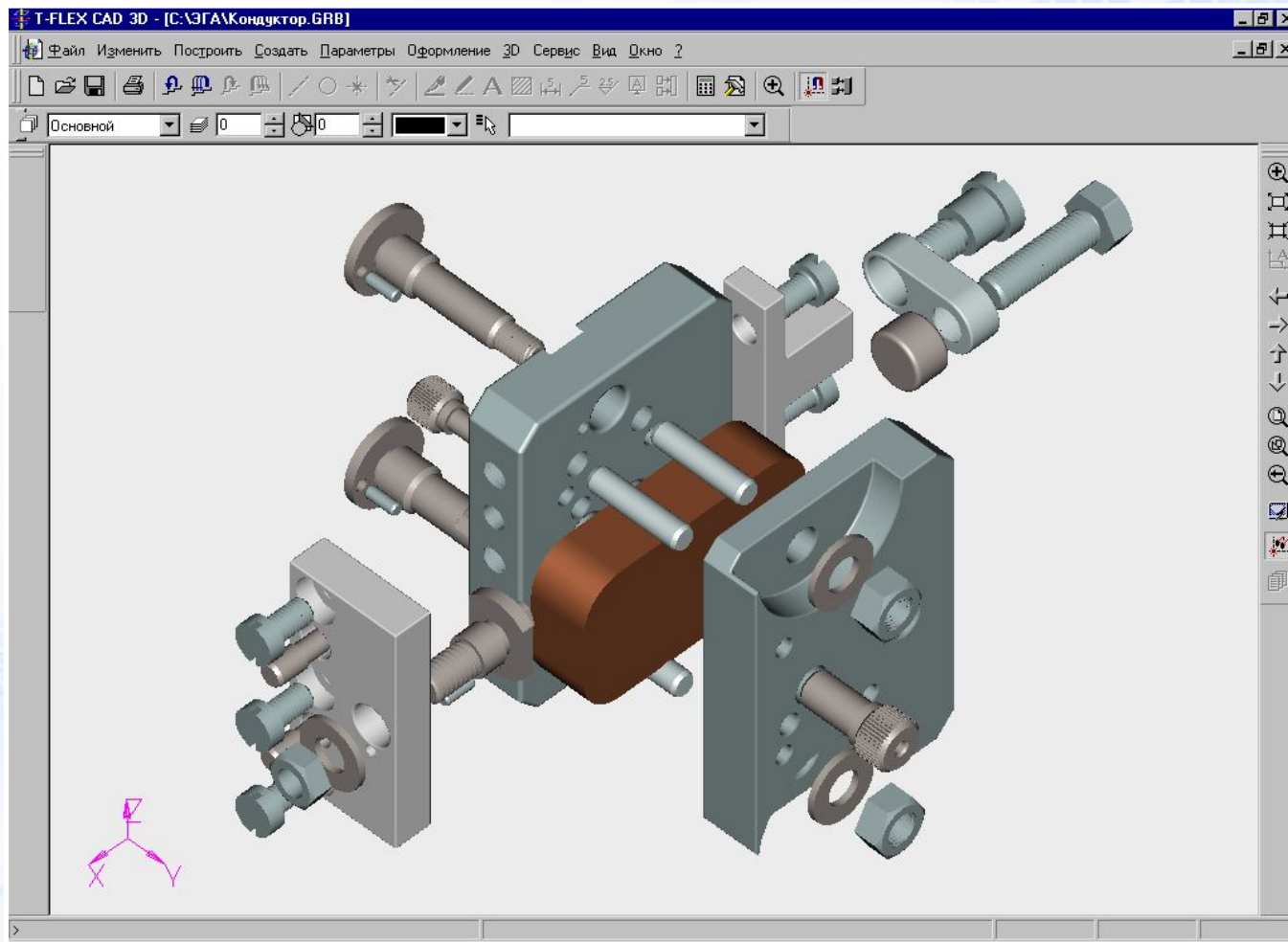
Создать Параметры 3D

1. НК, н/к, н/Т/2
2. Литниковые каналы 2" в сторону увеличения размеров.
3. Допускается округление острых краев радиусом 0,5 мм.
4. Допускается углубления до 0,3мм после увеличения литника.
5. Допускаются утоплены в местах утопленций.

1. Формы поставить на перпендикулярность $\Delta 3B2$
2. Материал: пластик АБС-2020-30
3. Шпунты обработать с пазлей, пропилить по краям.
4. Систему охлаждения проверить на герметичность.
5. При необходимости доработать литниковую систему.

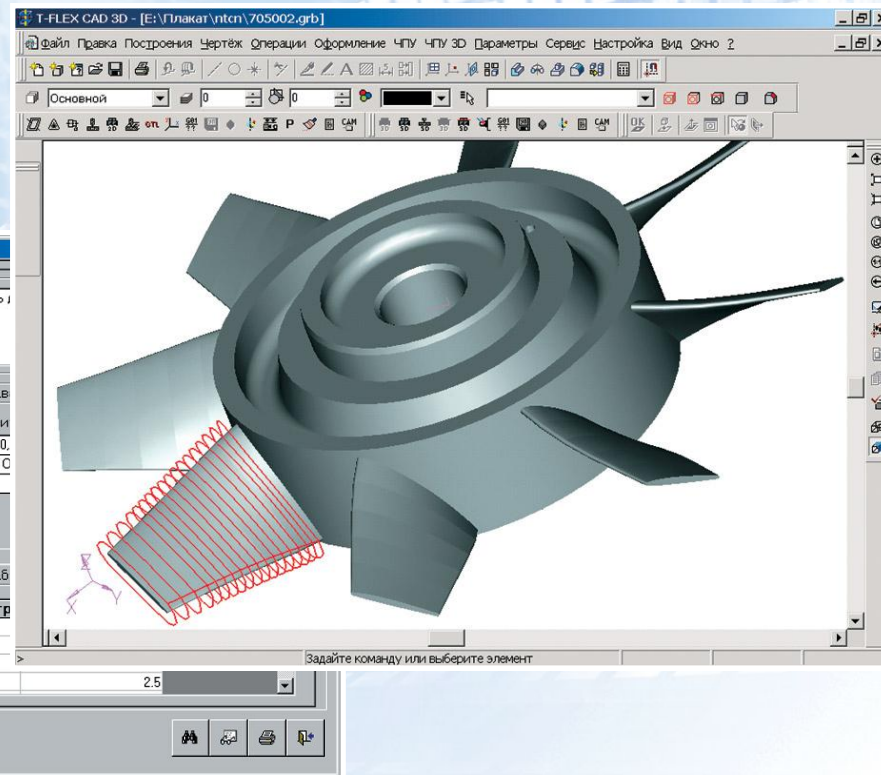
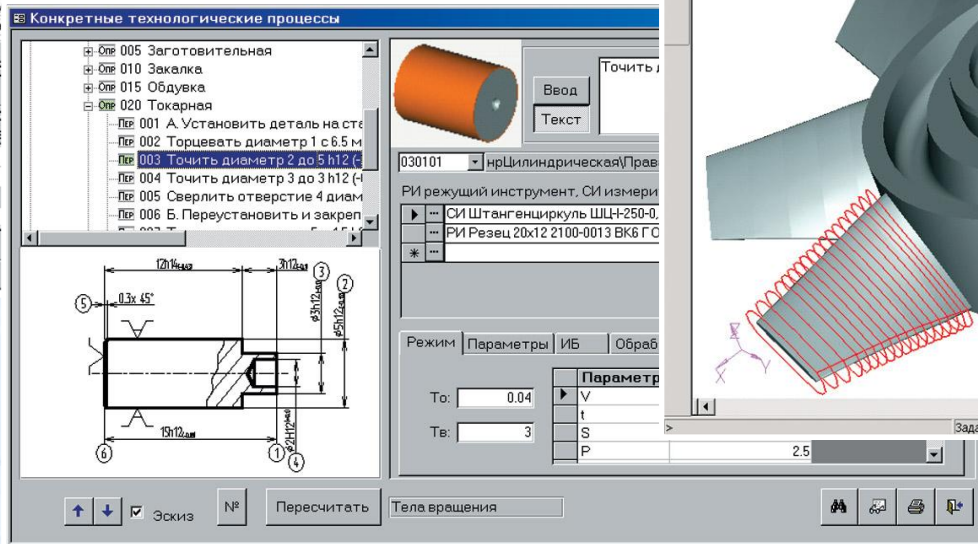
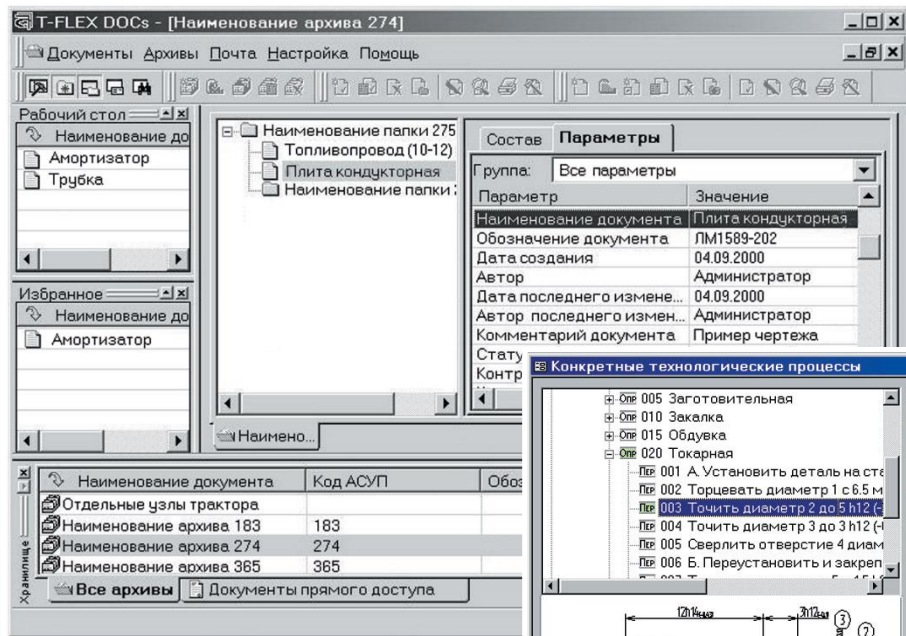
№	ИЗМ	ИЗМ
1	ИЗМ	ИЗМ
2	ИЗМ	ИЗМ
3	ИЗМ	ИЗМ
4	ИЗМ	ИЗМ
5	ИЗМ	ИЗМ

1996 г.: Выпуск T-FLEX CAD 3D

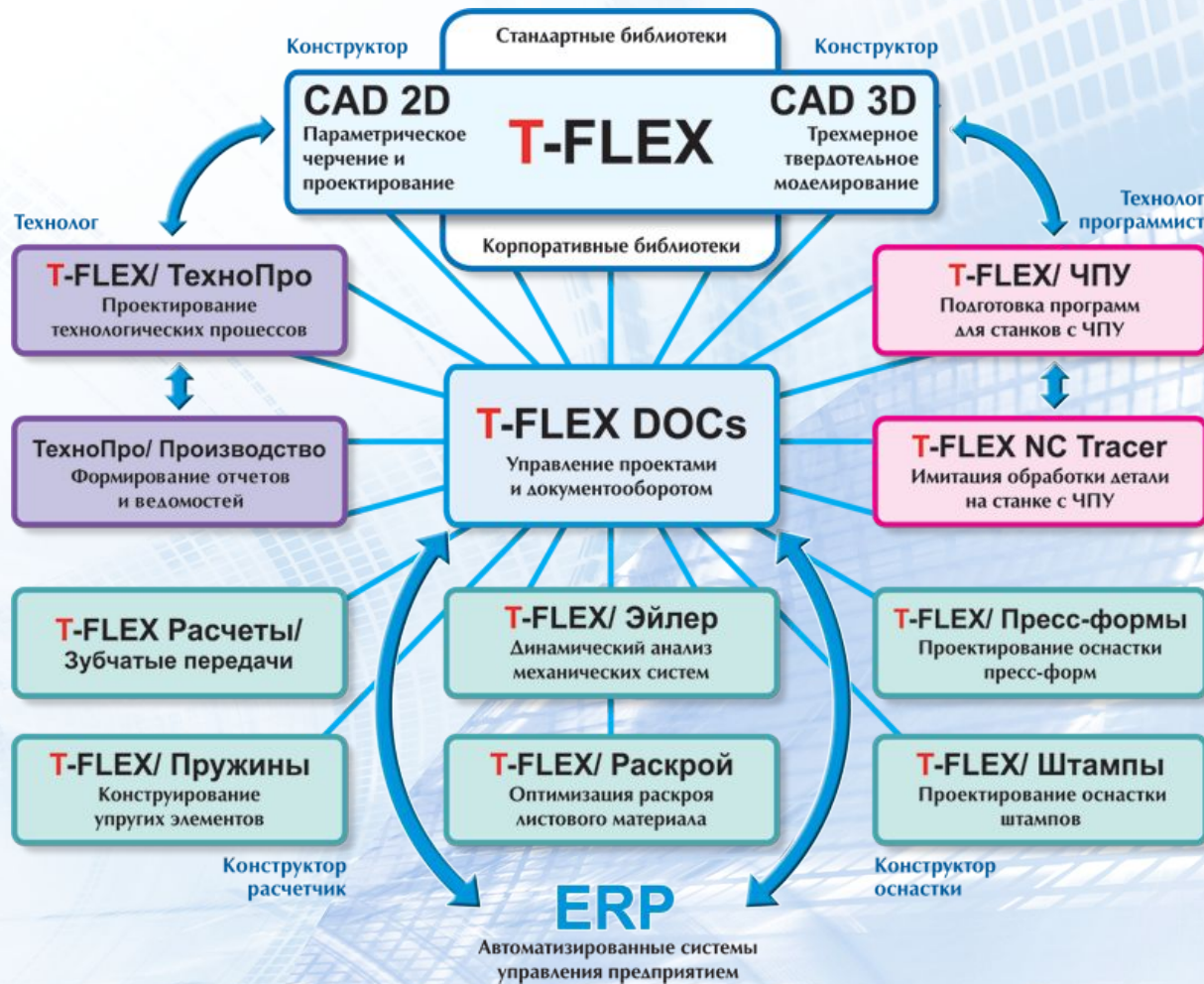


1996-1998 г.: Новые продукты

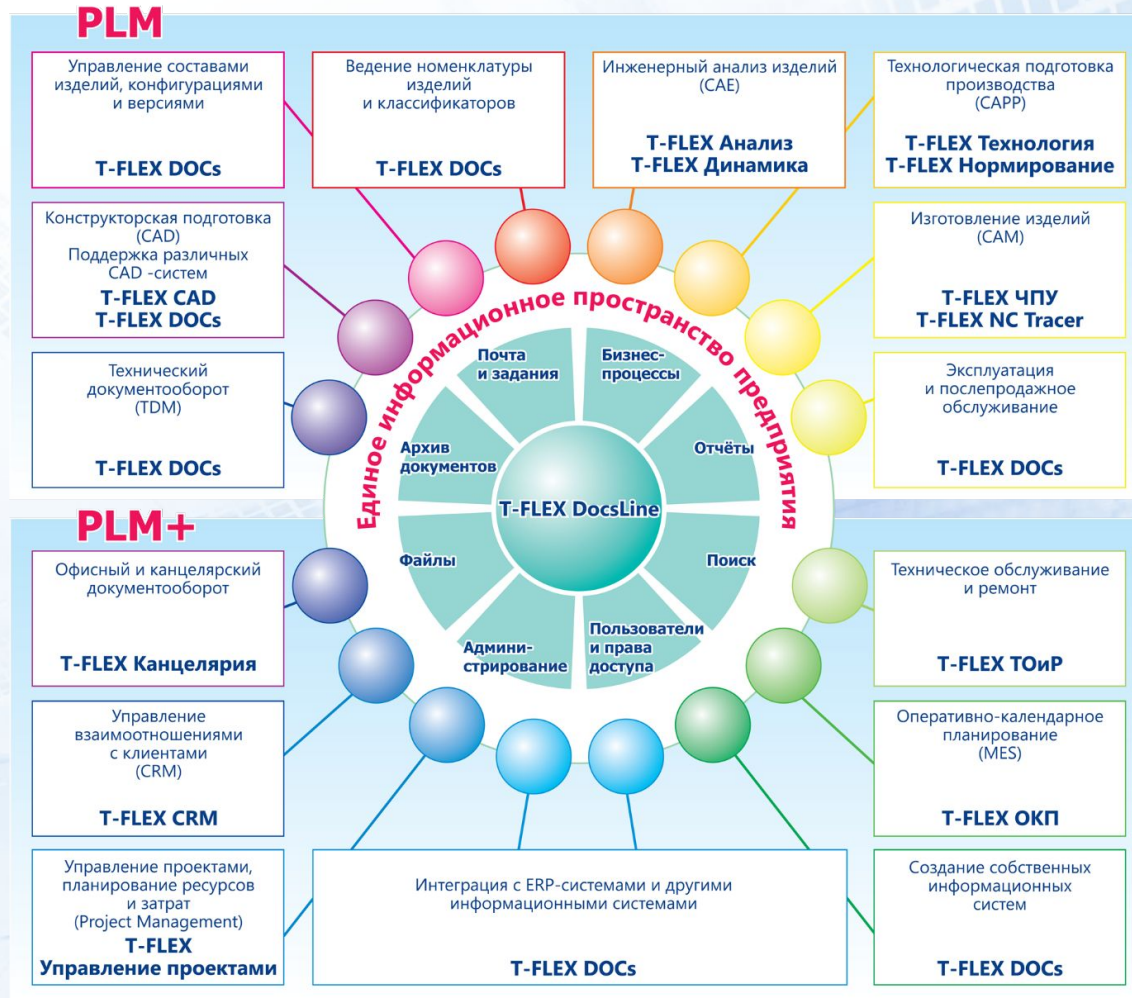
T-FLEX DOCs T-FLEX Технология T-FLEX ЧПУ



T-FLEX CAD/CAM/CAE/PDM



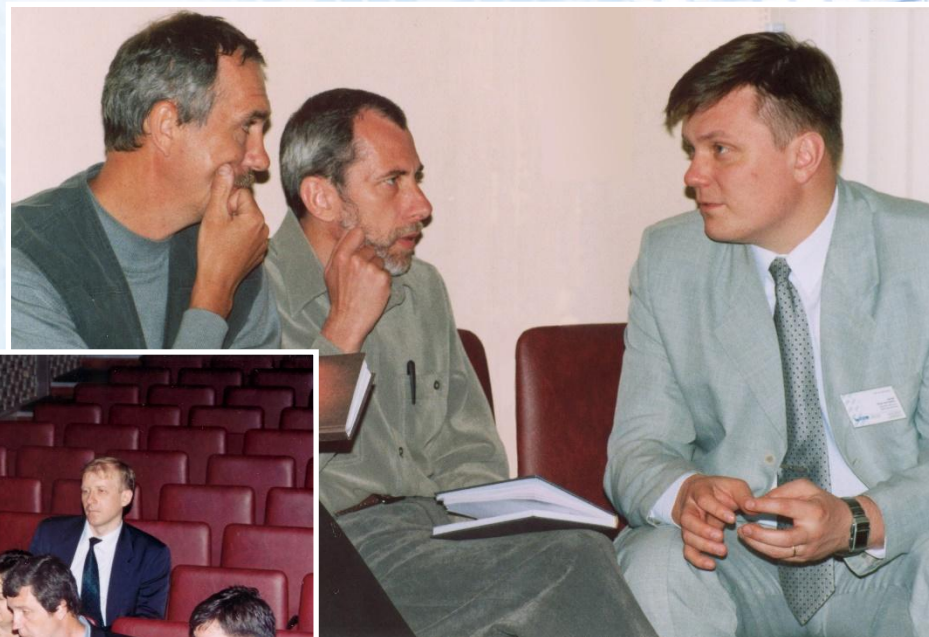
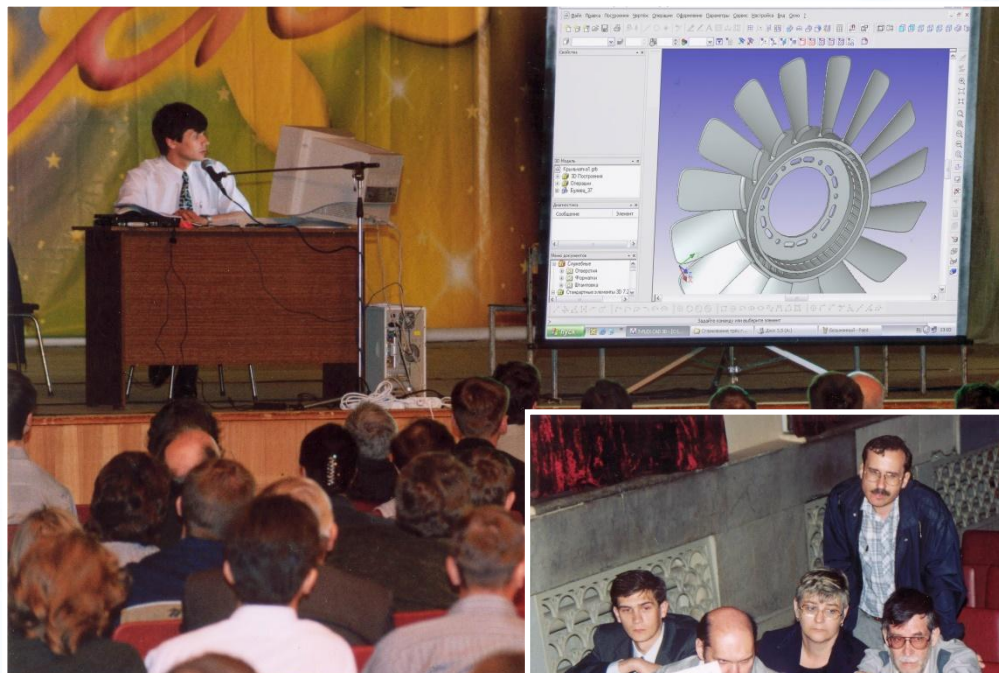
Комплекс T-FLEX PLM на едином ядре



Комплекс на единой платформе T-FLEX PLM



Семинары



Семинары



Выставки





Конференции



10 лет компании Топ Системы



15 лет компании Топ Системы



20 лет компании Топ Системы



25 лет



ТОП
СИСТЕМЫ

География пользователей



5 локализованных версий
на национальных языках

25 лет



ТОП
СИСТЕМЫ