

Государственное профессиональное образовательное учреждение  
Тульской области  
«Алексинский машиностроительный техникум»

# Раздаточная коробка КамАЗ



Выполнил: обучающийся группы 88  
по профессии «Автомеханик»  
Шаргородский Влад Сергеевич

## **Цель работы:**

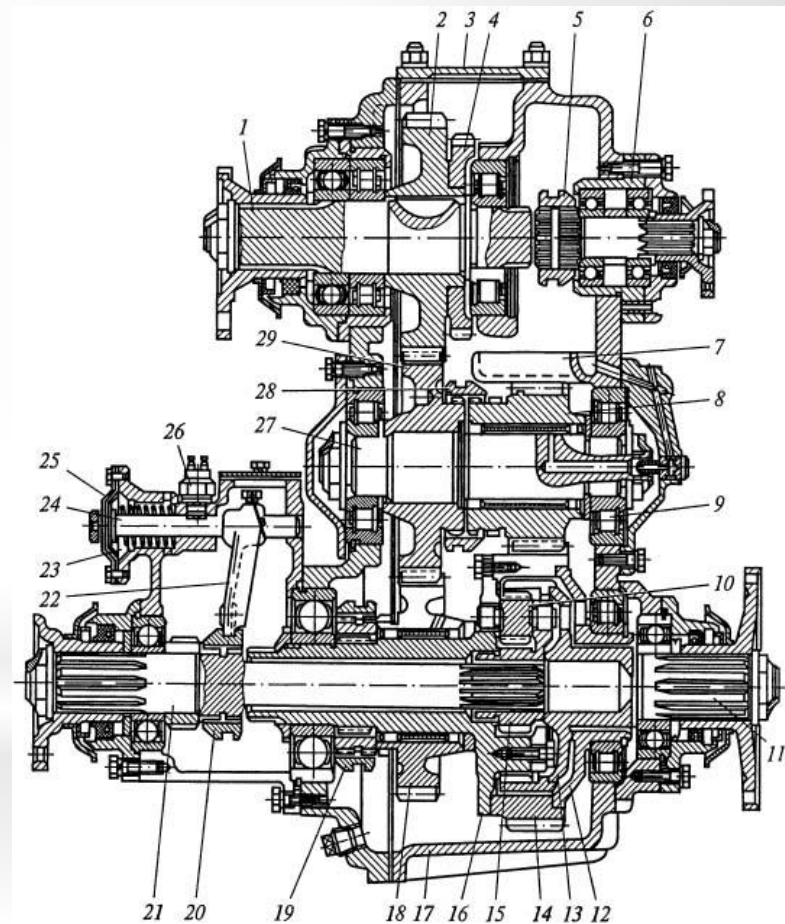
**- провести техническое обслуживание и ремонт раздаточной коробки передач автомобиля КамАЗ.**

## **Задачи:**

- раскрыть особенности конструкции раздаточной коробки передач;**
- проанализировать основные неисправности, причины и способы их устранения;**
- провести техническое обслуживание раздаточной коробки передач;**
- провести ремонт раздаточной коробки передач.**

На различных автомобилях устройство коробки передач может отличаться, но принципиальная схема и назначение коробки передач, раздаточной коробки остаётся примерно одинаковой. Вместе с тем, можно выделить следующее общее устройство раздаточной коробки:

- ведущий вал-1;
- Дифференциал-15;
- вал привода среднего и заднего моста-11;
- вал привода переднего моста-24 ;



## **Раздаточная коробка подлежит ремонту при следующих неисправностях:**

1. повышенный шум и стук при работе в результате износа подшипников, валов и зубчатых колес, а также поломки зубьев зубчатых колес.
2. произвольное выключение передач в результате износа зубьев муфт зубчатых колес и кареток включения, лапок вилок переключения.
3. затрудненное включение передач в результате износа деталей раздаточной коробки, заедания штоков переключения передач, включения блокировки дифференциала и включения коробки отбора мощности.
4. механические повреждения, нарушающие ее нормальную работу (пробоины, трещины в зоне опор крепления, срыв резьбы под болты крепления крышек и др.).

**Для предотвращения неисправностей коробки передач и раздаточной коробки техническим обслуживанием предусмотрены следующие работы:**

- а) проверка работы и наружный осмотр картеров (ежедневно);
- б) контроль температуры картера (при осмотре в пути и при ежедневном техническом обслуживании автомобиля);
- в) проверка крепления коробок (ежедневно) и плотности прилегания крышек (при ТО-1, ТО-2 и ТО-3);



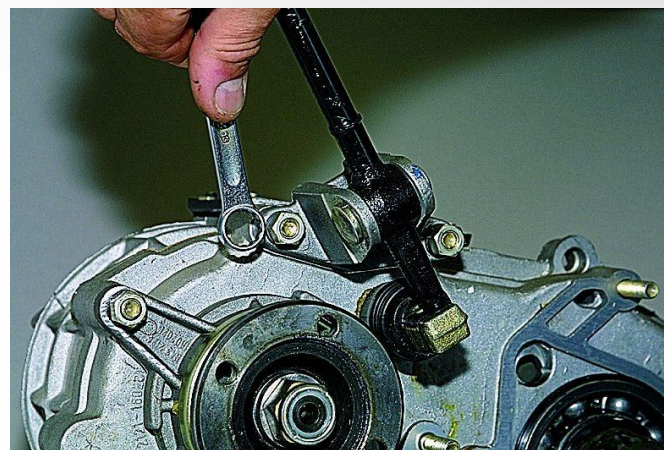
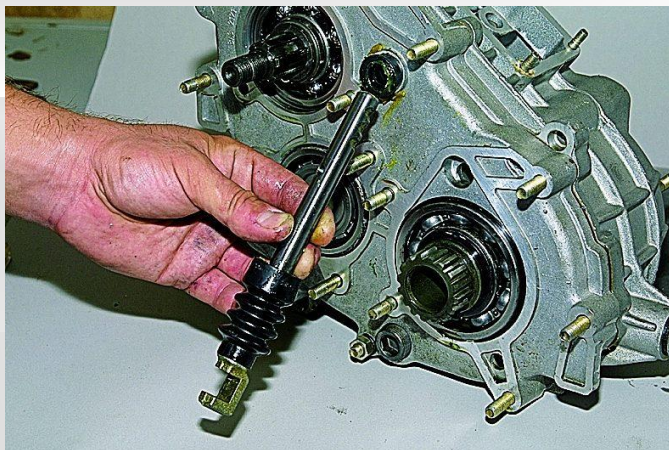
- г) проверка отсутствия подтекания масла (ежедневно), уровня масла (при ТО-2) и смена масла (согласно картам смазки - обычно при ТО-3);
- д) проверка состояния тяг управления раздаточной коробкой (ежедневно) и регулировка тяг включения переднего ведущего моста (при ТО-2);
- е) проверка состояния шестерен (приурочивается к ТО-3).



## Для устранения неисправностей проводятся следующие ремонтные работы:

Раздаточную коробку сначала осматривают, затем демонтируют, и по завершении ремонта собирают.

Устранение выявленных неисправностей производится путем проведения текущего ремонта коробок с заменой изношенных или поврежденных деталей. При недостаточном количестве масла его уровень доводится до нормы.



## Результаты работы:

- раскрыты особенности конструкции раздаточной коробки передач;
- рассмотрены основные неисправности, причины и способы их устранения;
- проведено техническое обслуживание раздаточной коробки передач;
- проведен ремонт раздаточной коробки передач.

**Цель и задачи письменной экзаменационной работы достигнуты.**



**Спасибо за внимание!**