

# Книжки - игрушки



Учитель ИЗО и МХК  
Смирнова Л.В.

**Книжка-игрушка** — издание для детей, имеющее специальную форму, которая позволяет ребёнку не только рассматривать и читать его, но и играть с ним, раскладывать или раскрашивать его, делать поделки и т.п.





Avito





**Книжка-гармошка** — сложена наподобие **мехов** гармони, из-за чего читать и рассматривать её нужно, раскладывая и складывая страницы.





А.К. ПУШКИН  
У ДУБОМОРЯ  
ДУБ ЗЕЛЁНЫЙ  
Рисунки Н. Сидорова



**ХАВРОШЕЧКА**  
БРАТЯ ГРИММ  
Рисунки Любови Антоновны Кузнецовой

**Мышка**  
БРАТЯ ГРИММ

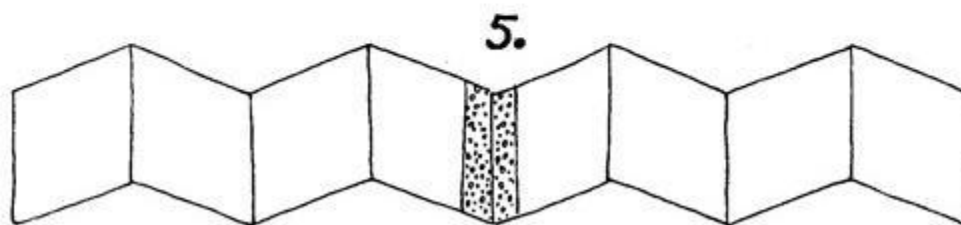
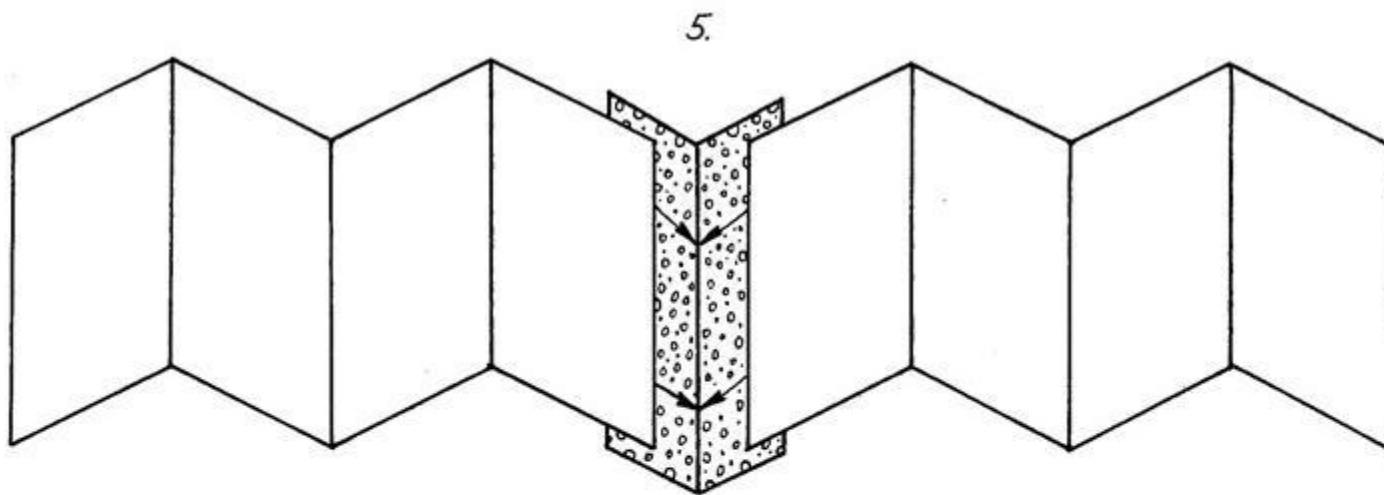


Л. ТОЛСТОЙ



**ТРИ МЕДВЕДЯ**

# Изготовление книжки – раскладушки.



**Книжка-затя (книжка-забава)** — с вклеенными деталями, которые издают звук при прикосновении.





ЗНАНИЯ  
В СТИХАХ

Владимир Степанов

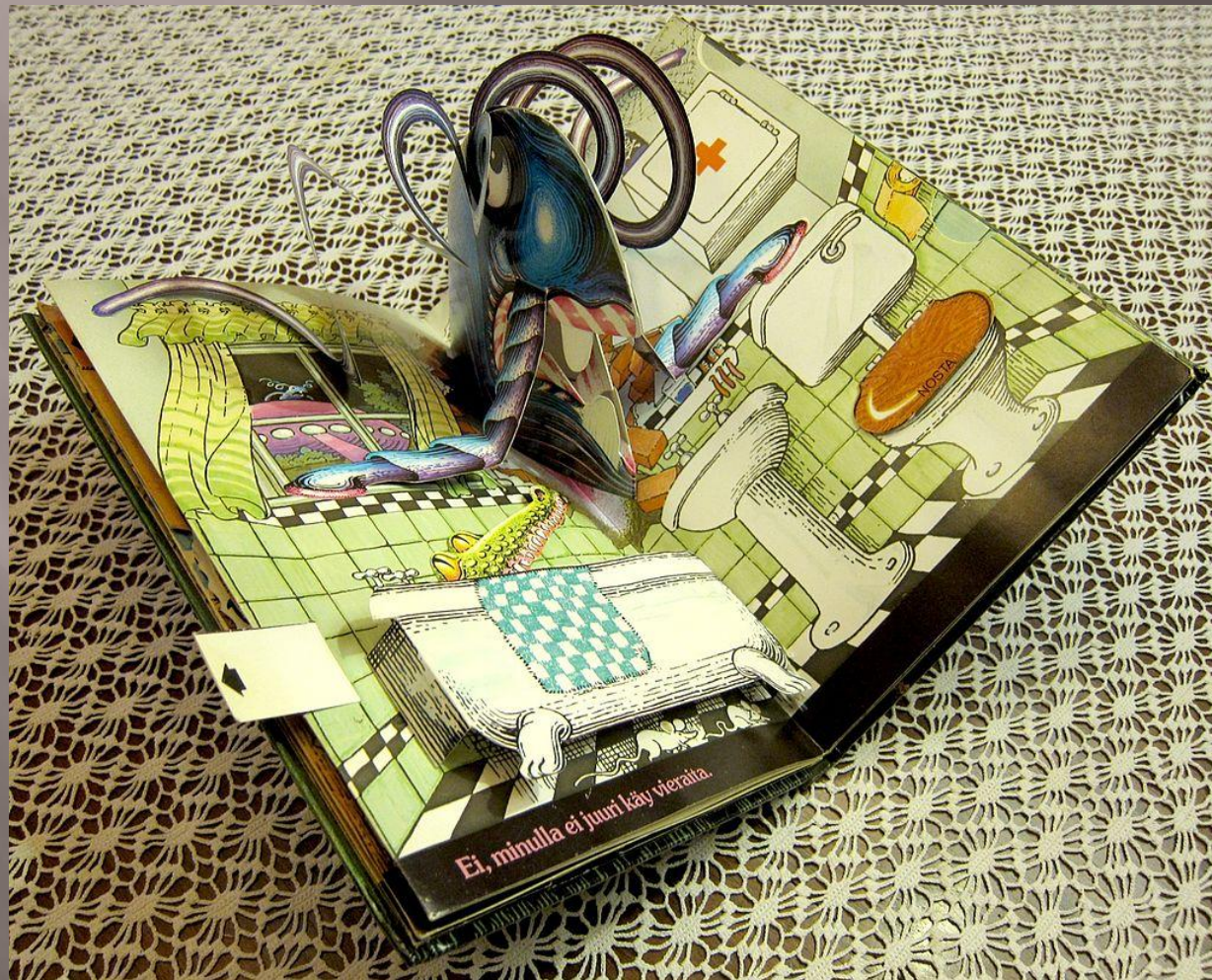
# КРАСНЫЙ, ЖЁЛТЫЙ, ГОЛУБОЙ...

Слушай  
любимые  
стихи –  
учи  
цвета!

АБУКВАРИК



**Книжка – панорама (книжка-раскладушка)** — с фигурами, поднимающимися на странице при её раскрытии (благодаря имеющимся разрезам на бумаге).





ХВАТ



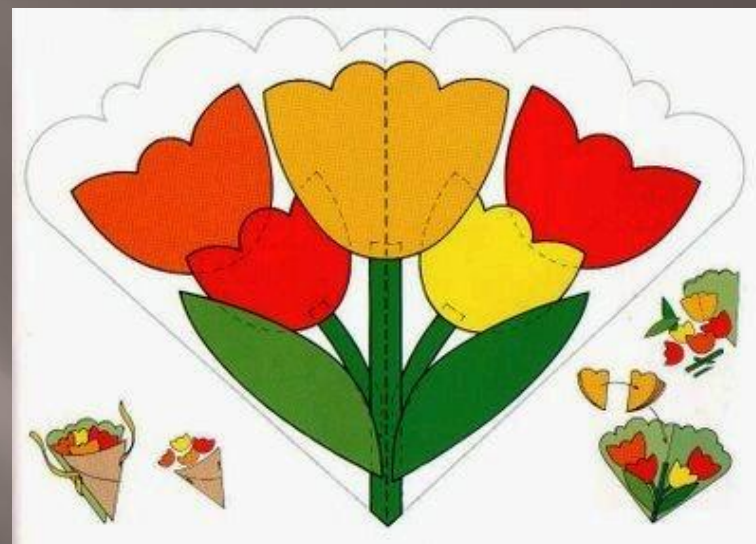
ХВАТ!

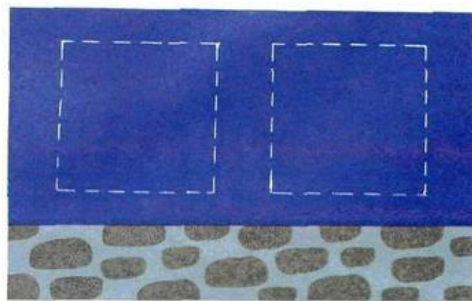
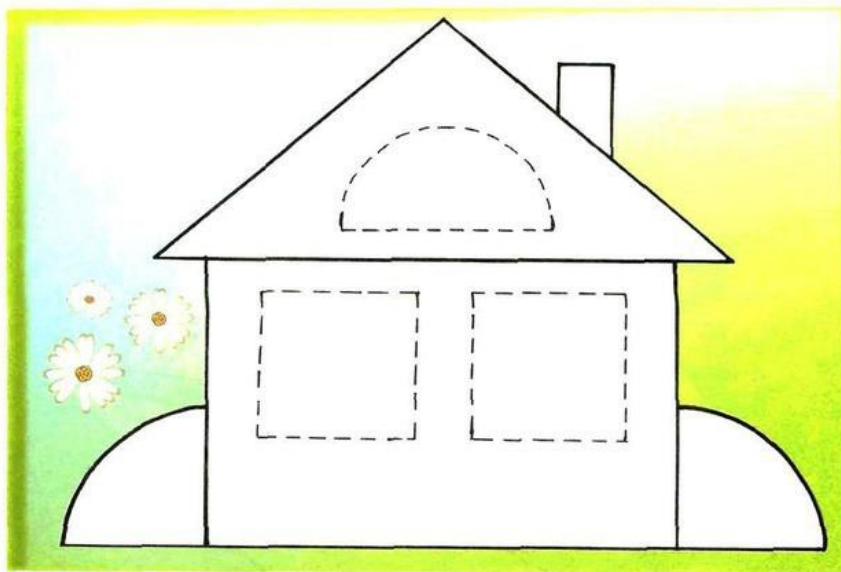
Осьминог  
Осьминога грозен вид,  
Он на дне морском сидит.  
Всех, кто мимо проплывает,  
Довко щупальцем хватает.

ХВАТ!



# Книжка-поделка — с заготовками для аппликаций, бумажных игрушек, вырезок одежды для кукол и пр.







*Ireland  
for brunette doll*



13.071



**PHYLLIS**



*I have my eye on you ..  
perchance  
You'll send me an  
approving glance?*

Вырежи  
наряды для  
принцессы



# Принцесса

4

Игрушка-вырезалка

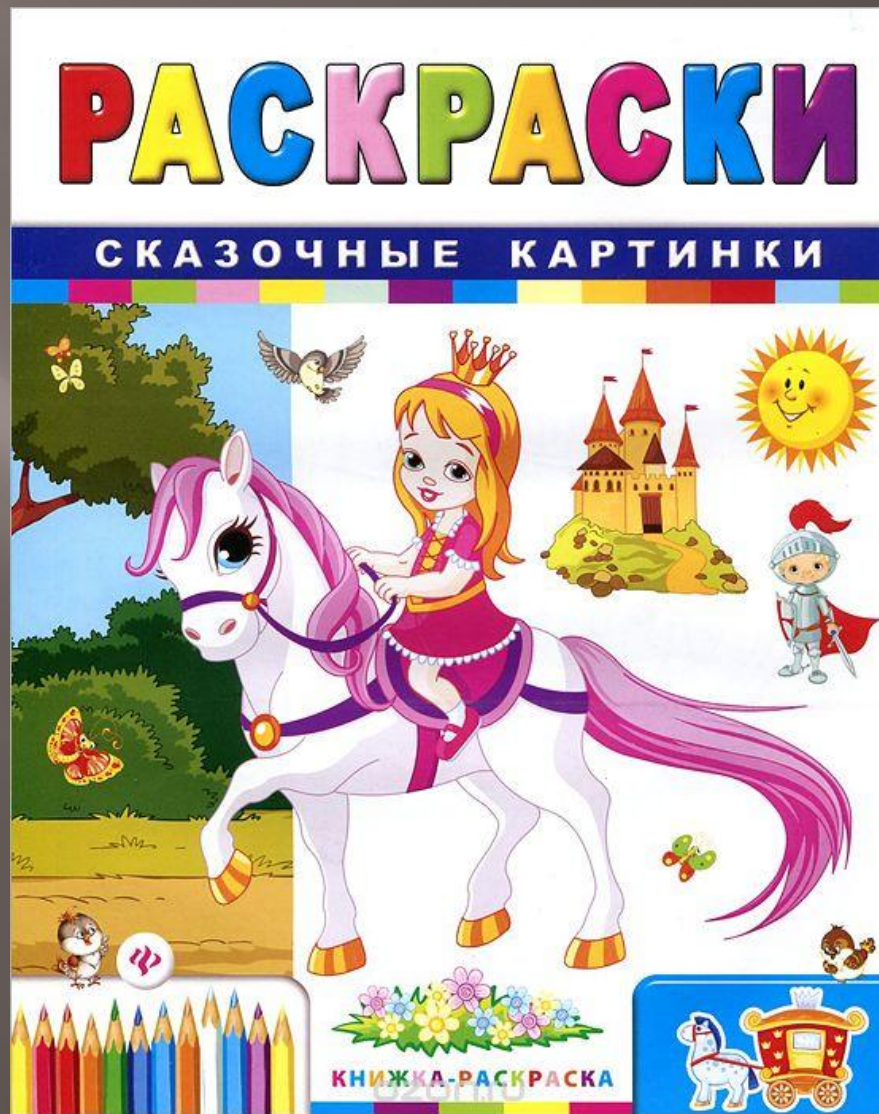
## Кузнечик

Наклей  
на плотную  
бумагу и  
вырежи  
детали  
игрушки.

Собери  
и склей  
игрушку,  
как показано  
на рисунке.



Книжка – раскраска — с контурами фигур, предназначенными для закрашивания.





# РАСКРАСКИ

СТРАНА ИГРУШЕК



**Книжка-фигура** или **вырубная книжка** — имеет форму определённой фигуры (домика, машинки, птицы и т.п.)









Нельзя играть  
на проезжей части дороги!  
Игры на проезжей части  
Могут привести к несчастным  
Случаям каждый по-своему!  
**НЕ ИГРАЙ  
НА МОСТОВОЙ!**



Пешеход, пешеход,  
Помни ты про переход!  
Подземный, наземный...  
Пешеход на зебру  
Знай, что только переход  
От машины тебе спасет!



**ЗНАЙ ДОРОЖНЫЕ ЗНАКИ!**

Предупреждающие	Запрещающие	Предписывающие	Информационные

## ЗАКОНЫ ДОРОГ И УЛИЦ

Прежде чем выйти из дома можно только на пешеходный переход (или обозначенная скоростью улица) "Пешеходный переход". Самый безопасный переход - подземный.



- В две стороны улицы
- Пешеходный переход
- Улицы имеют пешеходный переход
- Пешеходный переход



Прежде чем переходить дорогу, ты должен убедиться, что нет автомобилей.

Сигналы светофора:

"Красный свет" означает "СТОЯТЬ!"

"Зеленый свет" означает "ИДИ!"

Нельзя переходить улицу на красный свет, если еще не начал.

Прежде чем выйти из дома можно только на пешеходный переход (или обозначенная скоростью улица) "Пешеходный переход". Самый безопасный переход - подземный.

Светофор:

Красный свет - стоп!

Зеленый свет - иди!

Желтый свет - внимание!

Прежде чем выйти из дома можно только на пешеходный переход (или обозначенная скоростью улица) "Пешеходный переход". Самый безопасный переход - подземный.



Помимо книжек-панорам, вырезы встречаются в **книгах с подвижными частями** (англ. *movable book*), на которых картинки могут выдвигаться или же быть «спрятанными» под отгибаемым элементом.



**Книги-тоннели** (англ. - *tunnel book*), в середине которых имеется вырез, сквозь который видны изображения на других страницах, — как правило, это несколько планов пейзажей или портретов.

Аналогичным образом изготавливаются трёхмерные открытки.



er unorthodox and quirky style of our morning  
to it as relentless babbling). Several years  
re series of Alice related pieces including pillows  
wall



ish  
id  
sh them  
as they  
really

November 2009  
Still  
I had

were quite  
nice. One  
being a  
rather large  
depiction of  
"pig and pep."  
Per" or more  
accurately  
the cook  
and her  
soup with  
way too  
much pepper.  
I think it has  
to be my all  
time favorite  
part of both  
the Alice  
stories. I had

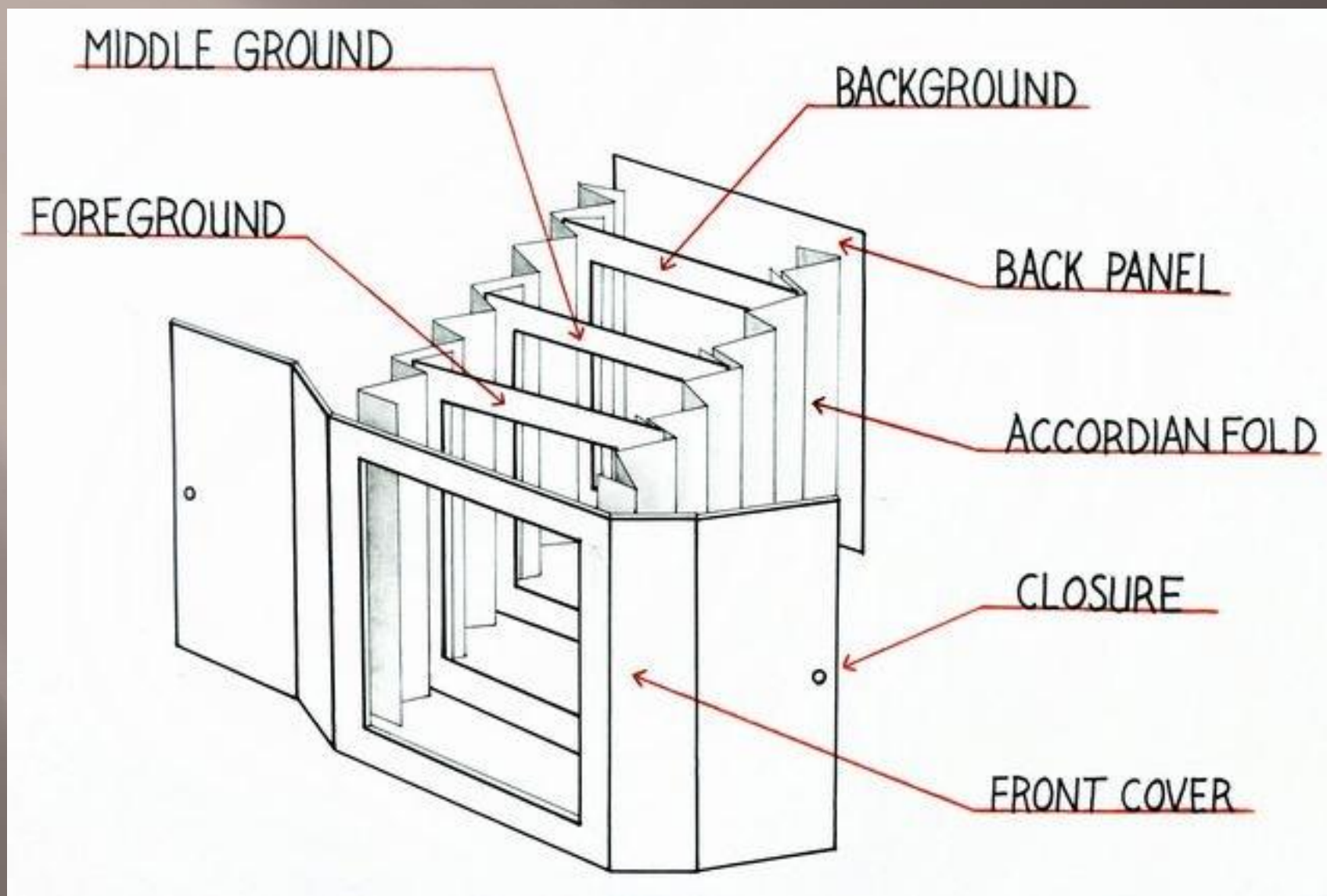


actually sewn on a number  
of very small copper pots  
and pans and it had some  
very nice imagery trans-  
ferred onto it. One  
yes one of these  
days when I  
have nothing  
else to do.  
right now  
I have so  
many ideas  
for these dis-  
ual journals  
enough to keep me  
busy for the rest

Oh, I have had  
such a curious  
dream!



## Изготовление книжки - тоннеля





Особый тип развивающих книжек-игрушек для самых маленьких — **мягкие книжки** из ткани (англ. *texturized books*), представляющие собой уже не печатное издание, а игрушку в форме книги. Как и в книжках-забавах, в мягких книжках нередко бывают вшиты элементы, издающие звуки. Существуют непромокаемые разновидности таких книжек (**«книжки для ванной»**).

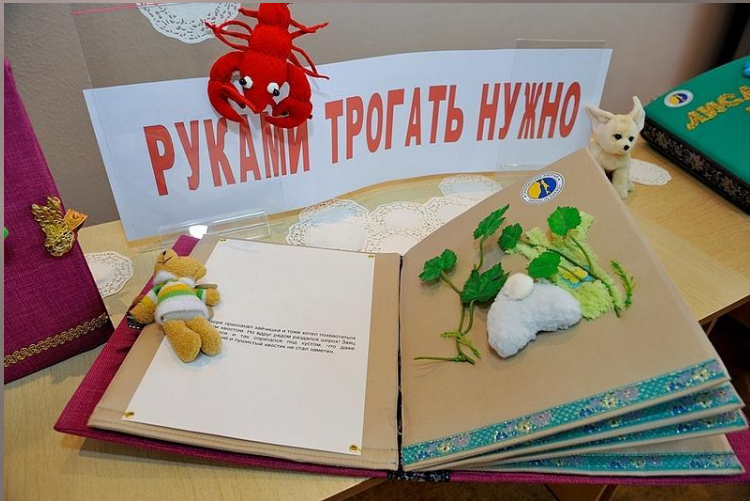
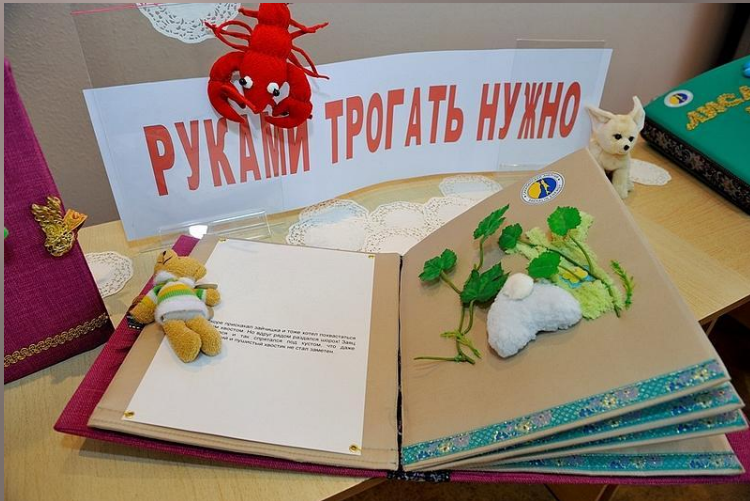






**Тактильные книги** обычно предназначены для незрячих детей и передающие информацию через осязание рельефного изображения. Они могут включать различные материалы (ткань, дерево, картон, пластик, поролон, металл), приклеенные к страницам наряду с подписями на шрифте Брайля, и бывают как обучающими, так и игровыми и сюжетными.





# Спасибо за внимание!

