

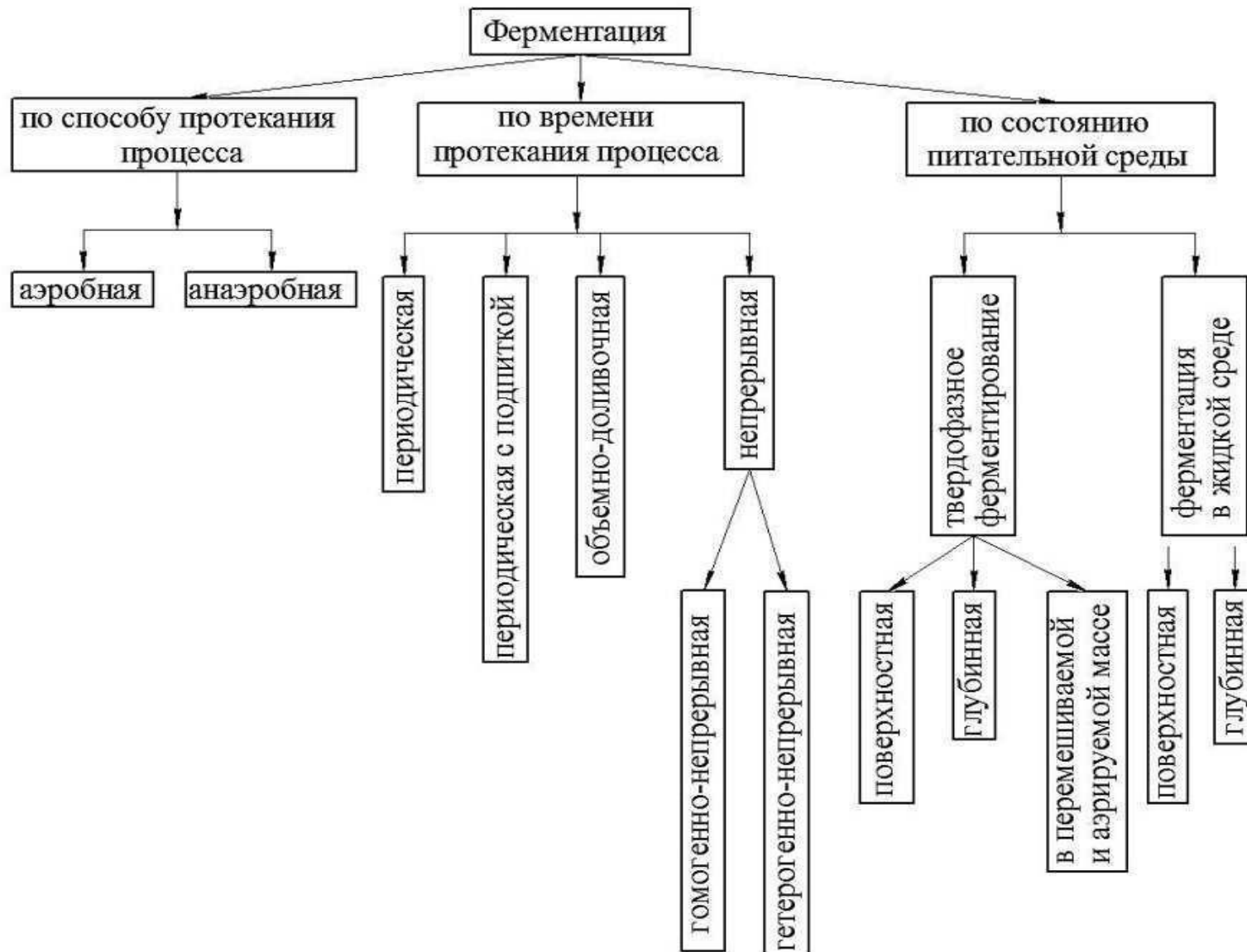
# **ОСНОВЫ БИОТЕХНОЛОГИЧЕСКИХ ПРОИЗВОДСТВ. ПРОЦЕССЫ И АППАРАТЫ**

**Лекция № 11-12. Основные типы ферментационных аппаратов и их классификация**



**К.б.н. Садвакасова А.К.**

# Классификация процессов ферментации

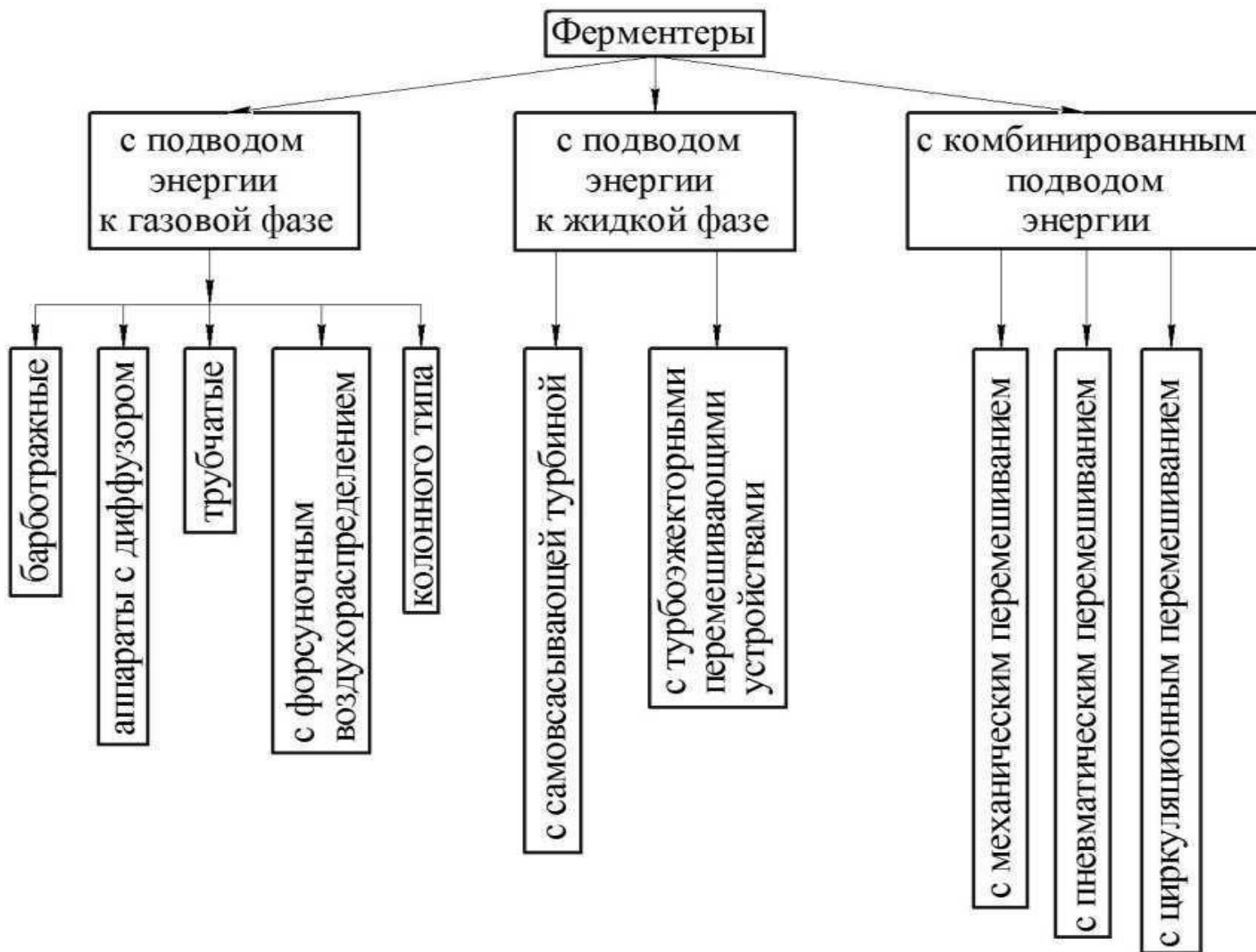


# Классификация ферментеров

С точки зрения конструктивных особенностей ферментеры различаются способами подвода энергии и аэрации среды (по способу осуществления процессов аэрирования и перемешивания):

- ферментеры с подводом энергии к газовой фазе;
- ферментеры с подводом энергии к жидкой фазе;
- ферментеры с комбинированным подводом энергии.

# Классификация ферментеров



## **В ФЕРМЕНТЕРАХ С ПОДВОДОМ ЭНЕРГИИ К ГАЗОВОЙ ФАЗЕ**

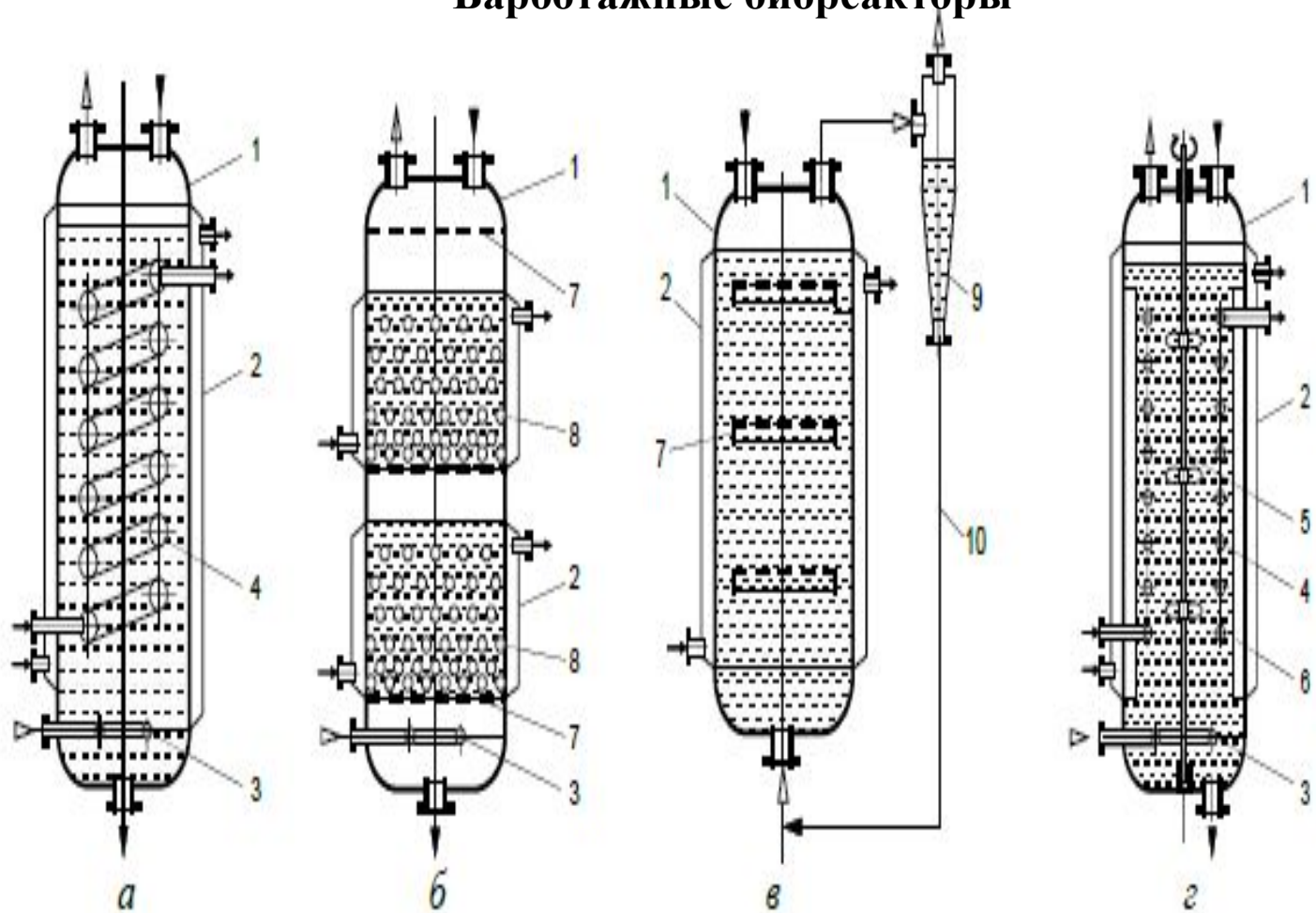
аэрация и перемешивание субстрата происходит сжатым воздухом.

- 1) барботажные ферментеры.** Подача воздуха в них осуществляется через барботажные устройства, которые расположены в нижней части аппарата;
- 2) аппараты с диффузором.** Смешивание субстрата с воздухом, который поступает по распределительным трубам, в данных ферментерах происходит в нижней части аппарата посредством внутреннего цилиндрического диффузора;
- 3) трубчатые ферментеры.** Под действием потока воздуха жидкость циркулирует по реактору и сепаратору;
- 4) ферментеры с форсуночным распределением воздуха.** Воздух в таких ферментерах подается через форсунки, расположенные в нижней части аппаратов;
- 5) ферментеры колонного типа** выполнены в виде цилиндрической колонны, которая разделена горизонтальными перегородками на несколько секций. В таких устройствах воздух барботирует через слой жидкости каждой тарелки, за счет движения жидкости через кольцевую щель обеспечивается противоточное движение двух фаз – газовой и жидкой.

## Барботажные биореакторы

Наибольшее использование в предшествующие годы получили барботажные биореакторы с принудительным диспергированием газа. Они представляют собой вертикальную емкость, в основном цилиндрической формы, снабженную теплообменником, барботером и технологическими штуцерами. Характерным признаком работы барботажного реактора является неорганизованная и слабая циркуляция жидкости.

Одним из важнейших требований, предъявляемых к условиям проведения ферментации, является поддержание температуры в реакционной зоне на оптимальном уровне. Однако непрерывный отвод тепла из зоны реакции аппаратов барботажного типа с мешалками затруднен. Это обуславливает необходимость оснащения реакторов этого типа выносными теплообменниками, что приводит к еще большему увеличению энергозатрат.



Реактор с принудительным диспергированием газа большой высоты для увеличения степени насыщения культуральной жидкости газом (в), аппарат с подвижной насадкой (б), аппарат с применением перемешивающих устройств (г).

Рис. 7.7. Барботажные биореакторы [5]: 1 – корпус; 2 – рубашка; 3 – барботер; 4 – теплообменник; 5 – механическое перемешивающее устройство; 6 – ребра; 7 – решетка; 8 – подвижная насадка (гранулы); 9 – сепаратор; 10 – циркуляционный контур (рис. Н.А. Войнова [5])

## Газлифтные реакторы

Отличительной особенностью газлифтных аппаратов является наличие в аппарате циркуляционного контура в виде одного (а) или нескольких стаканов (б) или газлифтных труб (в, г), в полости которых поддерживается повышенное газосодержание, что позволяет обеспечить циркуляцию газожидкостной смеси со скоростью 0,1–0,6 м/с. Для таких аппаратов характерны интенсивное пенообразование и высокий удельный расход воздуха. В промышленной практике выращивания кормовых дрожжей во время работы воздух проходит в аппарат по центральной трубе в кювету, где из подаваемого суслу и жидкости, содержащейся в нижней части аппарата, образуется газожидкостная смесь, которая движется по внутреннему циркуляционному контуру.



## Газлифтные реакторы

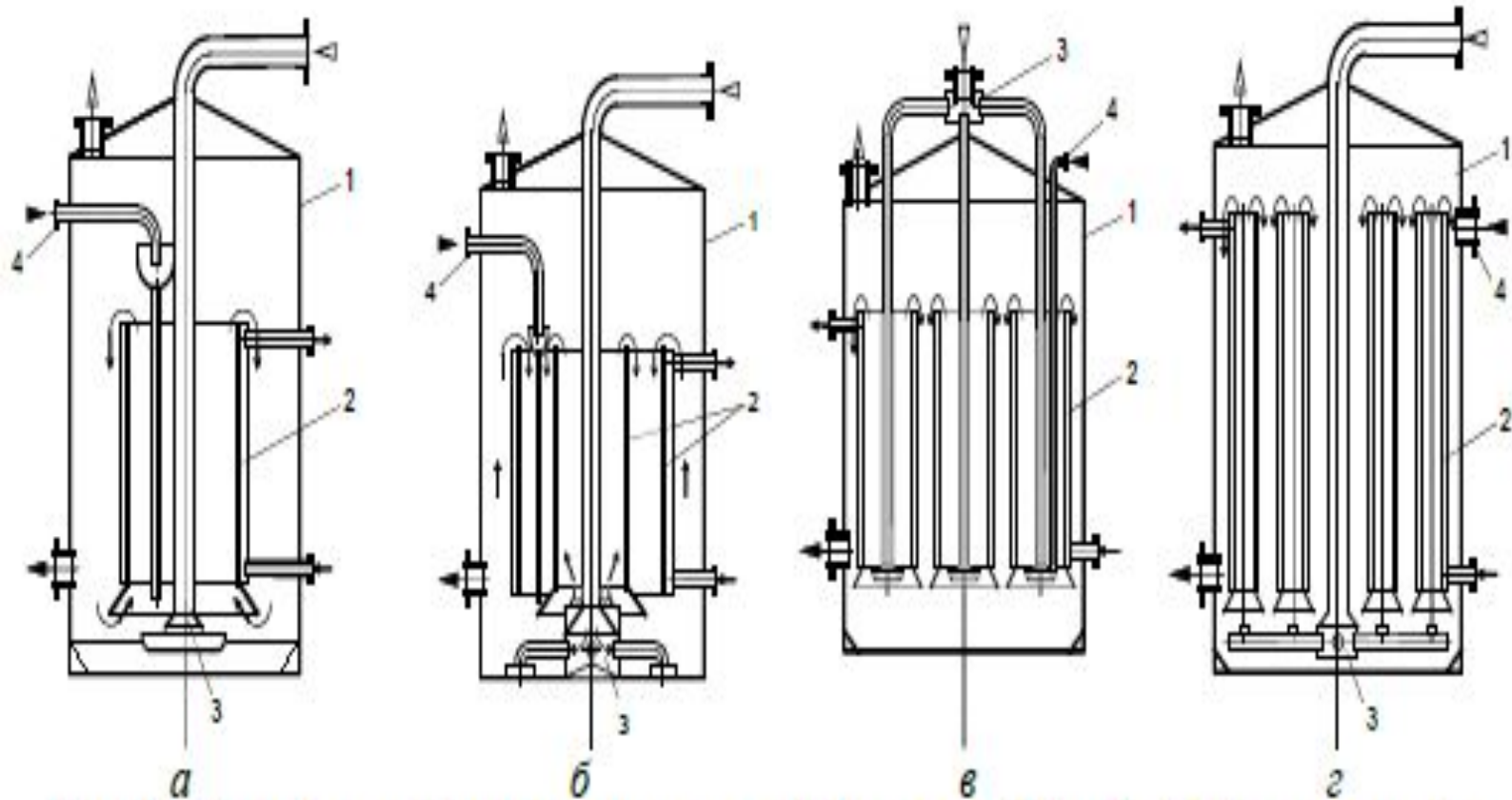
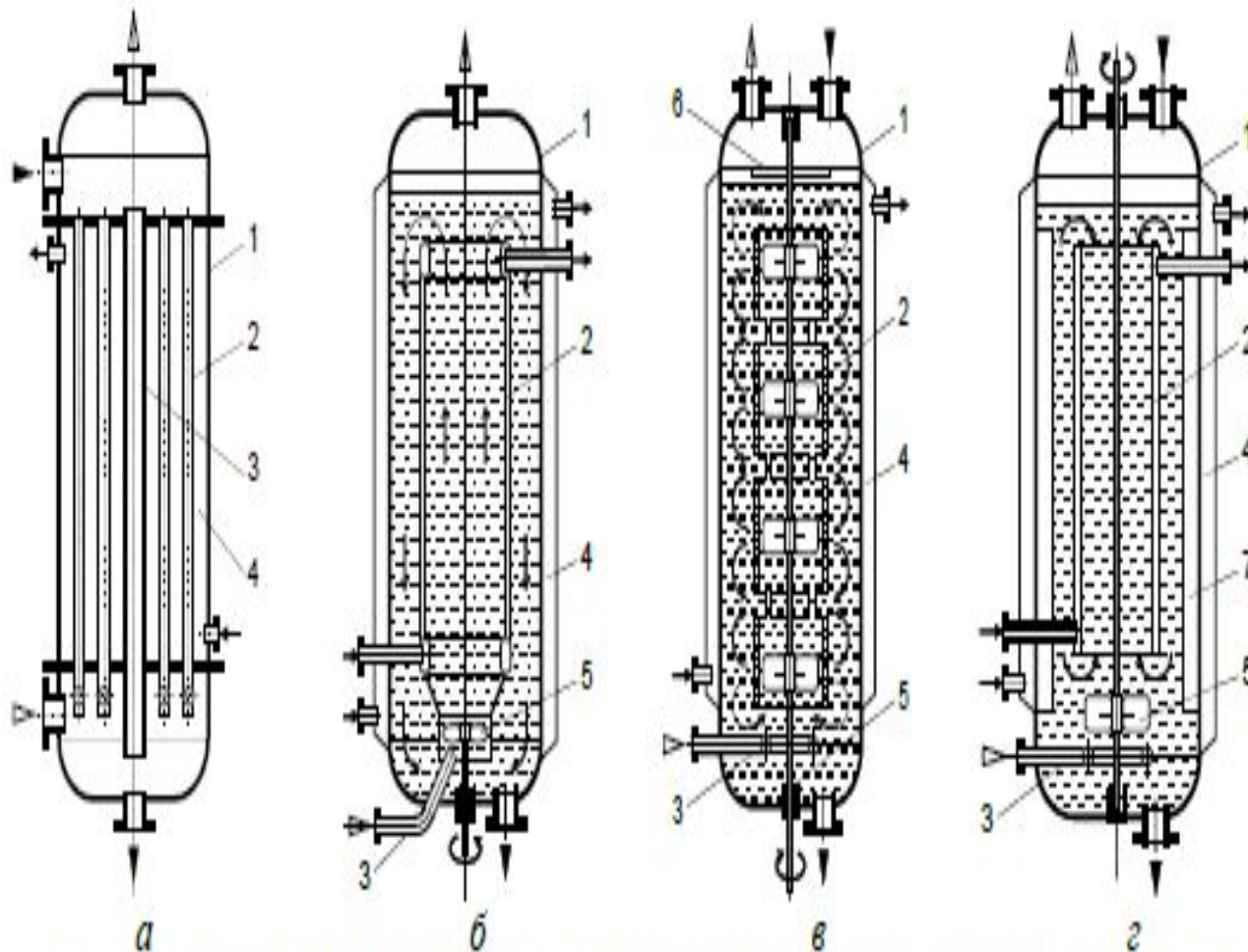


Рис. 7.8. Газлифтные биореакторы системы Лефрансуа – Мариёе [5]: 1 – корпус; 2 – циркуляционный стакан с рубашкой; 3 – система воздухораспределения; 4 – патрубок для подачи ферментативной среды (рис. Н.А. Войнова [5])



Для увеличения скорости транспорта кислорода устанавливают перемешивающие устройства в циркуляционном контуре, что приводит к резкому увеличению энергетических затрат.

Рис. 7.9. Газлифтные биореакторы с пневматическим и механическим перемешиванием [5]: 1 – корпус; 2 – циркуляционный стакан; 3 – барботер; 4 – рубашка; 5 – механическое перемешивающее устройство; 6 – механический пеногаситель; 7 – ребро

# **ФЕРМЕНТЕРЫ С ПОДВОДОМ ЭНЕРГИИ К ЖИДКОЙ ФАЗЕ**

Обычно энергия в аппаратах этой группы передается жидкой фазе с помощью насоса. При этом подаваемая в ферментер жидкость вводится в аппарат через специальное устройство (сопло, эжектор, диспергатор и т.д.). Различают в общем случае три типа конструкций таких аппаратов:

- а) ферментеры эжекционные (ФЖЭ)**
- б) ферментеры струйные (ФЖС)**
- в) ферментеры с самовсасывающими мешалками (ФЖСМ)**

В ферментерах **эжекционного типа**, работающих в режиме рециркуляции, подаваемая в ферментер культуральная жидкость проходит под давлением через специальное устройство называемое эжектором (инжектором), в котором происходит ее интенсивное перемешивание с воздухом и насыщение кислородом. Далее образовавшаяся газоз-воздушная струя под большим давлением вводится в ферментер с боку, перемешивая содержимое и распределяя пузырьки воздуха по всему объему аппарата.

Недостатком аппаратов является необходимость применения специальных насосов для перекачивания газосодержащих культуральных жидкостей.

**В струйных биореакторах** используется эффект инъекции воздуха струей культуральной жидкости, вытекающей из насадки (сопла). Проникая вместе со струей жидкости на глубину до одного метра, газ дробится на мелкие пузыри, образуя газожидкостную систему с развитой межфазной поверхностью.

В струйных аппаратах, как и в аппаратах барботажного типа, ярко выражен эффект флотации биомассы, значительно снижающий интенсивность микробиологического синтеза. Конструктивные особенности струйных биореакторов не дают возможности отводить тепло непосредственно из зоны реакции, что обуславливает необходимость использования выносного теплообменника для обеспечения оптимального температурного режима процесса. Одним из наиболее существенных недостатков струйных аппаратов является неравномерное распределение газа в объеме жидкости. Кроме того, для обеспечения оптимальной скорости течения струи необходима высота слоя жидкости, равная трем и более метров, что не позволяет обеспечить требуемое газосодержание.

## Струйные биореакторы

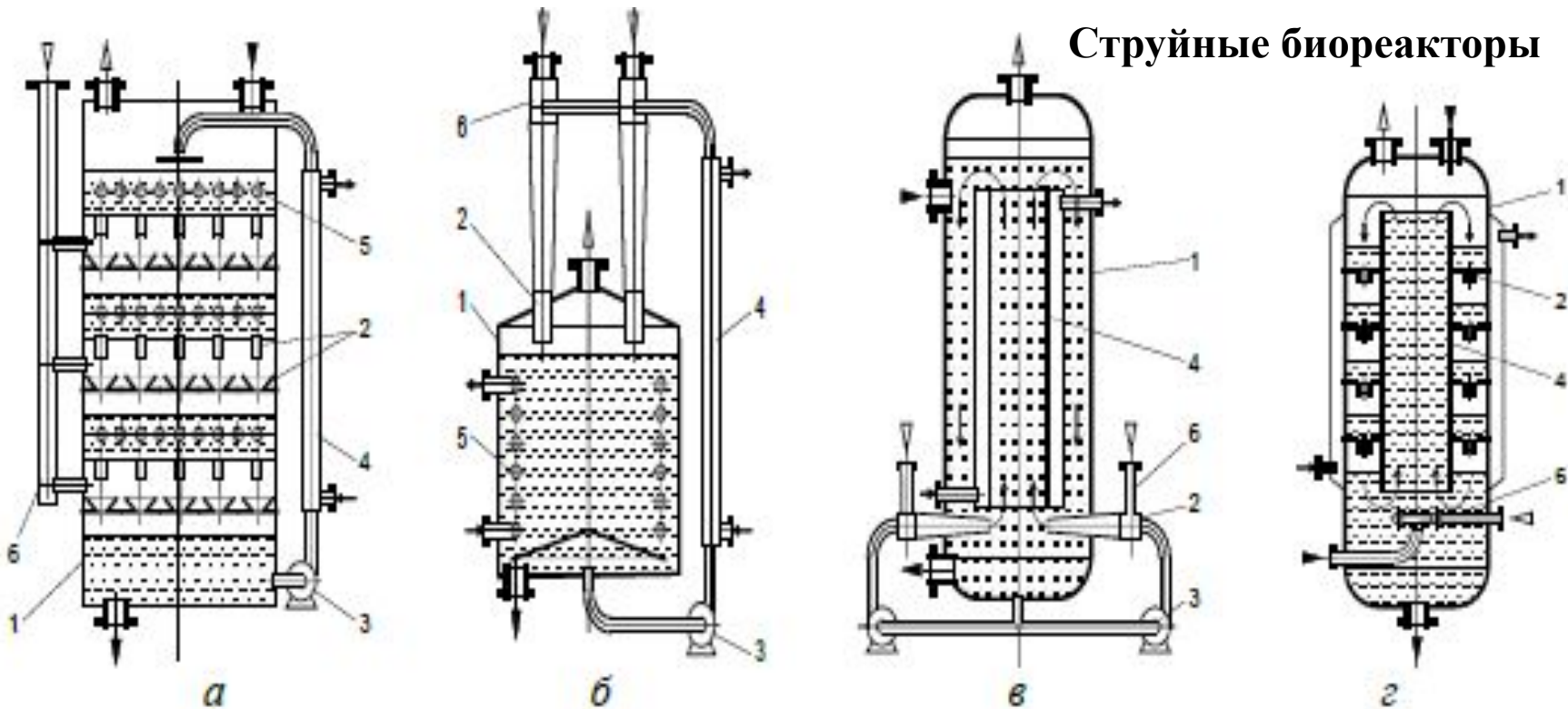


Рис. 7.10. Струйные биореакторы [5]: 1 – корпус; 2 – струйная насадка (эжектор); 3 – насос; 4 – циркуляционный стакан (труба); 5 – теплообменник; 6 – воздуховод

Разработано около десятка конструкций струйных биореакторов со сплошной или кольцевой струей жидкости (сплошная струя образуется при истечении жидкости из цилиндрического патрубка, кольцевая – из кольцевого зазора, образованного патрубком и цилиндрической вставкой). При внедрении струи в жидкость происходит захват газа ее поверхностью и образование аэрируемой зоны.

В отличие от эжекционных и струйных, **ферментеры с самовсасывающими мешалками** являются довольно простыми аппаратами, так как не требуют специальных воздуходувных машин для подачи воздуха в аппарат. Поступление воздуха осуществляется за счет разрежения, возникающего за задней кромкой лопасти мешалки при ее движении в жидкости. В лопастях такой мешалки воздушные каналы, которые через полый вал соединяются с воздухопроводом. Такие аппараты широко применялись раньше при микробиологическом производстве кормового белка. К недостаткам этой схемы можно отнести трудность оптимизации и управления всей совокупностью массообменных и гидродинамических процессов в таком ферментере.

**ФЕРМЕНТЕРЫ С КОМБИНИРОВАННЫМ ПОДВОДОМ ЭНЕРГИИ** представляют собой цилиндрический сосуд, внутри которого расположена механическая мешалка и барботер. В аппаратах этого типа подвод энергии к газовой фазе осуществлен для аэрации, а к жидкой фазе – для перемешивания. Перемешивание в данных ферментерах осуществляется тремя способами.

**Аппараты с механическим перемешиванием** снабжены механической мешалкой. Аэрация осуществляется путем барботажа. С целью разбрызгивания воздуха рядом с барботером установлен механический вибратор.

**Аппараты с пневматическим перемешиванием.** Перемешивание и аэрацию усиливают с помощью вращающихся дисков с отверстиями или придонных пропеллеров. Такие аппараты могут быть также дополнены диффузором.

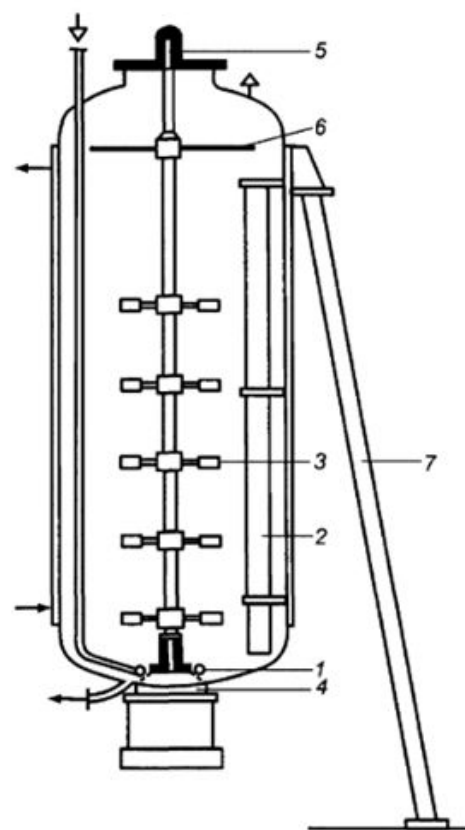
**В аппаратах с циркуляционным перемешиванием** жидкость циркулирует по замкнутому контуру. Движение субстрату придает насос или другое аналогичное устройство. Ферментеры выполнены в виде цилиндра.



## ФЕРМЕНТЕРЫ С КОМБИНИРОВАННЫМ ПОДВОДОМ ЭНЕРГИИ

В качестве примера можно привести вертикальные ферментеры с механическим перемешиванием и со сложными внутренними циркуляционными контурами фирмы «Хемап», которые используются для ферментационных процессов, требующих интенсивной турбулизации среды и массообмена.

На рис. 3.36 приведена схема такого аппарата с многоярусной мешалкой, отражательными перегородками и механическим пеногасителем. Такой аппарат объемом 30–60 м<sup>3</sup> обеспечивает равномерное и достаточно интенсивное перемешивание во всем объеме.



*1 – барбатор; 2 – теплообменник; 3 – турбинная многоярусная мешалка; 4 – нижний привод; 5 – ввод азрирующего агента (воздух); 6 – пеногаситель; 7 – опора ферментера*

*Рис. 3.36. Ферментер производства фирмы «Process Engineering Company», снабженный турбинной мешалкой с плоскими лопастями и пеногасителем, предназначенный для культивирования микроорганизмов, образующих мицелий:*

## Лабораторные, пилотные и промышленные биореакторы масштабирование б/т процессов

Технология производственного процесса отрабатывается поэтапно: в лабораторных, пилотных (опытно-промышленных) и промышленных установках.

Обычно встречаются следующие объемы аппаратов:

- 1) для лабораторных – 0,5 – 100 л;
- 2) для пилотных – 100 л – 5 м<sup>3</sup>;
- 3) для промышленных биореакторов – 5 – 1000 м<sup>3</sup> и более.

## **Лабораторные биореакторы** используют для решения следующих задач:

- 1) кинетических** – измеряют скорость роста клеток, утилизации субстратов и образования целевого продукта;
- 2) массообменных** – рассчитывают коэффициенты массопередач, скорость поступления в среду кислорода и других газов, скорость освобождения среды от газообразных продуктов жизнедеятельности ( $\text{CO}_2$ );
- 3) стехиометрических** – определяют коэффициенты реакций, связывающих утилизируемые субстраты и  $\text{O}_2$  с получаемыми целевым и побочными продуктами.

**Лабораторные биореакторы** используют для решения следующих задач:

1. проведение микробиологических селекционных работ по отбору более эффективных штаммов микроорганизмов в процессе их культивирования;
2. оперативный анализ влияния качества сырья, минеральных солей, воды и других факторов на показатели роста микроорганизмов;
3. изучение воздействия на метаболизм клеток и технологические показатели процесса ферментации различных стимулирующих добавок биологической и физико-химической природы;
4. уточнение в производственных условиях оптимальных параметров процесса культивирования (температура, рН среды, уровень аэрации и перемешивания и т. д.);
5. изучение кинетических и стехиометрических зависимостей различных штаммов микроорганизмов;
6. исследование влияния внешних факторов на качественный состав биомассы и продуктов вторичного метаболизма клеток.

## Лабораторные аппараты

В лабораторных условиях наиболее часто применяются аппараты с механическим перемешиванием и барботажем.



Рис.47. Универсальный лабораторный биореактор:

- минимальный объем – 1,2 л;
- максимальный – 10 л.



## Мембранные ферментеры

В последние годы особое место среди исследовательских ферментационных аппаратов занимают **мембранные ферментеры**.

На сегодняшний день мембранный биореактор является достаточно простым в техническом исполнении и перспективным с точки зрения расширения возможностей исследования и управления процессом ферментации, в котором развитие популяции происходит в постоянно обновляемой среде.

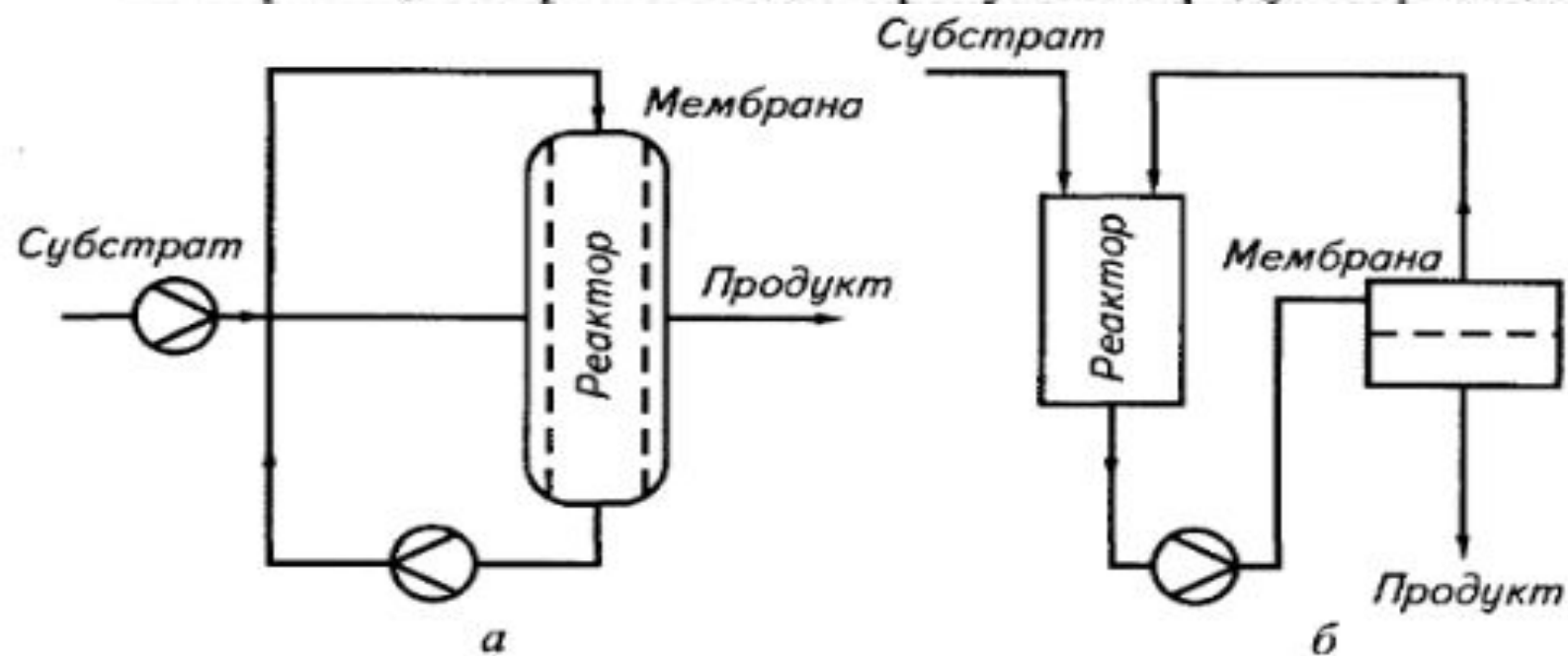
Это обновление осуществляется за счет постоянной подпитки субстратом и постоянного удаления метаболитов (всех или части) через полупроницаемую мембрану. В зависимости от типа мембраны различают три режима работы мембранных реакторов: режим диализа, режим ультрафильтрации и режим микрофильтрации.

Тип выбранной мембраны определяется способом культивирования. Для режима диализа используют обычные диализные мембраны из регенерированной целлюлозы, которые хорошо задерживают высокомолекулярные соединения – ферменты, токсины, но пропускают сахара и соли. Для диализа можно использовать микропористые мембраны с размером пор до 25 нм. Их изготавливают из ацетата целлюлозы, керамики, пористого металла и стекла, асбеста. Наконец, в режиме диализа можно использовать чисто диффузионные непористые мембраны из силиконовой резины или тефлона.

Для режима ультрафильтрации используют выпускаемые промышленностью мембраны из ацетата целлюлозы, полиамида, полисульфонамида или этилцеллюлозы.

Для режима микрофильтрации можно применить серийные отечественные мембраны из нитрата целлюлозы, поливинилхлорида, фторопласта, поликарбоната.

Две основные схемы организации работы мембранных реакторов (со встроенной и вынесенной мембраной) приведены на рис. 3.2. На рис. 3.2, *а* показана установка, содержащая реактор со встроенной полупроницаемой мембраной. Обычно это реакторы трубчатого типа, в которых поддерживают режим идеального вытеснения. Установка на рис. 3.2, *б* содержит вынесенный мембранный аппарат, а в реакторе поддерживают режим идеального смешения. Субстрат с постоянным расходом, пропорциональным выходу продукта, подают в систему. Фермент, фактически иммобилизованный в контуре, задерживается мембраной, которая свободно пропускает продукты реакции.



**Рис. 3.2. Схемы организации мембранного реактора:**

*а* – с совмещенной мембраной (реактор идеального вытеснения); *б* – с вынесенной мембраной (реактор идеального перемешивания)



# Одноразовые ферментеры, биореакторы BIOSTAT RM CultiBag

BIOSTAT® RM — это новое поколение одноразовых биореакторов с использованием колебательного движения с низким сдвигом для выращивания клеток.

Он идеален для:

- клеточной культуры, выращивания клеток животных, растений и насекомых
- клеток бактерий
- засевного культивирования для биореакторов промышленного масштаба



На этапе **пилотных биореакторов** в общих чертах возможно дублировать конструкционные детали промышленного аппарата и исследовать макрокинетику процесса – динамику потоков жидкости, газа, теплоты. На этом этапе выбирают тип аппарата, который далее применяют в промышленном масштабе.



Рис.48. Один из вариантов пилотного биореактора.

На этапе **промышленного реактора** производят синтез кинетических и стехиометрических характеристик, полученных на **лабораторном аппарате**, с гидродинамическими, массо- и теплообменными закономерностями процесса, выявленными на **пилотном биореакторе**. Однако при **масштабировании** параметры процесса не могут сохраниться в неизменном виде.

Из этого следует, что при **переходе от лабораторного биореактора к пилотному** и далее к **промышленному** необходимо наряду с **объемом** менять **конструкцию и режим работы аппарата**.

Таким образом, **центральной проблемой при масштабировании** является выбор надежных критериев масштабирования с целью высокоэффективного и экономичного биосинтеза целевого продукта **в промышленных условиях**.

**По принципу теплообмена и стерилизации лабораторные аппараты делятся на две категории:**

- 1) аппараты, лишенные собственных систем теплообмена и стерилизации (их помещают в водяные бани с постоянной температурой, а стерилизацию проводят в автоклаве);**
- 2) аппараты, имеющие собственные системы теплообмена и стерилизации.**

## Вопросы для самоконтроля:

1. Классификация ферментеров
2. Особенности и основные виды ферментеров с подводом энергии к газовой фазе
3. Особенности и основные виды ферментеров с подводом энергии к жидкой фазе
4. Особенности и основные виды ферментеров с комбинированным подводом энергии
5. Конструктивные особенности барботажных биореакторов.
6. Отличительные особенности газлифтных биореакторов.
7. Особенности работы струйных биореакторов.
8. Лабораторные, пилотные и промышленные биореакторы масштабирование б/т процессов.