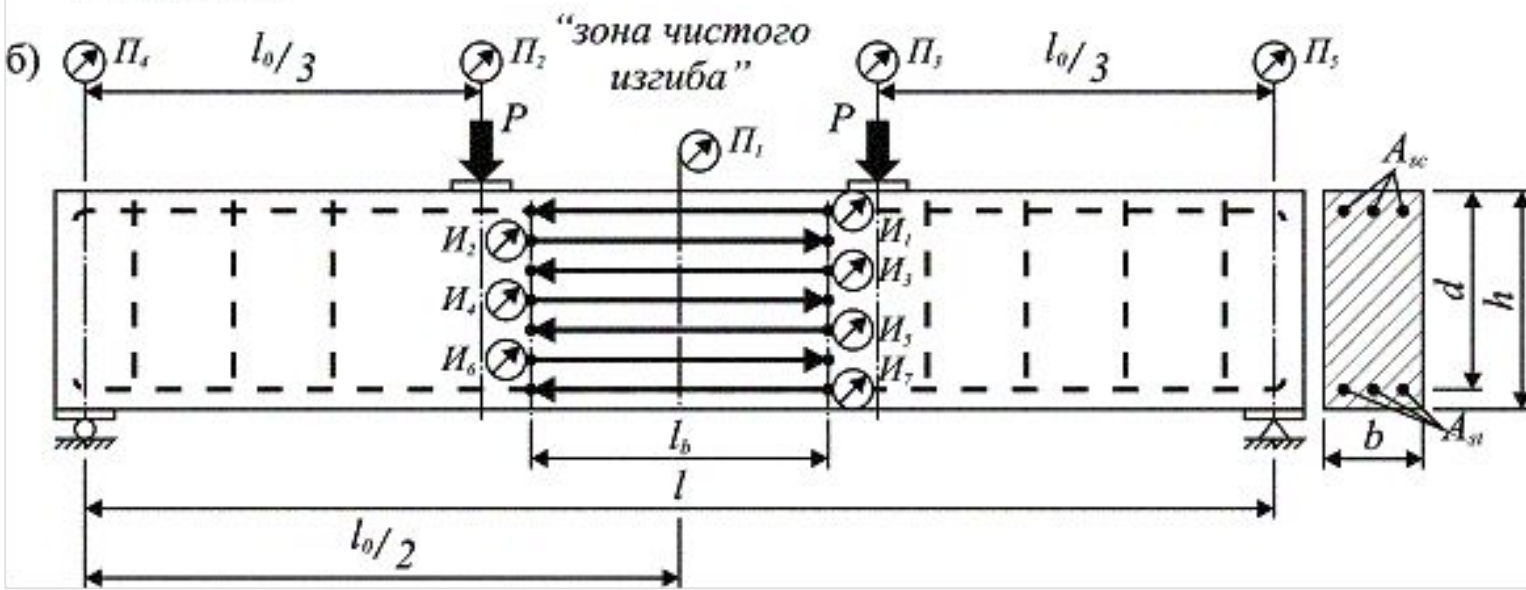
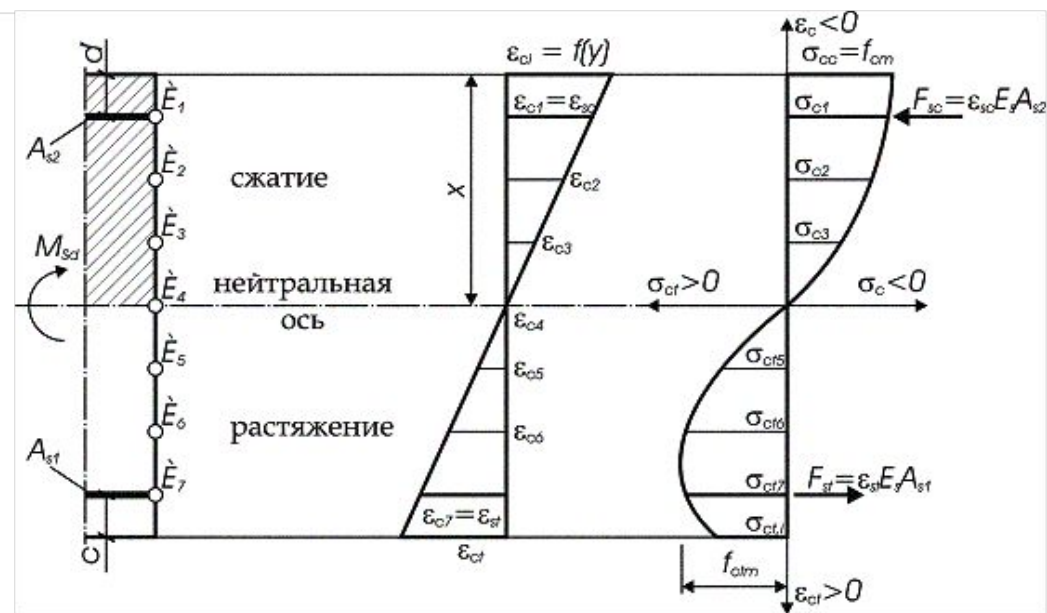
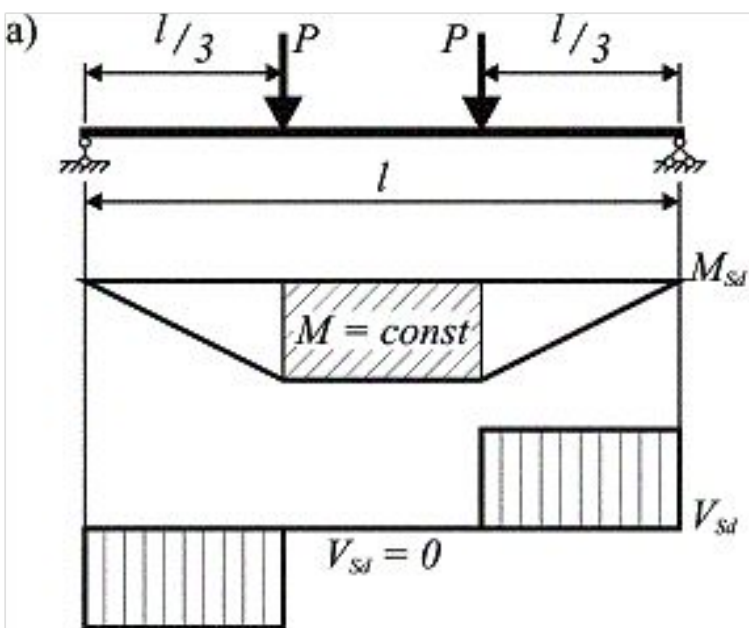


Стадии напряженно-деформированного состояния при изгибе



Последовательное нагружение элемента позволило выявить ряд стадий напряженно-деформированного состояния в нормальном сечении.

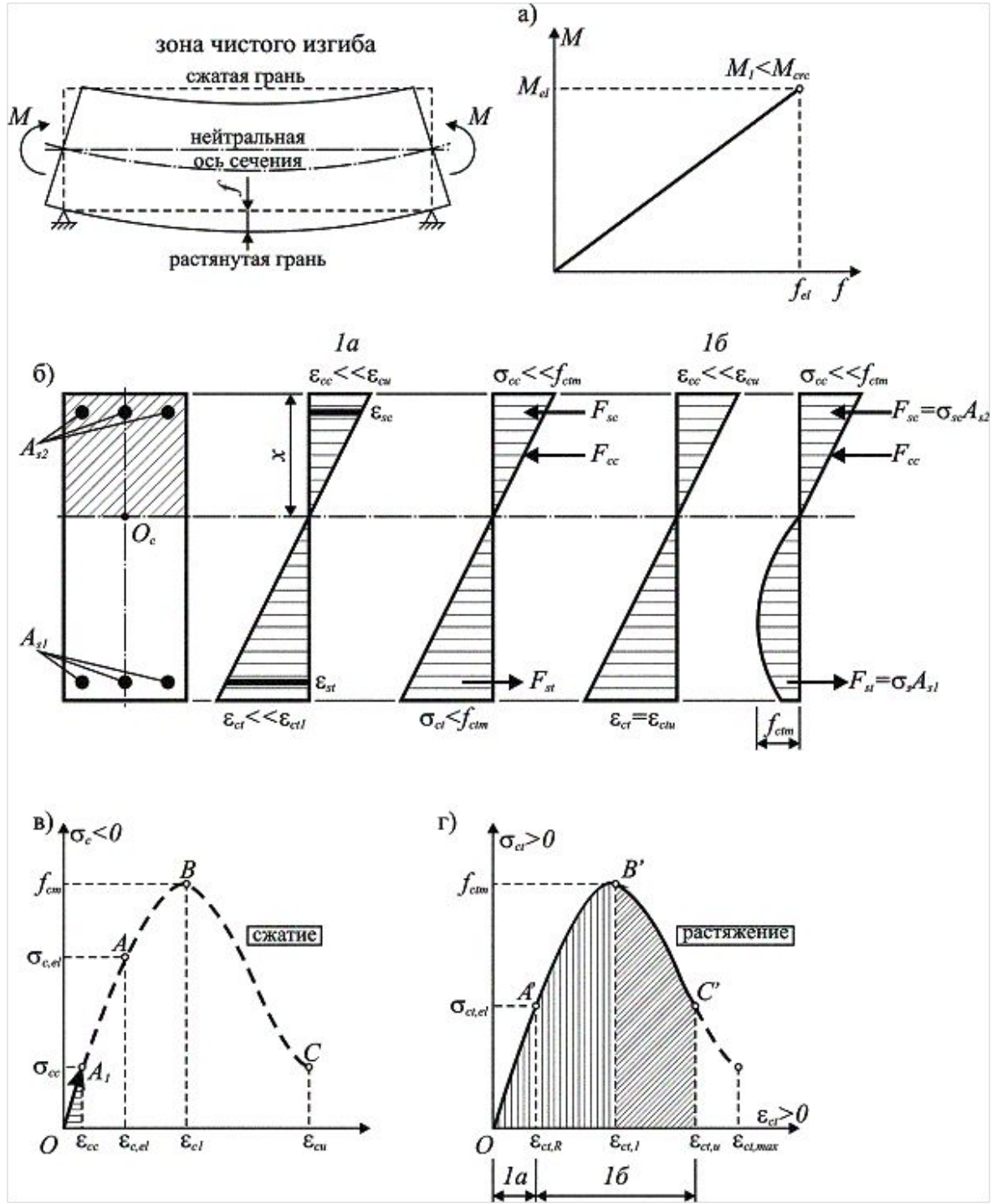
Стадия 1 напряженно-деформированного состояния нормального сечения характеризует сопротивление железобетонного элемента, работающего без трещин. При этом удобно рассматривать два промежуточных состояния (стадия 1а и 1б) нормального сечения в зависимости от величины относительных деформаций наиболее растянутой грани сечения.

Стадия 1а имеет место на начальных этапах нагружения, когда величина изгибающего момента в зоне чистого изгиба невелика, бетон как в сжатой, так и в растянутой зонах сечения работает в области упругих деформаций.

При этом сохраняется практически линейная зависимость между моментом, действующим в нормальном сечении, (M) и прогибом (f), фиксируемым по прогибомерам. Нейтральная ось сечения, разделяющая сжатую и растянутую зоны, располагается примерно на уровне центра тяжести приведенного сечения.

Относительные деформации наиболее растянутой грани бетона не превышают упругих, а модуль деформаций как для сжатого, так и для растянутого бетона равен начальному модулю упругости.

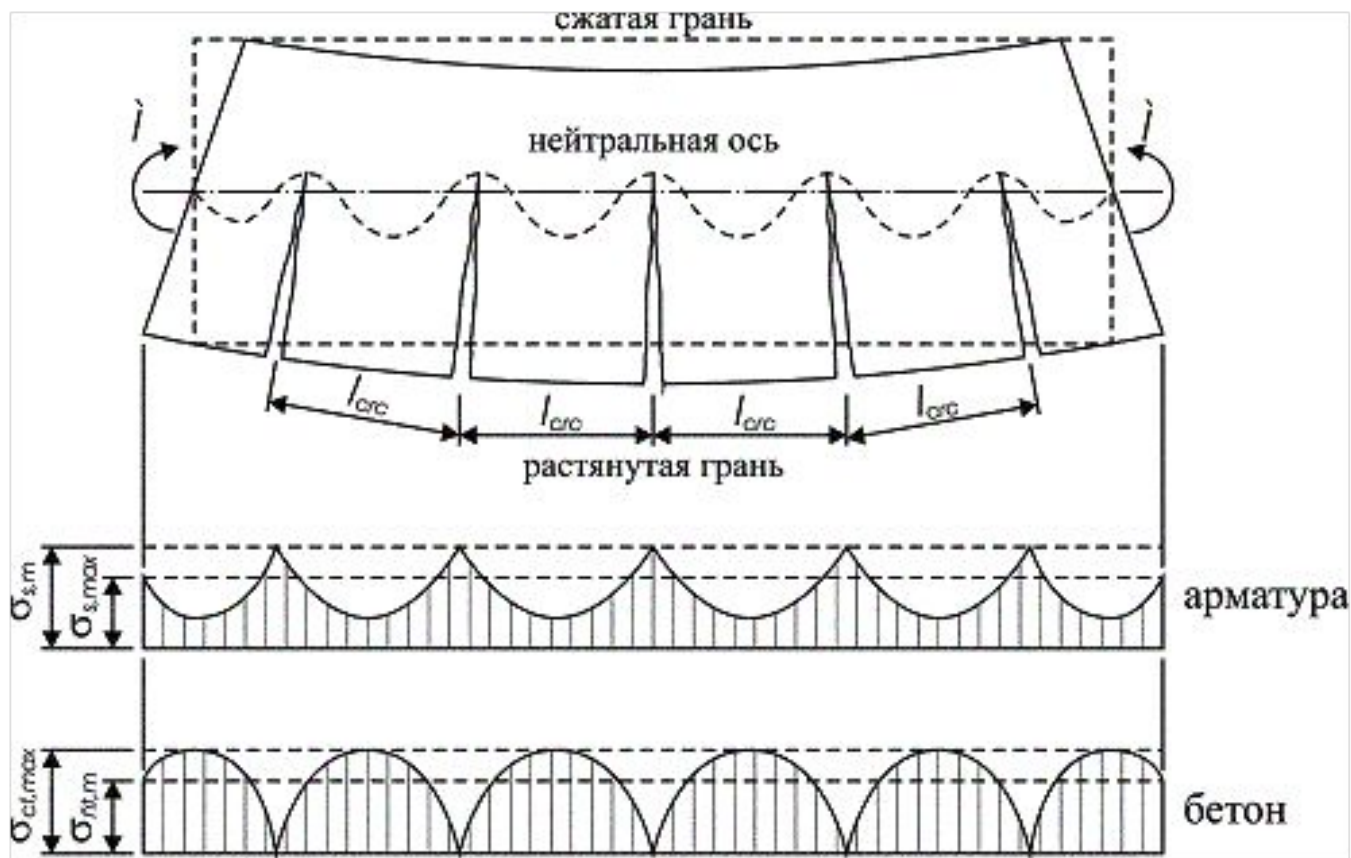
При приближении к предельным деформациям $\varepsilon_{ct,u}$ наступает стадия 1б, предшествующая образованию нормальных трещин в растянутой зоне сечения.

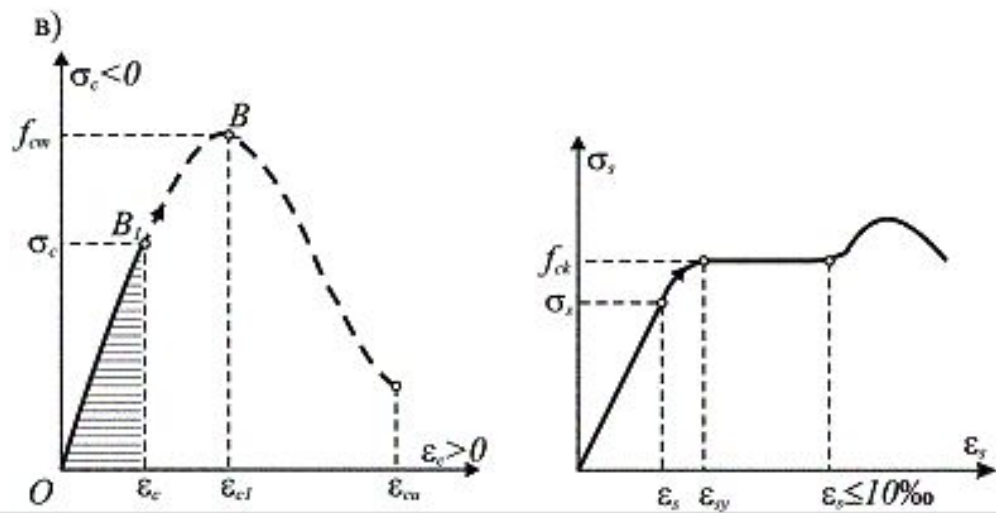
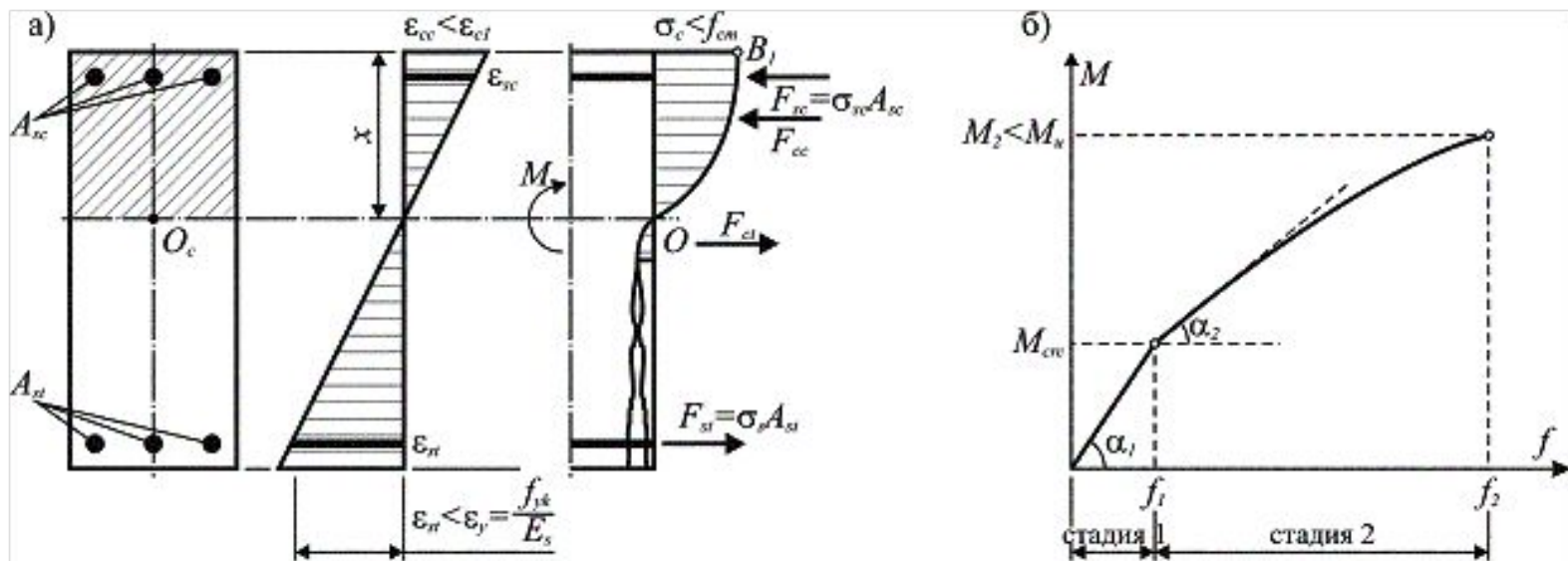


Таким образом характерными чертами стадии 1 напряженно-деформированного состояния сечения являются:

- отсутствие нормальных трещин в растянутой зоне сечения;
- линейное распределение относительных деформаций по высоте сечения;
- совместная работа арматуры и окружающего ее бетона без нарушения сцепления.

Стадия 2 характеризует сопротивление нормального сечения железобетонной конструкции, имеющей нормальные трещины.





Стадия 2 характеризует сопротивление конструкции при эксплуатационном нагружении и используется при расчете конструкций по раскрытию трещин и прогибам.

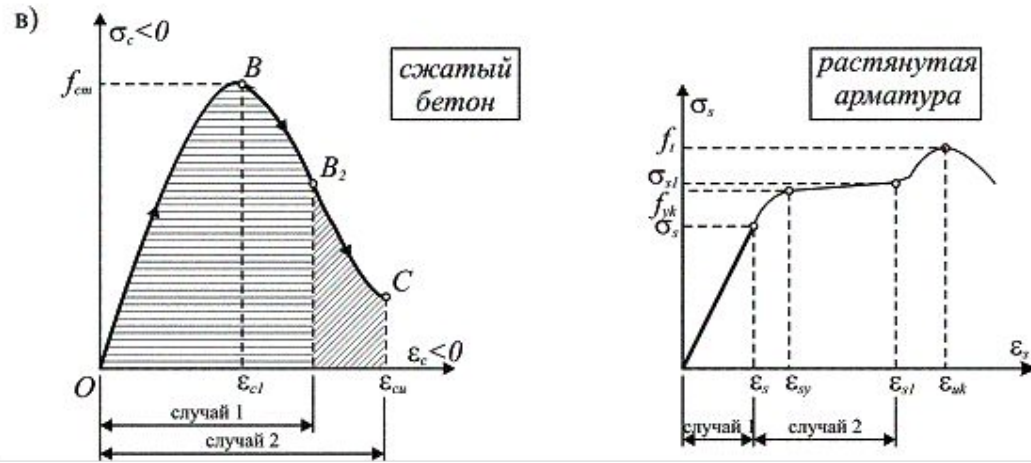
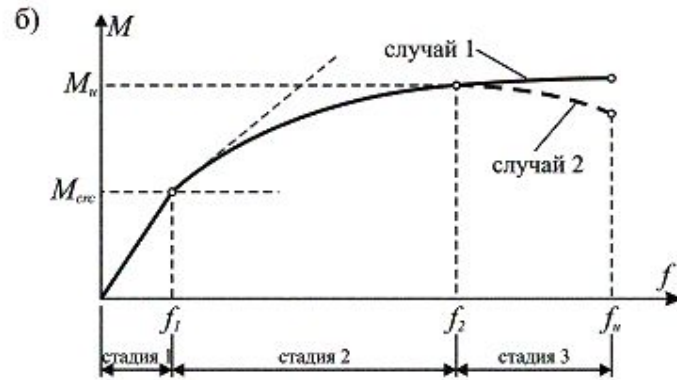
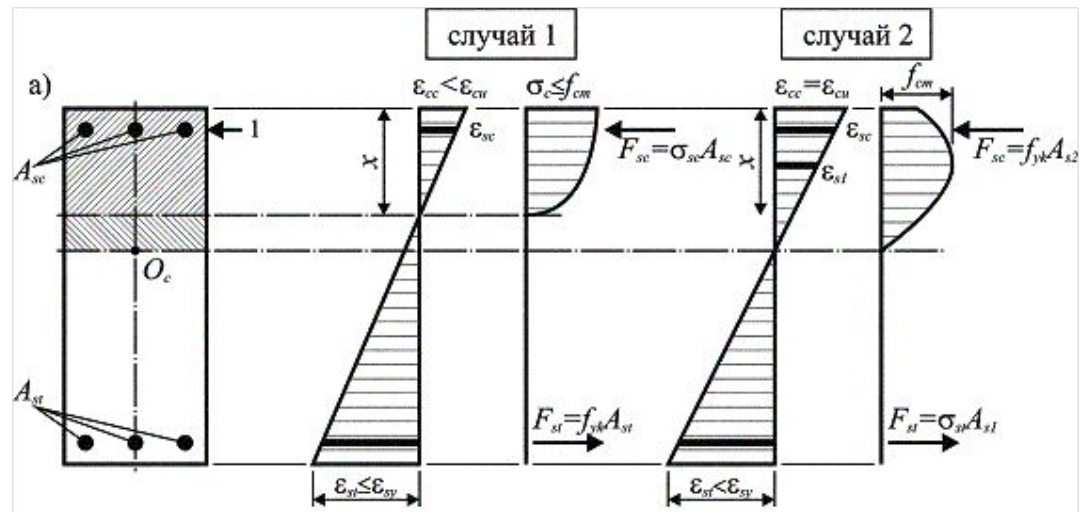
Таким образом, для стадии 2 характерными признаками являются:

- В растянутой зоне сечения развиваются нормальные трещины, имеющие ширину раскрытия, зависящую от уровня нагружения конструкции, т.е. средних деформаций растянутой арматуры.
- Относительные продольные деформации и напряжения в бетоне и арматуре по длине элемента распределены неравномерно. В сечении с трещиной растягивающие усилия в основном воспринимает арматура, а на участке между трещинами - совместно бетон и арматура.
- Гипотеза плоских сечений остается справедливой для некоторого среднего сечения по длине зоны чистого изгиба. В отдельном сечении, проходящем через трещину в виду депланации ее краев, гипотеза плоских сечений может нарушаться.

Дальнейшее увеличение нагрузки приводит к переходу испытываемой балки в стадию 3, характеризующую наступление в нормальном сечении предельного состояния по прочности - разрушения. При этом возможны два случая разрушения железобетонного элемента по нормальному сечению.

В первом случае относительные деформации растянутой арматуры достигают предельных значений, соответствующих напряжениям, равным физическому или условному пределу текучести. При этом относительные деформации наиболее сжатой грани бетона к этому моменту не достигают предельной сжимаемости. Разрушение, начинающееся по растянутой арматуре с увеличением деформаций арматуры $\varepsilon_s > \varepsilon_{sy}$ может завершаться по сжатому бетону, когда его относительные деформации достигают предельных значений ε_{sc} .

Во втором случае относительные деформации сжатого бетона достигают предельных значений ε_{sc} прежде, чем растянутая арматура. Разрушение по сжатому бетону происходит хрупко с раздроблением бетона сжатой зоны. Арматура, применяемая для армирования растянутой зоны сечения, полностью не используется.



Таким образом, характеризуя стадию 3 напряженно-деформированного состояния следует подчеркнуть:

1. Данная стадия определяет предельное состояние сечения по прочности. При этом в зависимости от характера распределения по сечению продольных деформаций возможно два характерных случая разрушения нормального сечения. Если относительные деформации растянутой арматуры достигают предельных значений, соответствующих напряжениям, равным условному или физическому пределу текучести раньше, чем бетон наиболее сжатой грани достигает предельной сжимаемости ϵ_{cu} , разрушение начинается по растянутой зоне. В противном случае разрушение происходит по бетону сжатой зоны сечения при достижении предельных деформаций бетона при сжатии ϵ_{cu} .
Оптимальным является случай, когда в стадии разрушения одновременно наступает текучесть арматуры (ϵ_{su}) и бетон сжатой зоны достигает предельных значений относительных деформаций сжатия (ϵ_{ce}).
2. Для среднего сечения по длине элемента с определенным допущением выполняется гипотеза плоских сечений.

